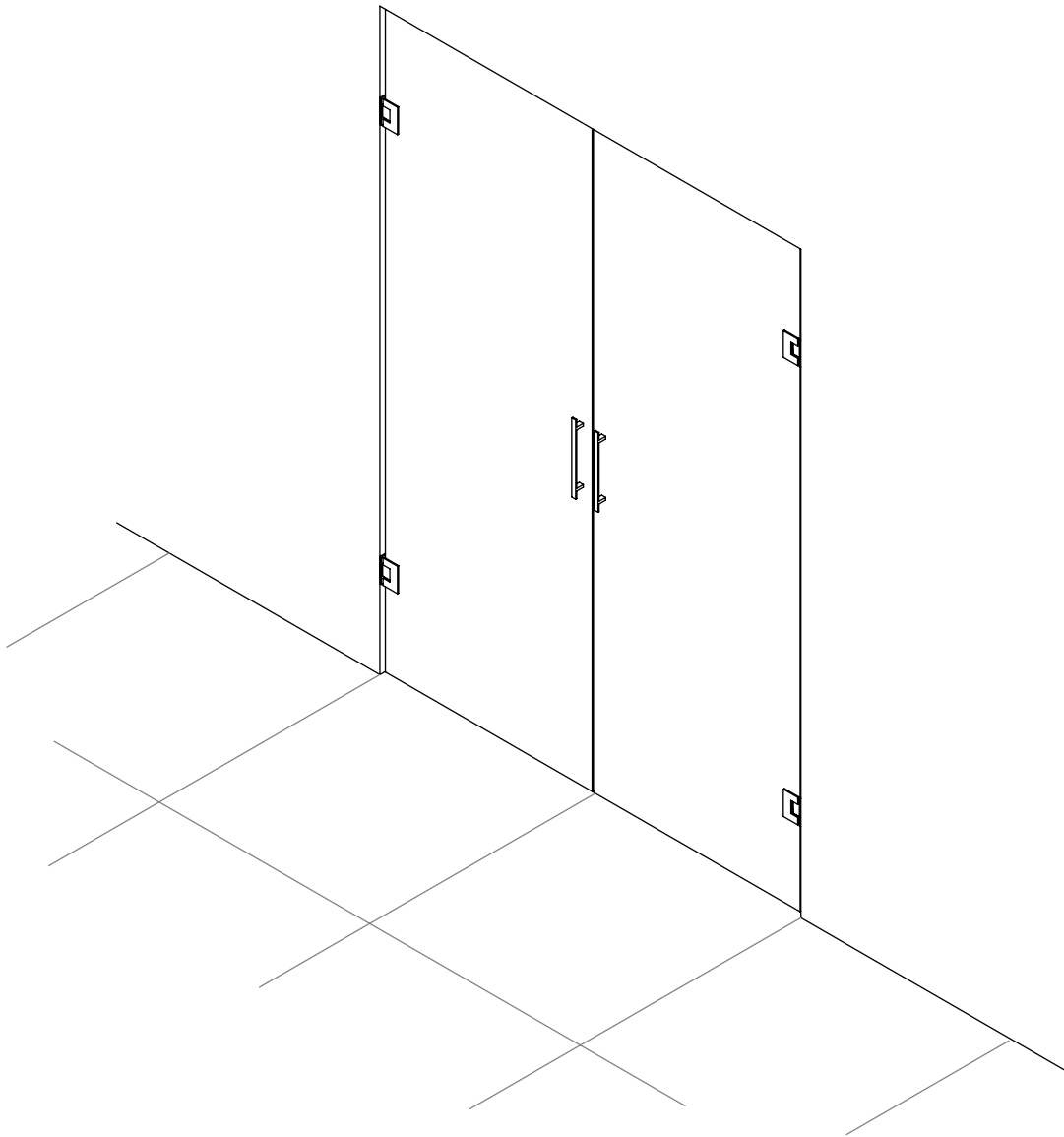


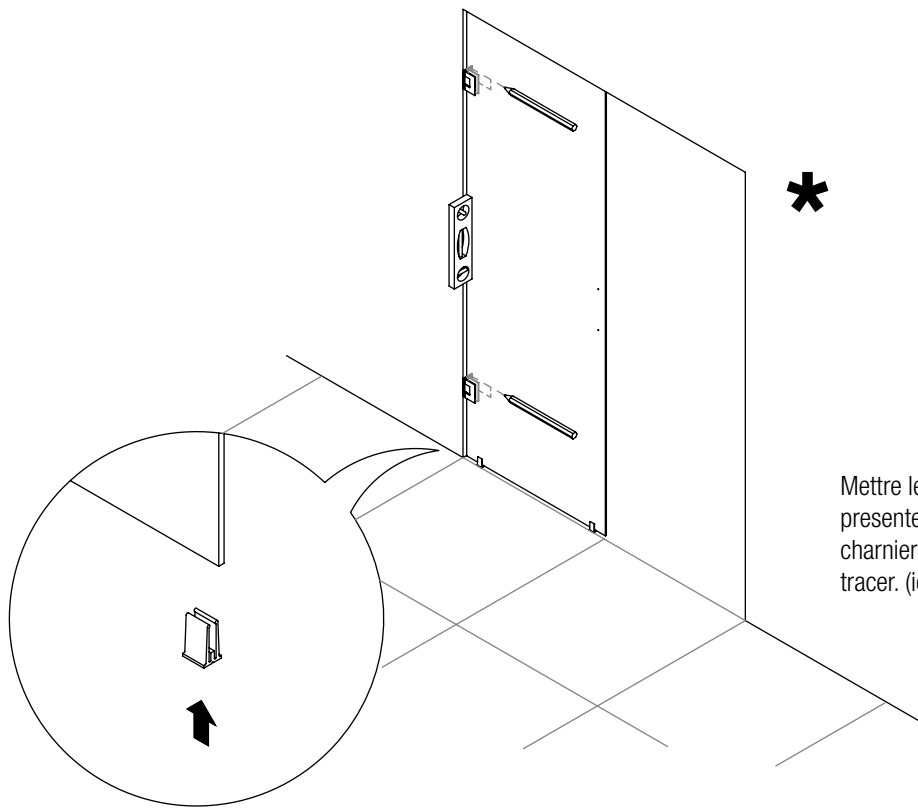
# PRISMA 2

## PORTES DE PASSAGE

2 PORTES BATTANTES

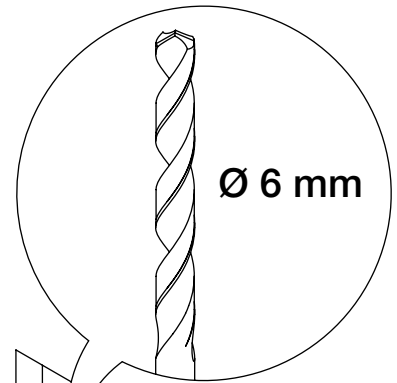


LERAC DIFFUSION



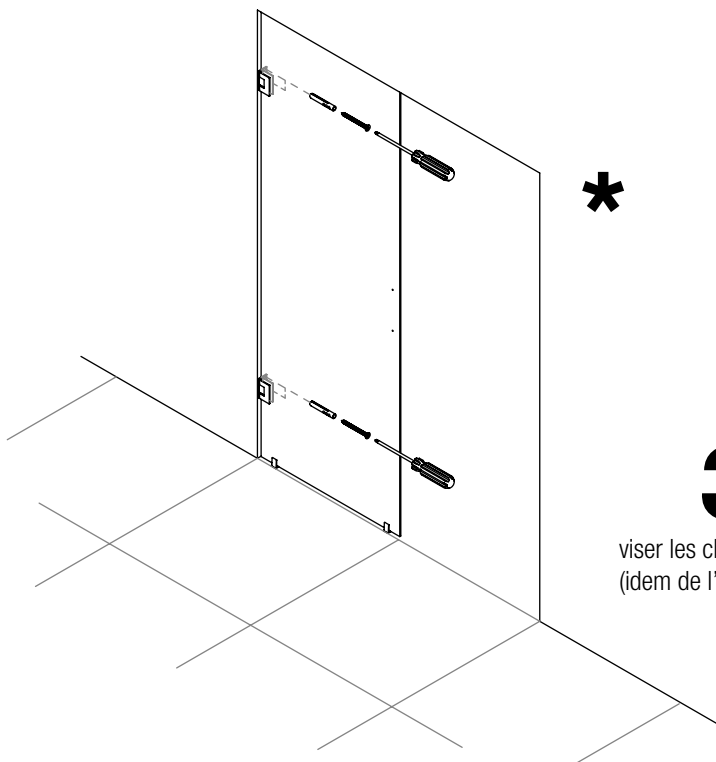
**1**

Mettre les cales sous le verre  
 présenter le verre avec les  
 charnières au mur, niveler et  
 tracer. (idem de l'autre côté)



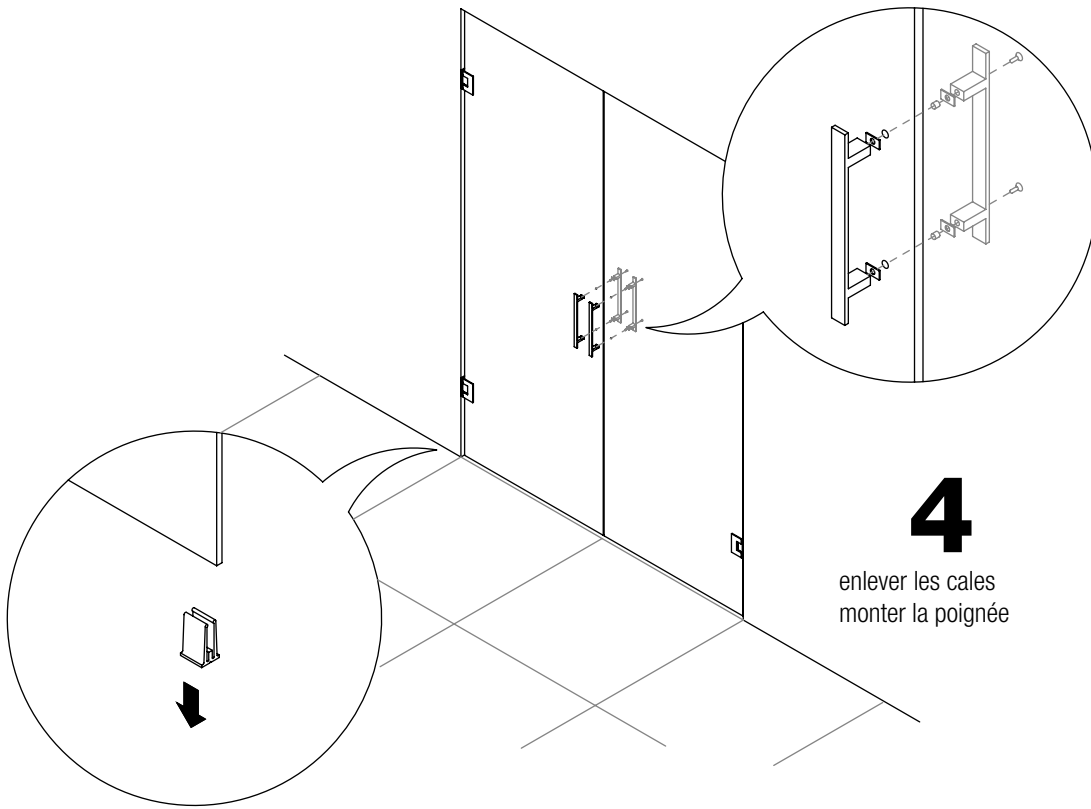
**2**

percer avec foret de 6mm  
 (idem de l'autre côté)



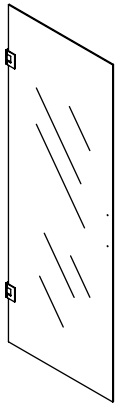
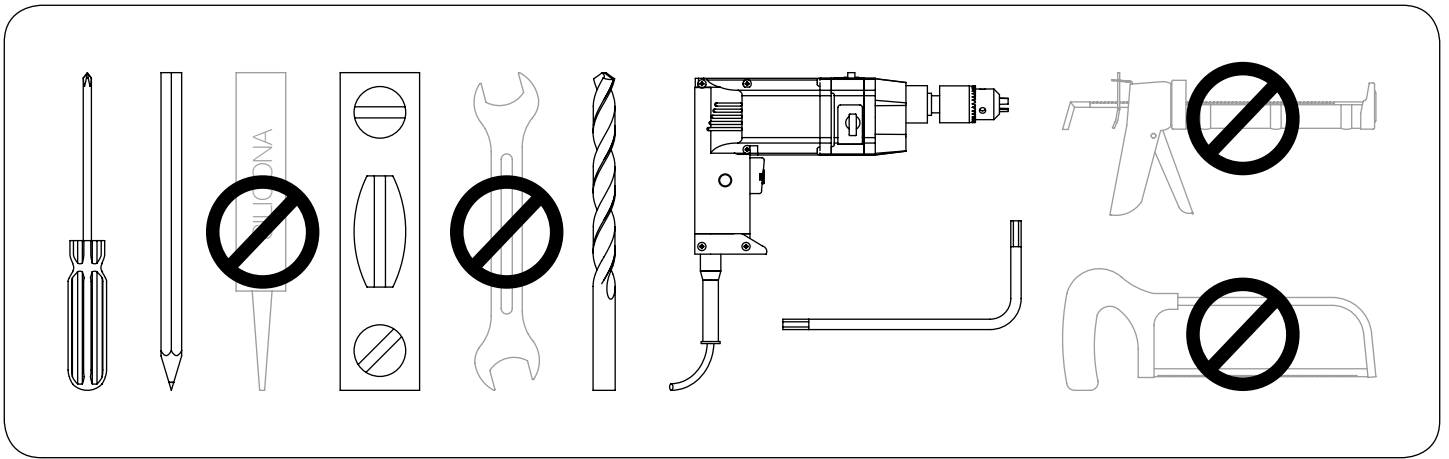
**3**

viser les charnières au mur  
 (idem de l'autre côté)

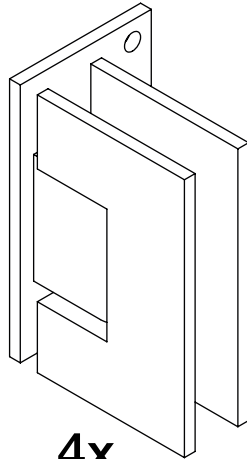


**4**

enlever les cales  
monter la poignée



**2x**  
verre porte



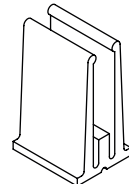
**4x**  
charniere murale  
(montées sur le verre)



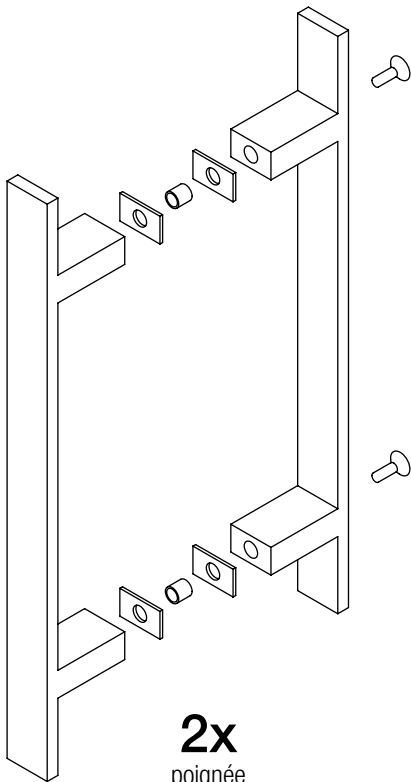
**12x**  
chevilles n°6



**12x**  
vis 4,2x32



**4x**  
cale



**2x**  
poignée

instructions effectuées par:



www.ar3d.es