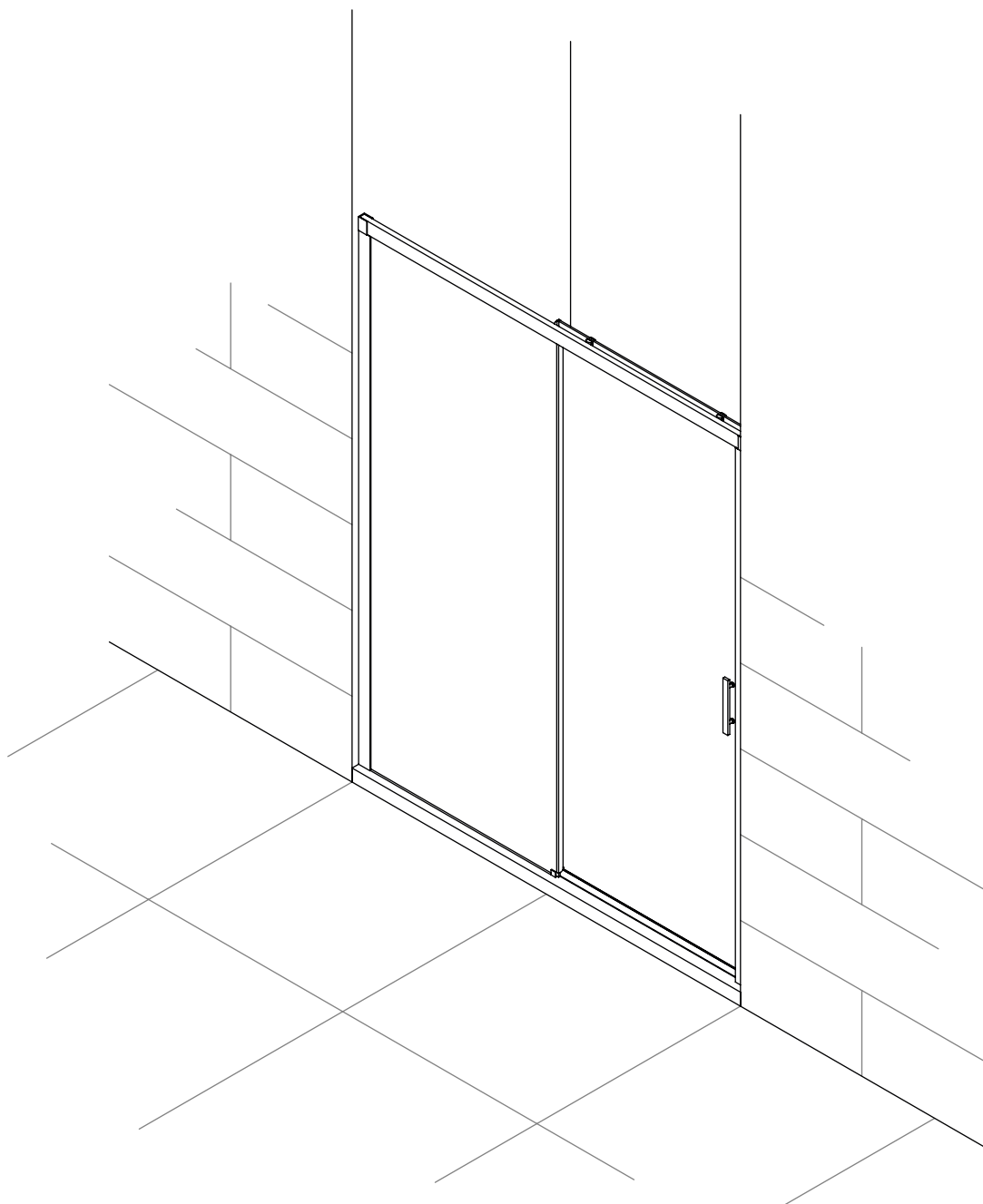


SAN REMO

PAROIS DE DOUCHE

FRONTAL:

1 FIXE + 1 COULISSANT



LERAC DIFFUSION

1

Presenter le profilé mural et tracer les percages

3 mm

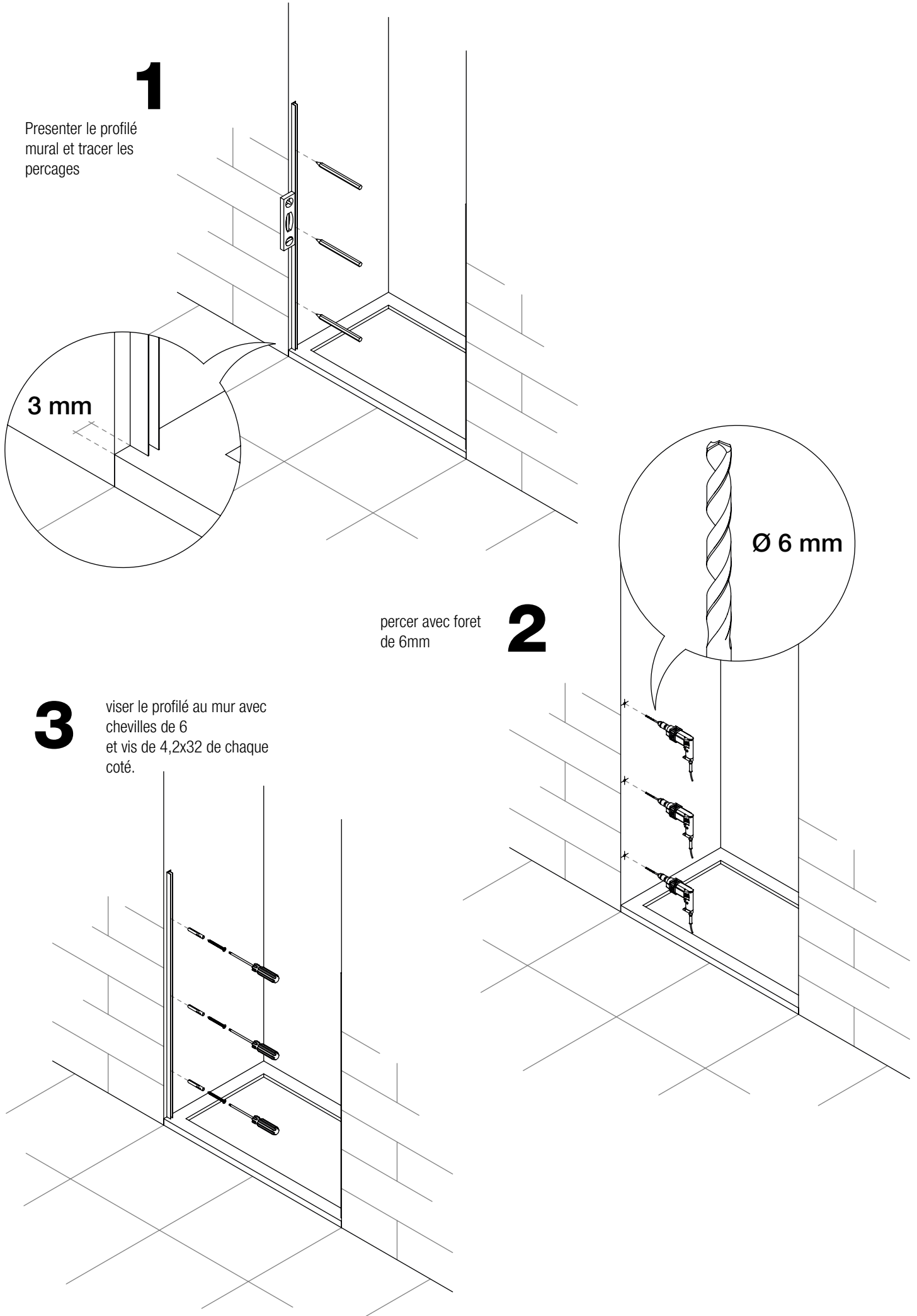
percer avec foret de 6mm

2

Ø 6 mm

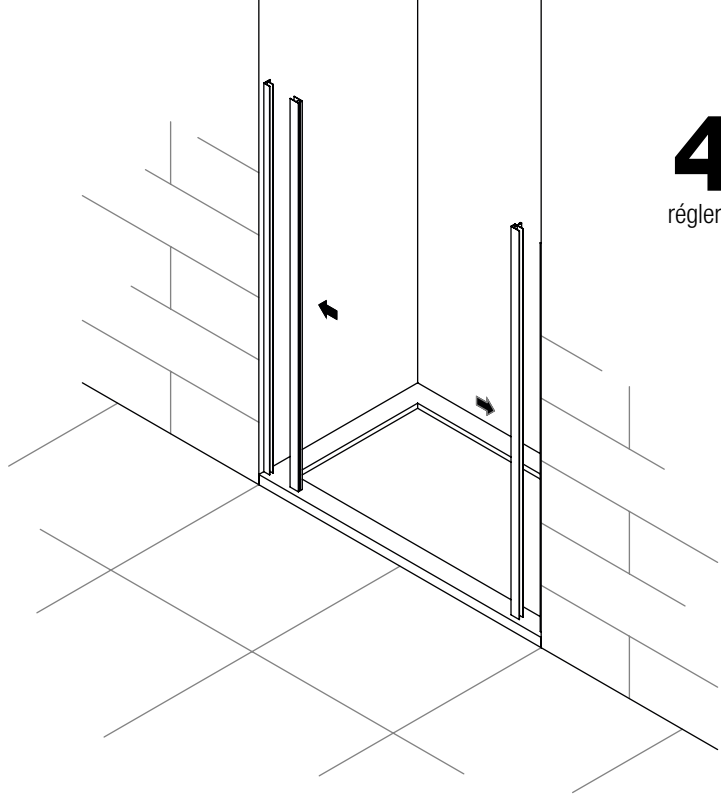
3

viser le profilé au mur avec chevilles de 6 et vis de 4,2x32 de chaque coté.



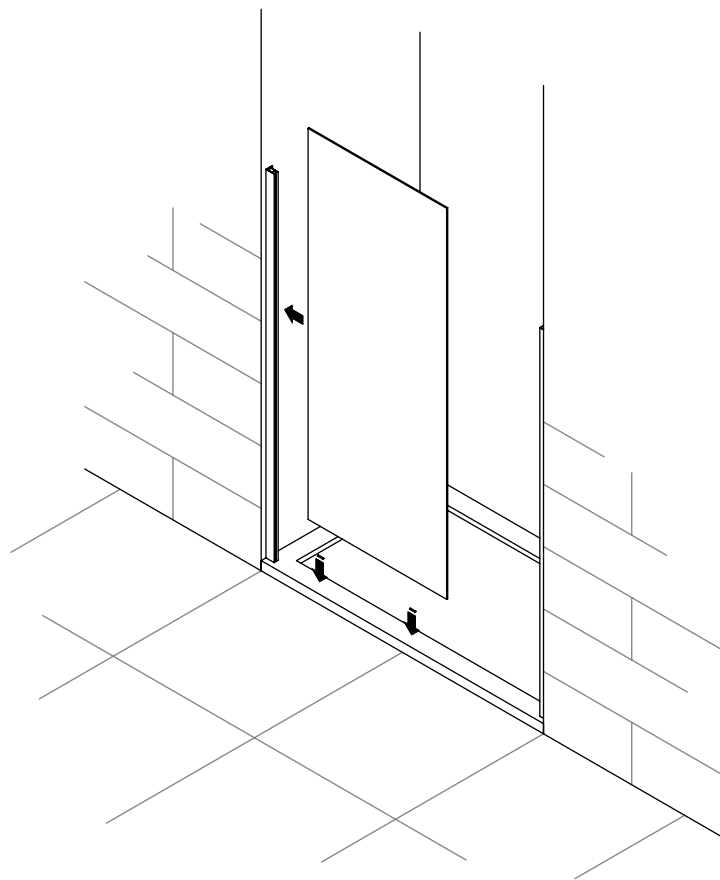
4

réglér le profilé d'expansion



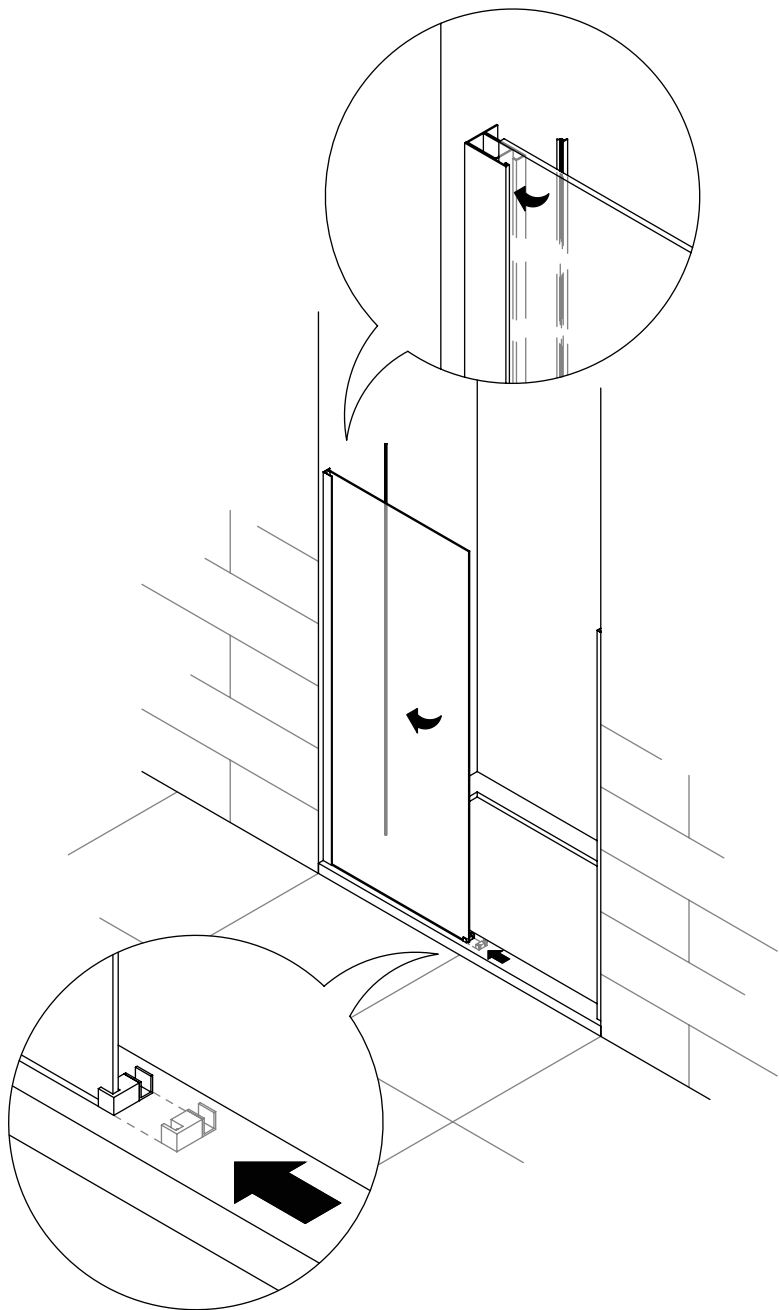
5

positionner les bandes sur le receveur et introduire les deux verres fixes dans les profils en reposant sur les bandes.



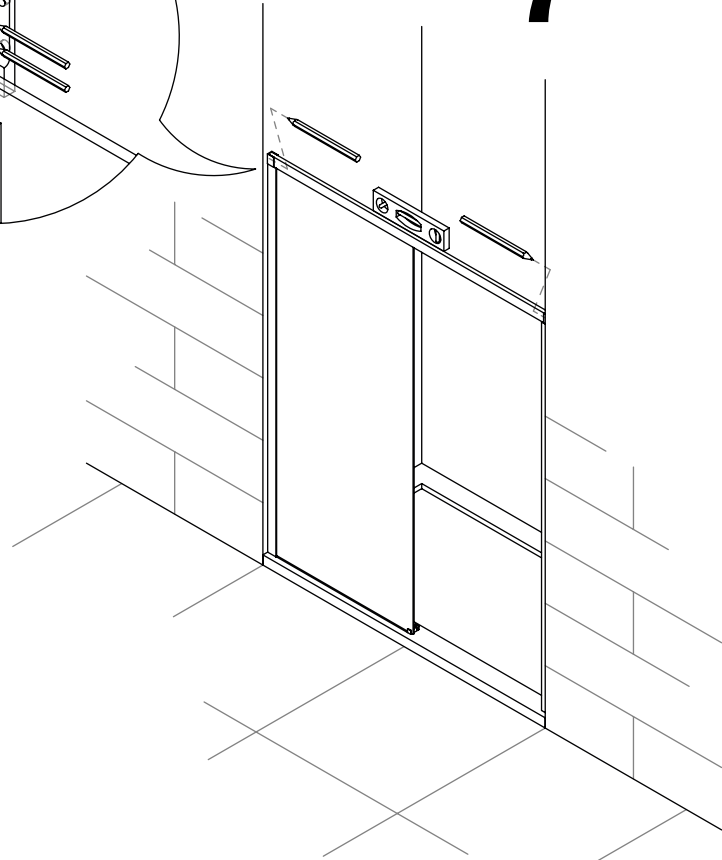
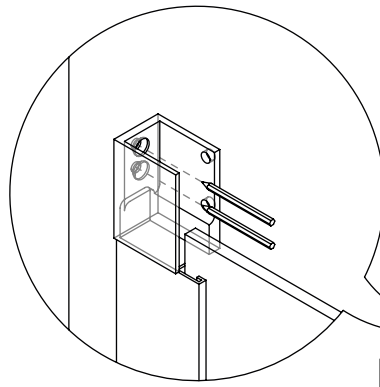
6

Fixer le verre avec le joint et installer les guides inférieurs au extrémité des verres



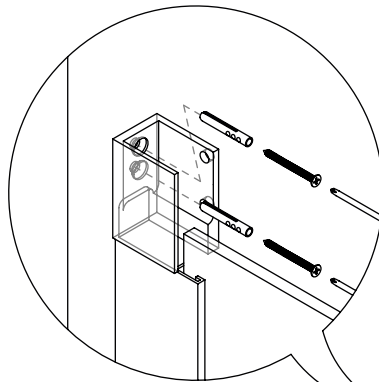
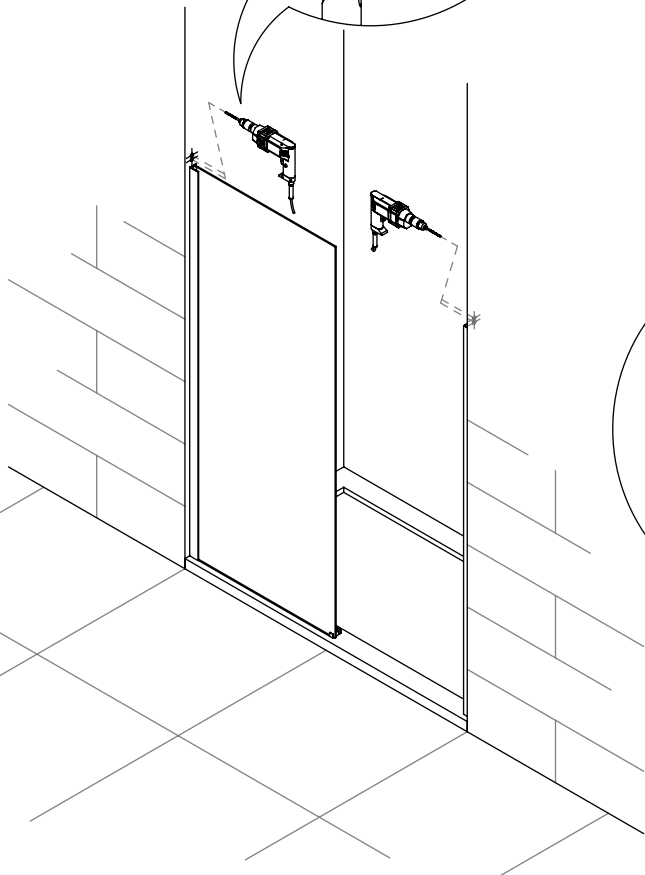
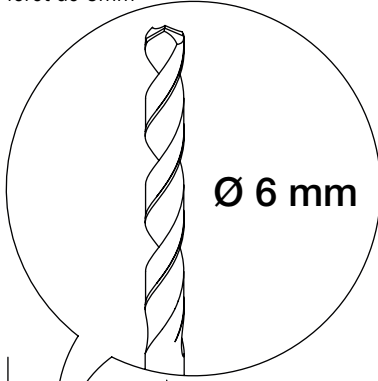
Presenter le profilé
superieur sur les verres
fixes, mettre de niveau
et tracer les percements

7



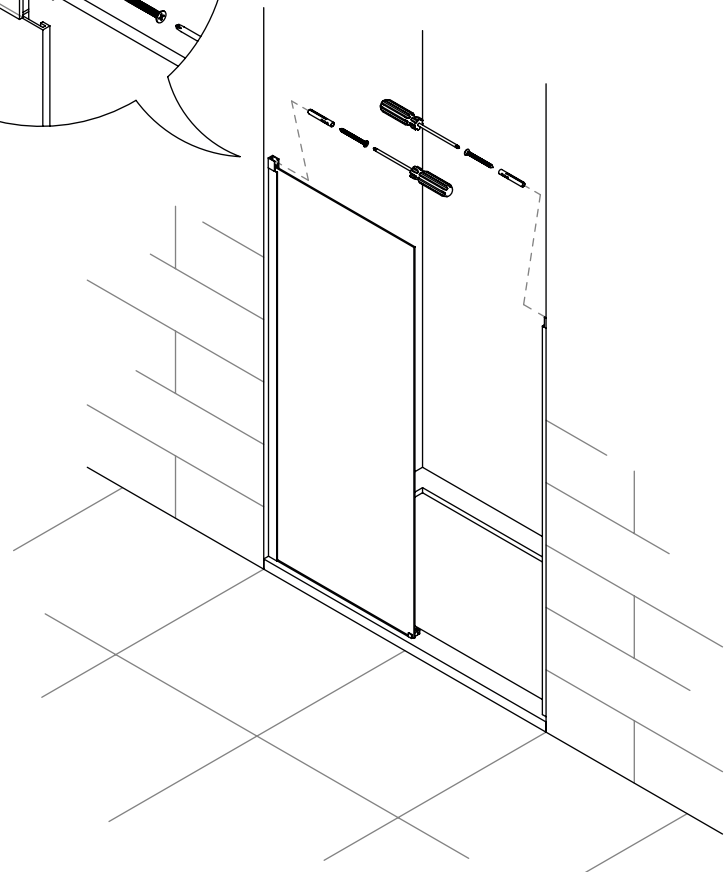
8

Percer avec
foret de 6mm



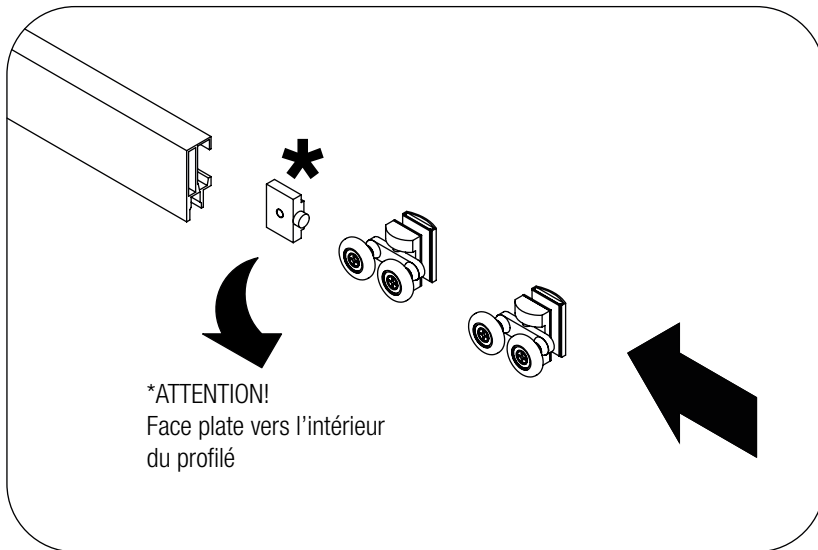
9

Viser les supports haut



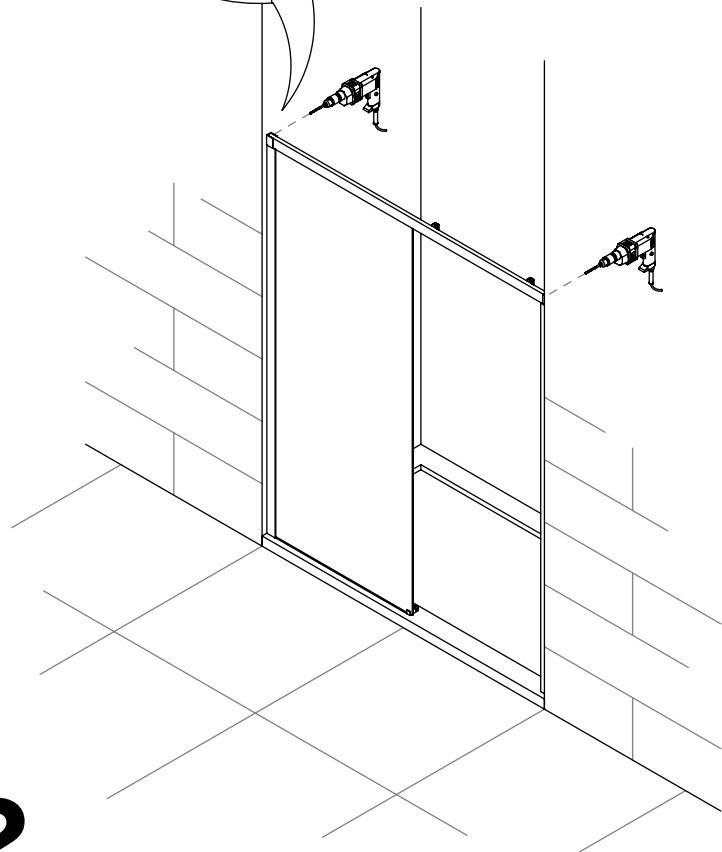
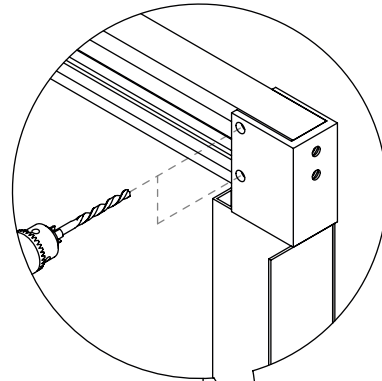
10

Introduire les roulements et les butés dans les guides



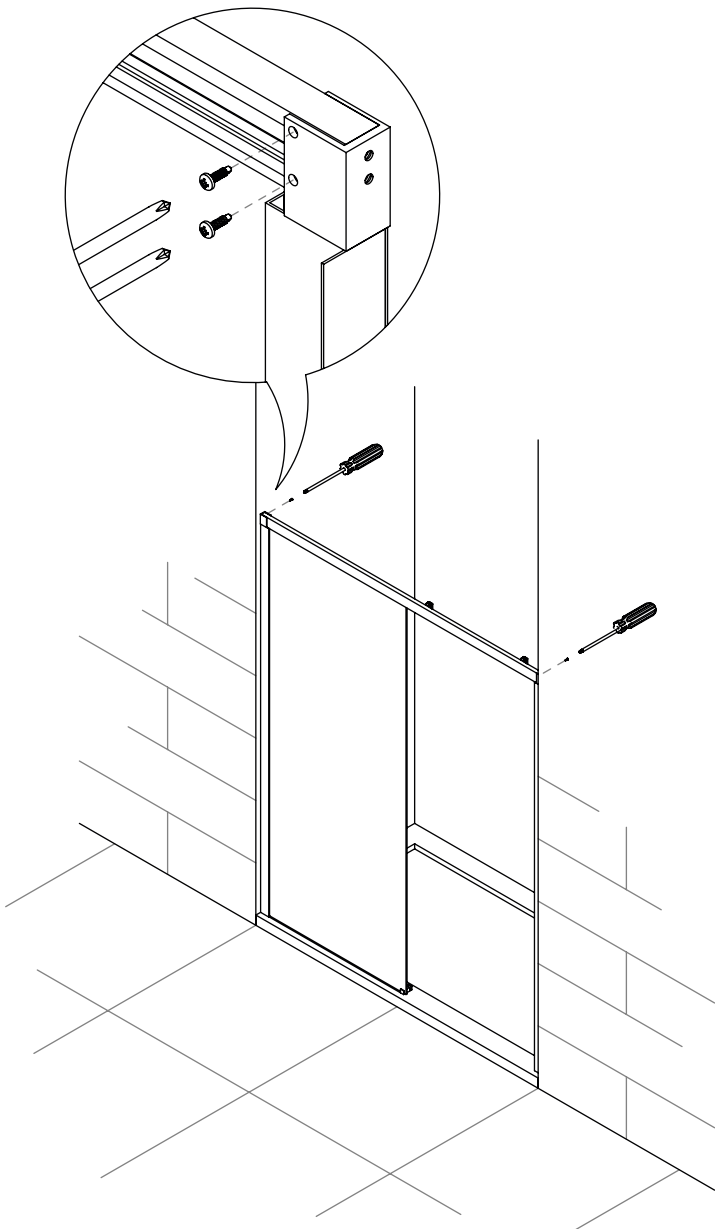
11

percer a 3,5mm



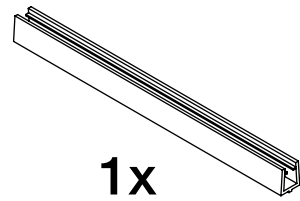
12

Positionner les profilés supérieur
dans les supports haut.
les unir avec les vis auto-
foreuses.



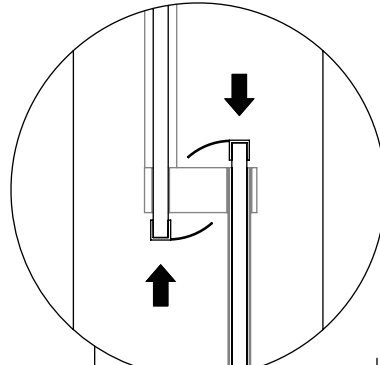
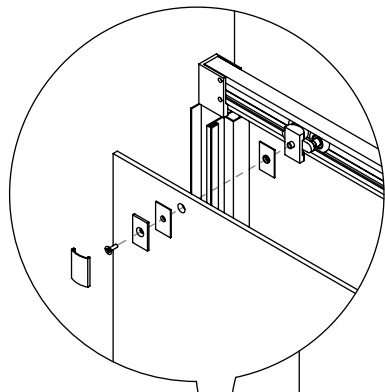
13

Monter les verres coulissants sur les roulements et introduire le joint "u" dans les champ inférieur des verres.



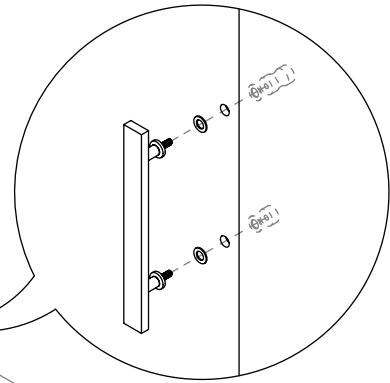
1x

joint bas de verre coulissant



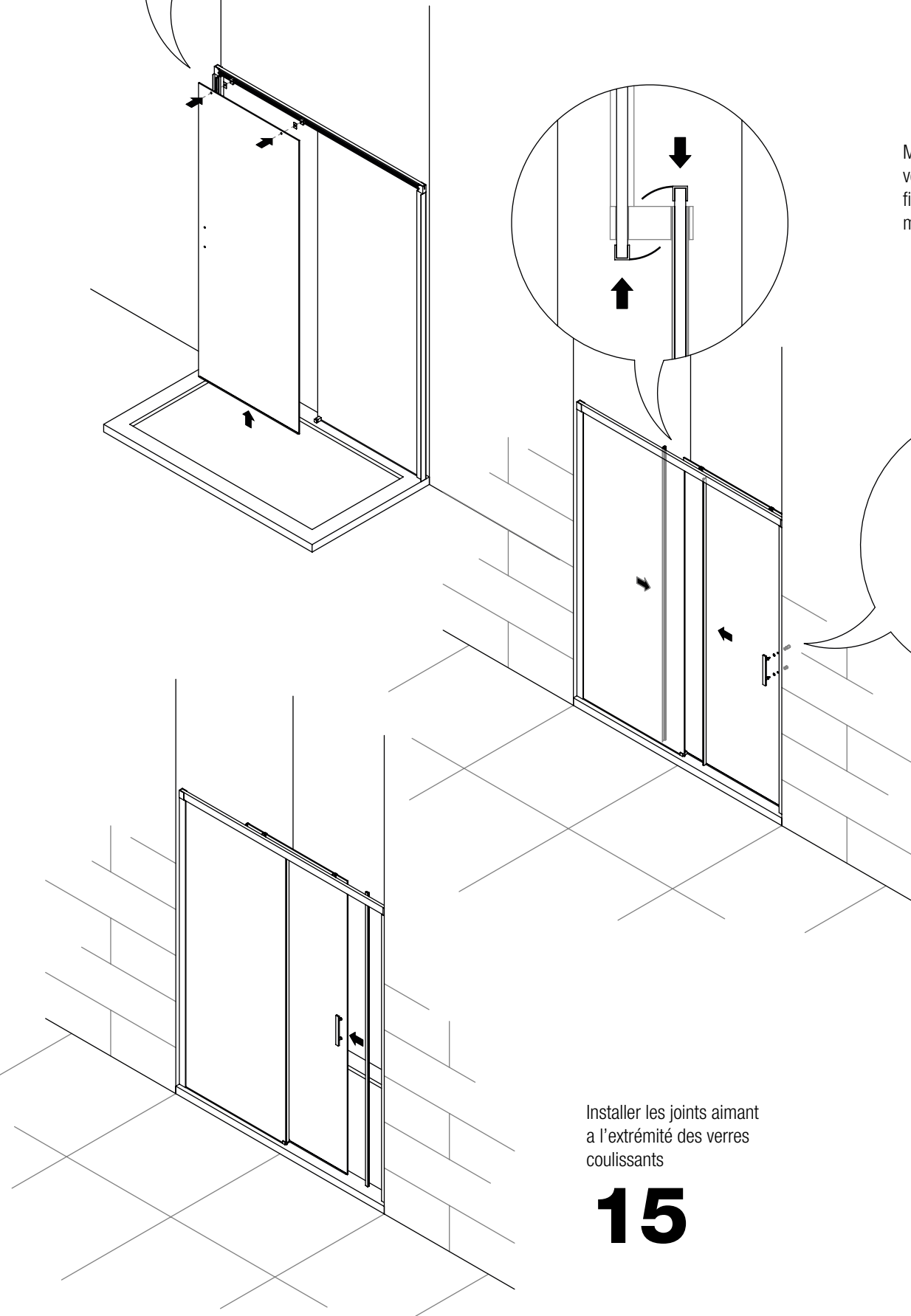
Monter les joints verticaux sur le verre fixe et le coulissant puis monter la poignée

14



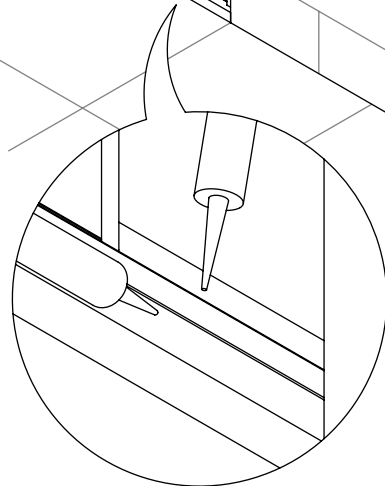
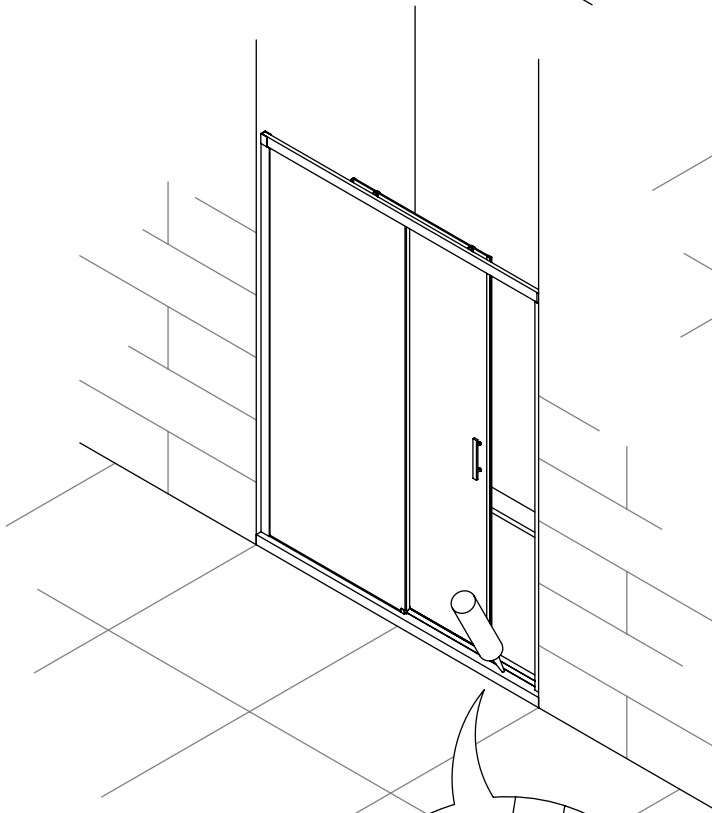
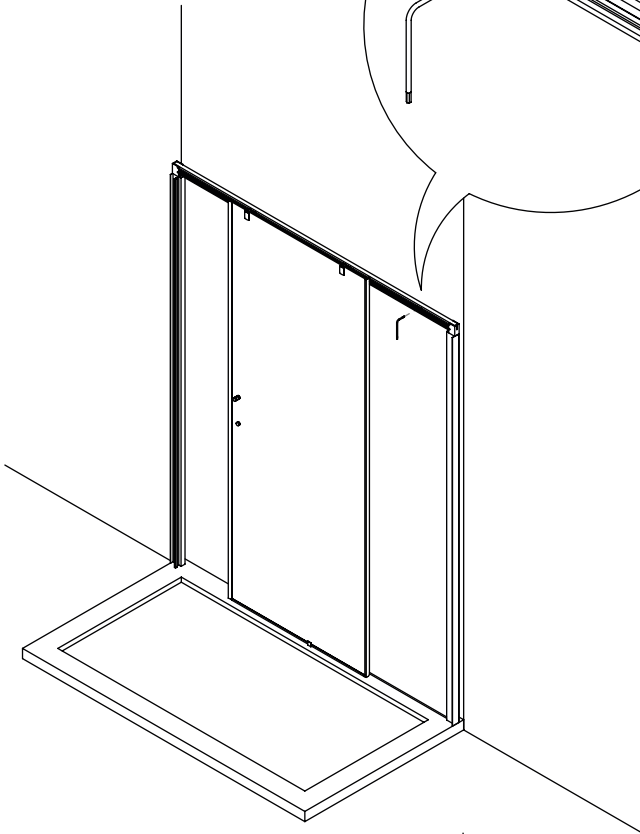
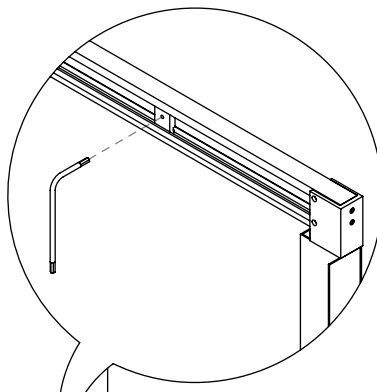
Installer les joints aimant à l'extrémité des verres coulissants

15



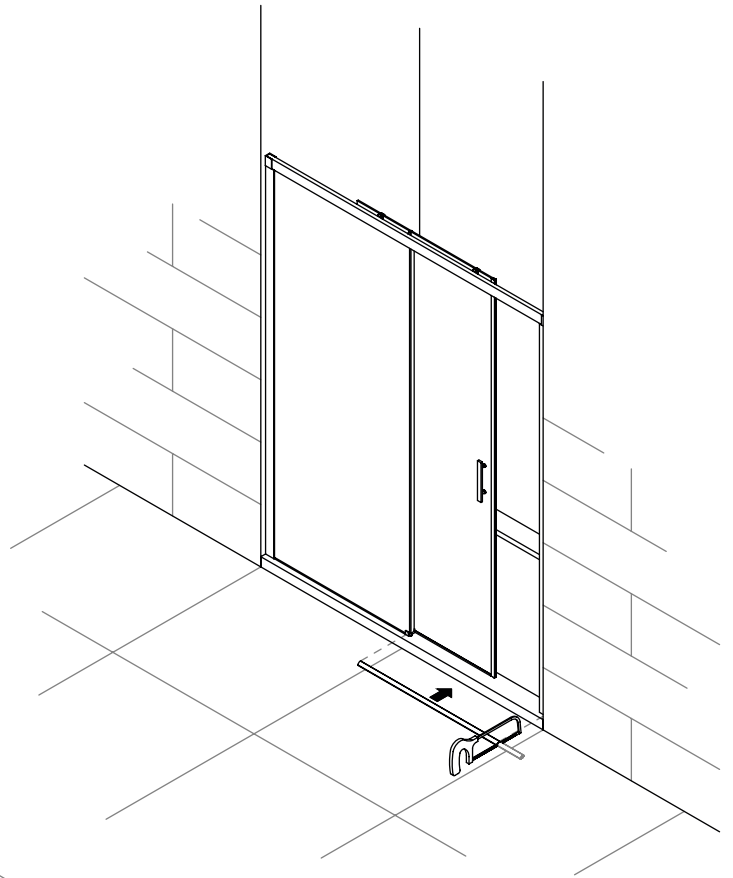
16

Fixer les butés



Couper et installer
le profilé bas
d'étanchéité à la
mesure

17

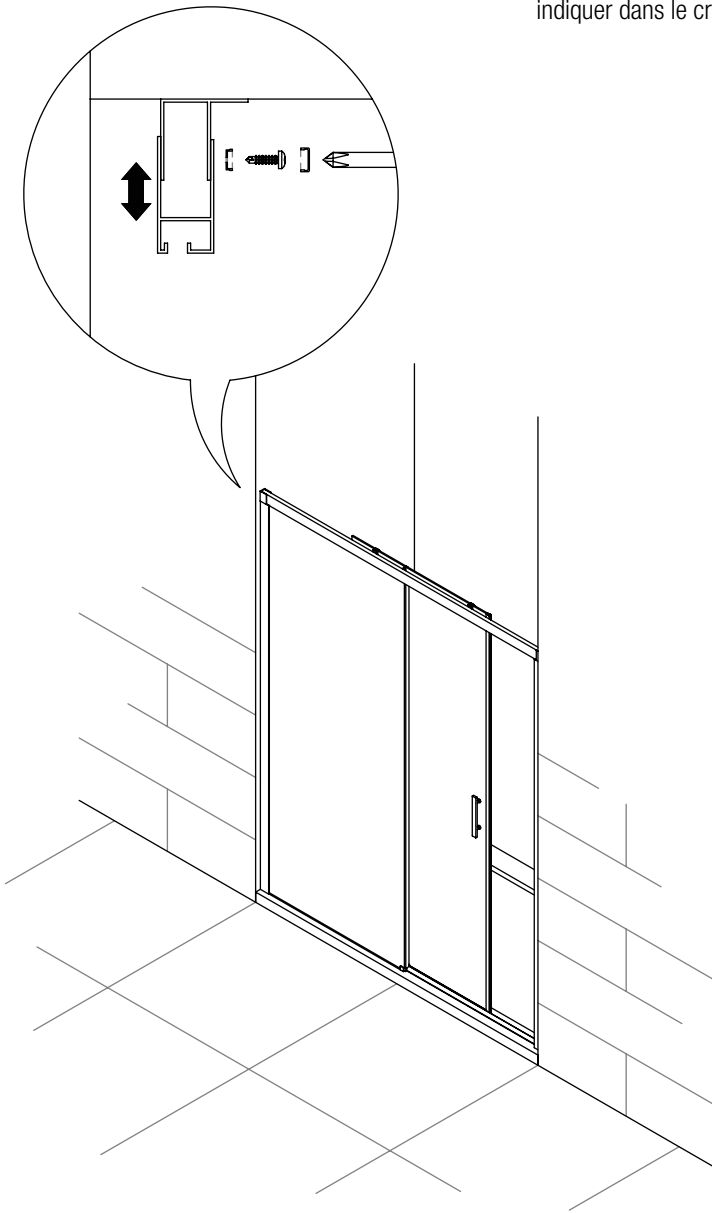


18

Siliconer le profilé
d'étanchéité
à l'intérieur et à
l'extérieur

19

fixer les deux parties du profilé
avec les vis autoforeuses et
monter les cache vis comme
indiquer dans le croquis



20

Siliconer a l'intérieur
le contour de la
parois

