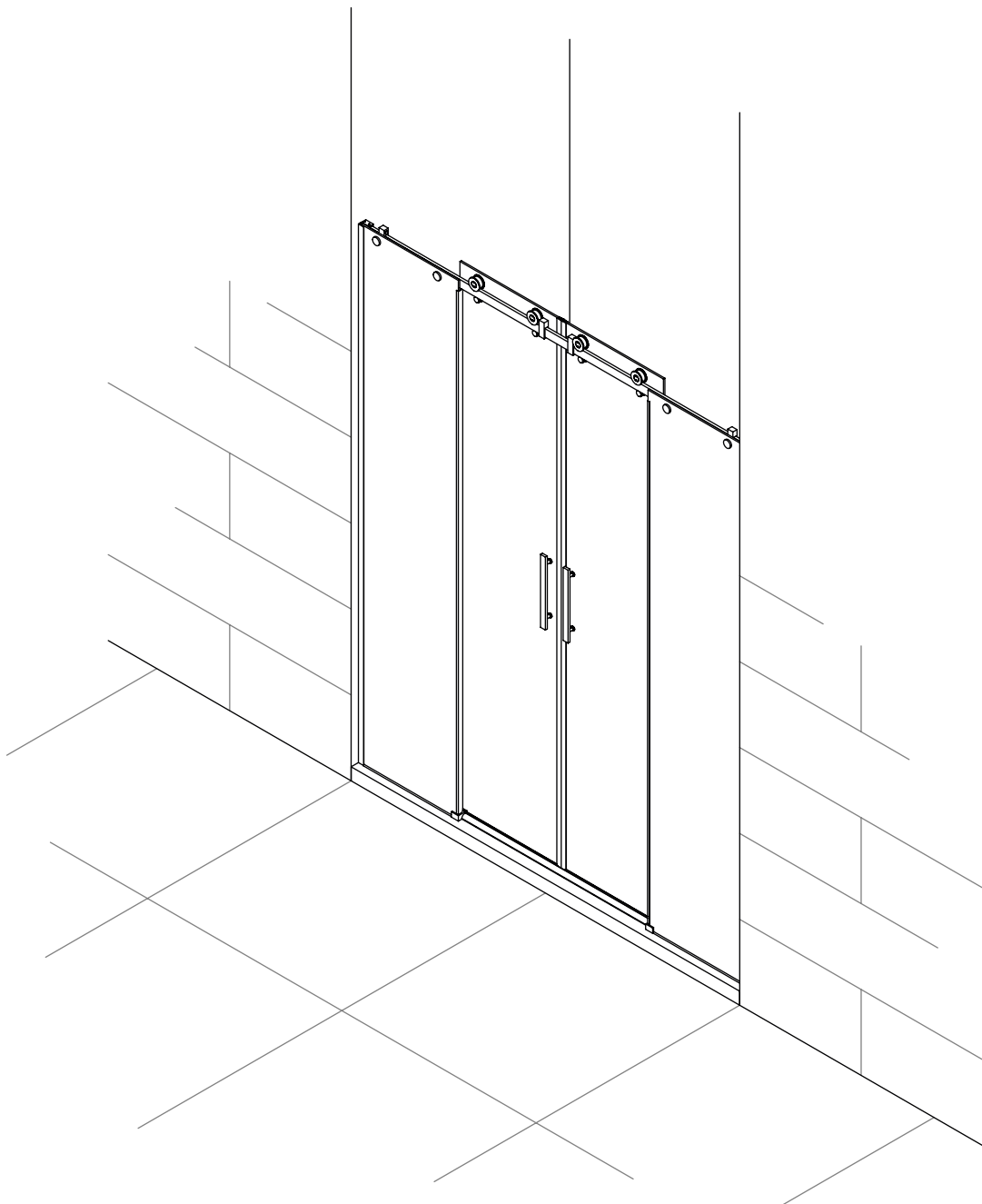


IRIDIUM

PAROIS DE DOUCHE

FRONTAL:

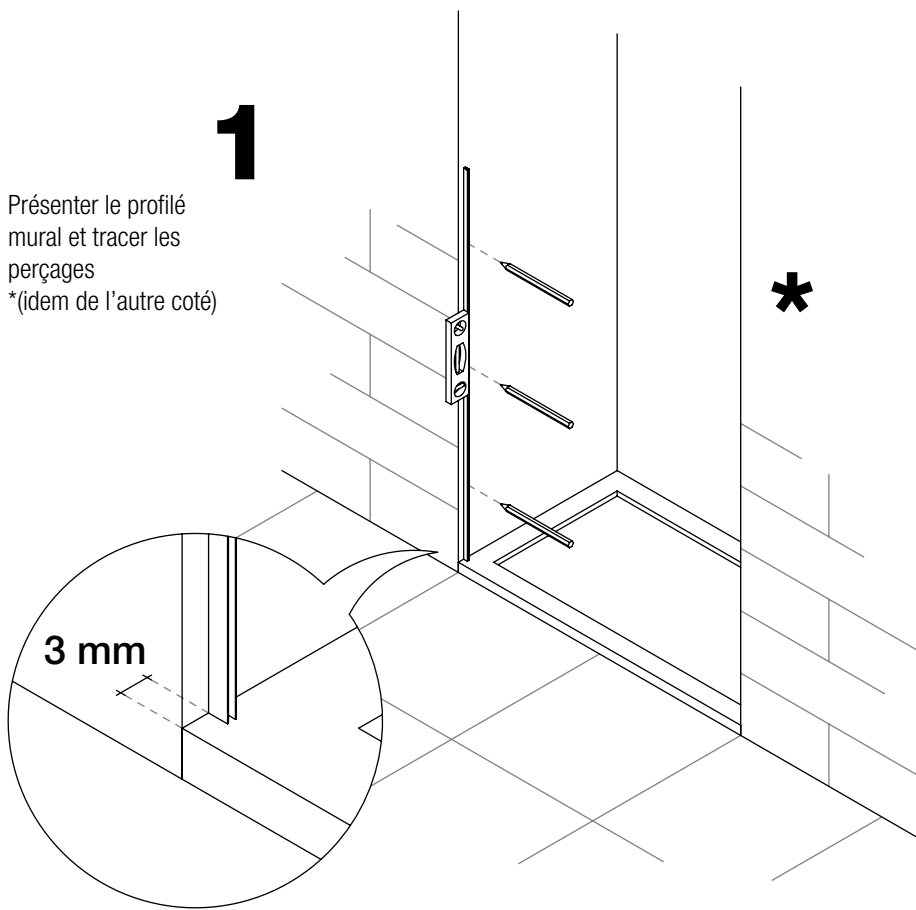
2 FIXES + 2 COULISSANTS



LERAC DIFFUSION

1

Présenter le profilé mural et tracer les perçages
*(idem de l'autre coté)

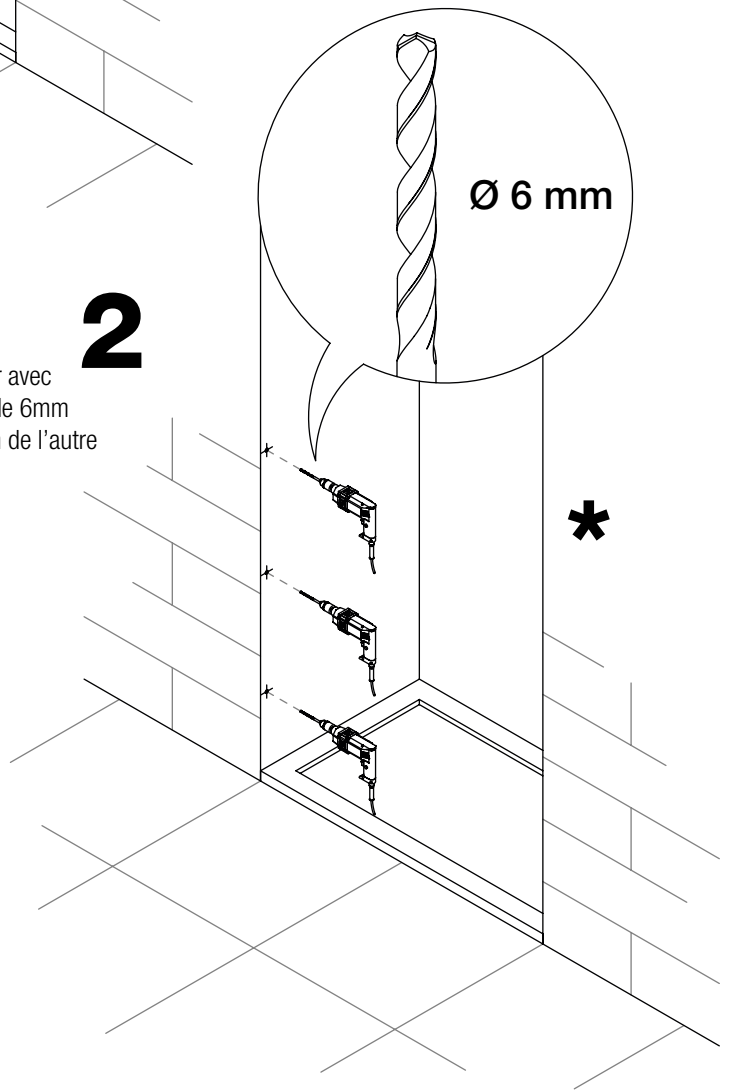


3 mm

*

2

Percer avec foret de 6mm
*(idem de l'autre coté)

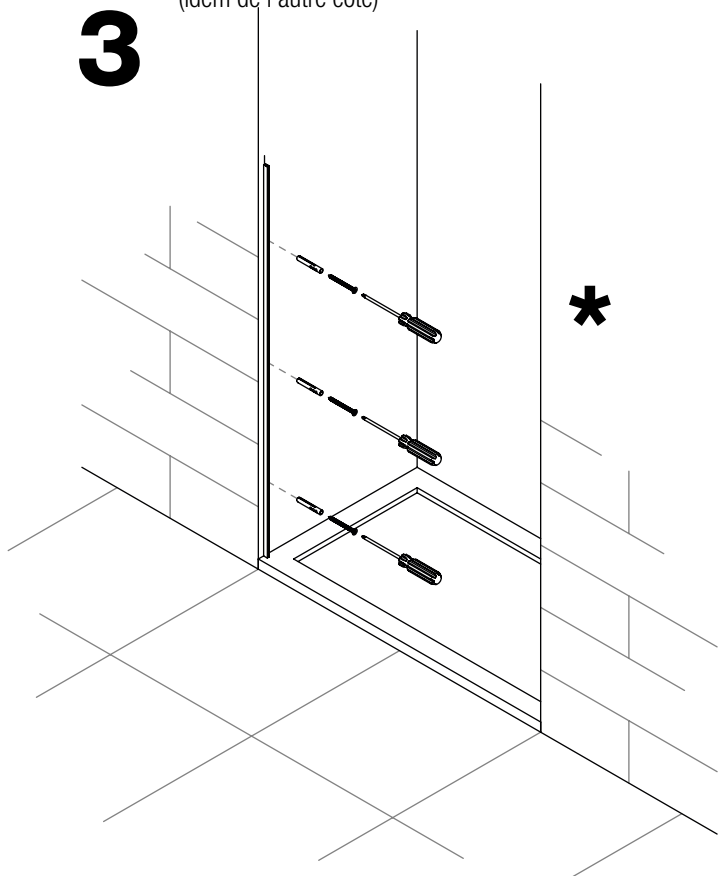


Ø 6 mm

*

3

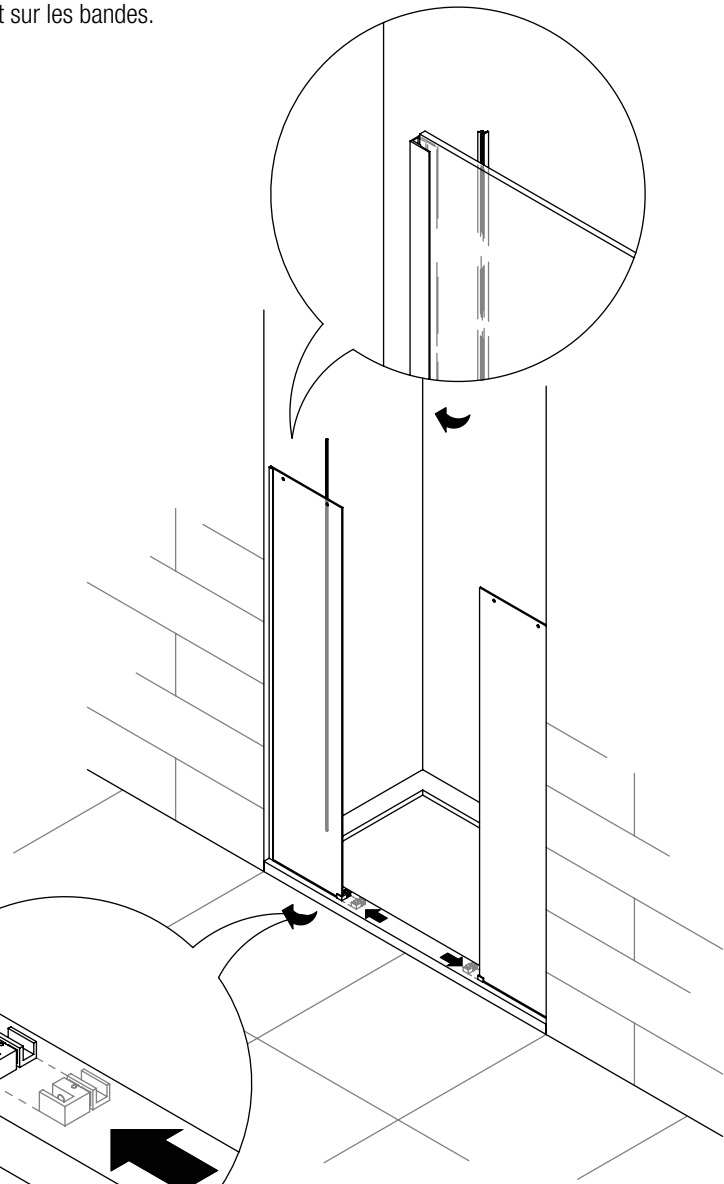
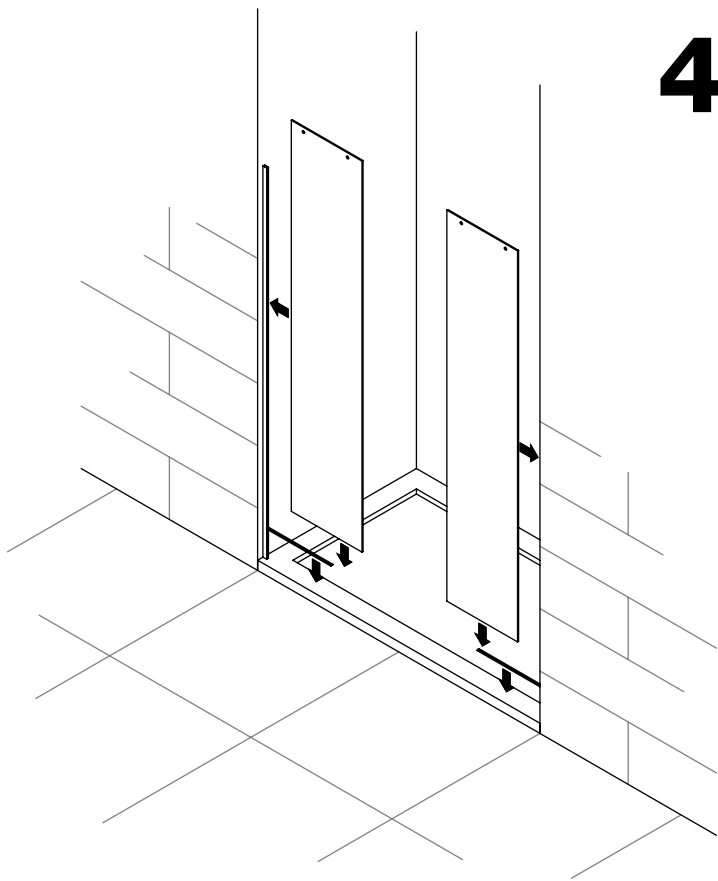
Viser le profilé au mur avec chevilles de 5 et vis de 3x30 de chaque coté.
*(idem de l'autre coté)



*

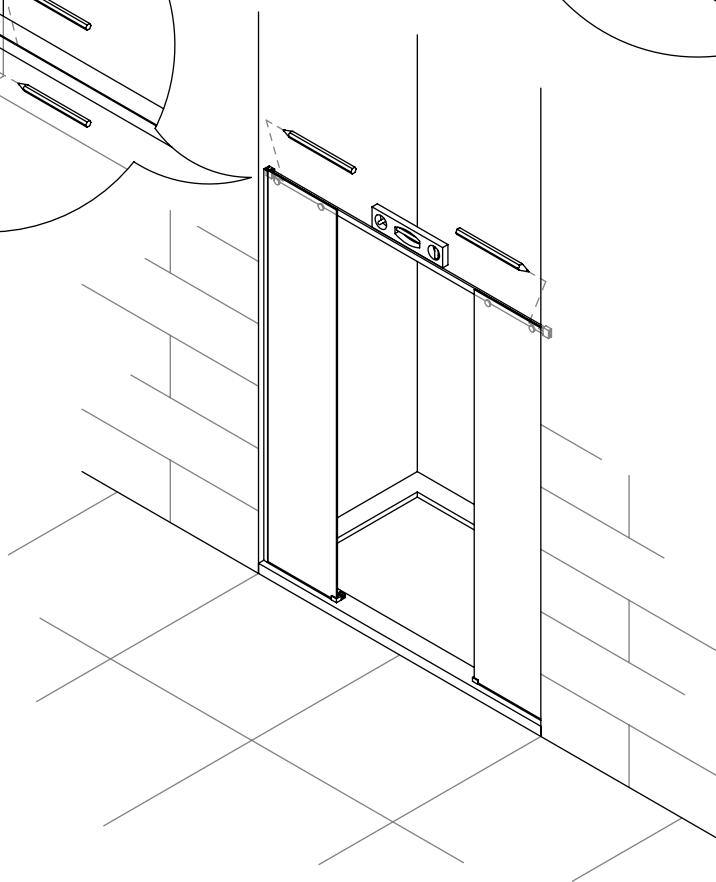
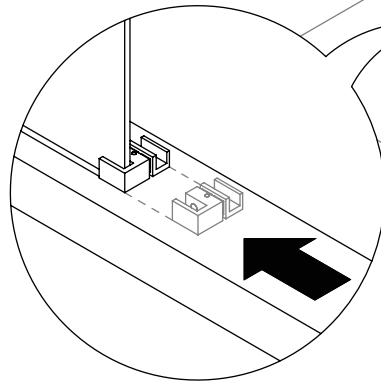
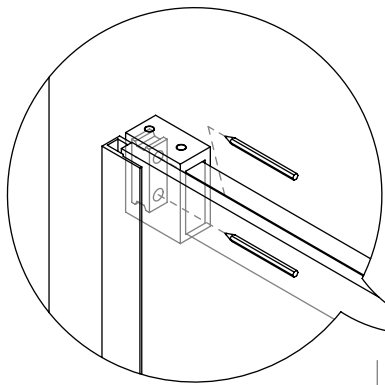
4

Positionner les bandes adhésives sur le receveur et introduire les 2 verres fixes dans les profilés en reposant sur les bandes.



5

Fixer les verres fixes avec les joints et installer le guide inférieur à l'extrémité du verre.

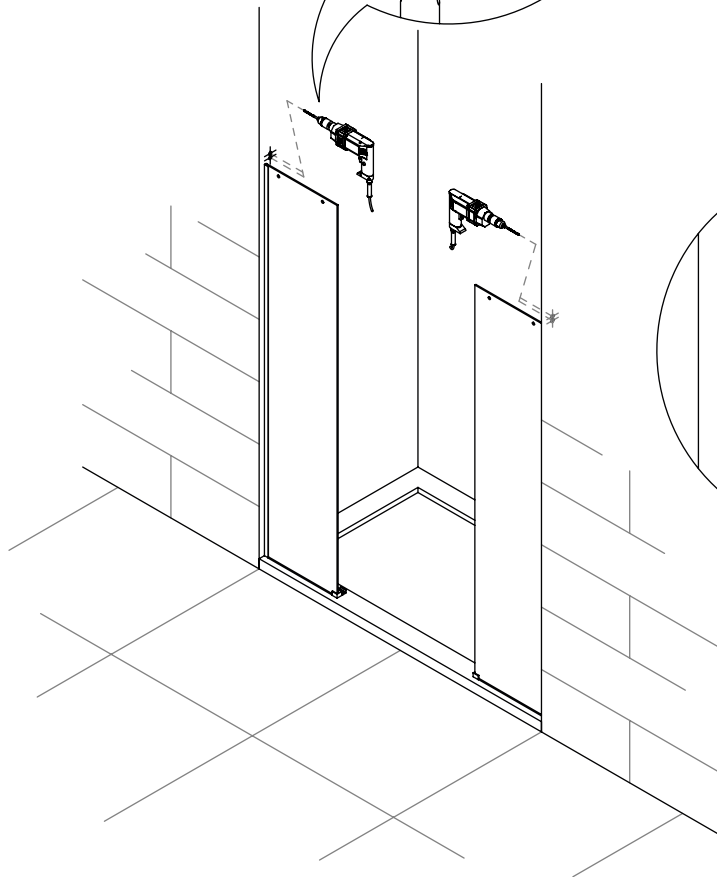
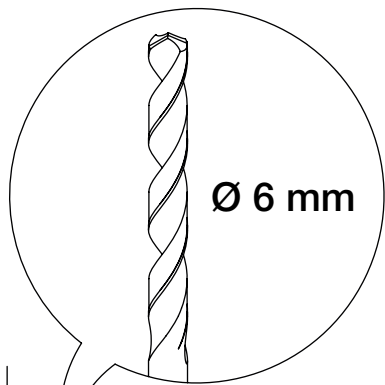


6

Présenter le profilé supérieur sur le verre fixe, ajuster les supports haut sans les serrer, mettre de niveau, tracer les percements et retirer le profilé.

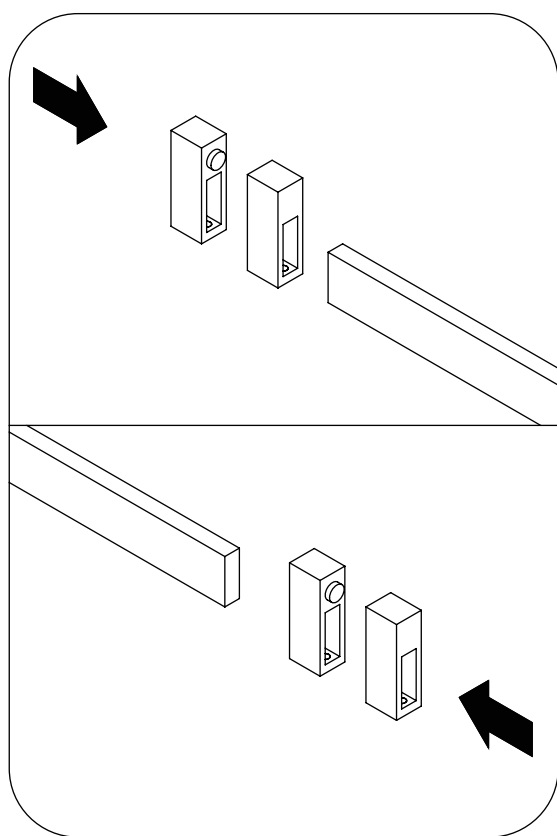
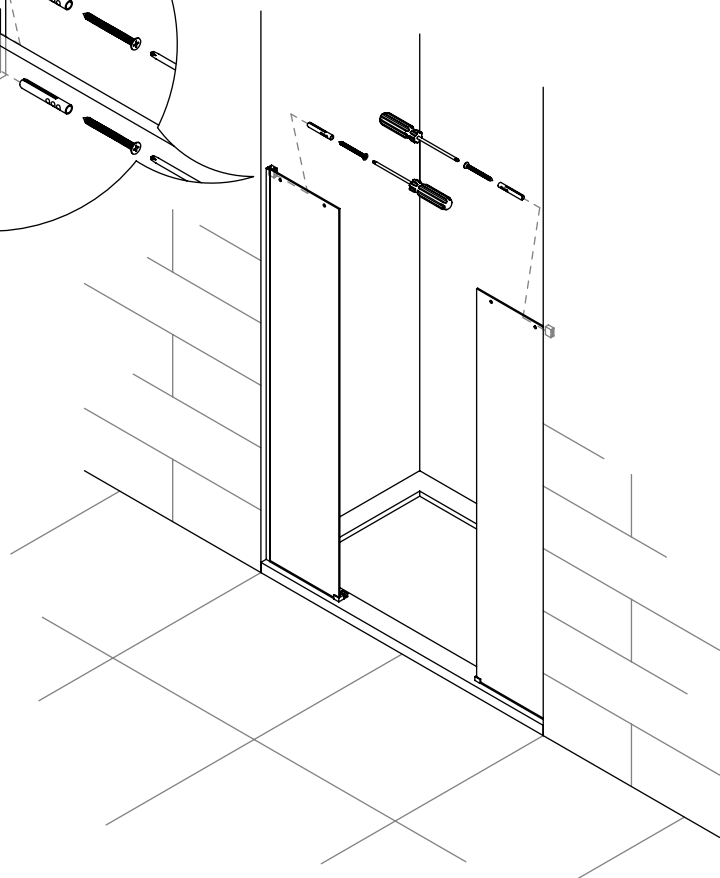
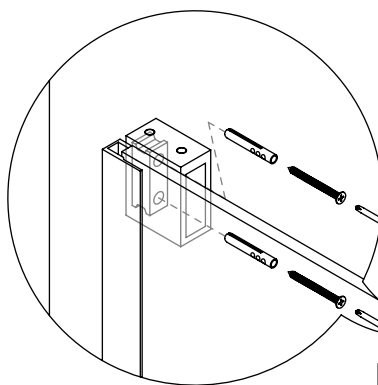
Percer avec foret de 6mm

7



Visser le profilé supérieur

8

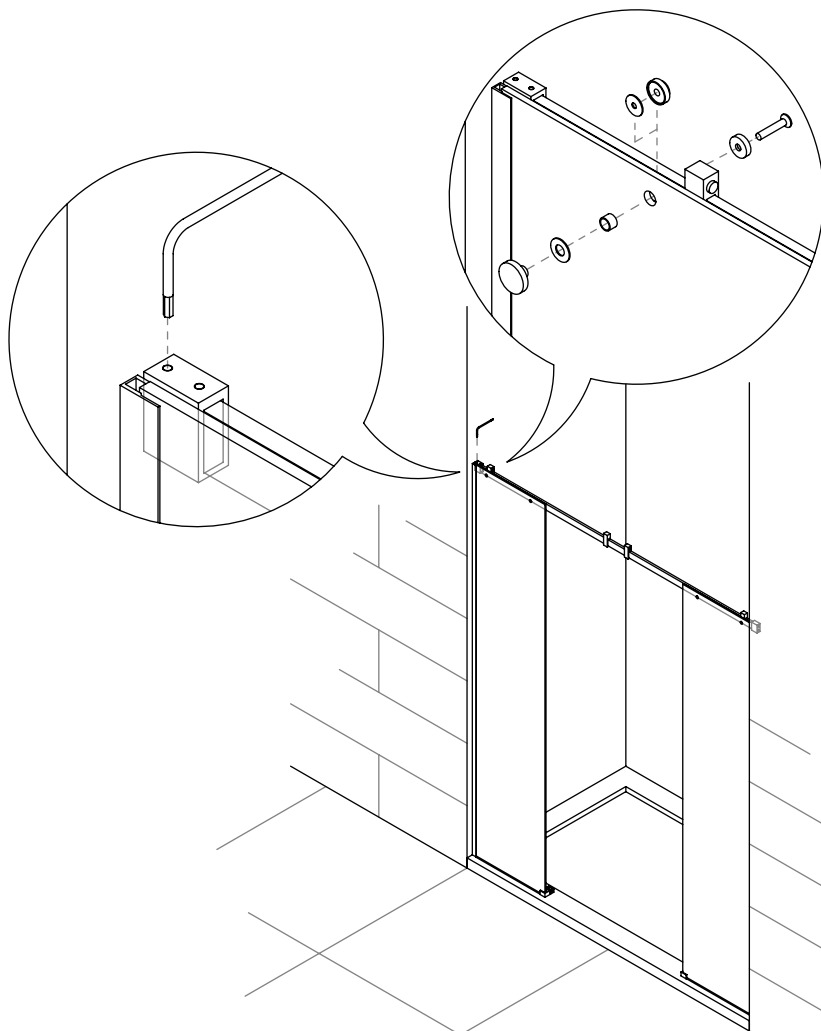


9

Introduire la buté dans le profilé.

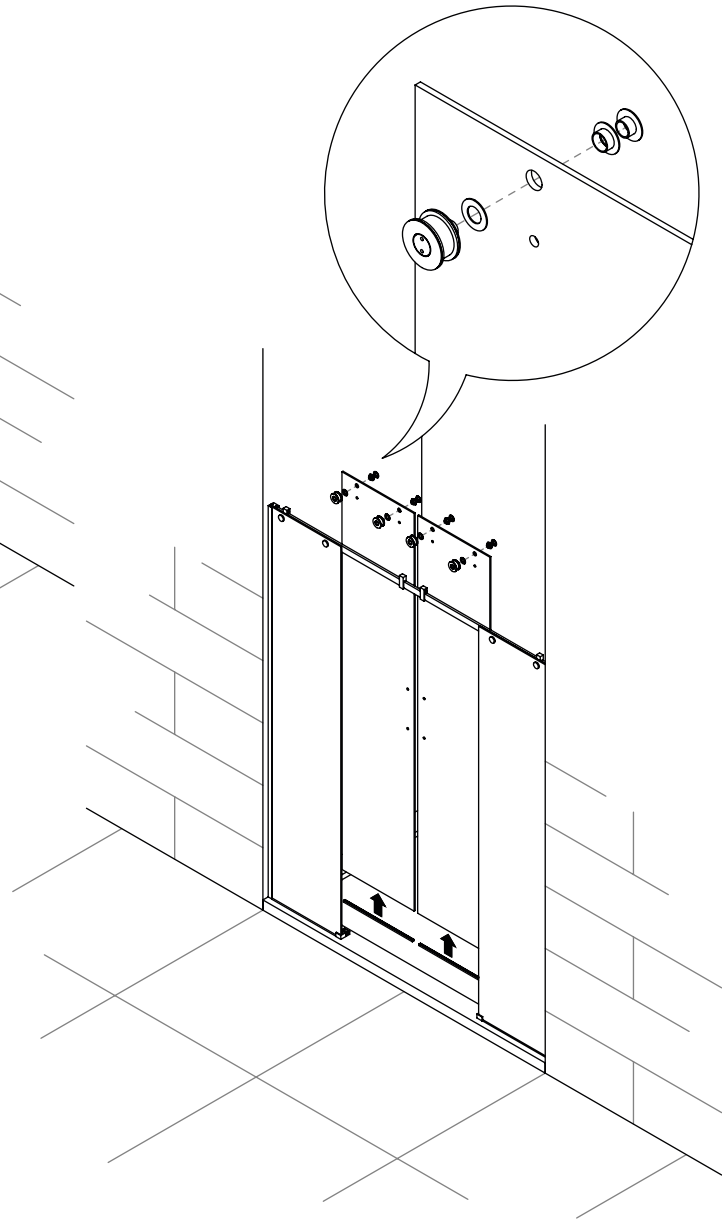
10

Monter le verre fixe et le profilé sur les supports muraux



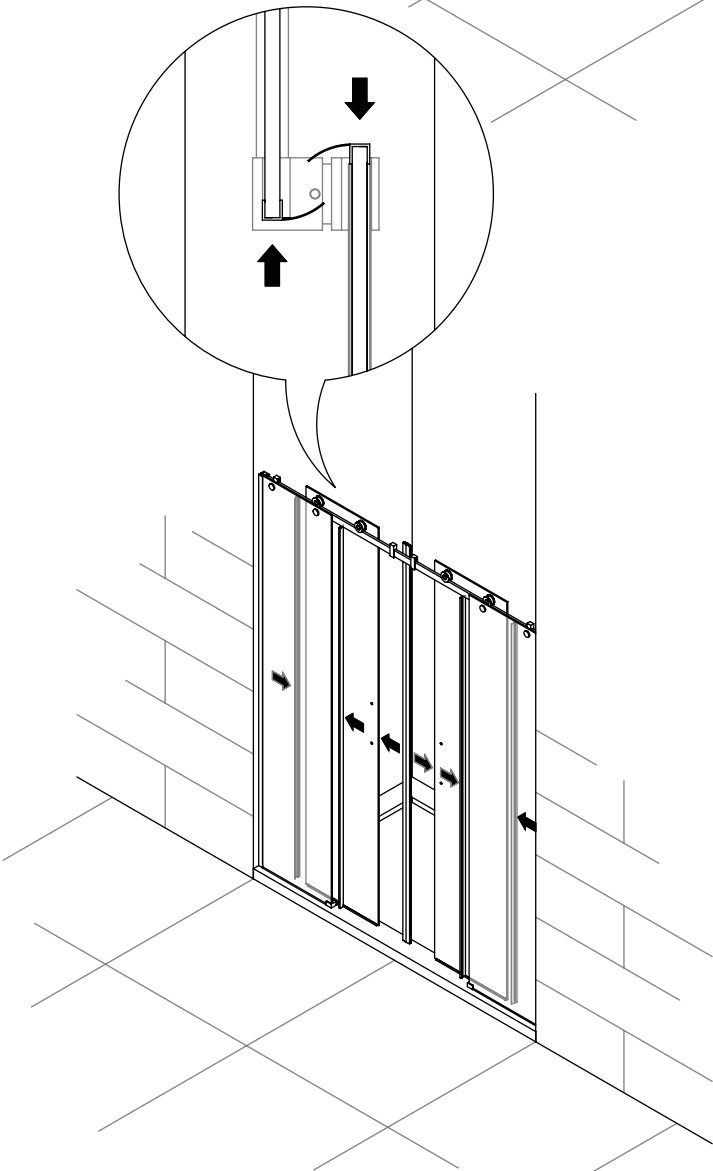
Régler l'aplomb du verre avec les roulements excentriques

11

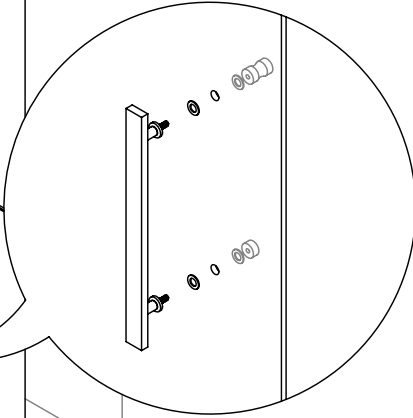
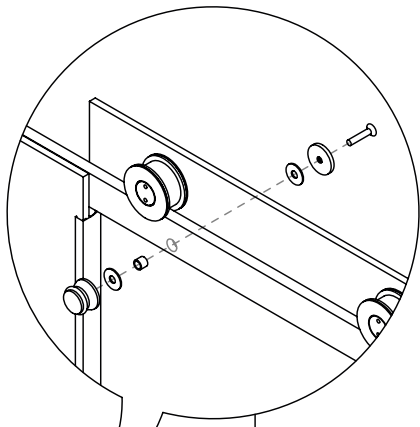


12

Monter les joints verticaux et le joint bulle sur le verre coulissant côté fermeture

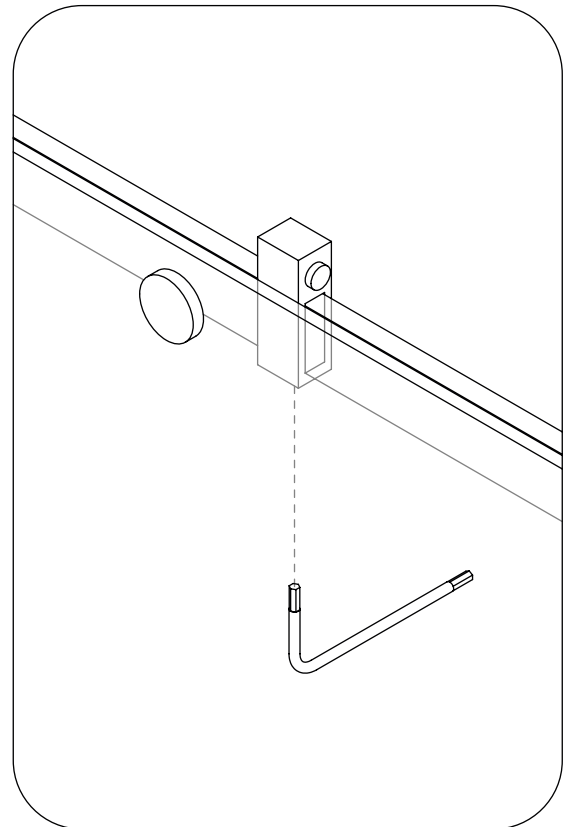


13 Ajuster les boulons anti-bascule et monter la poignée

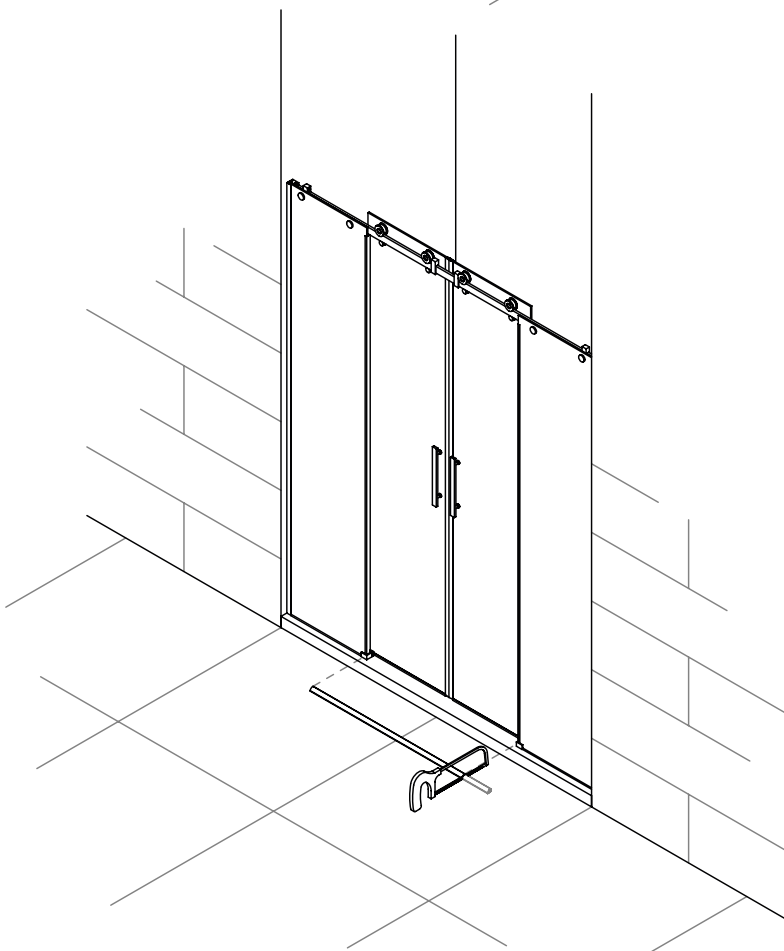


fixer la butée.

14

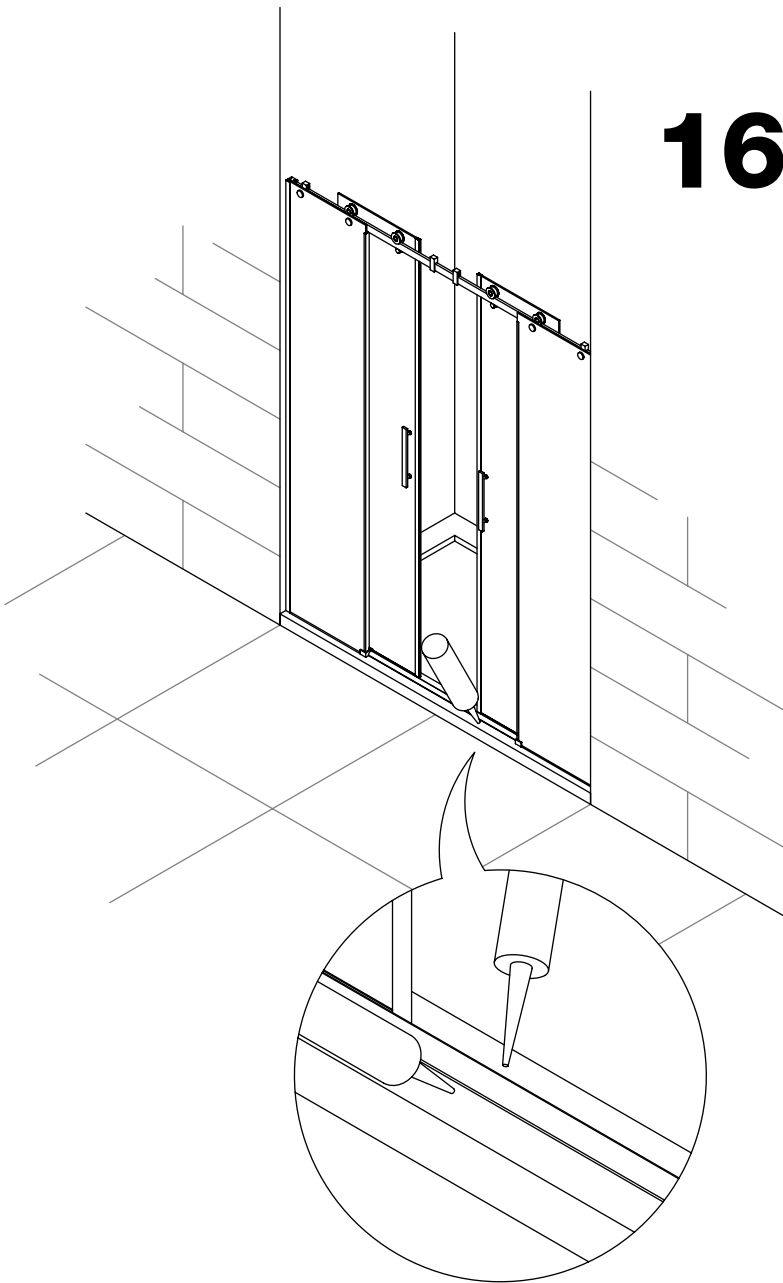


15 Couper et installer le profilé bas d'étanchéité à la mesure



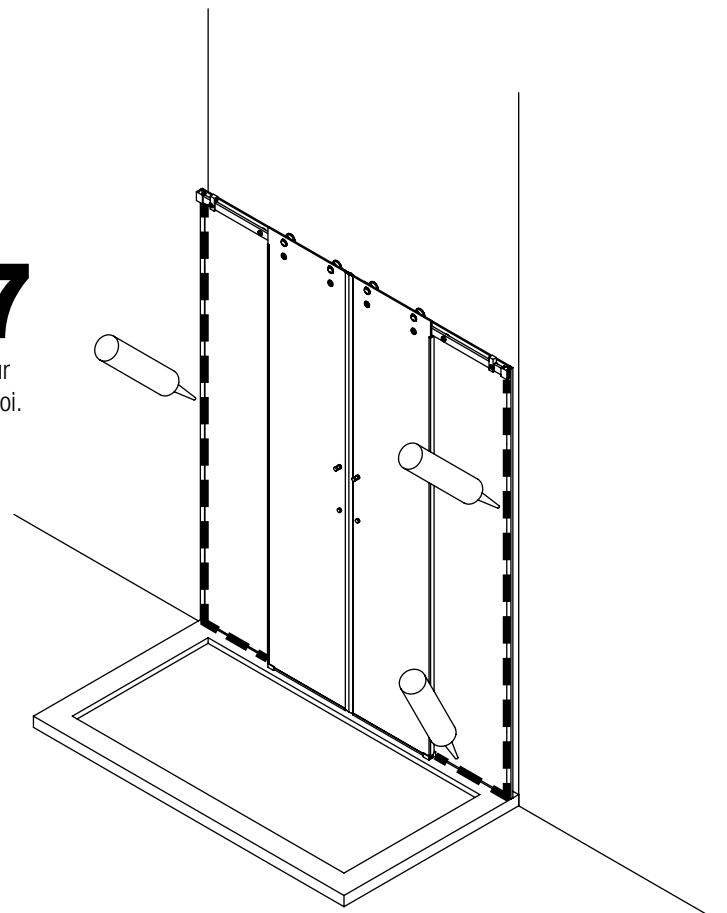
16

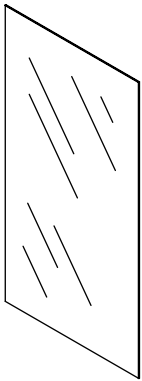
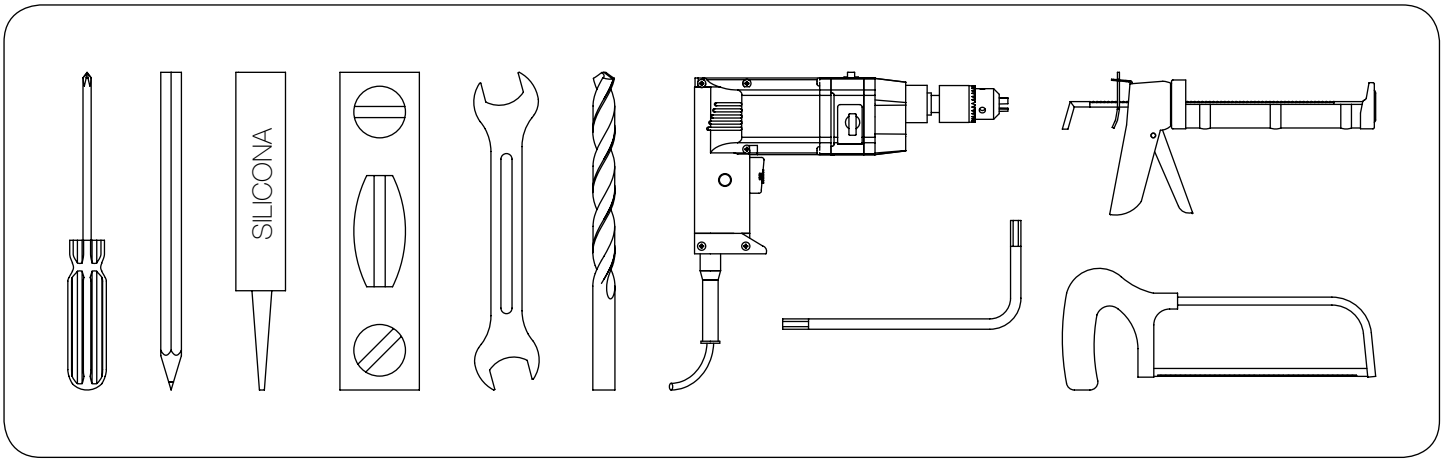
Siliconer le profilé
d'étanchéité
à l'intérieur et à l'extérieur



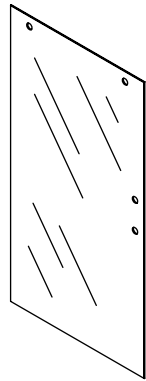
17

Siliconer à l'intérieur
le contour de la paroi.

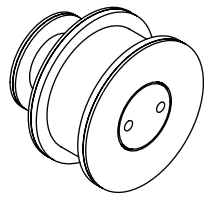




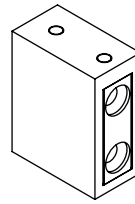
2x
verre fixe



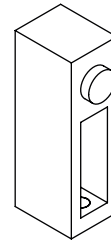
2x
verre coulissant



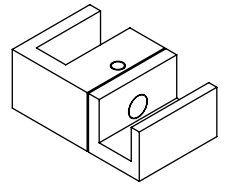
4x
roulements acier inoxydable



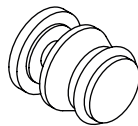
2x
support mural



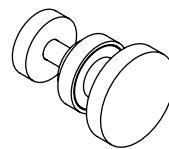
4x
buté intérieur profilé



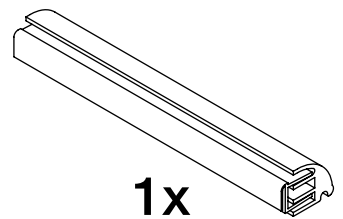
2x
guide inférieur



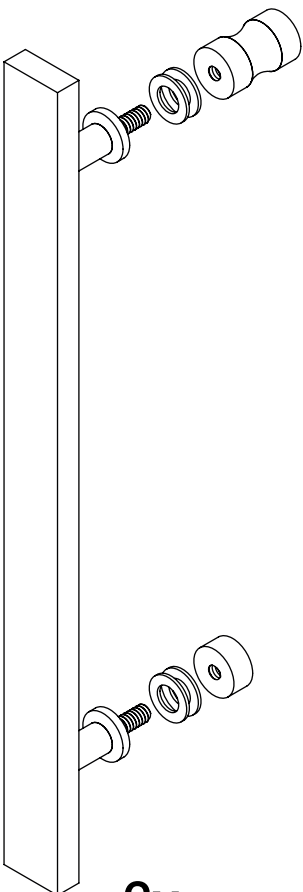
4x
boulon anti-bascule



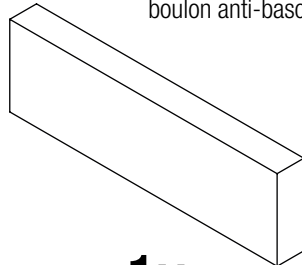
4x
fixation fixe/profilé



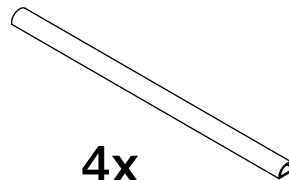
1x
profilé bas d'étanchéité



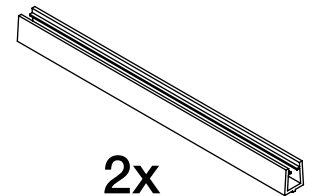
2x
poignée



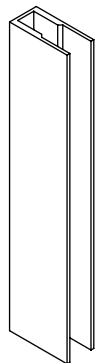
1x
profilé supérieur



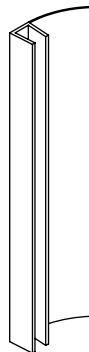
4x
bandes inférieures des fixes



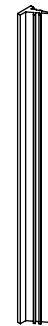
2x
joint bas de verre coulissant



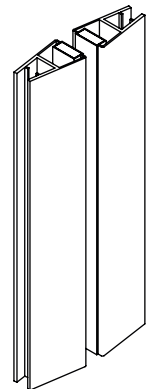
2x
profilé du fixe



4x
joint vertical
fixe/coulissant



2x
joint verre fixe



1x
fermeture aimant

instructions effectuées par:



www.ar3d.es



10x
chevilles n°6



10x
vis 4,2 x 32