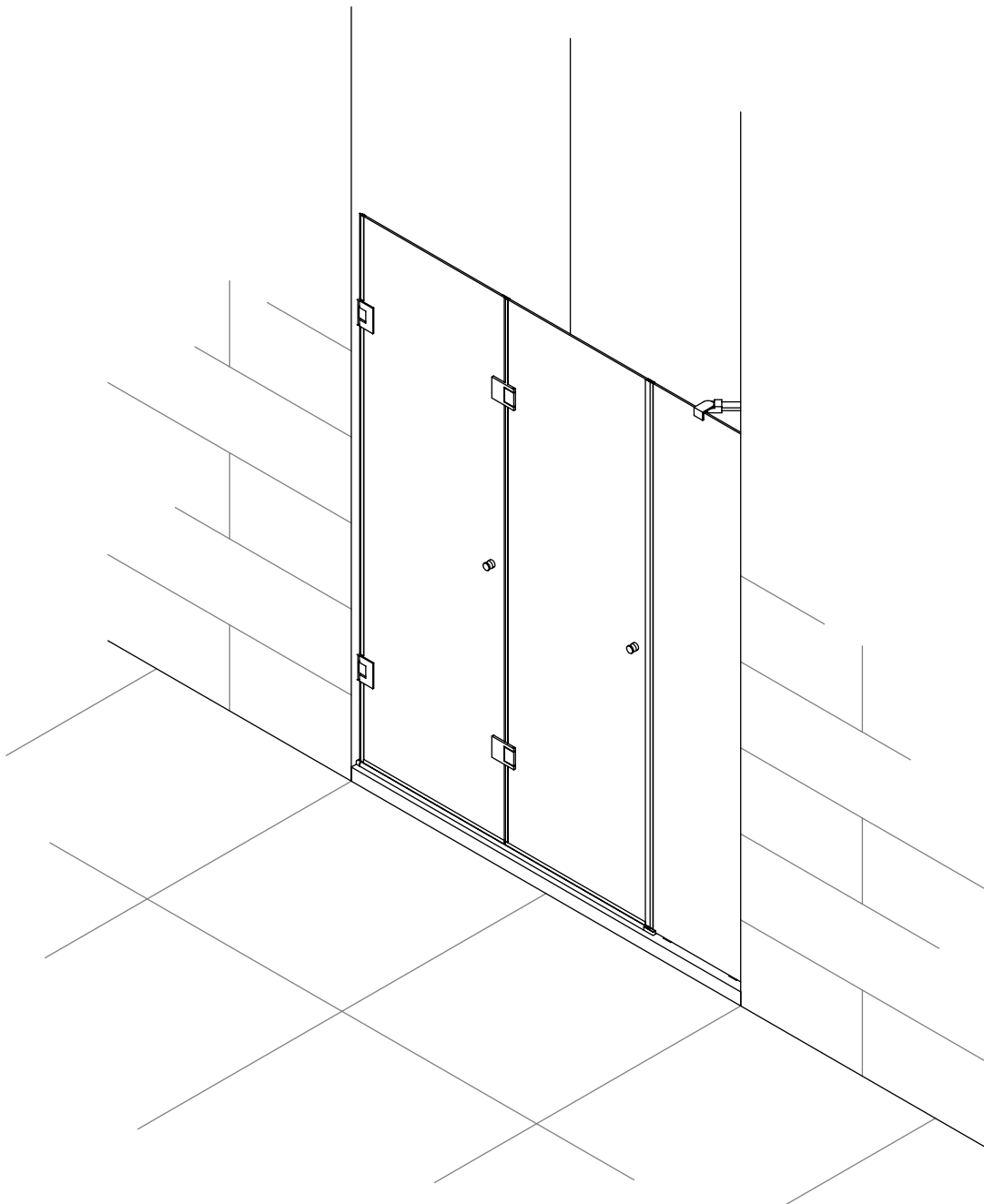


FANTASIA

PAROIS DE DOUCHE

FRONTAL:

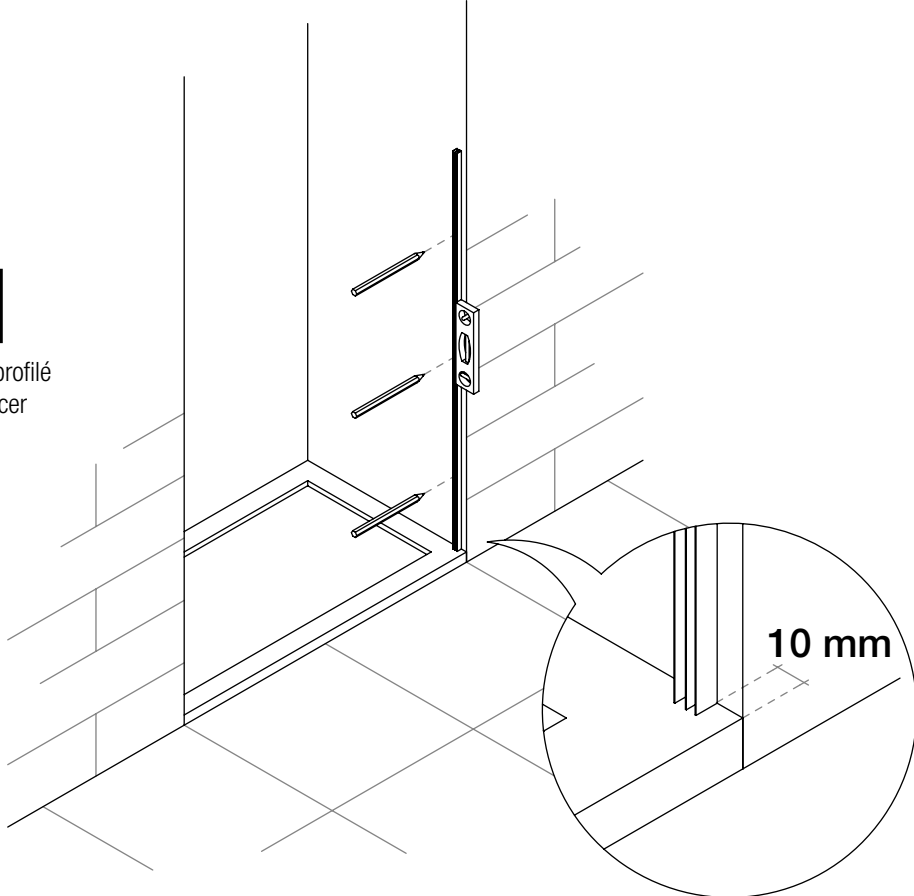
1 PORTE REPLIABLE / 1 FIXE



LERAC DIFFUSION

1

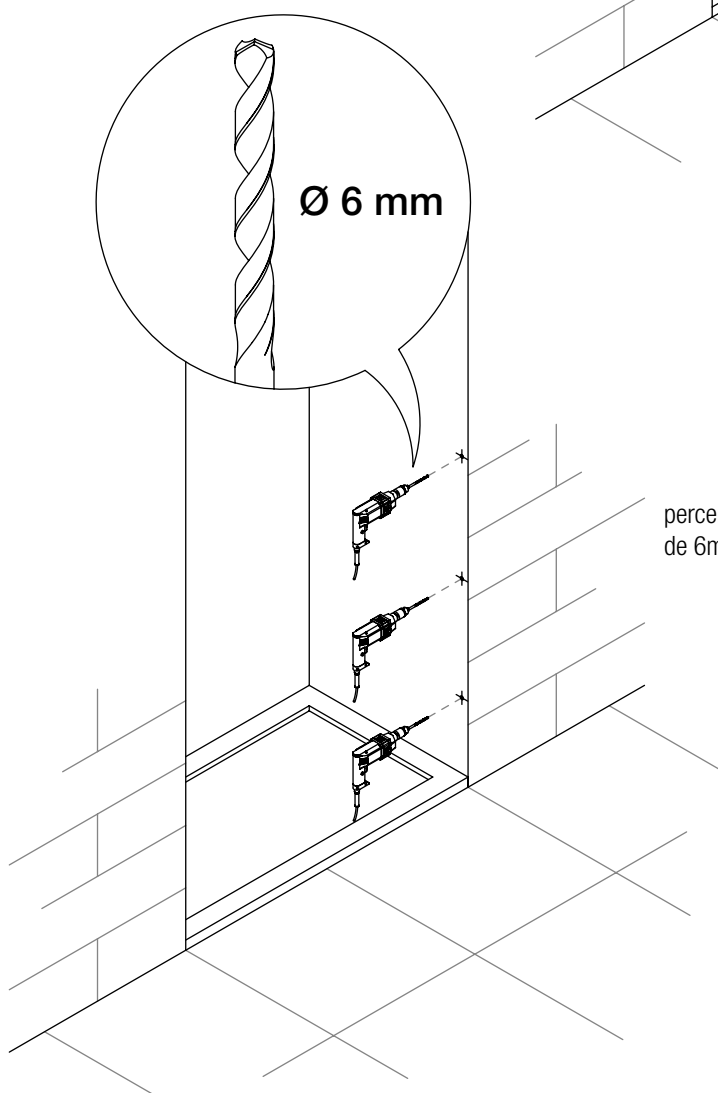
présenter le profilé
au mur et tracer
les perçages



Ø 6 mm

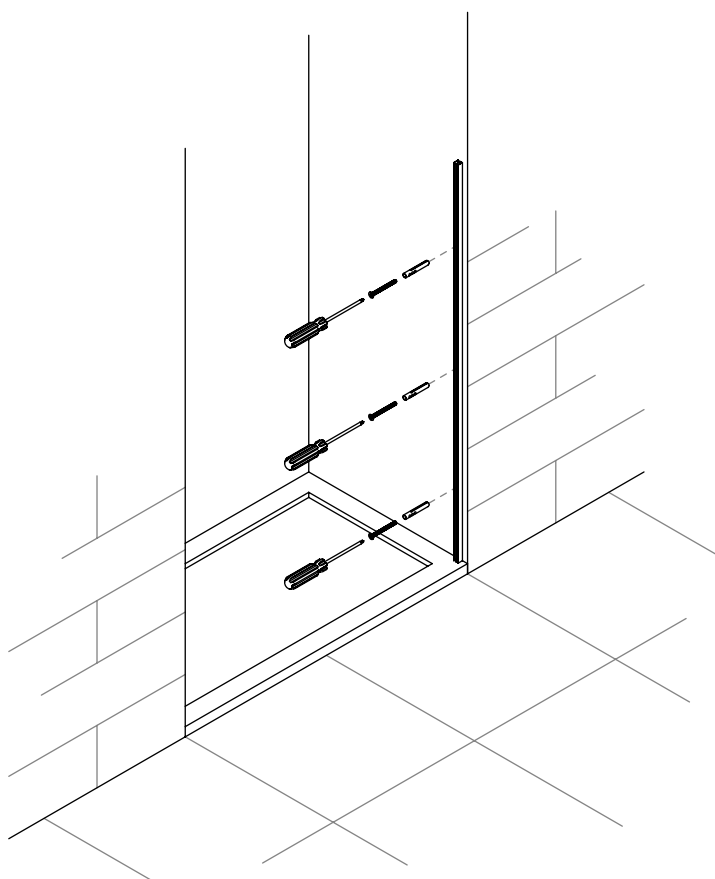
2

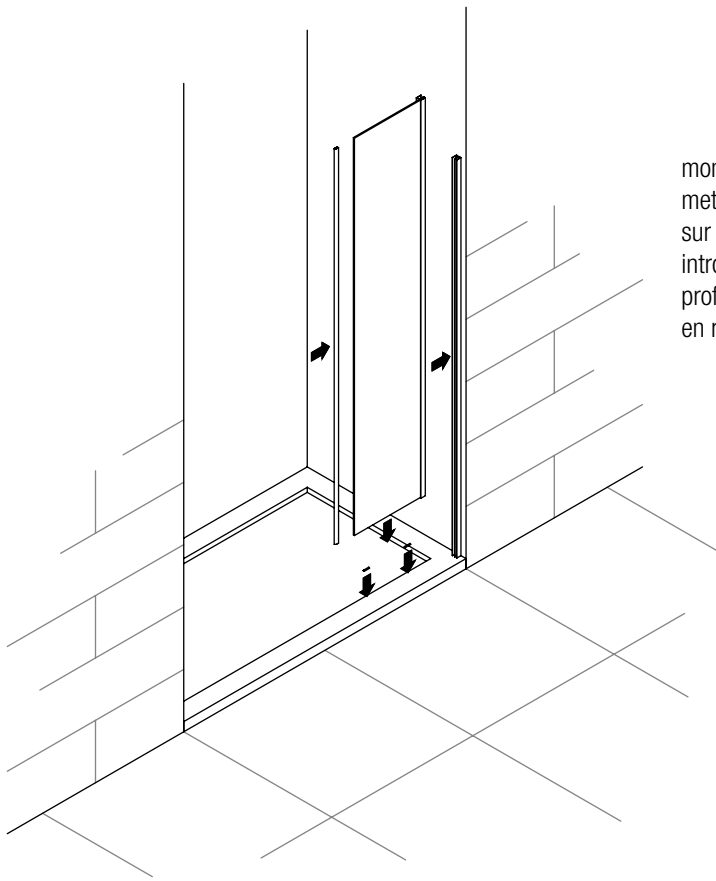
percer avec foret
de 6mm



3

viser le profilé au mur
avec chevilles n°6
et vis 4,2x32



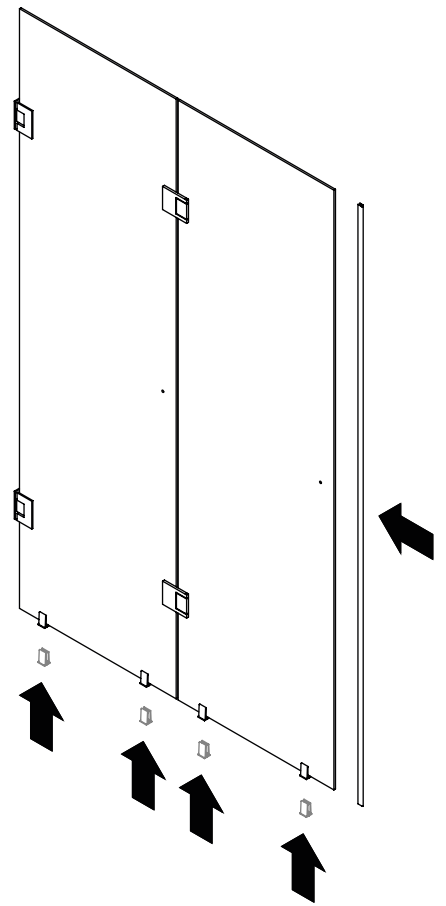


4

monter l'aimant sur le fixe
mettre les bandes adhésives
sur le receveur
introduire le verre dans le
profilé
en reposant sur celles-ci

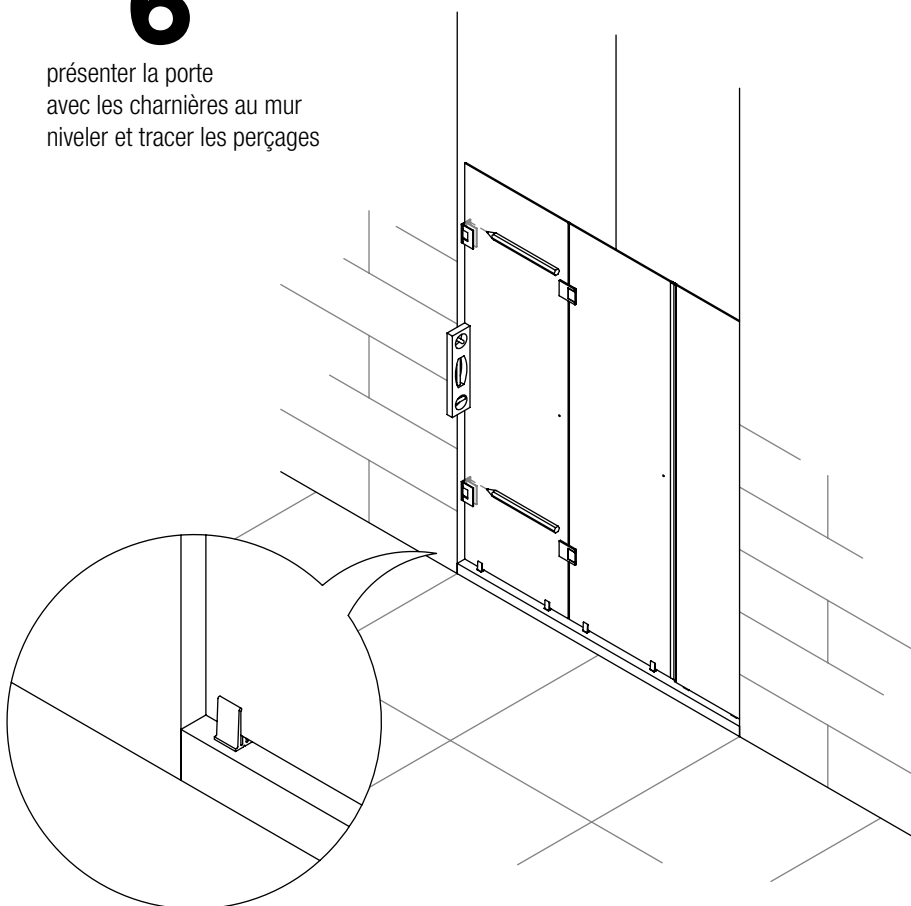
5

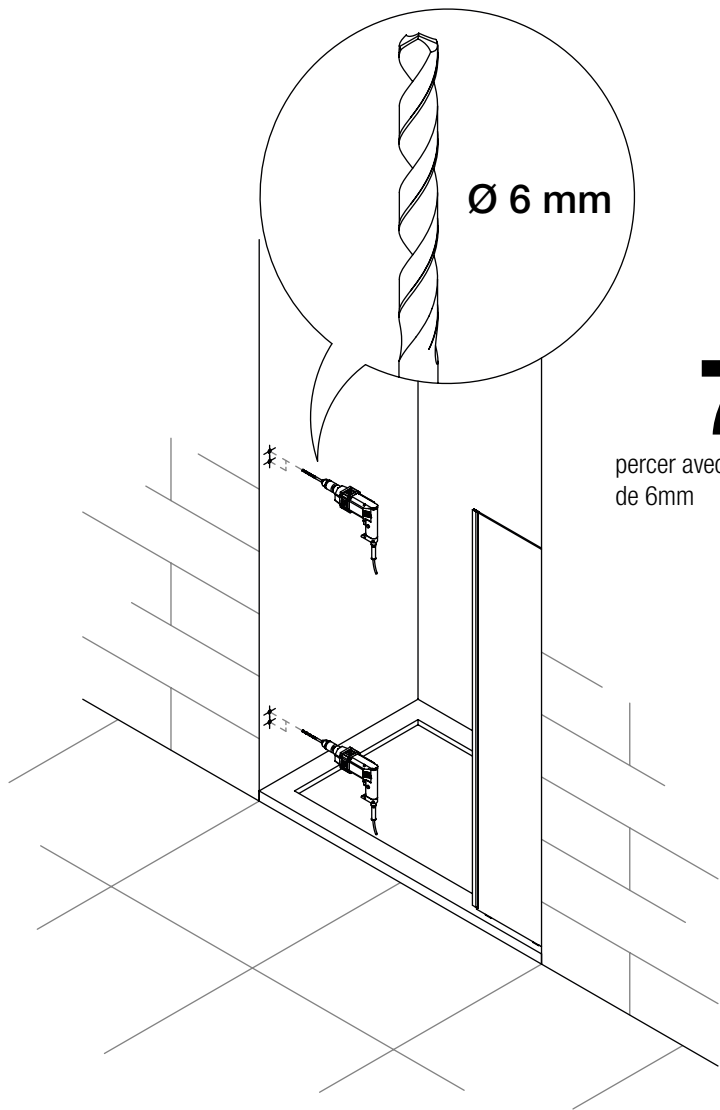
mettre les cales sous les verres
monter l'aimant sur la porte



6

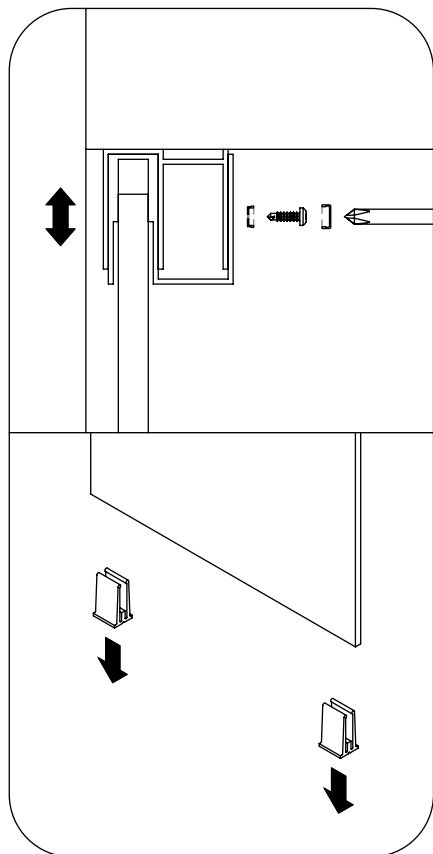
présenter la porte
avec les charnières au mur
niveler et tracer les perçages





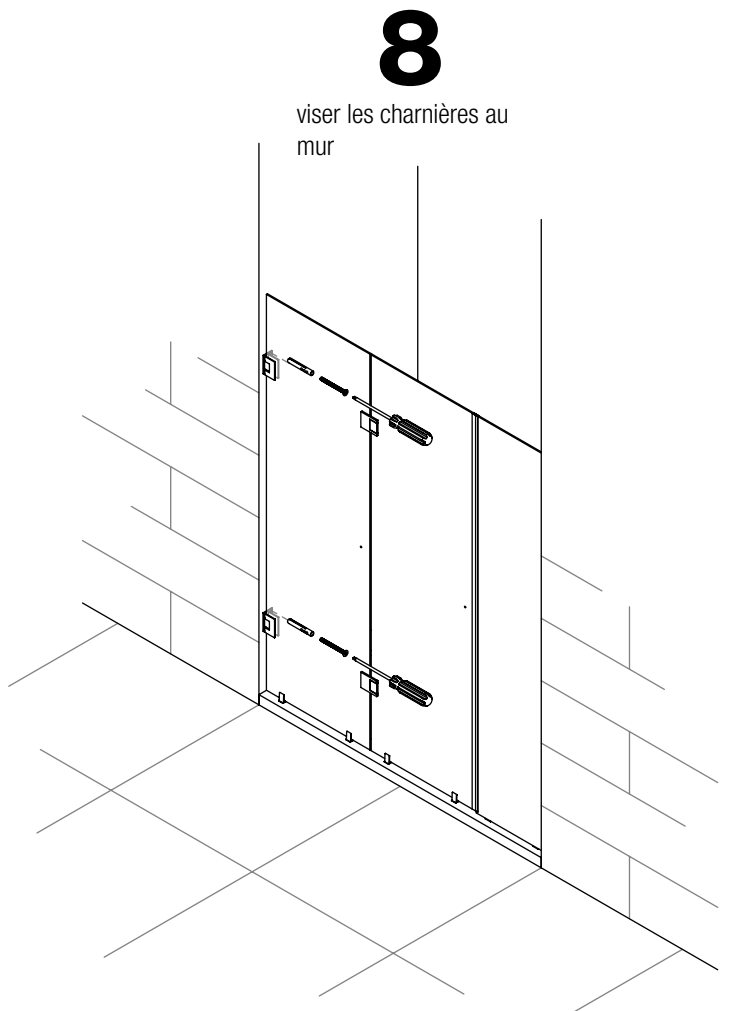
7

percer avec foret
de 6mm



9

viser et retirer
les cales

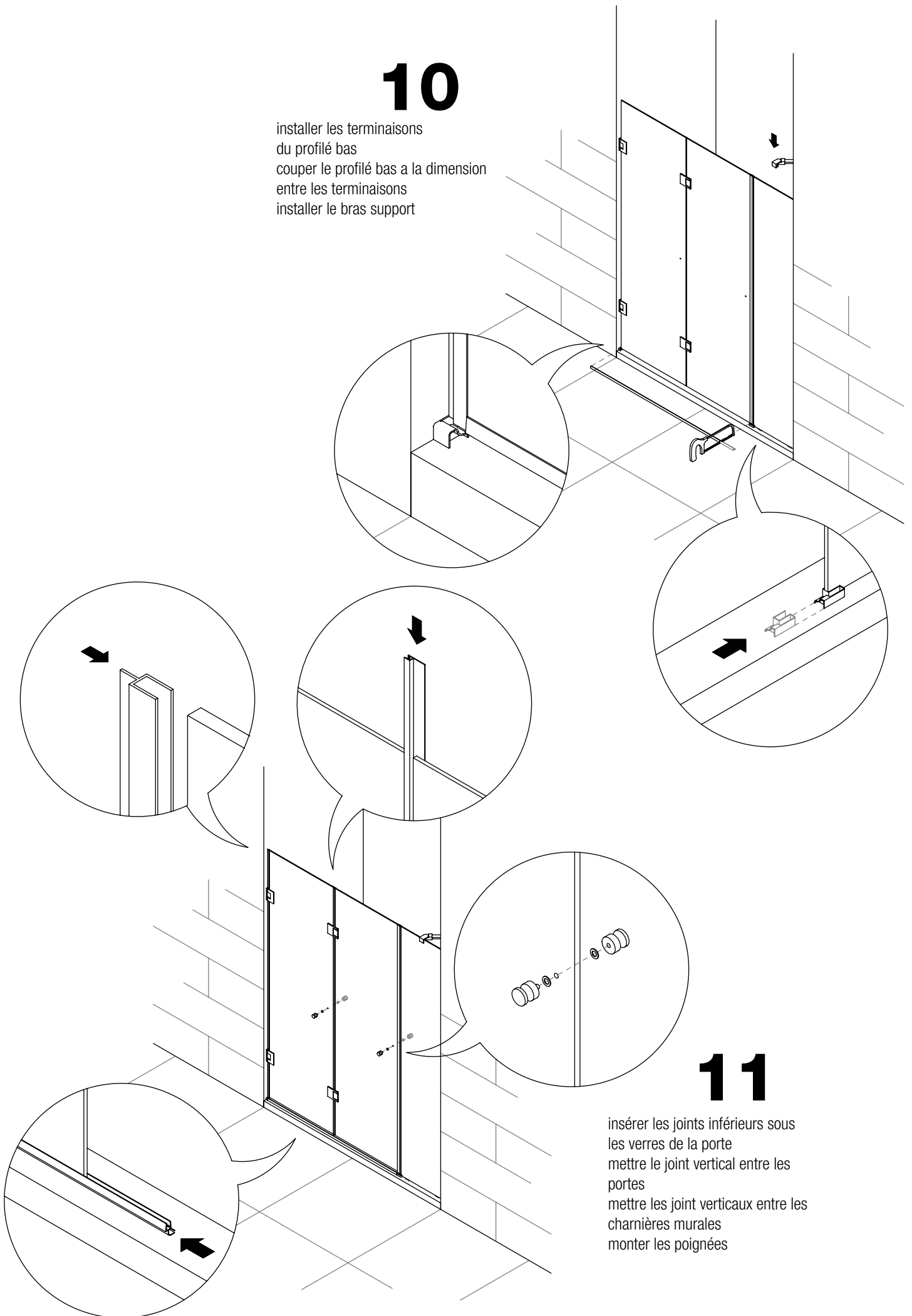


8

viser les charnières au
mur

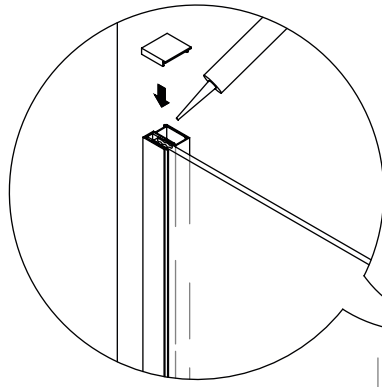
10

installer les terminaisons
du profilé bas
couper le profilé bas a la dimension
entre les terminaisons
installer le bras support



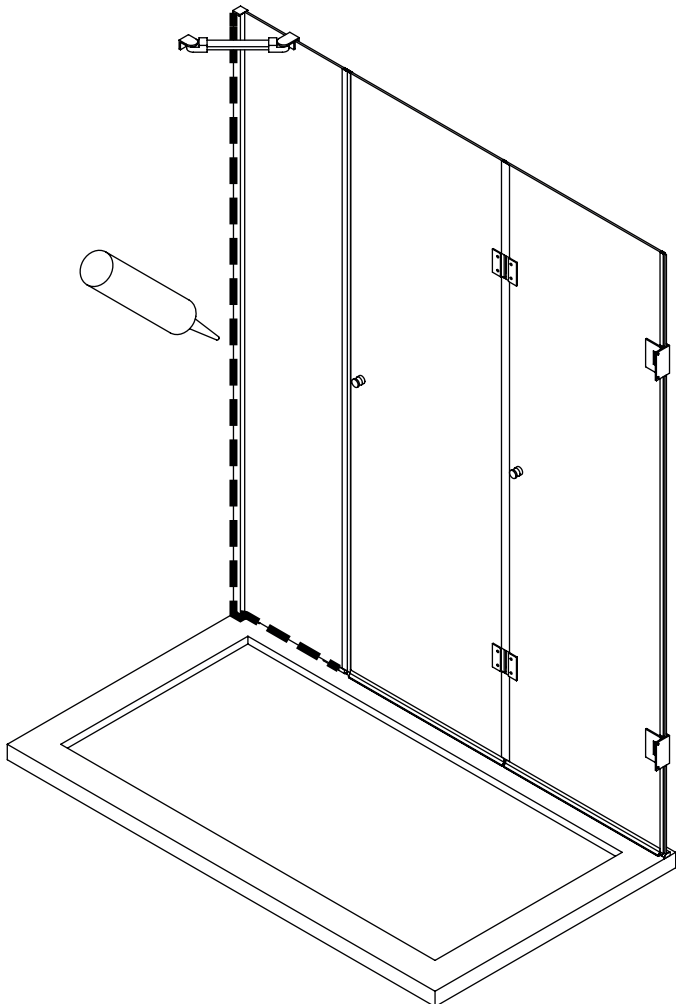
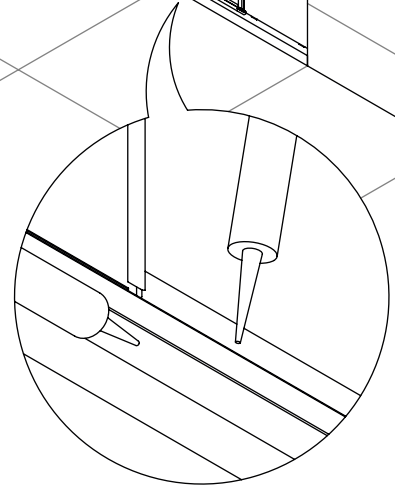
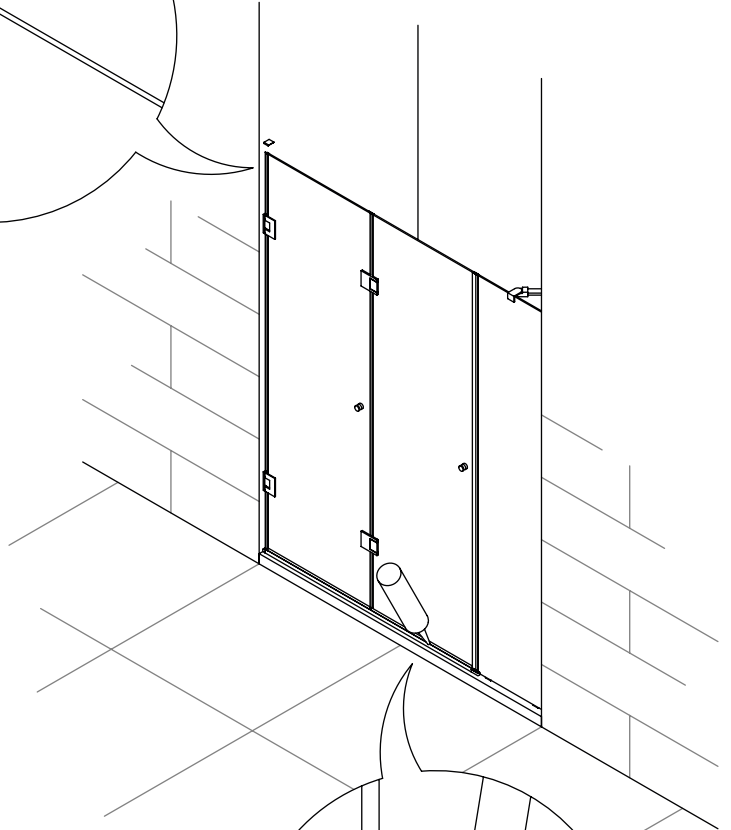
11

insérer les joints inférieurs sous
les verres de la porte
mettre le joint vertical entre les
portes
mettre le joint vertical entre les
charnières murales
monter les poignées



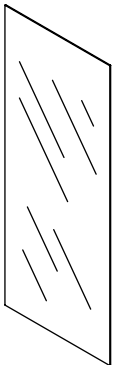
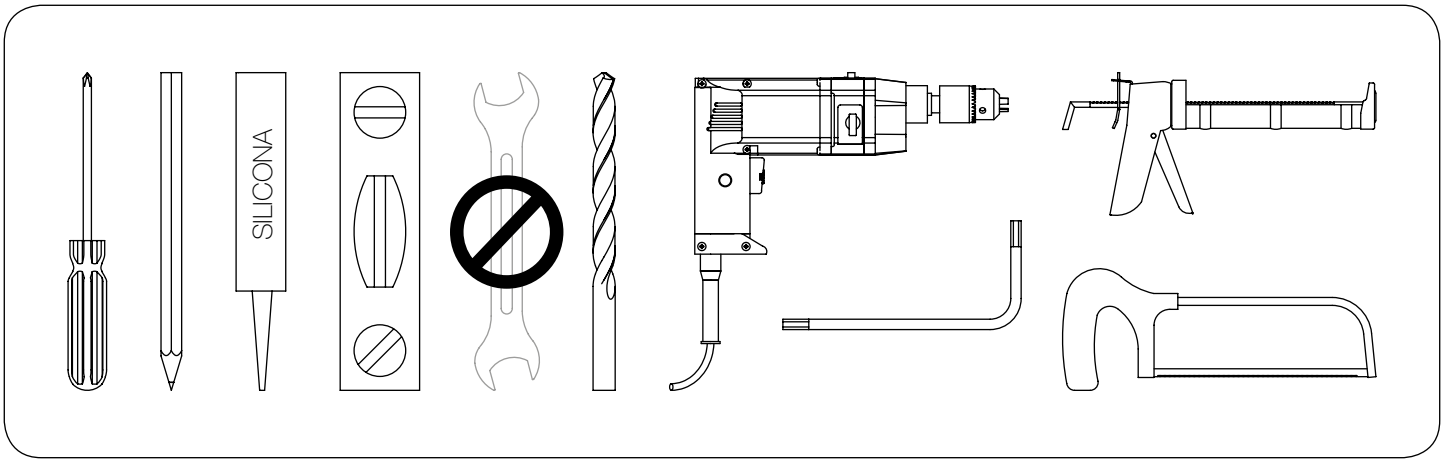
12

coller le cache supérieur
siliconer le profilé bas
devant et derriere

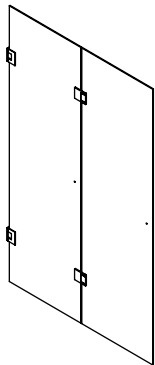


13

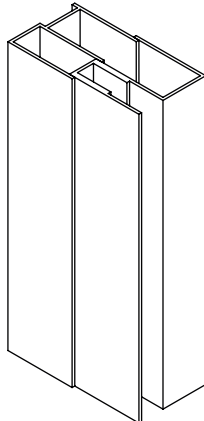
siliconer le contour
intérieur du fixe



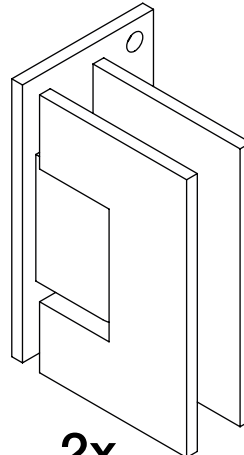
1x
verre fixe



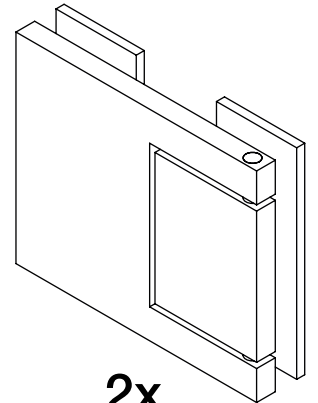
1x
verres porte repliable



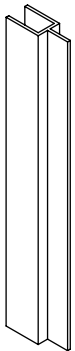
1x
profilé expansion
du fixe



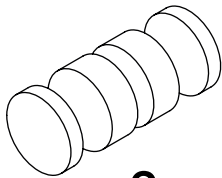
2x
charniere murale
(montées sur la porte)



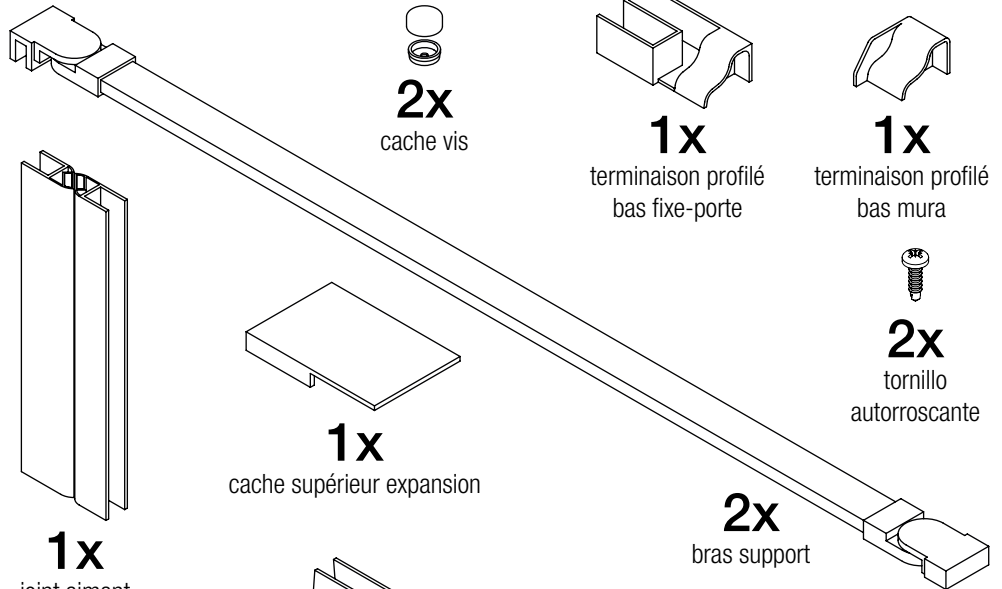
2x
charniere verre-verre
(montées sur la porte)



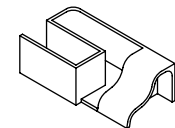
3x
joint vertical
charniere murale



2x
poignée



2x
cache vis



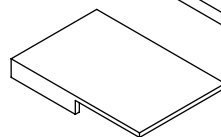
1x
terminaison profilé
bas fixe-porte



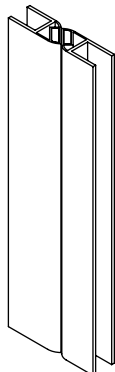
1x
terminaison profilé
bas mura



2x
tornillo
autorroscante

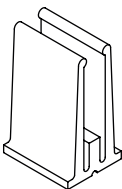


1x
cache supérieur expansion

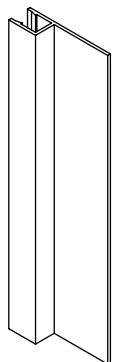


1x
joint aimant

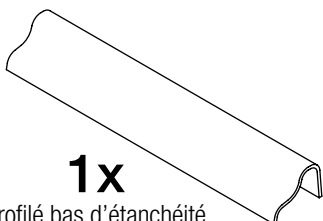
2x
bras support



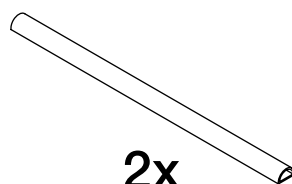
4x
cale



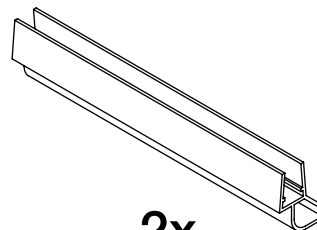
1x
joint vertical



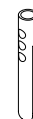
1x
profilé bas d'étanchéité



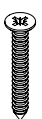
2x
bande adhésive



2x
joint bas de porte



10x
cheville n°6



10x
vis 4,2x32

instructions effectuées par:



www.ar3d.es