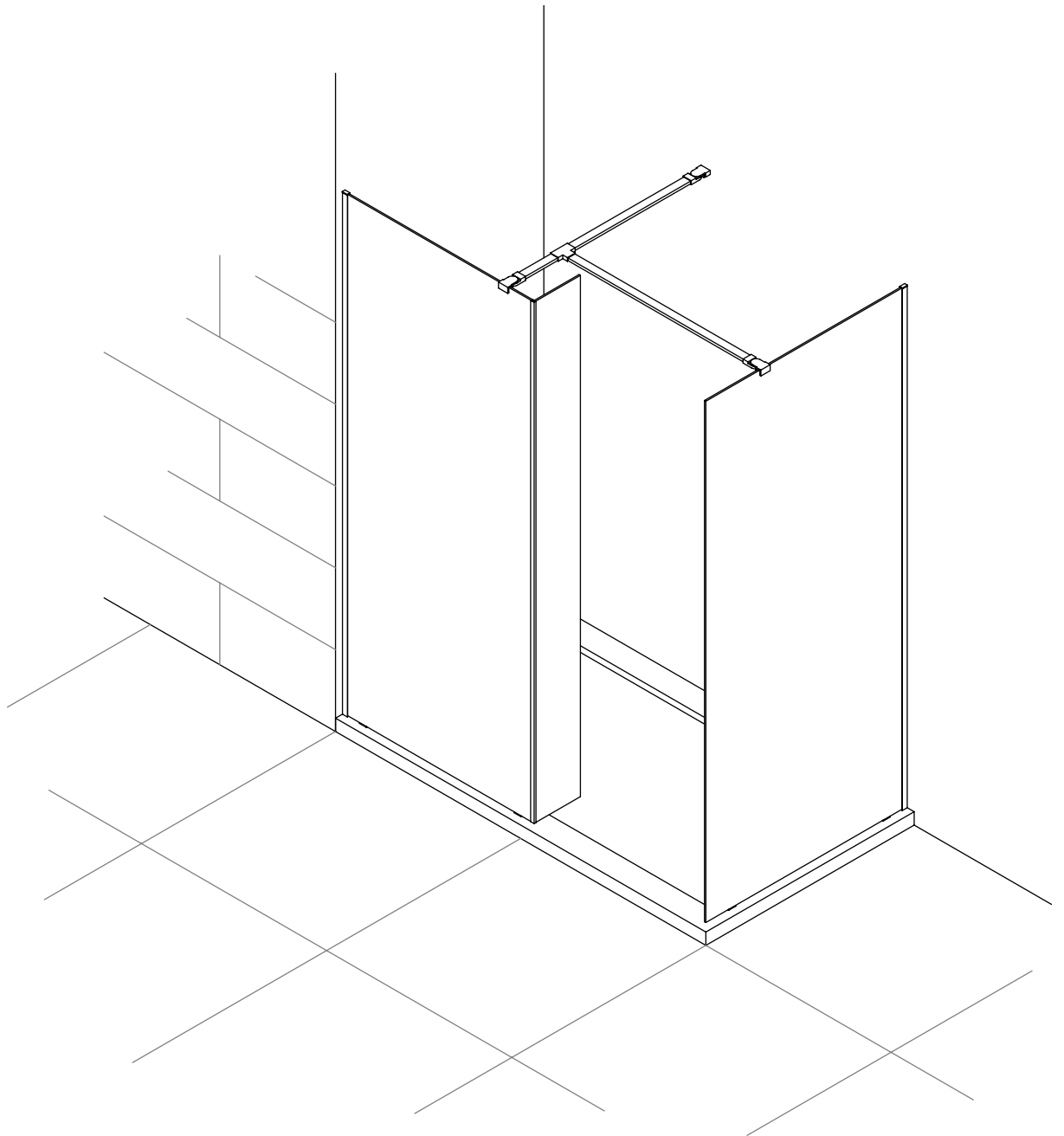


# CLEAN

## PAROIS DE DOUCHE

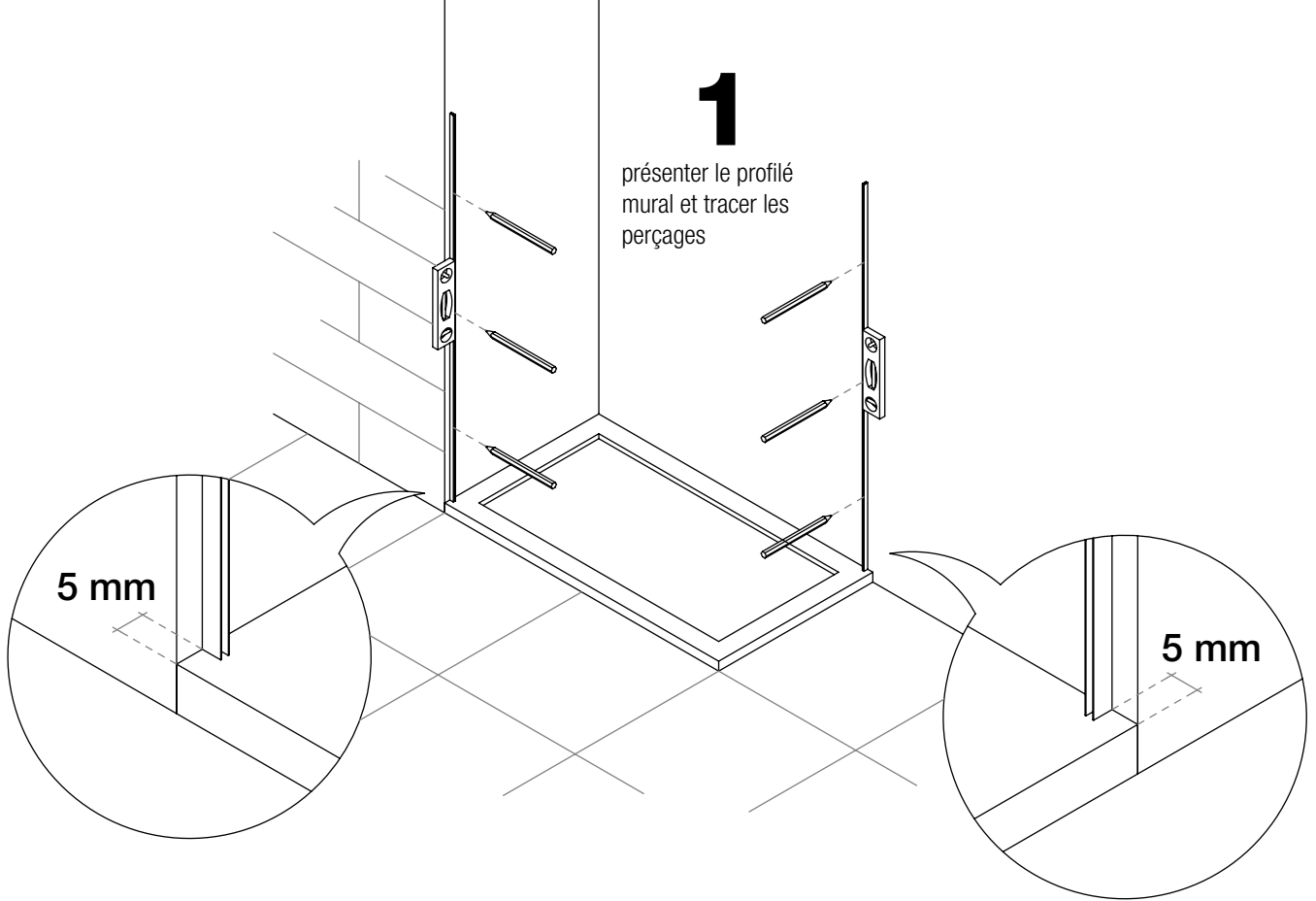
WALKIN 3 VERRES FIXES



### LERAC DIFFUSION

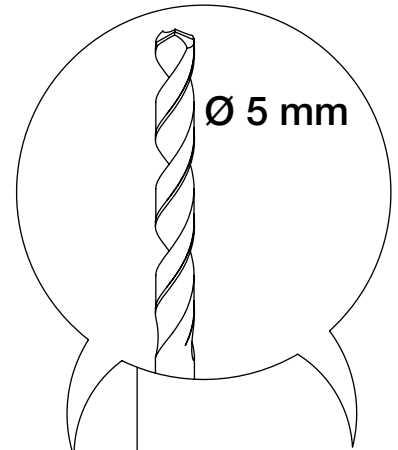
**1**

présenter le profilé mural et tracer les perçages



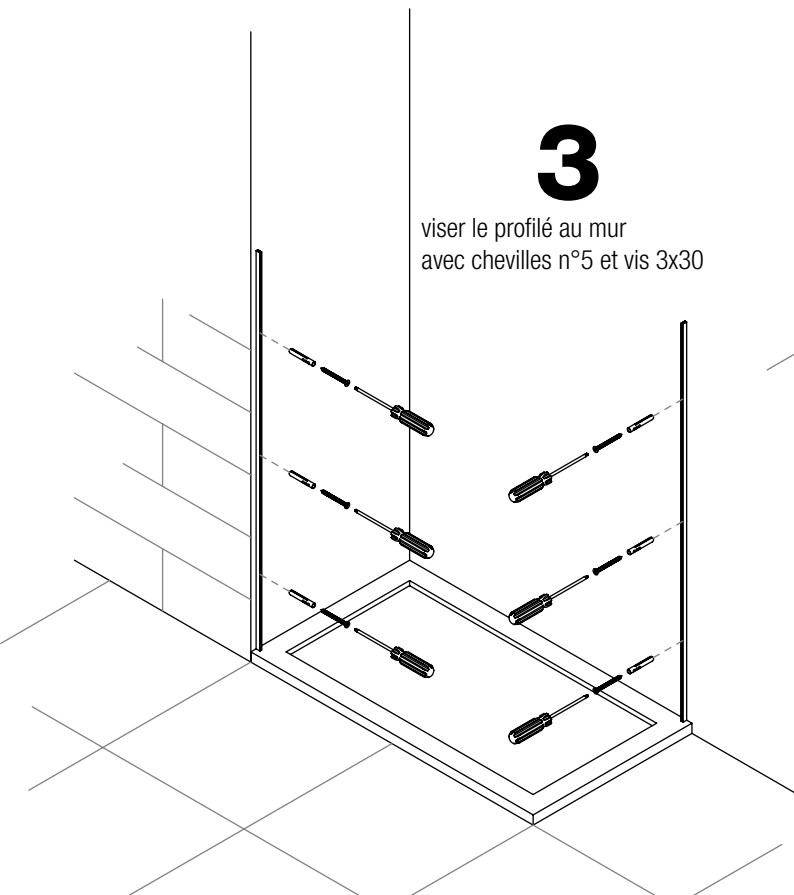
**2**

percer avec foret de 5mm



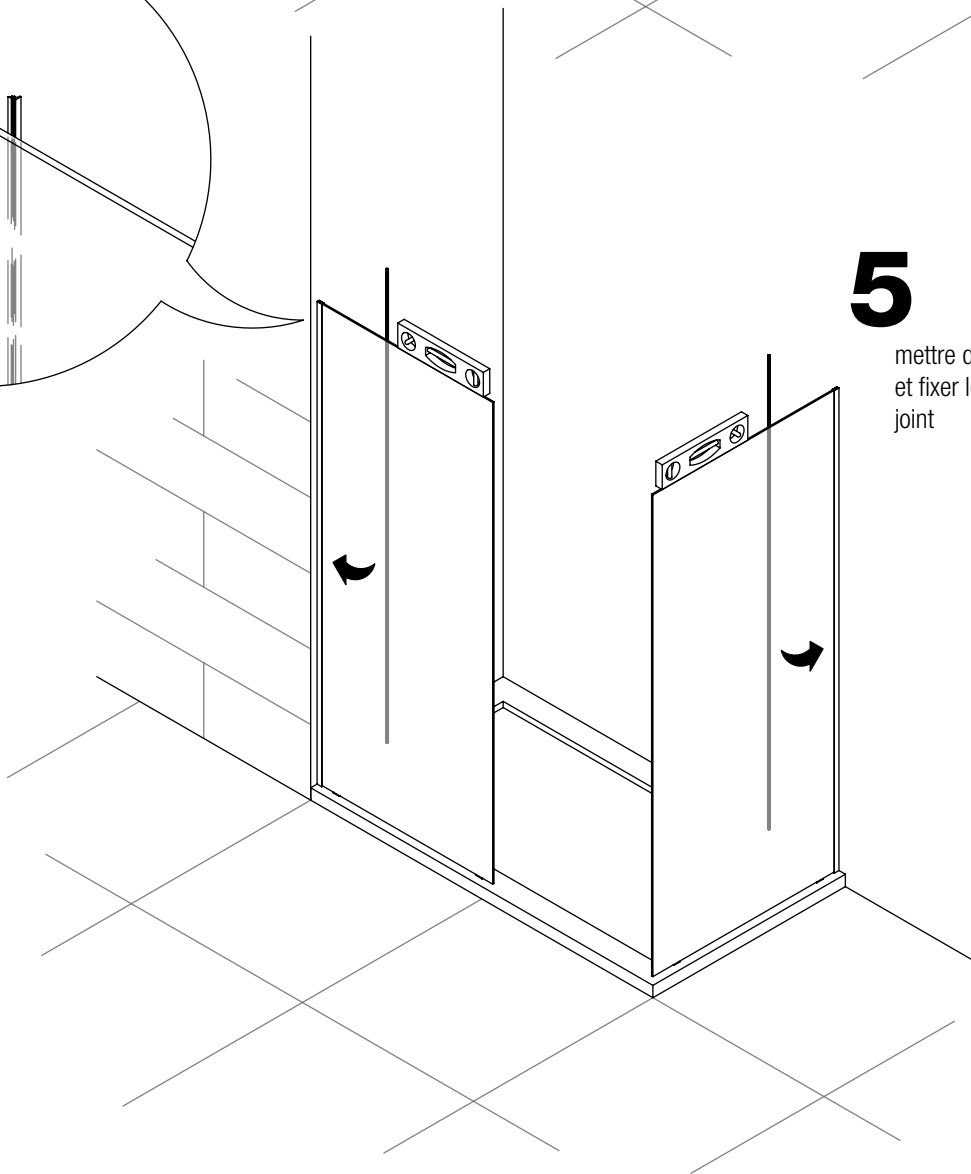
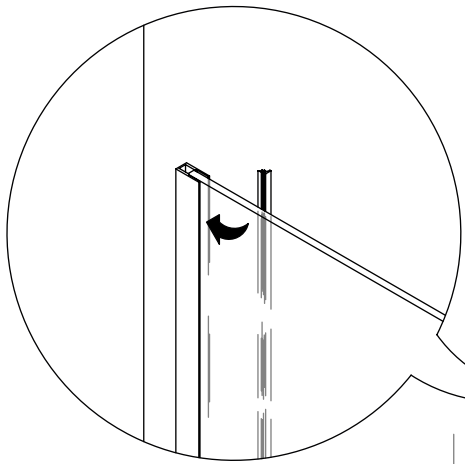
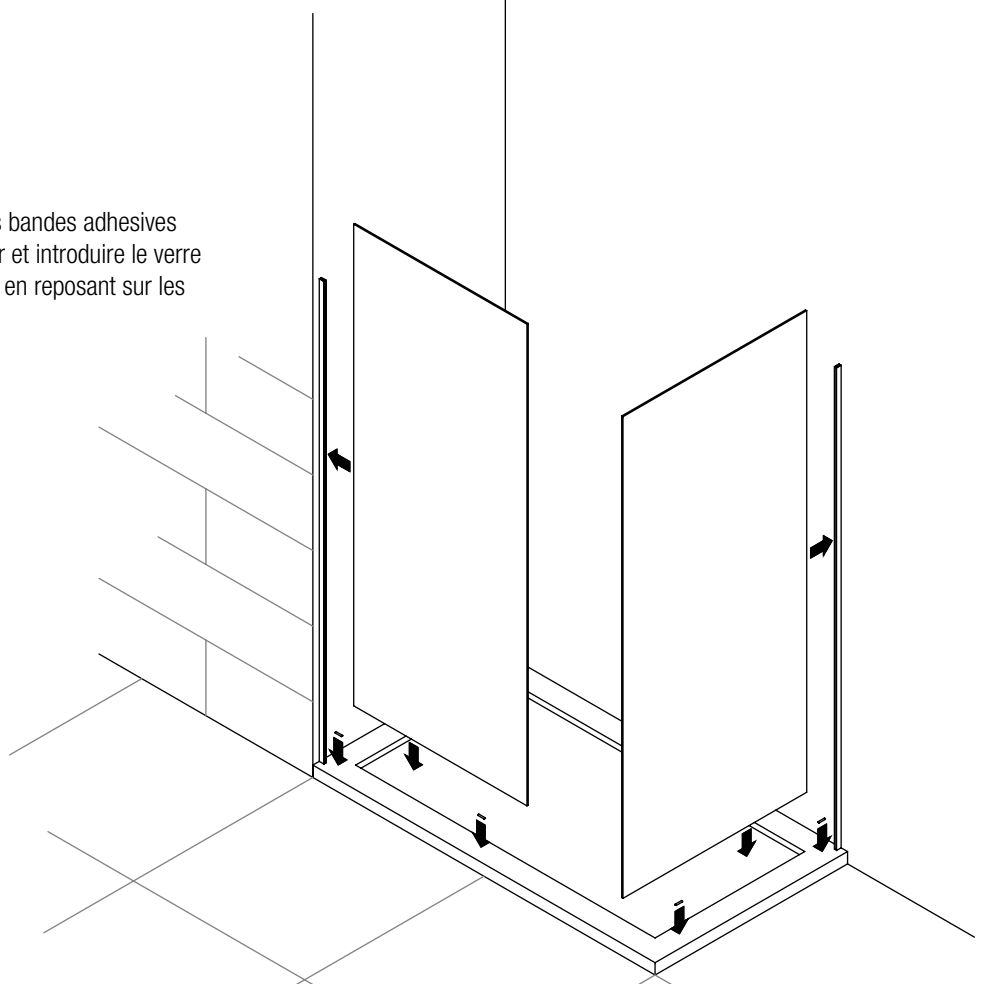
**3**

viser le profilé au mur avec chevilles n°5 et vis 3x30



# 4

positionner les bandes adhésives sur le receveur et introduire le verre dans le profilé en reposant sur les bandes

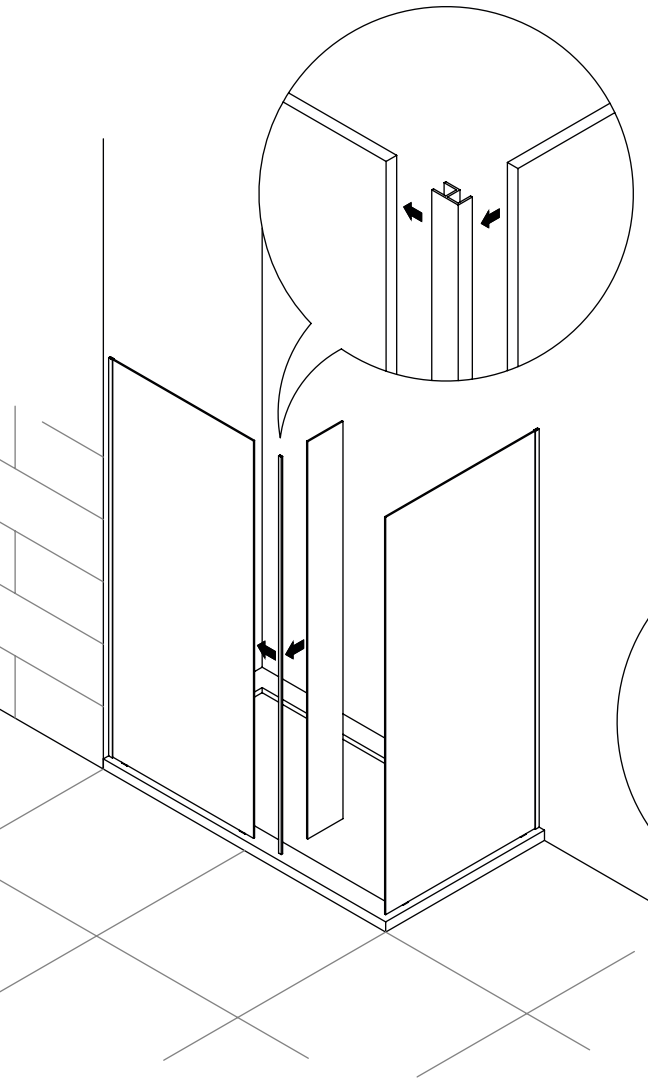


# 5

mettre de niveau et fixer le verre avec le joint

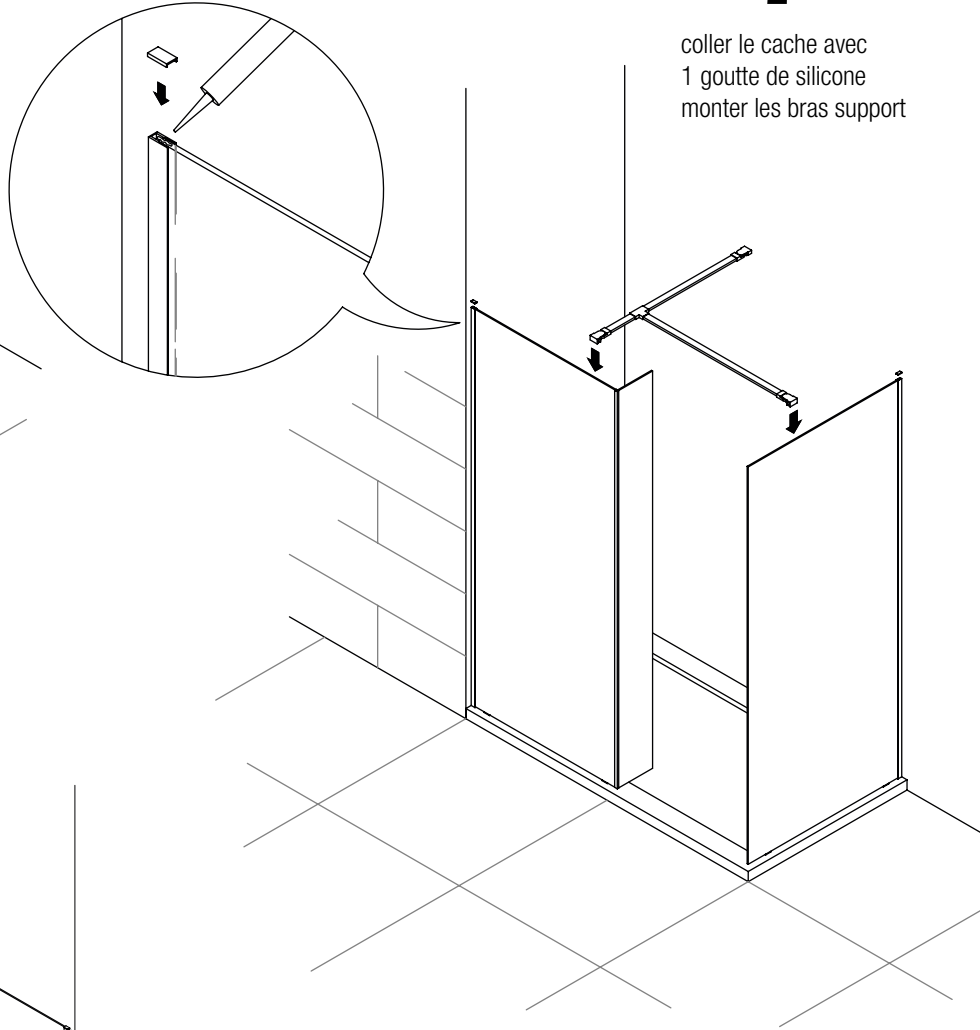
# 6

Unir avec l'angle en méthacrylate  
le verre fixe et le petit retour a 90°  
Positionner les bandes adhesives  
sur le receveur pour reposer le verre a 90°



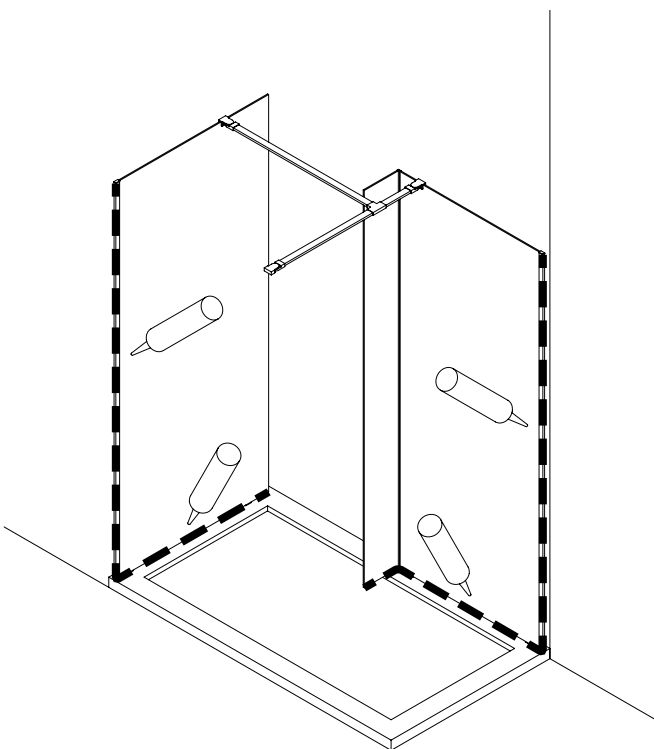
# 7

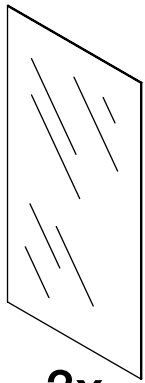
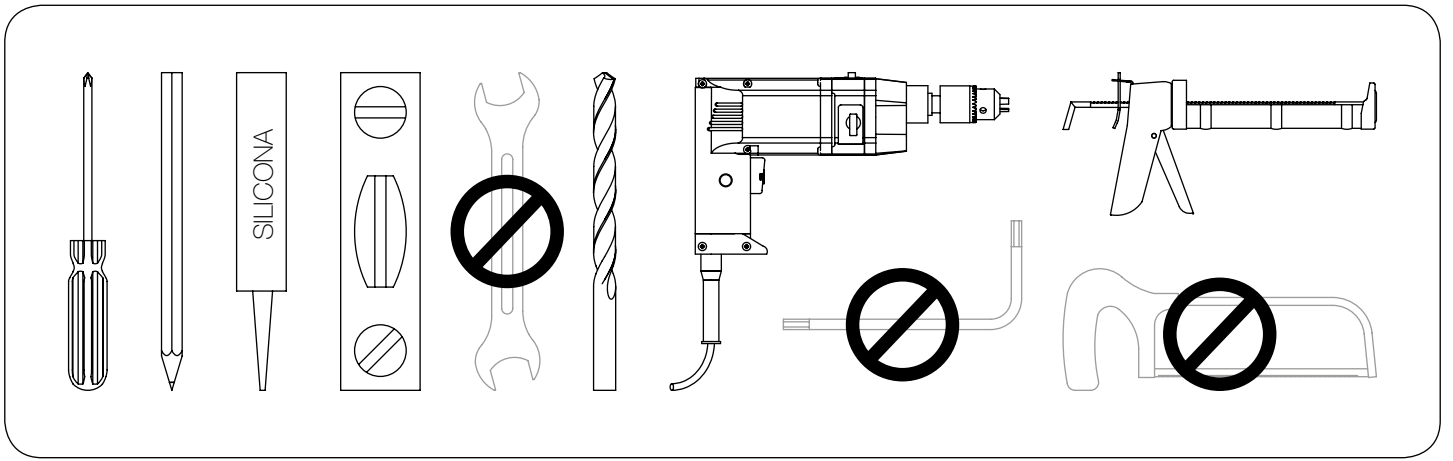
coller le cache avec  
1 goutte de silicone  
monter les bras support



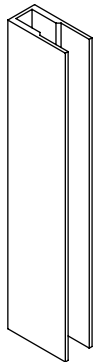
# 8

siliconer a l'intérieur  
le contour de la paroi





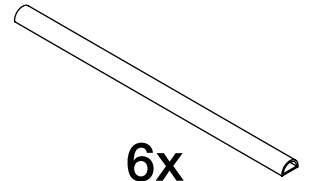
**3x**  
verre fixe



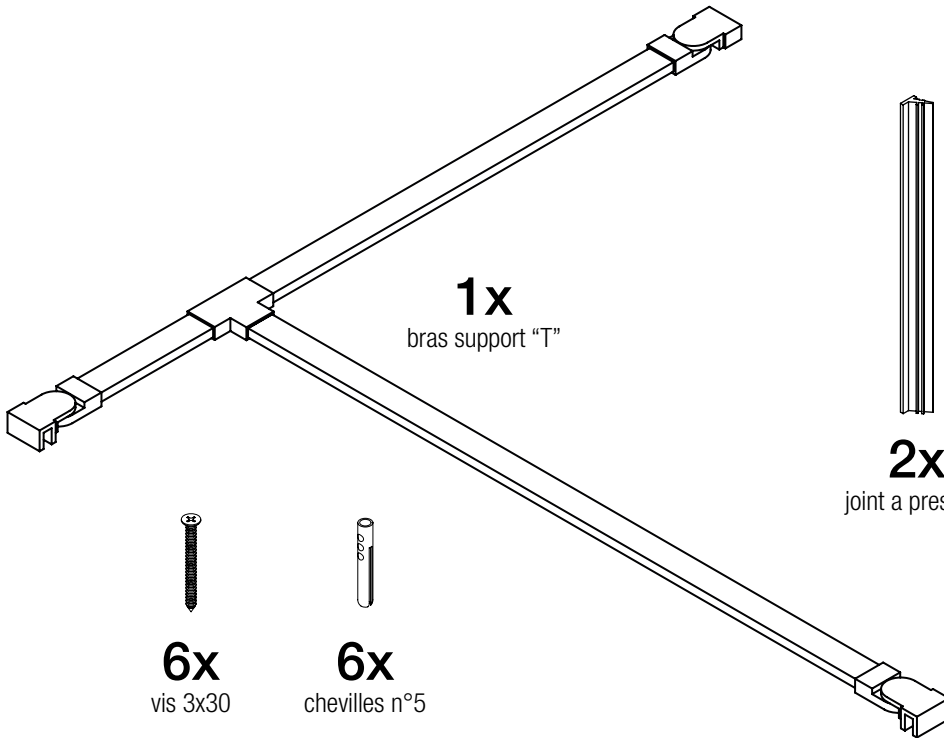
**2x**  
profilé mural



**2x**  
cache supérieur



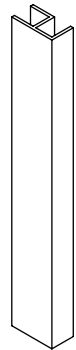
**6x**  
bandes adhesives



**1x**  
bras support "T"



**2x**  
joint a pression



**1x**  
angle méthacrylate



**6x**  
vis 3x30



**6x**  
chevilles n°5

instructions effectuées par:



www.ar3d.es