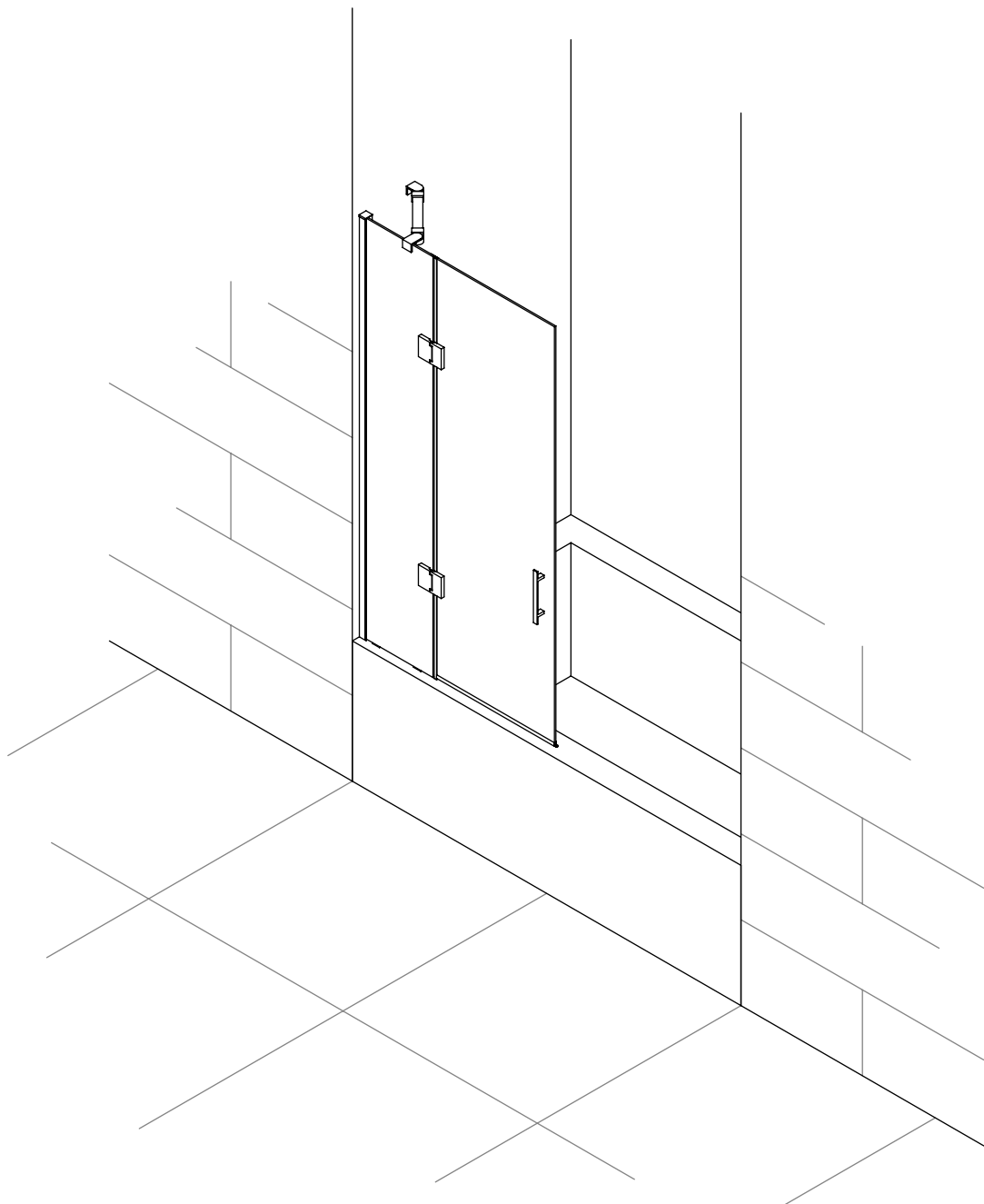


TENTAZIONI

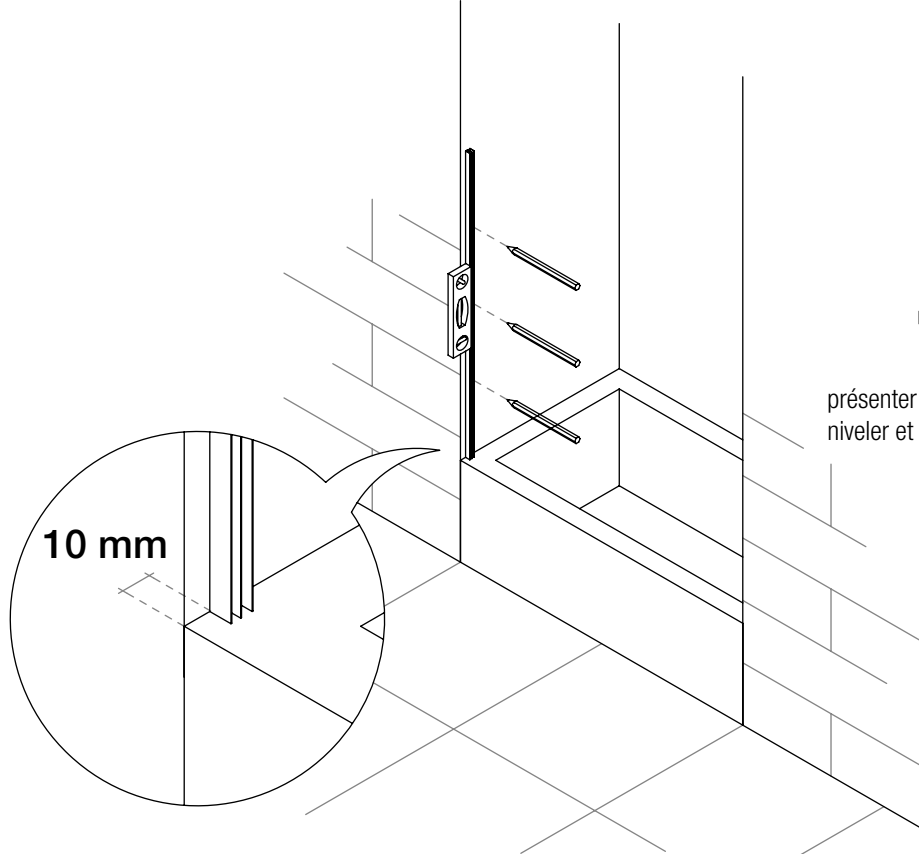
PAROIS DE BAIGNOIRE

FRONTAL:

1 FIXE + 1 PORTE BATTANTE



LERAC DIFFUSION



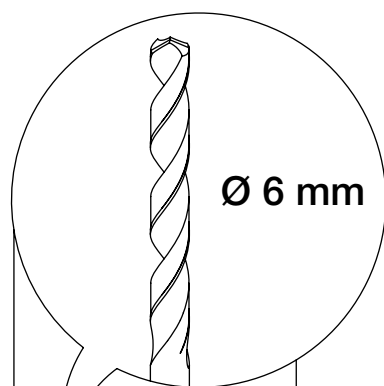
1

présenter le profilé au mur
niveler et tracer les perçages

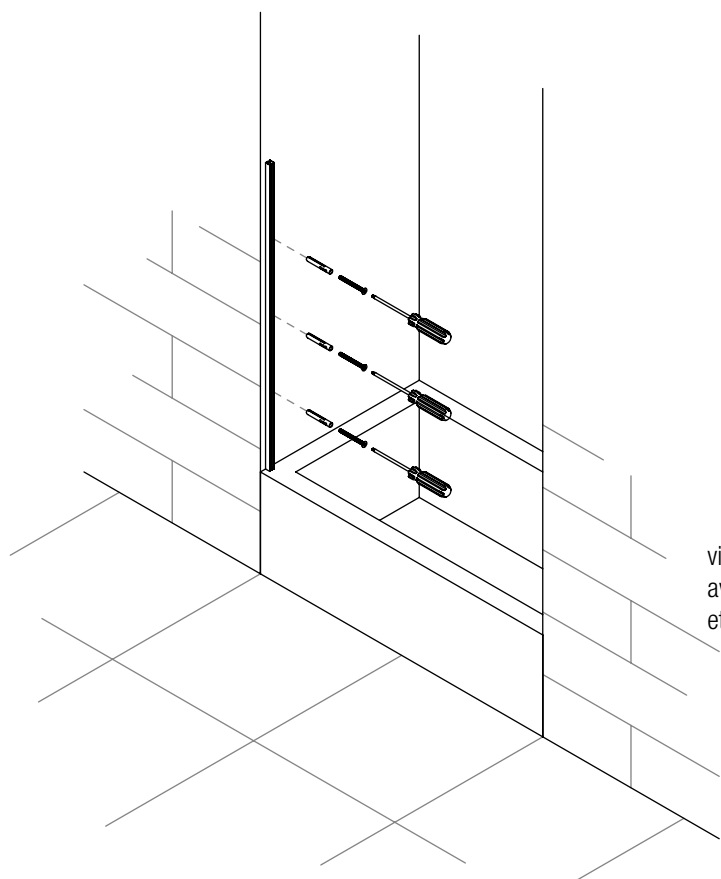
10 mm

2

percer avec foret
6mm



Ø 6 mm



3

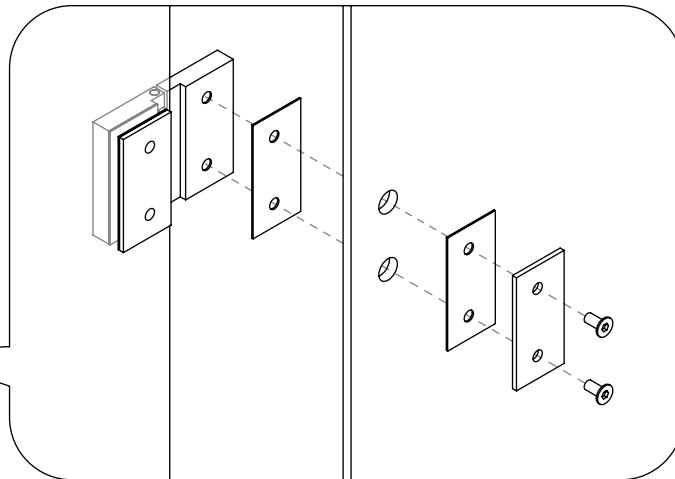
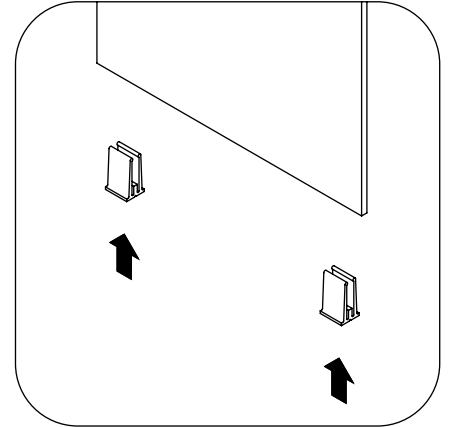
viser le profilé au mur
avec cheville n°6
et vis 4,2x32

4

mettre les bandes adhésives sur la baignoire
introduire le verre fixe dans le profilé en reposant sur celles-ci

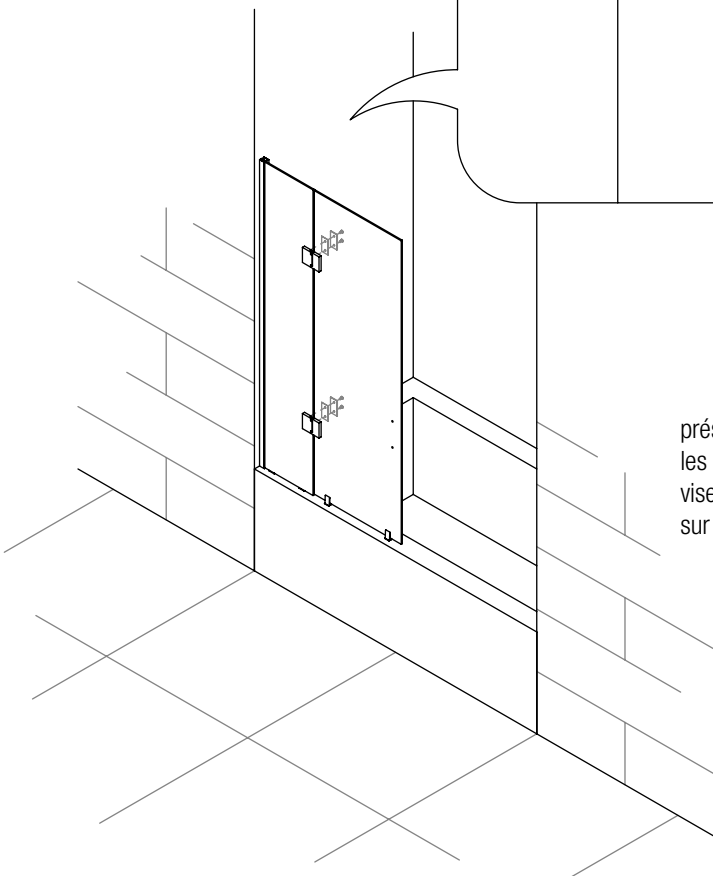
5

mettre les cales sous le verre de la porte

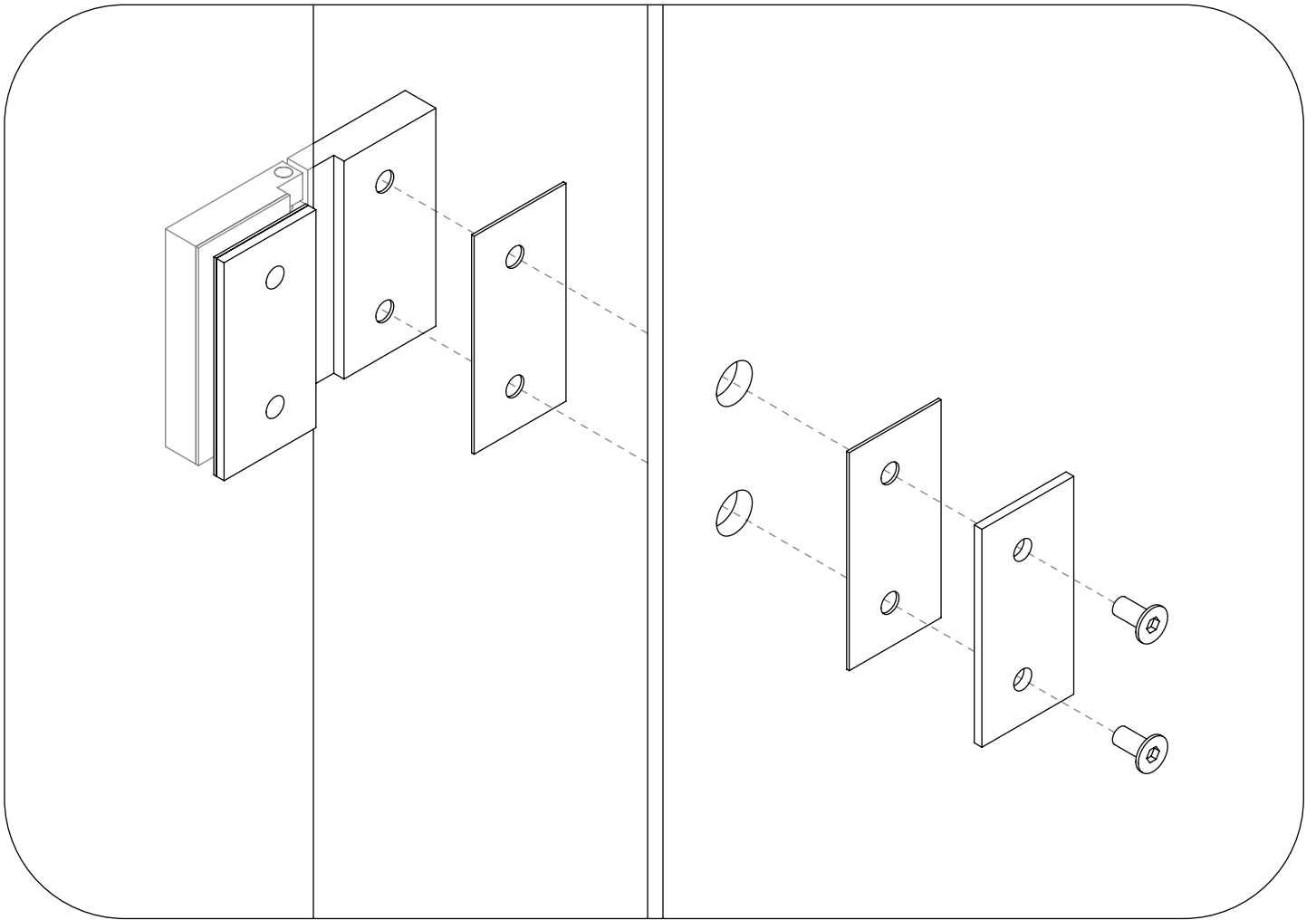


7

présenter la porte avec les charnières sur le fixe
viser les charnières comme indiquer sur le croquis ci-dessous

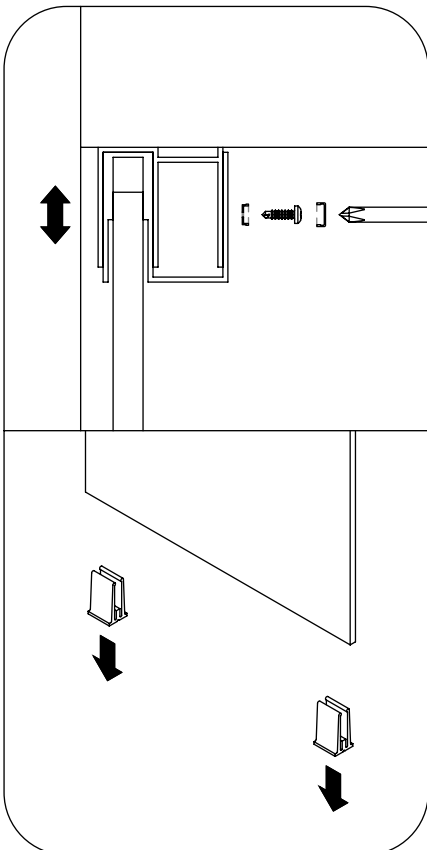


CHARNIERES



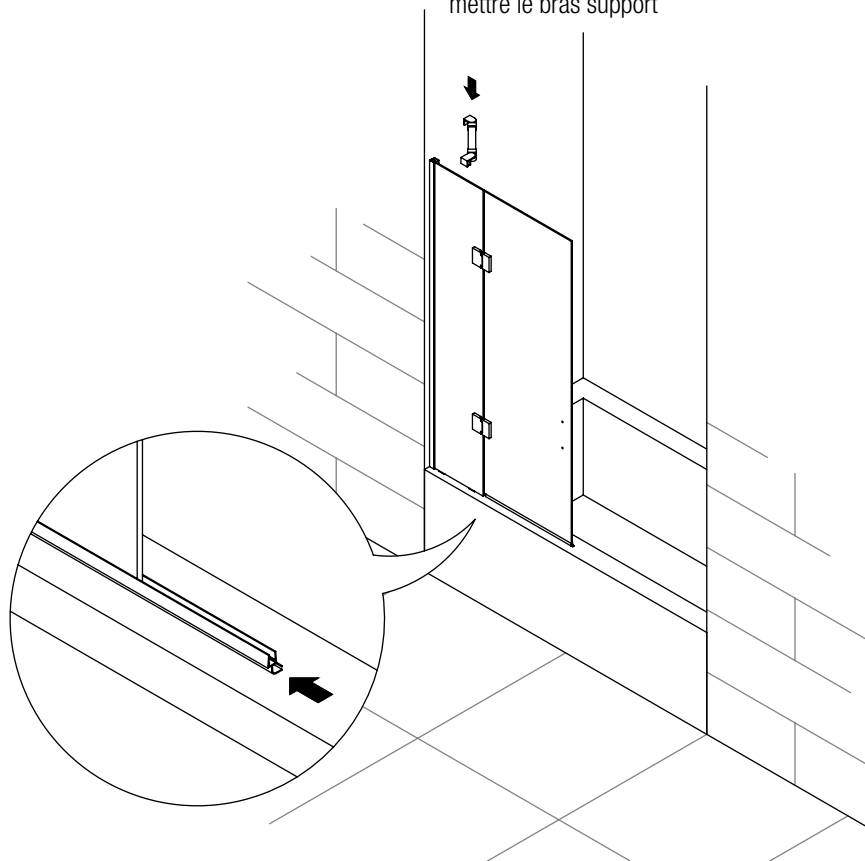
9

insérer le joint bas
de porte
mettre le bras support



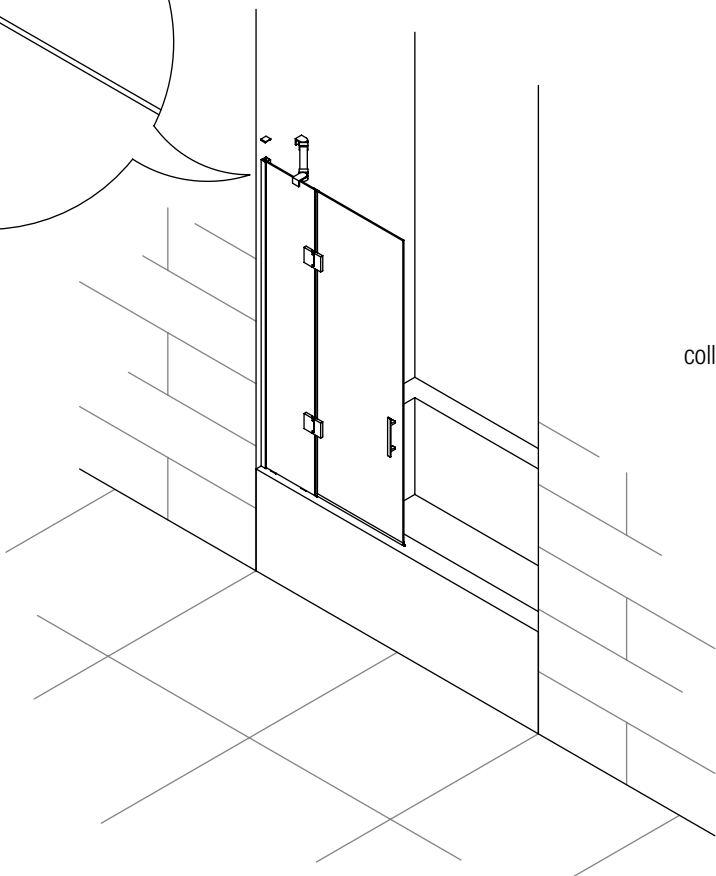
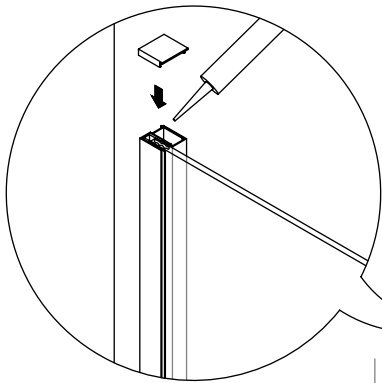
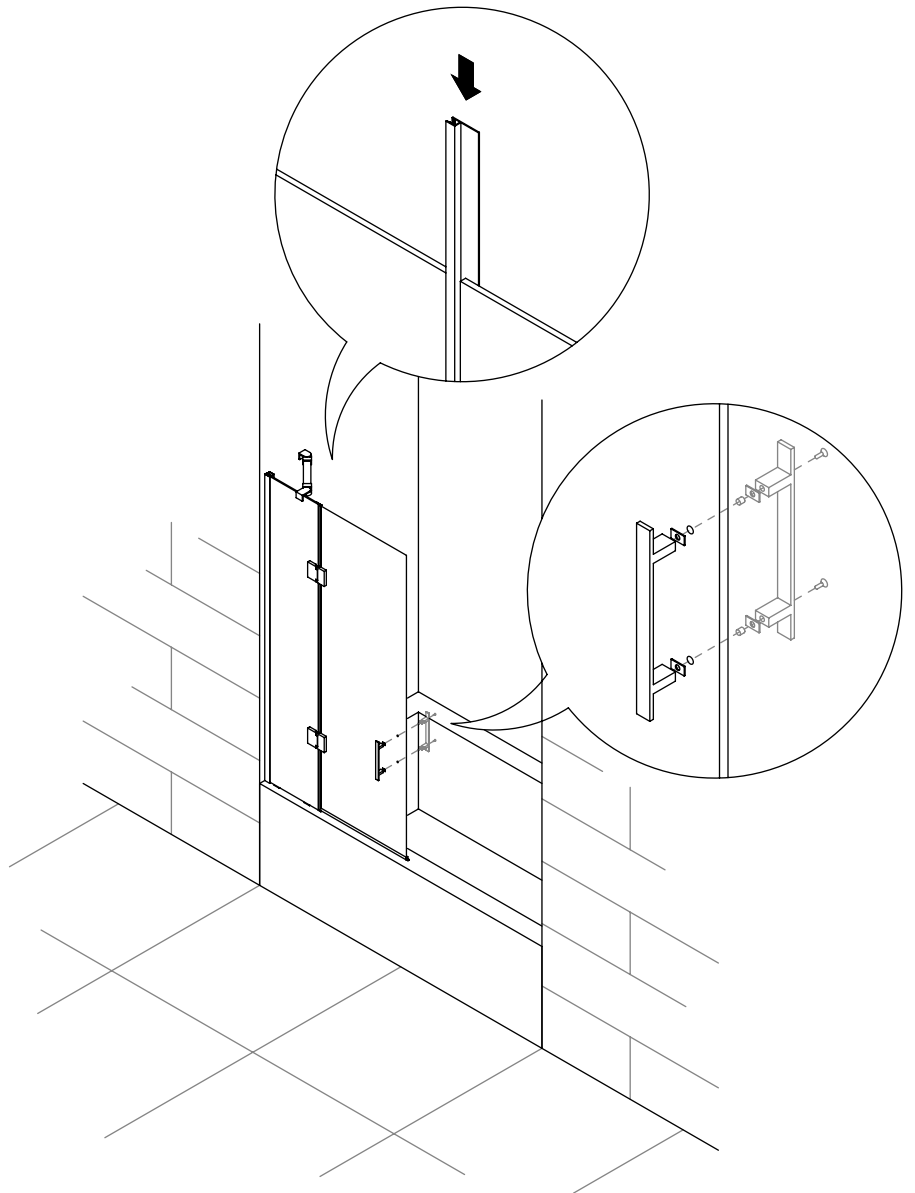
8

viser le profilé
et retirer les cales



10

mettre le joint vertical
mettre la poignée

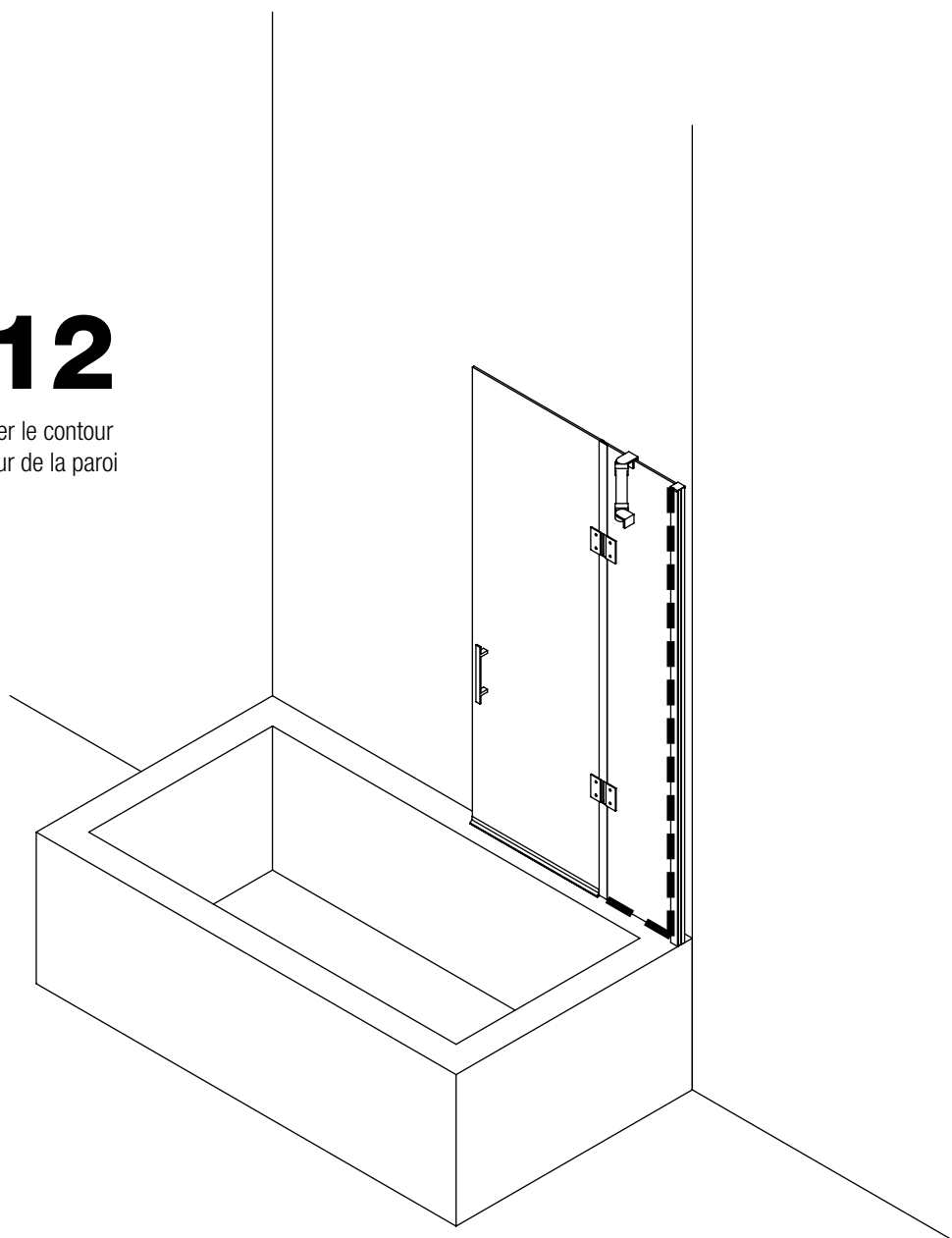


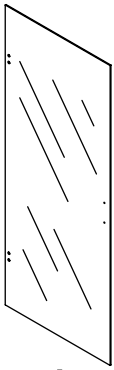
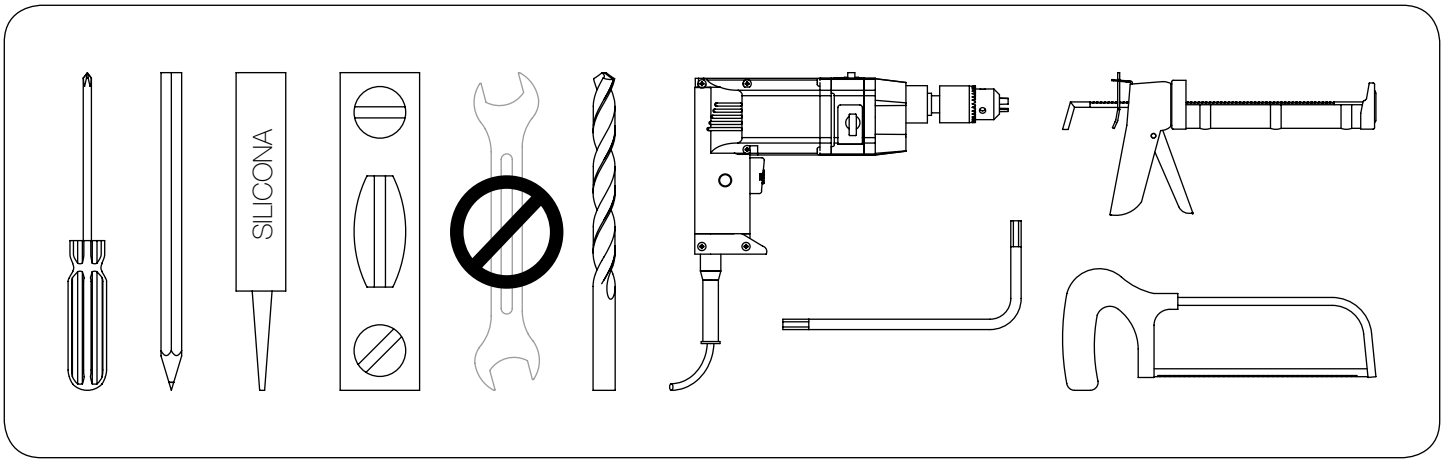
11

coller le cache supérieur

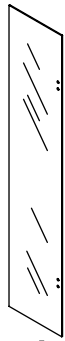
12

siliconer le contour
intérieur de la paroi

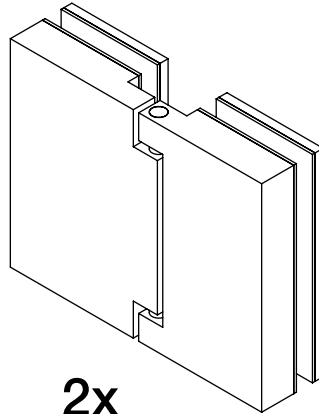




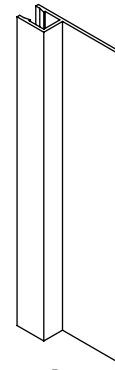
1x
verre porte



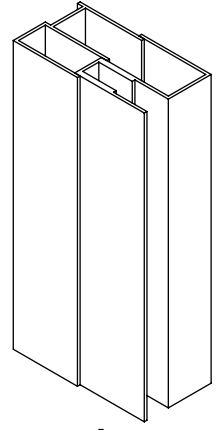
1x
verre fixe



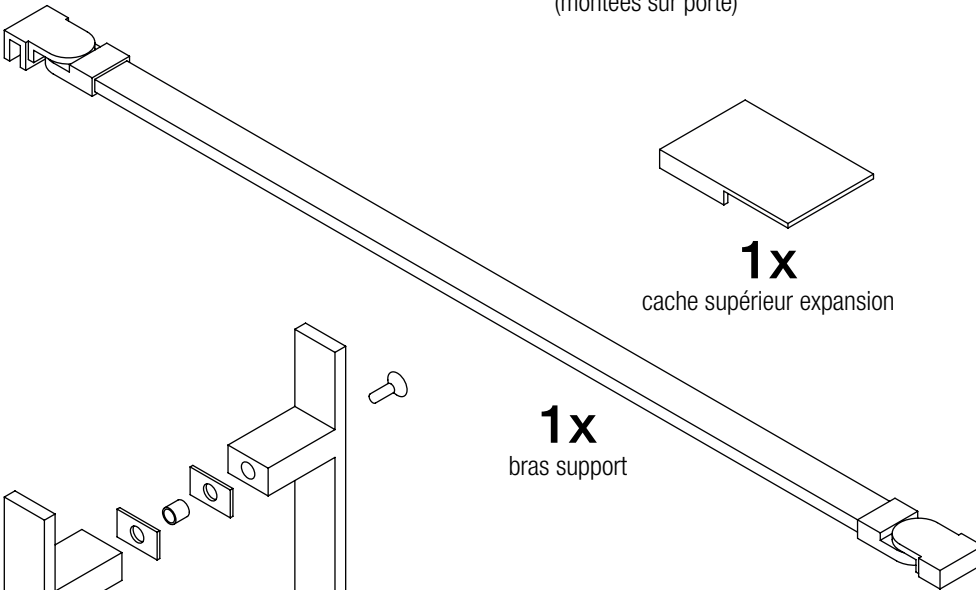
2x
charniere verre-verre
(montées sur porte)



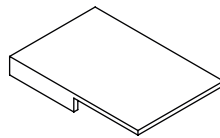
1x
joint vertical



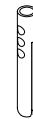
1x
profilé expansion
du fixe



1x
bras support



1x
cache supérieur expansion



4x
cheville n°6



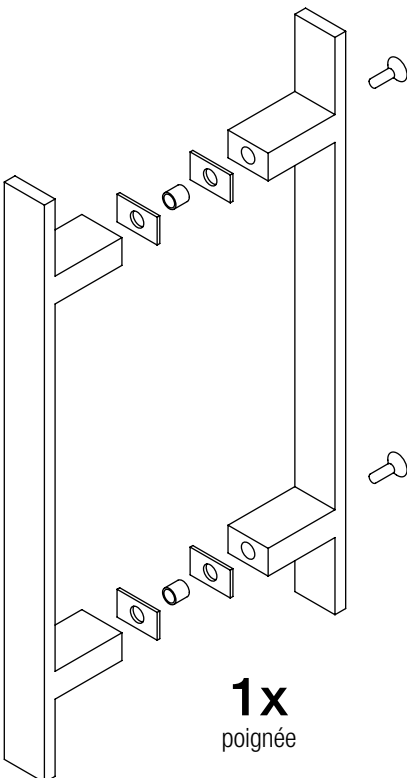
4x
vis 4,2x32



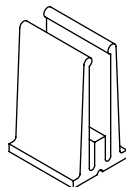
2x
cache vis



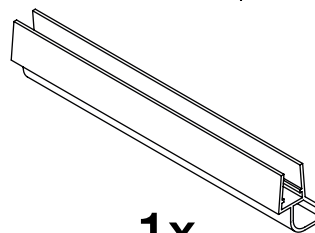
2x
vis auto-foreuse



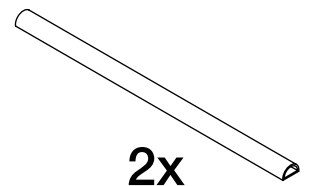
1x
poignée



2x
cale



1x
joint bas de porte



2x
bande adhesive

instructions effectuées par:



www.ar3d.es