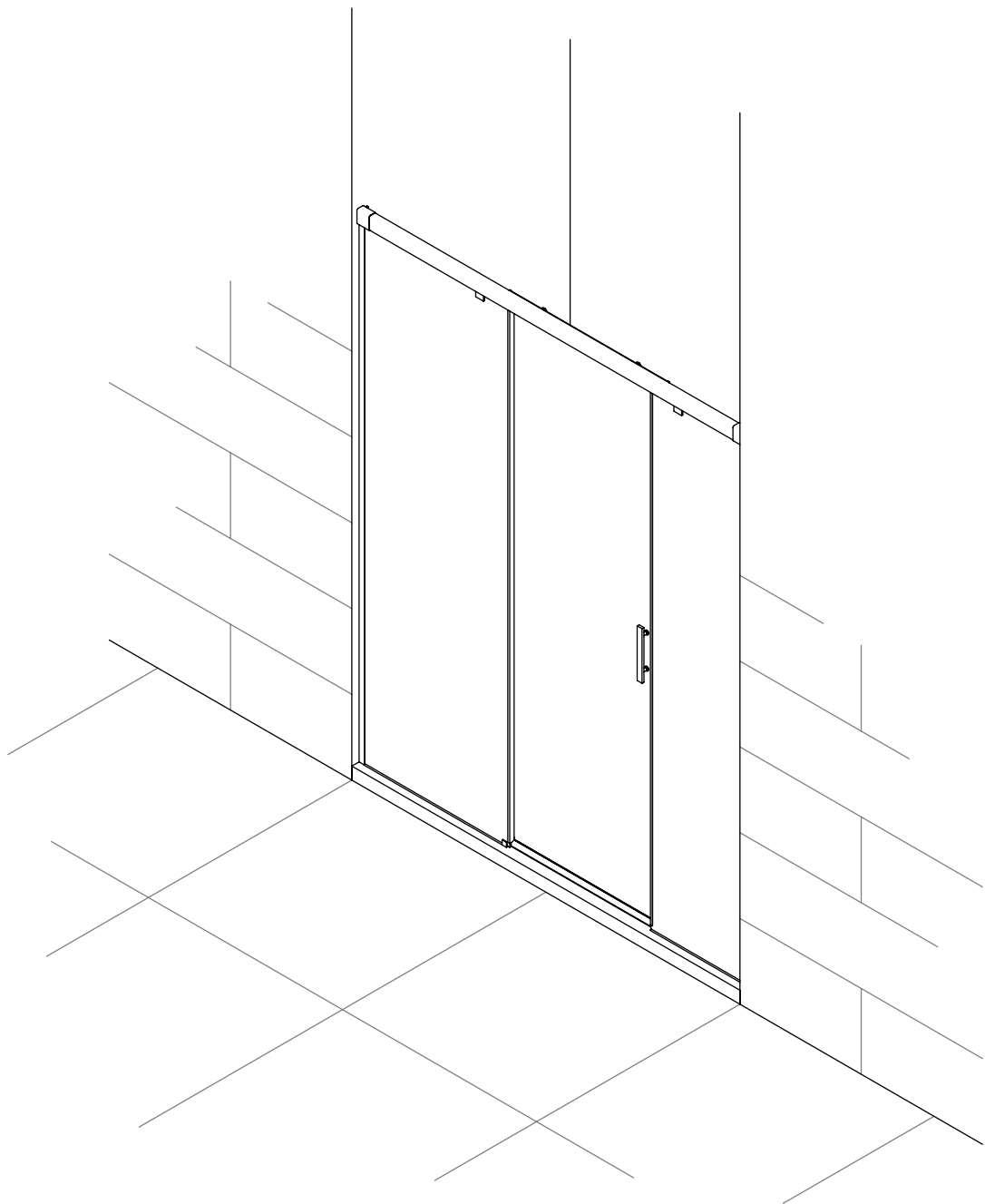


PALAZZO

PAROIS DE DOUCHE

FRONTAL

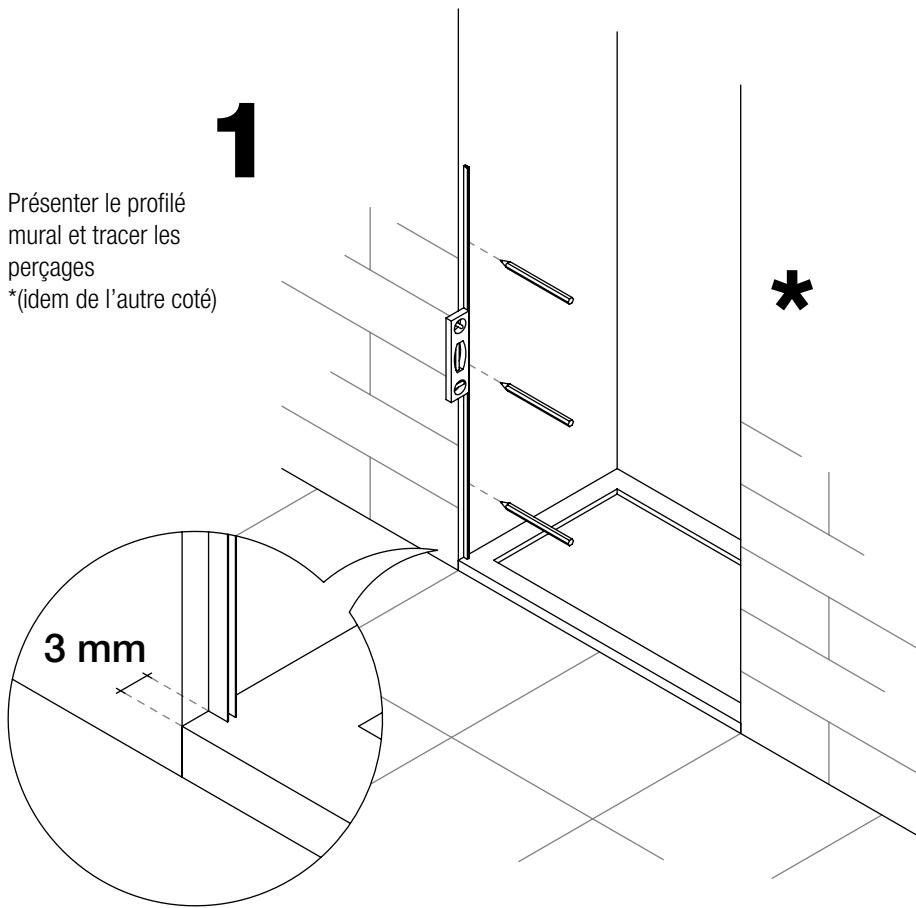
2 FIXES + 1 COULISSANT



LERAC DIFFUSION

1

Présenter le profilé mural et tracer les perçages
*(idem de l'autre coté)

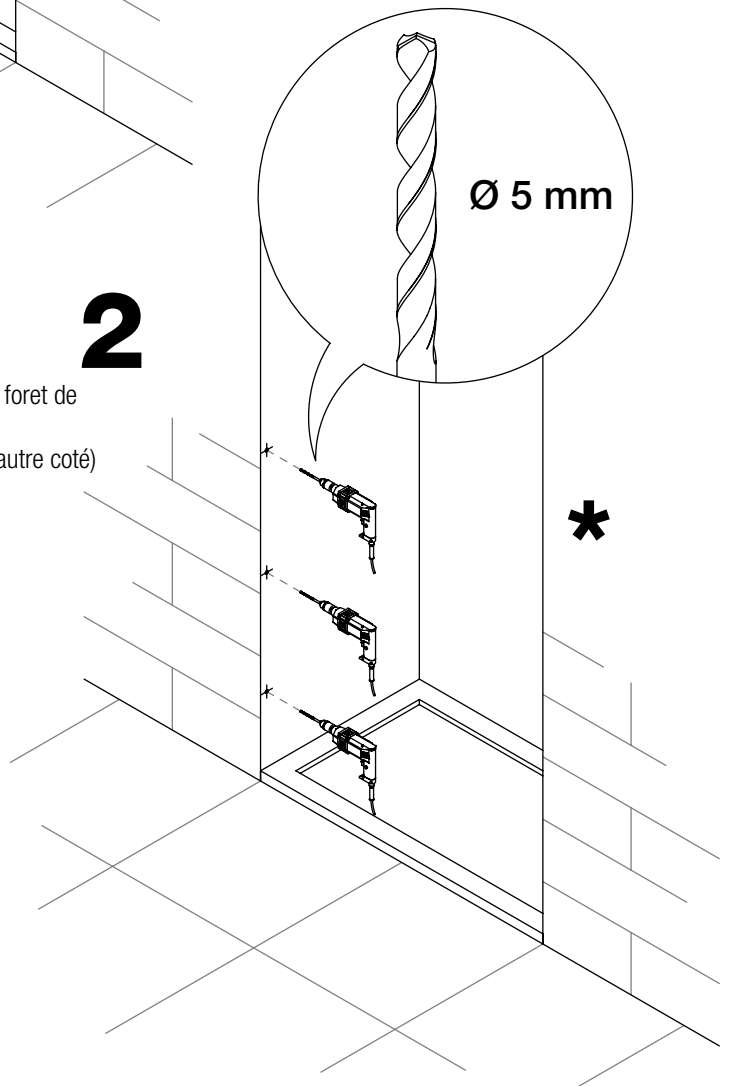


3 mm

*

2

Percer avec foret de 5mm
*(idem de l'autre coté)

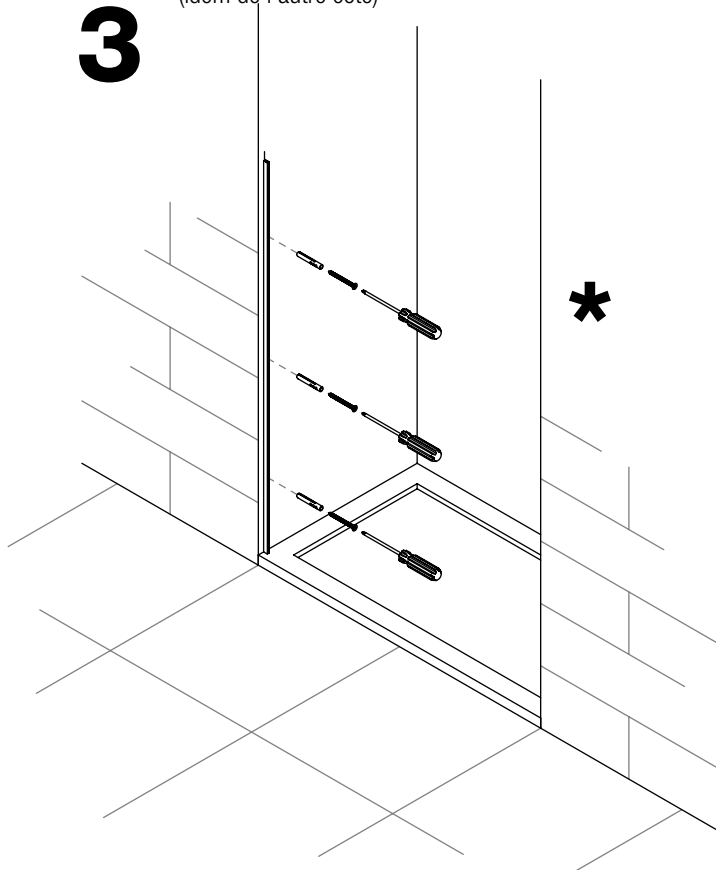


Ø 5 mm

*

3

Viser le profilé au mur avec chevilles de 5 et vis de 3x30 de chaque coté.
*(idem de l'autre coté)



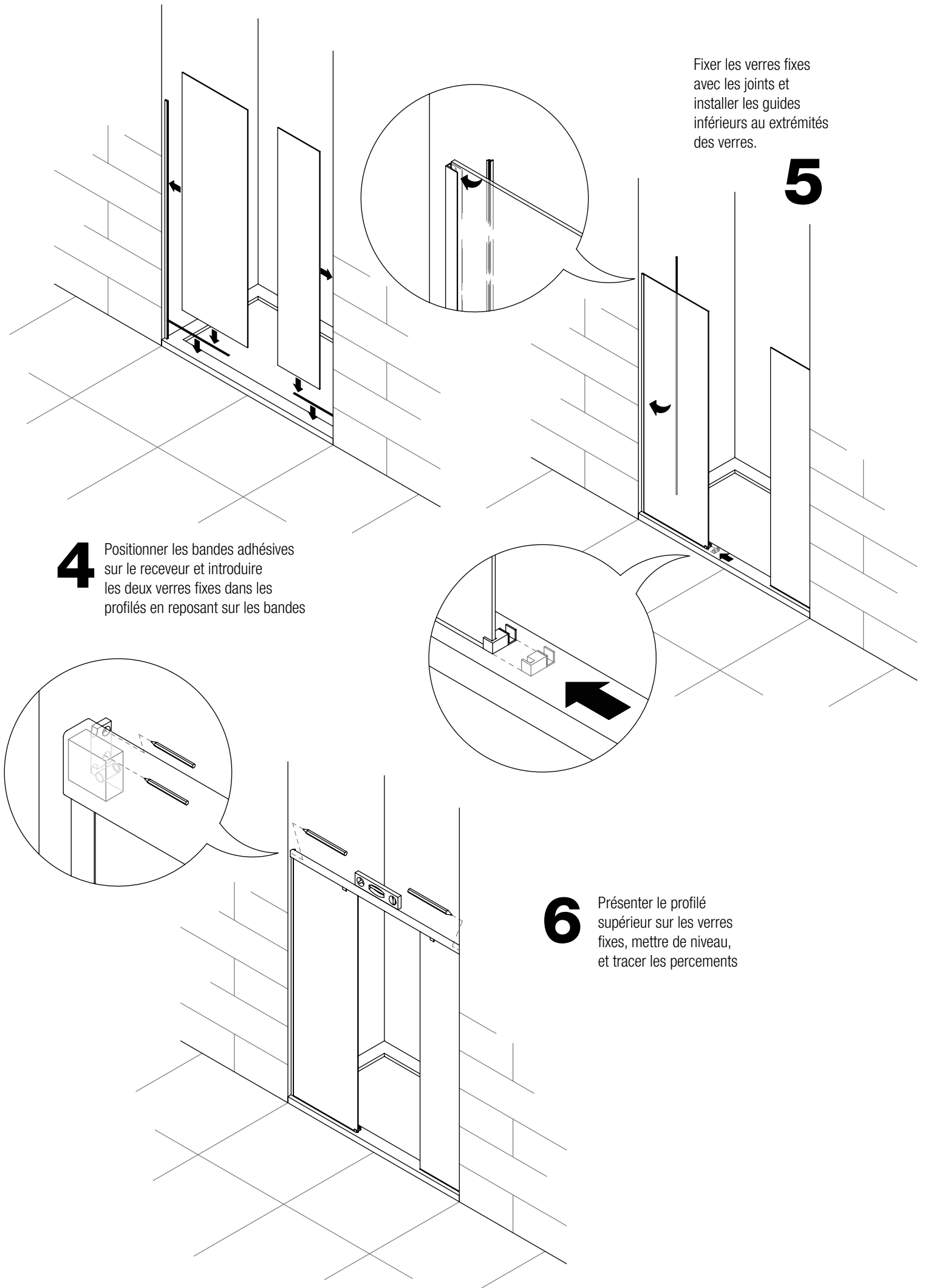
*

Fixer les verres fixes
avec les joints et
installer les guides
inférieurs au extrémités
des verres.

5

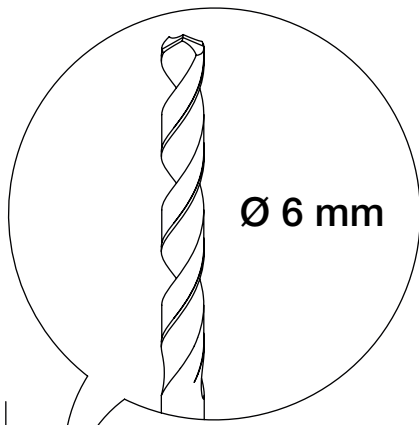
4 Positionner les bandes adhésives
sur le receveur et introduire
les deux verres fixes dans les
profilés en reposant sur les bandes

6 Présenter le profilé
supérieur sur les verres
fixes, mettre de niveau,
et tracer les percements



Percer avec foret de 6mm

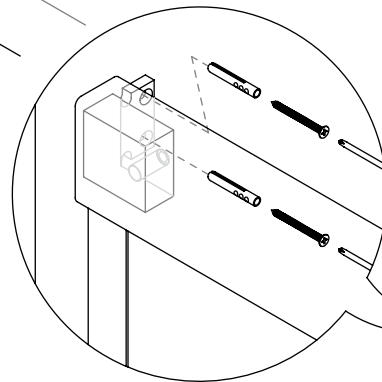
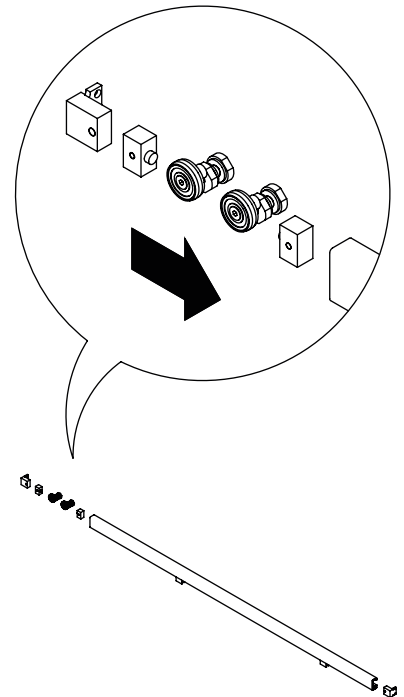
7



Ø 6 mm

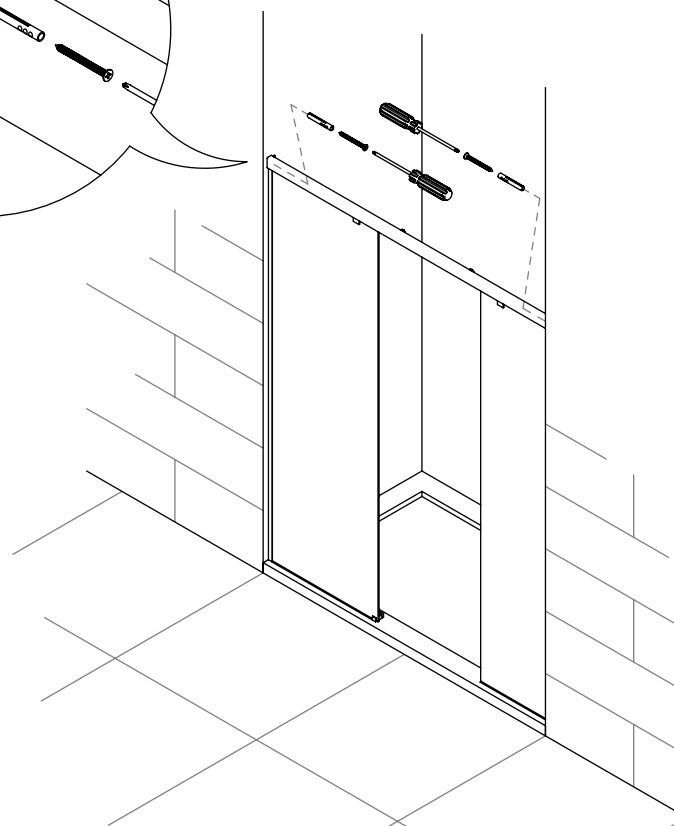
Introduire dans chaque profilé les roulements et les butés.

8



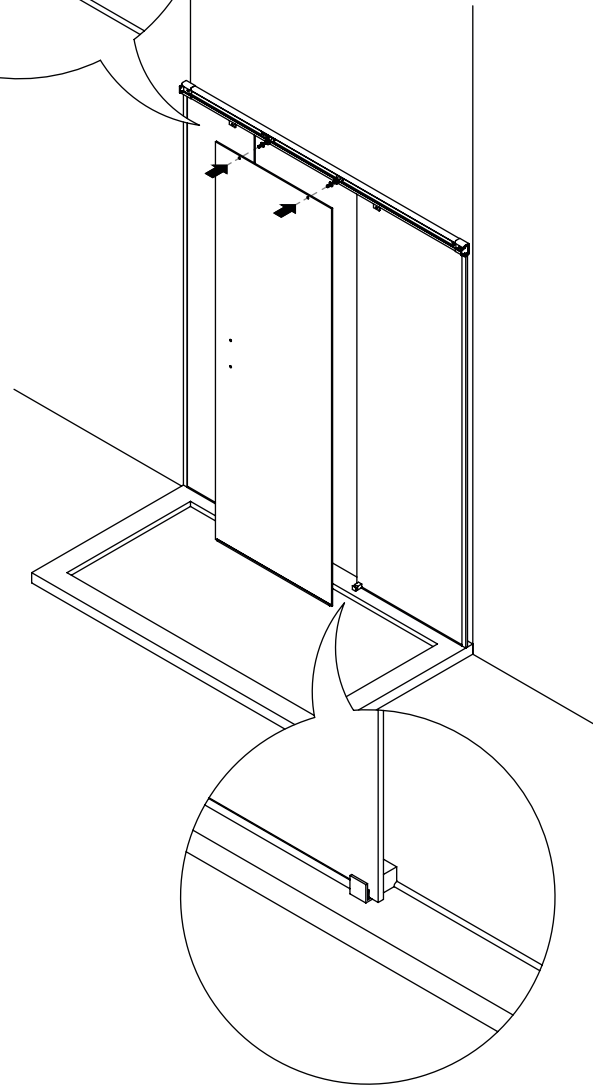
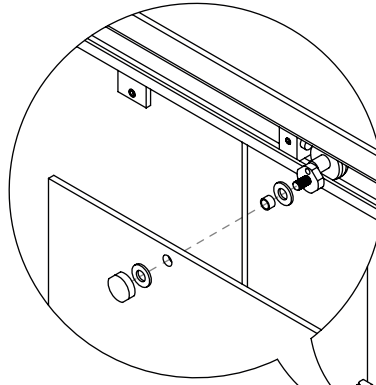
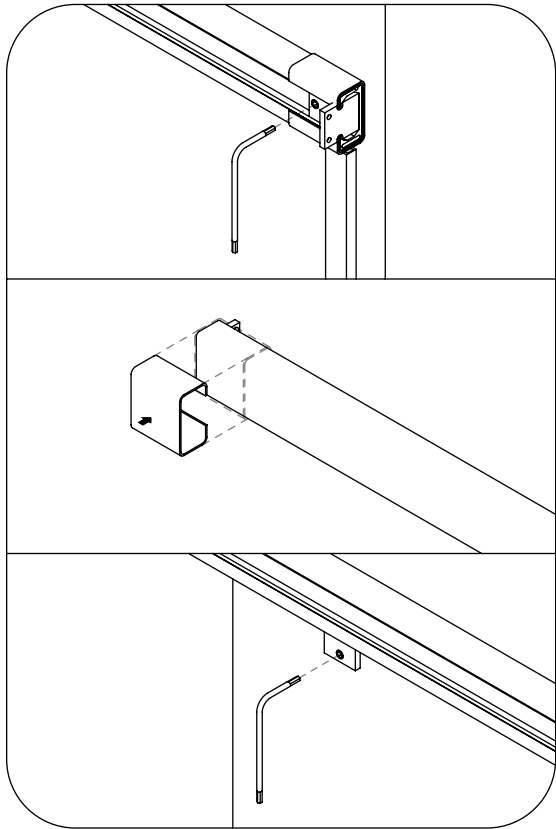
9

Viser les supports haut



10

Fixer les supports haut au profilé horizontal
mettre les enjoliveurs, et fixer
les pinces du verre fixe

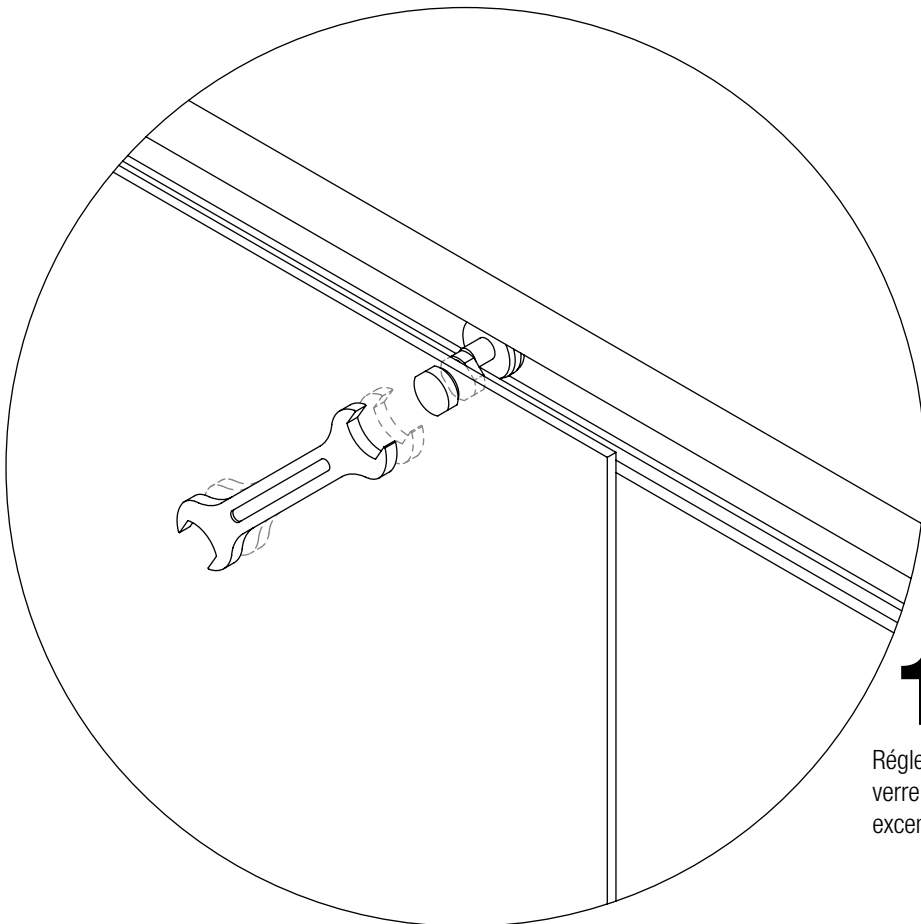


11

Monter le verre coulissant sur les
roulements, et introduire le joint "u"
dans le champ inférieur du verre.

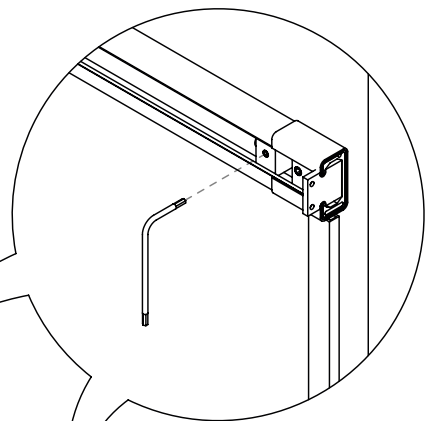
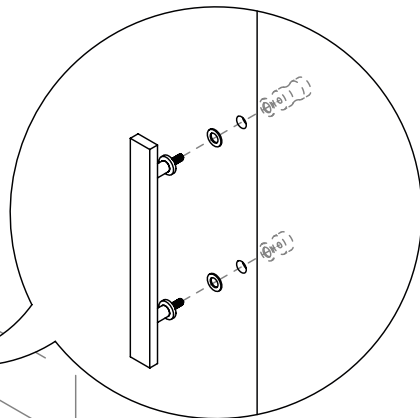
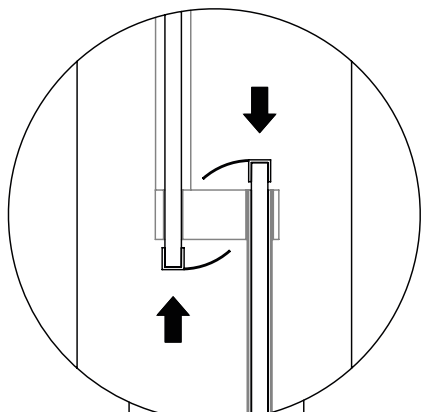
12

Régler l'aplomb du
verre par les roulements
excentrique avec 2 clés.



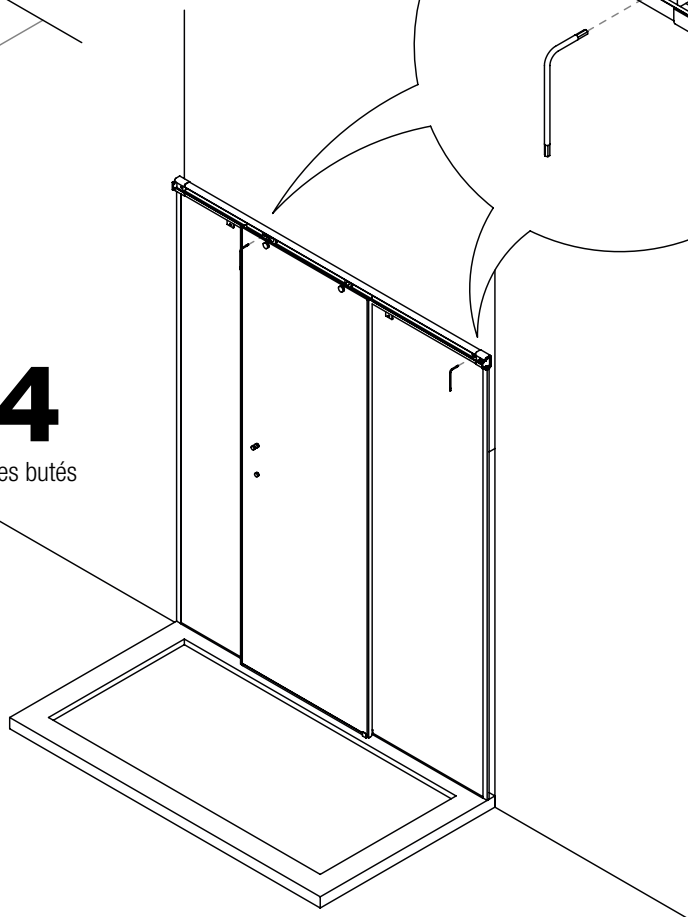
13

Monter les joints
verticaux sur le verre fixe
et le coulissant,
monter la poignée.



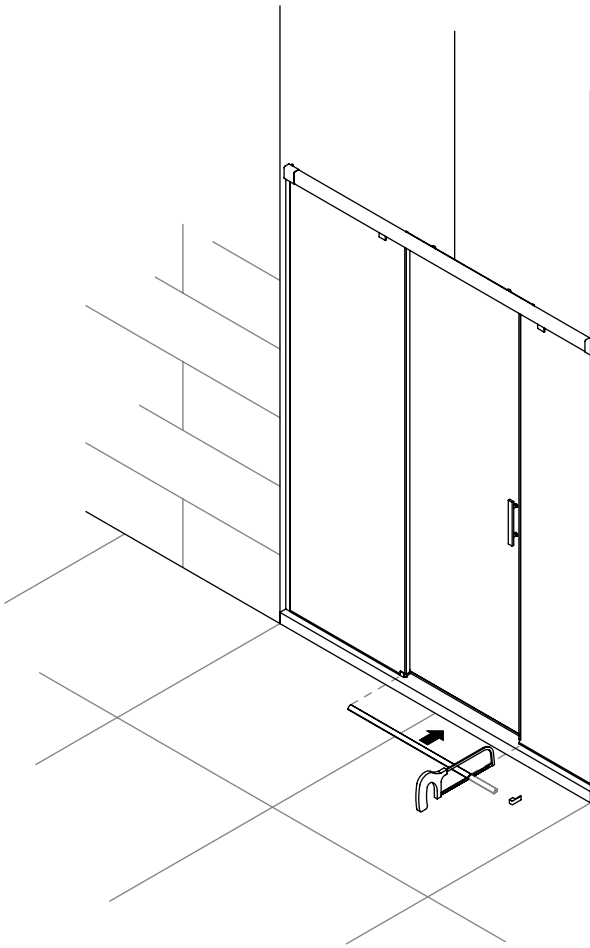
14

Serrée les butés



Couper et installer le profilé bas
d'étanchéité a la mesure

16



Siliconer le profilé
d'étanchéité
a l'intérieur et a
l'extérieur.

17



18

Siliconer a l'intérieur
le contour de la paroi.

