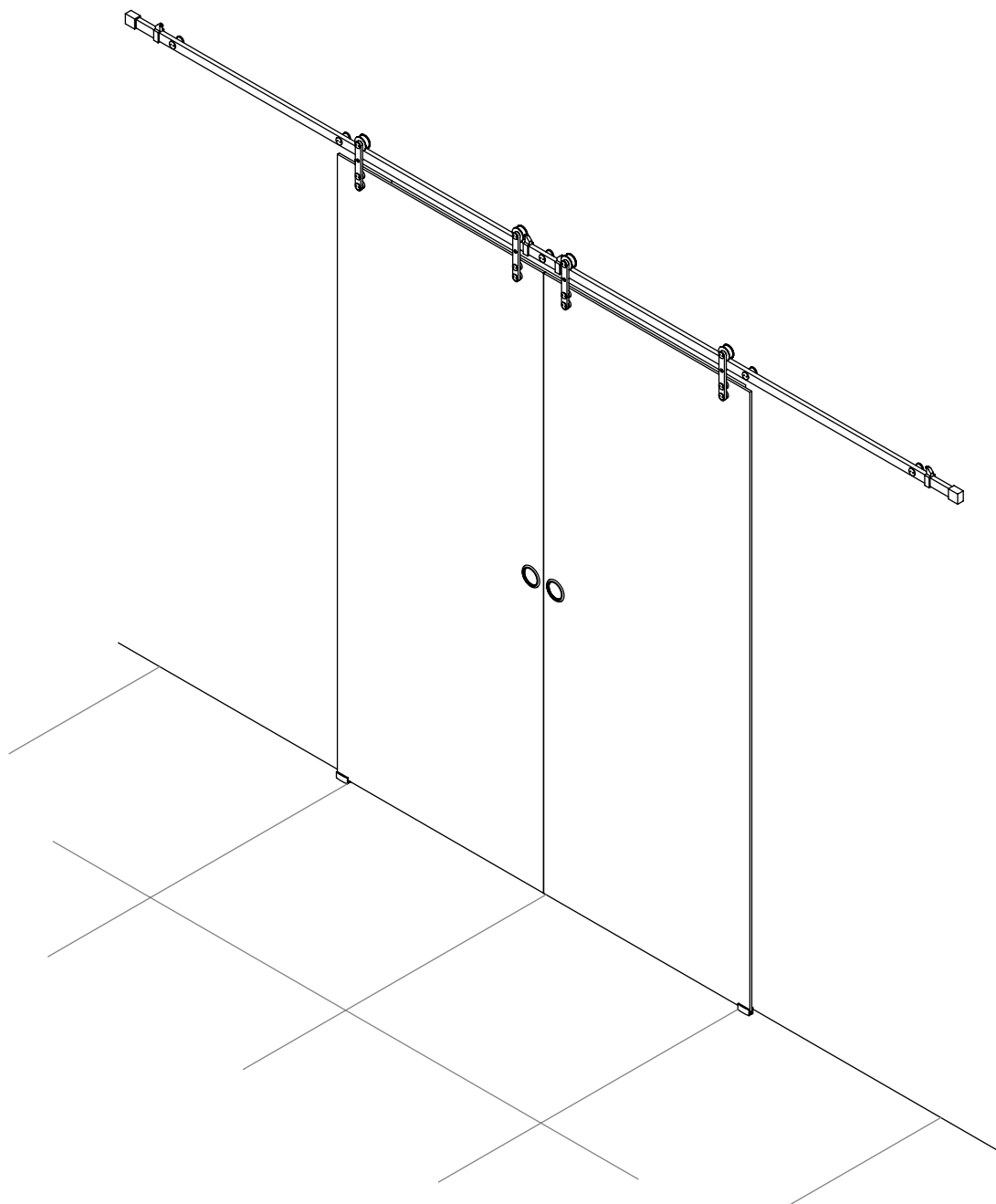


TIMELESS 2

PORTE DE PASSAGE

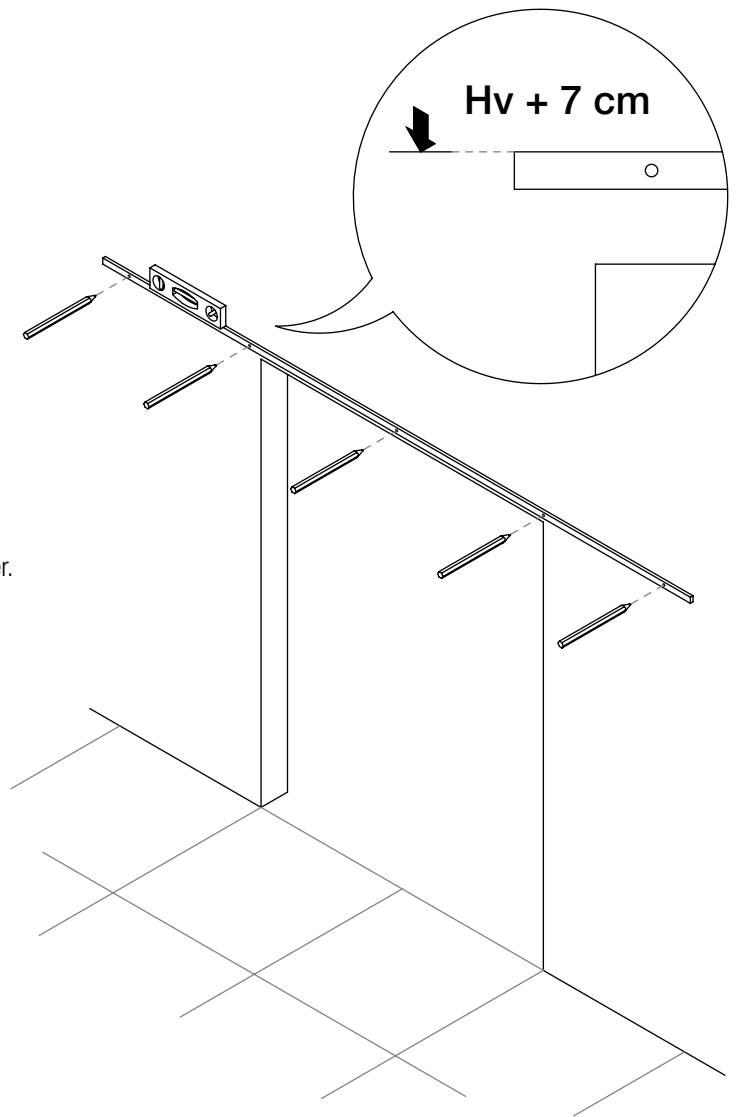
2 VERRES COULISSANTS



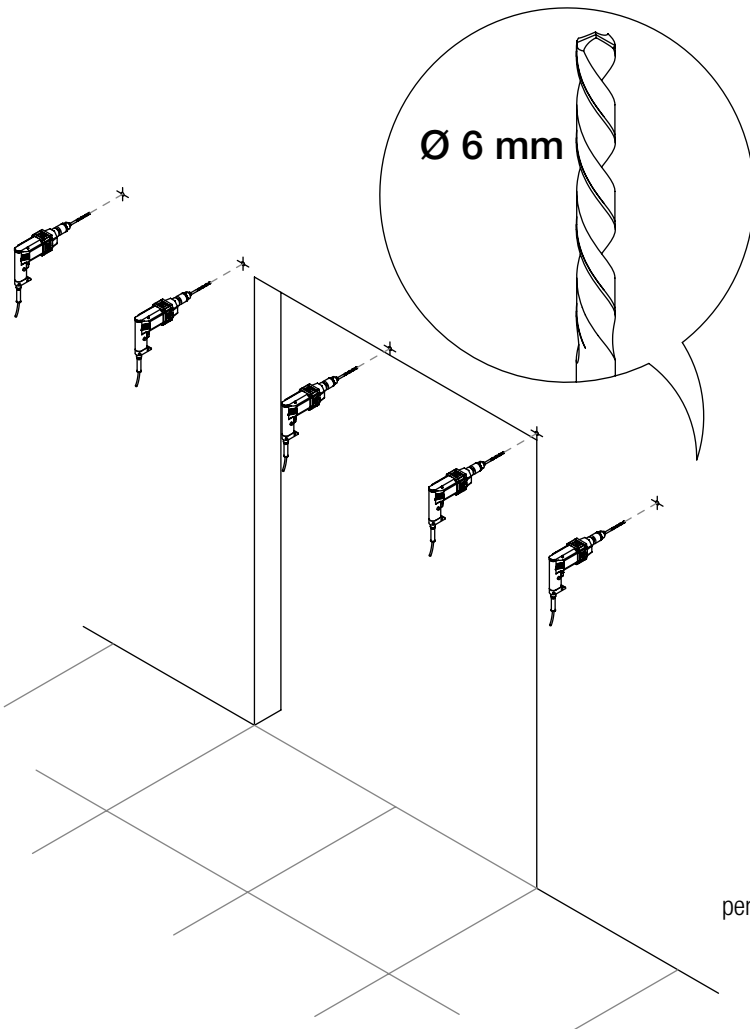
LERAC DIFFUSION

1

présenter le guide, niveler et tracer.
NOTE: le haut du guide est:
la hauteur du verre + 7cm

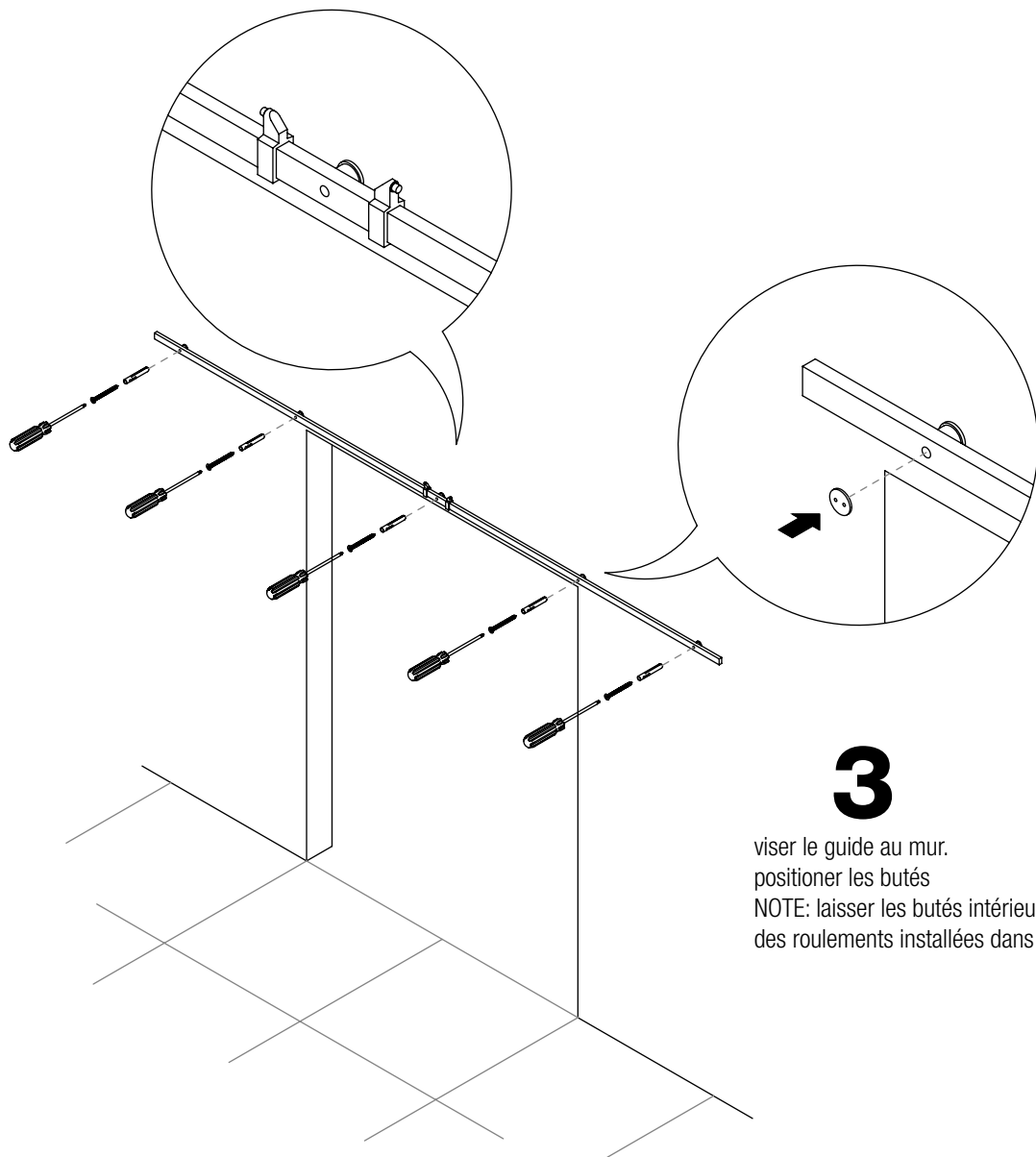


Ø 6 mm



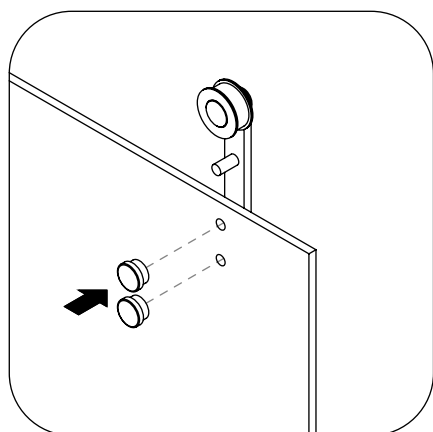
2

percer avec foret de 6mm



3

viser le guide au mur.
positioner les butés
NOTE: laisser les butés intérieures
des roulements installées dans le guide

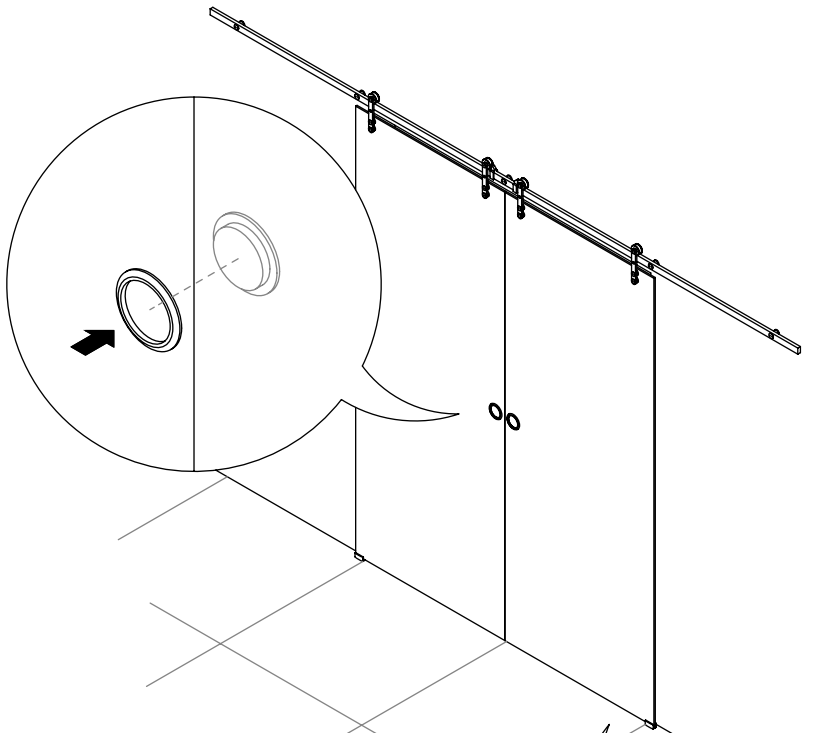


4

monter le verre sur
les roulements

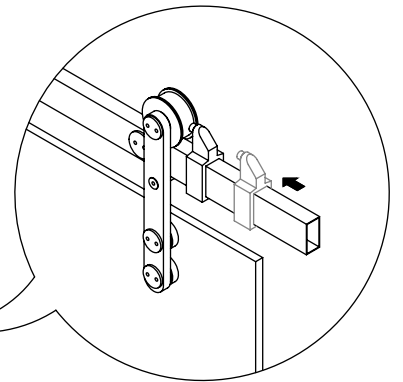
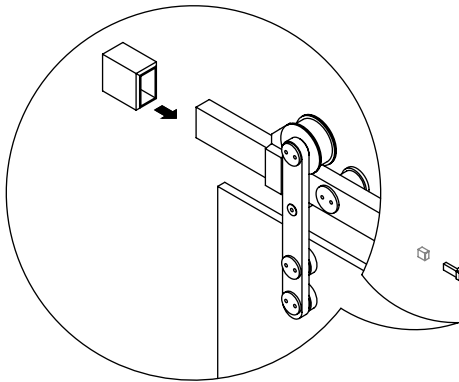
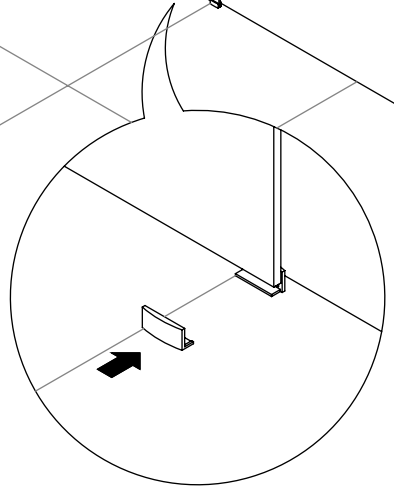
5

régler la hauteur de la porte
avec les vis des roulements
NOTE: l'espace entre le verre
et le sol doit être d'environ 1cm



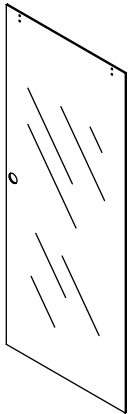
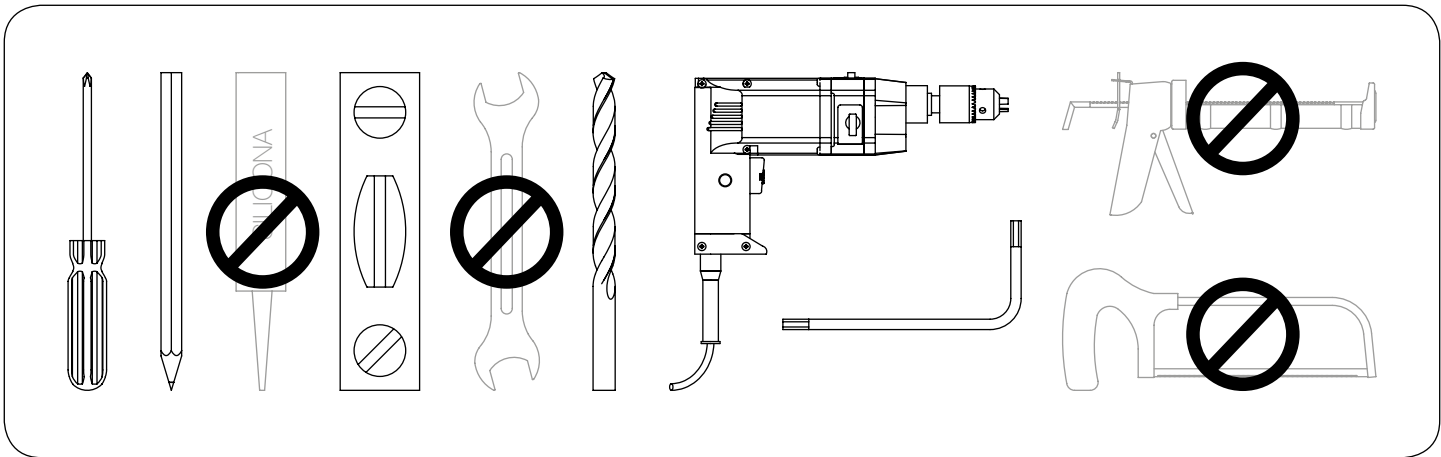
6

monter les poignées
 installer les pinces inférieures
 du côté opposé à la poignée
 NOTE: la pince doit tenir le
 verre dans toutes les positions

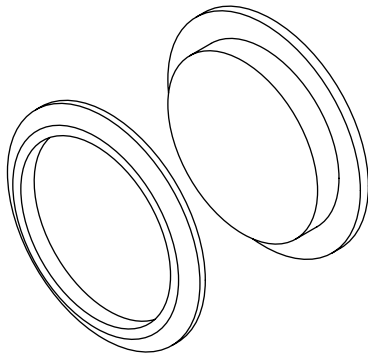


7

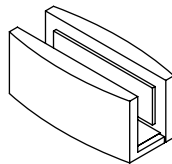
fixer les butés des roulements
 NOTE: il est conseillé d'ouvrir la
 porte sans la sortir de la pince
 inférieure et marquer la position
 des butés.
 mettre les caches du guide



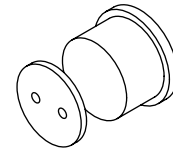
2x
verre coulissant



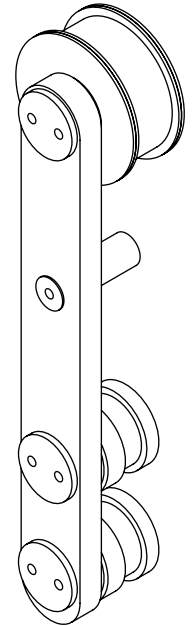
2x
poignée



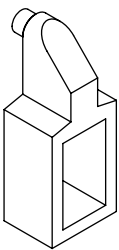
2x
pince inférieure



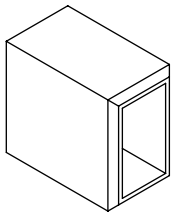
s/ med
fixation murale
du guide au mur



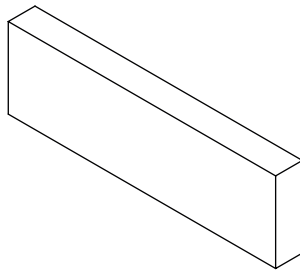
4x
roulement suspendu



4x
buté roulement



2x
cache du guide



1x
guide

instructions effectuées par:



www.ar3d.es