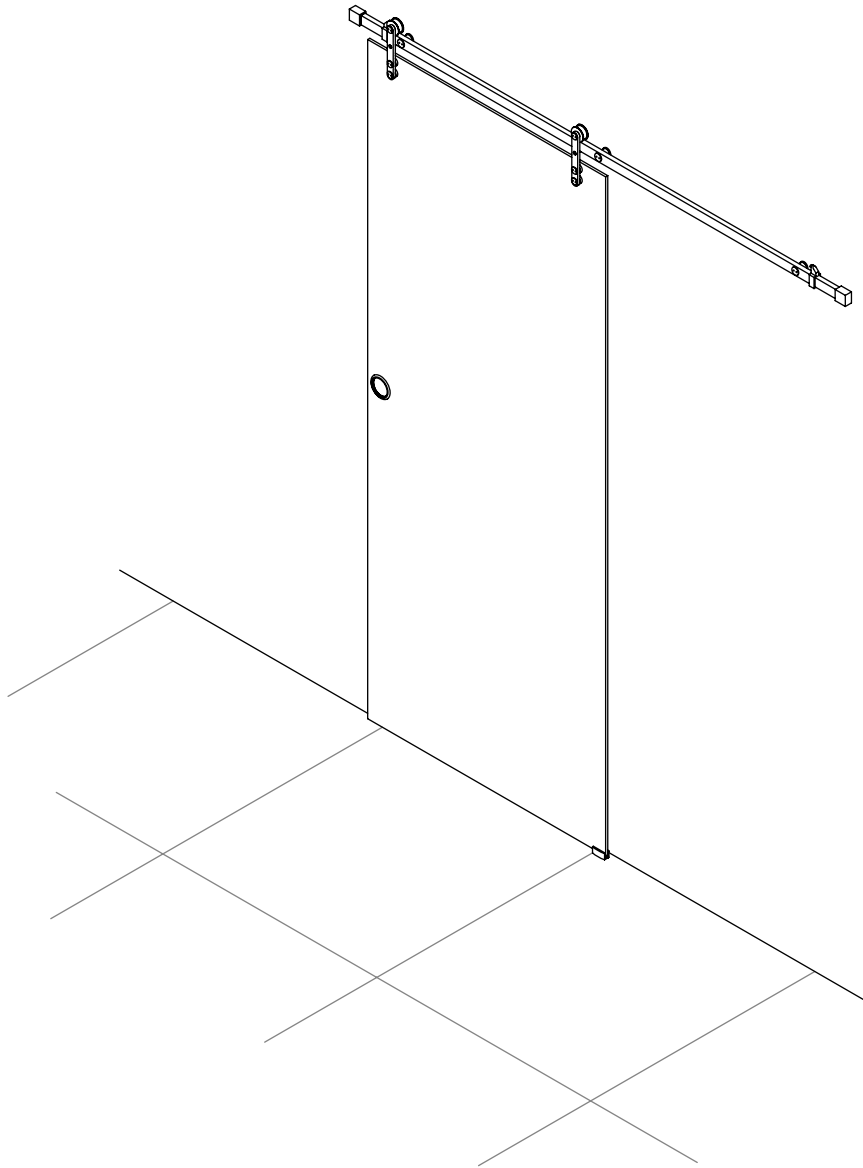


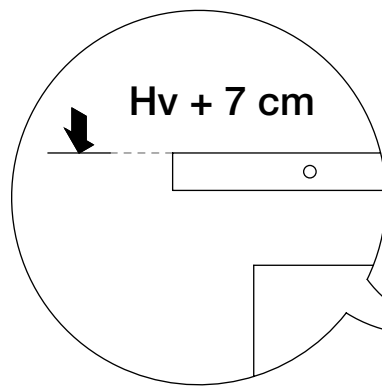
# TIMELESS

## PORTE DE PASSAGE

1 PORTE COULISSANTE



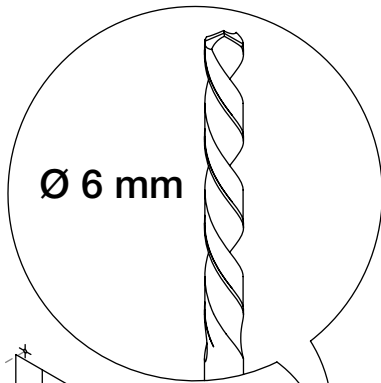
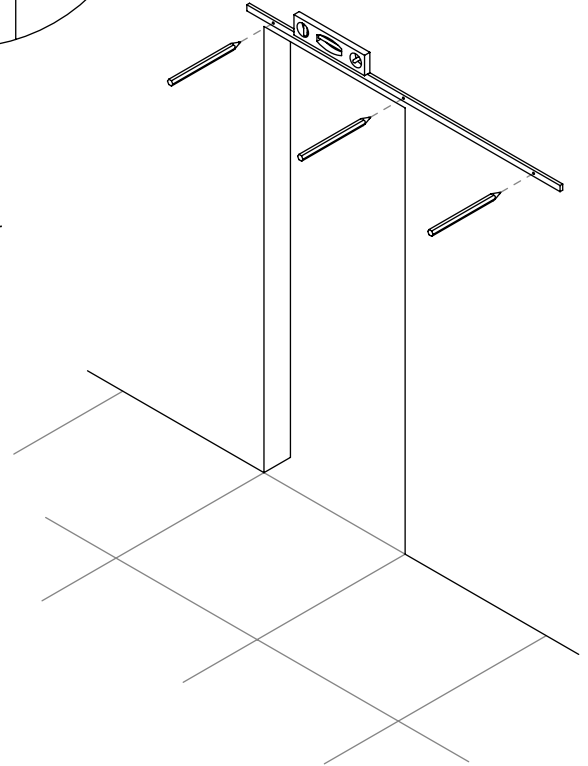
LERAC DIFFUSION



**1**

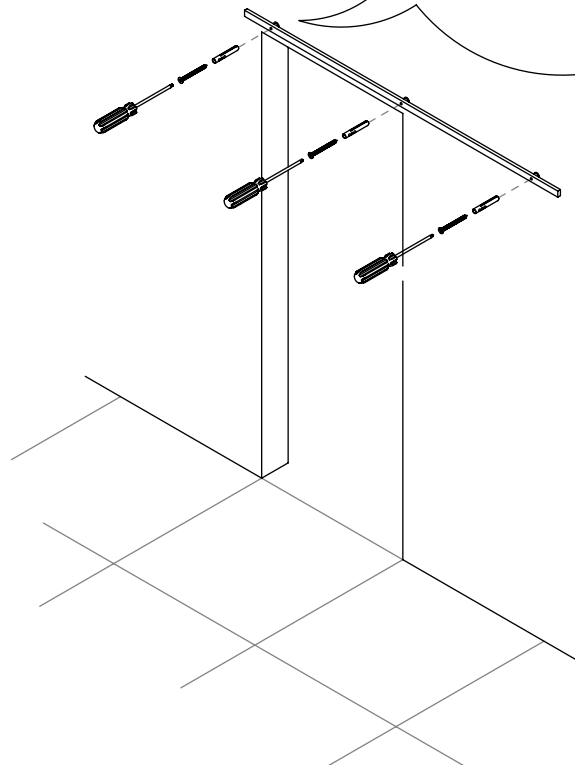
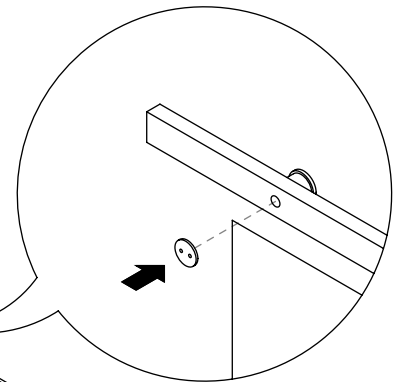
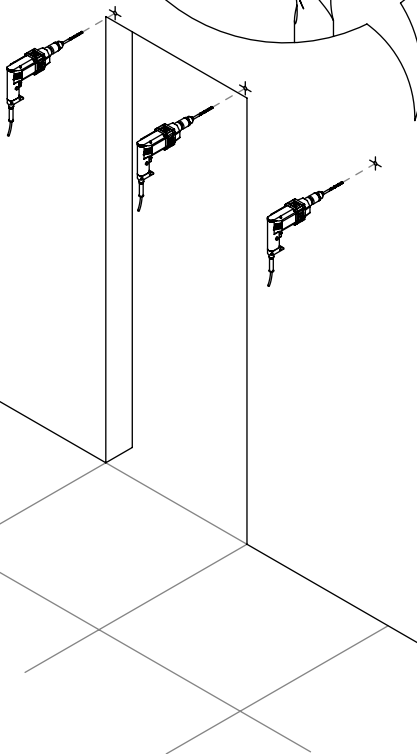
Présenter le guide, niveler et tracer

\*NOTE: le haut du guide est a:  
la hauteur du verre + 7cm



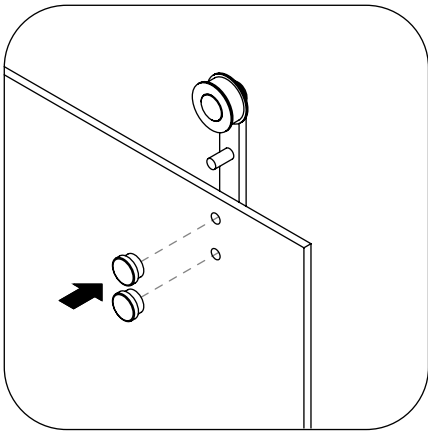
**2**

percer avec foret de 6mm



**3**

viser le guide au mur  
installer les butés sur  
le guide



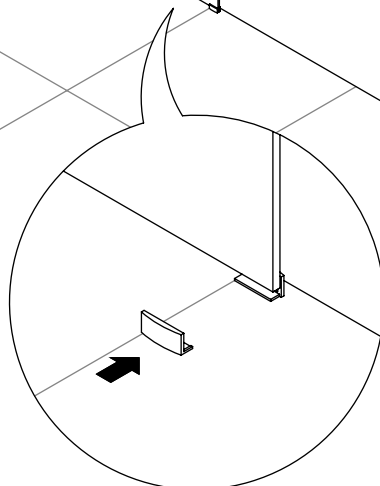
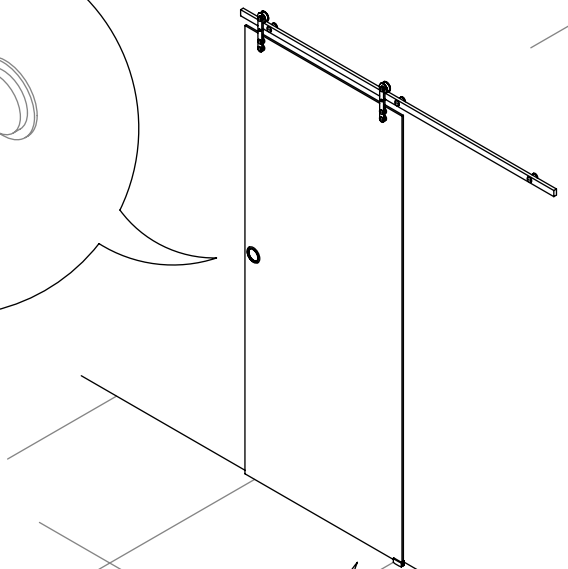
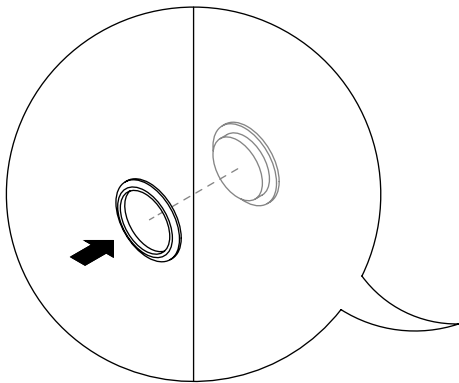
# 4

monter le verre sur les roulements

# 5

régler la hauteur de la porte en agissant sur les vis des roulements

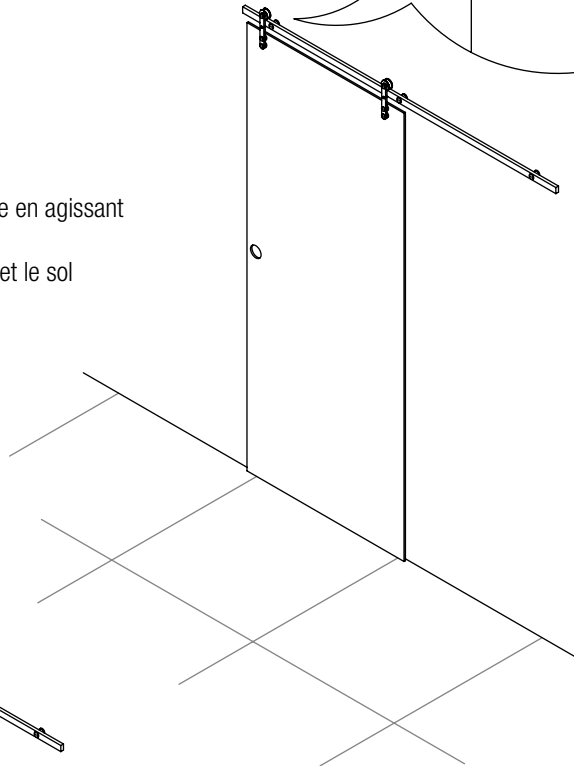
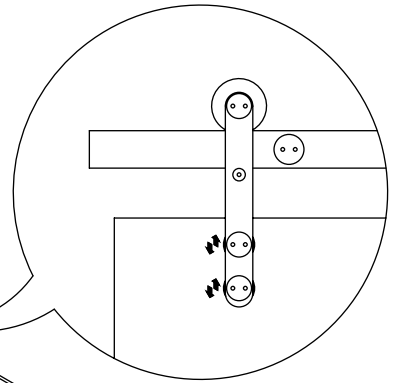
NOTE: la jeu entre le verre et le sol doit être d'environ 1cm

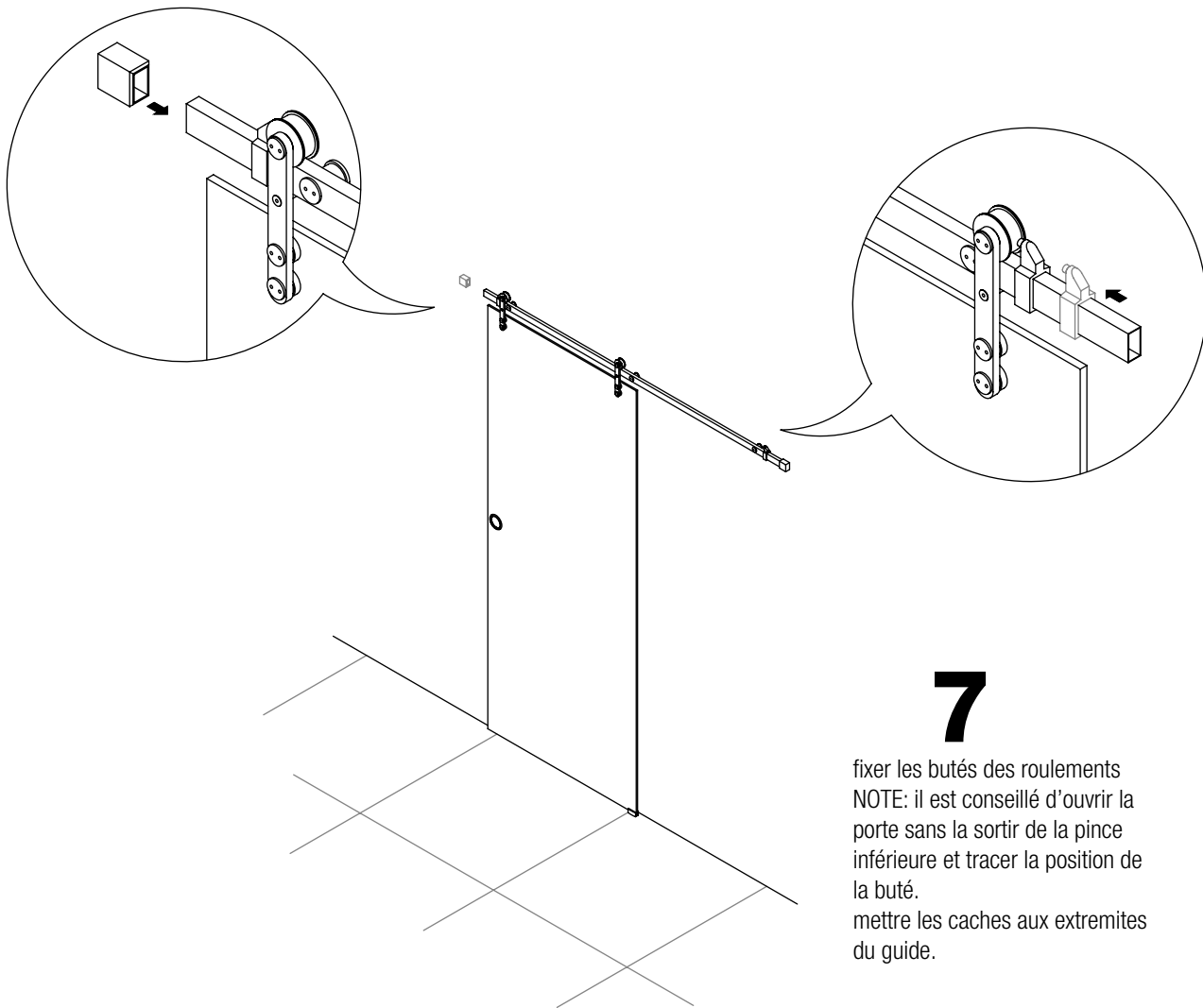


# 6

installer la poignée, la pince inférieure du côté opposé à la poignée

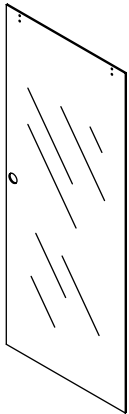
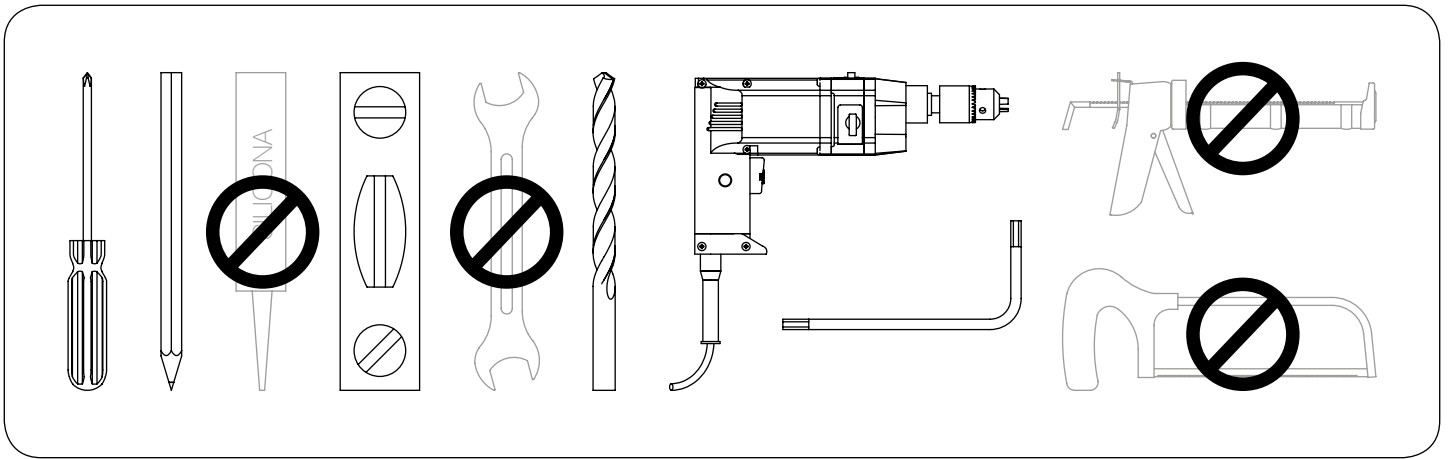
NOTE: la pince doit tenir le verre dans toutes les positions



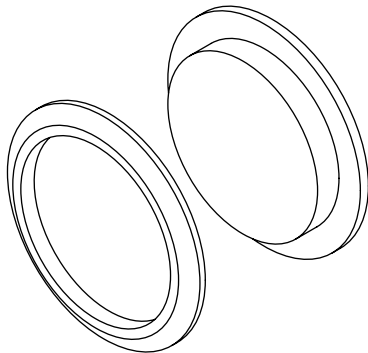


# 7

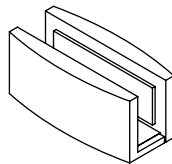
fixer les butés des roulements  
NOTE: il est conseillé d'ouvrir la  
porte sans la sortir de la pince  
inférieure et tracer la position de  
la buté.  
mettre les caches aux extrémités  
du guide.



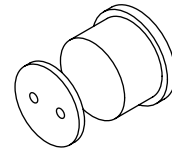
**1x**  
verre coulissant



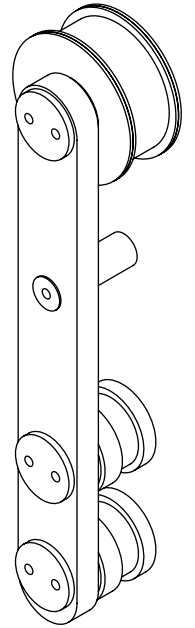
**1x**  
poignée



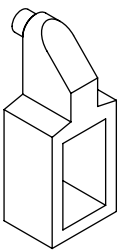
**1x**  
pince inférieure



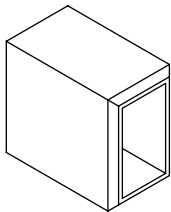
**s/ med**  
fixation guide mural



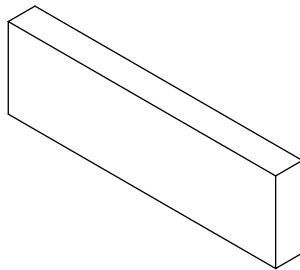
**2x**  
roulement suspendu



**2x**  
buté roulement



**2x**  
cache guide



**1x**  
guide supérieur

instructions effectuées par:



www.ar3d.es