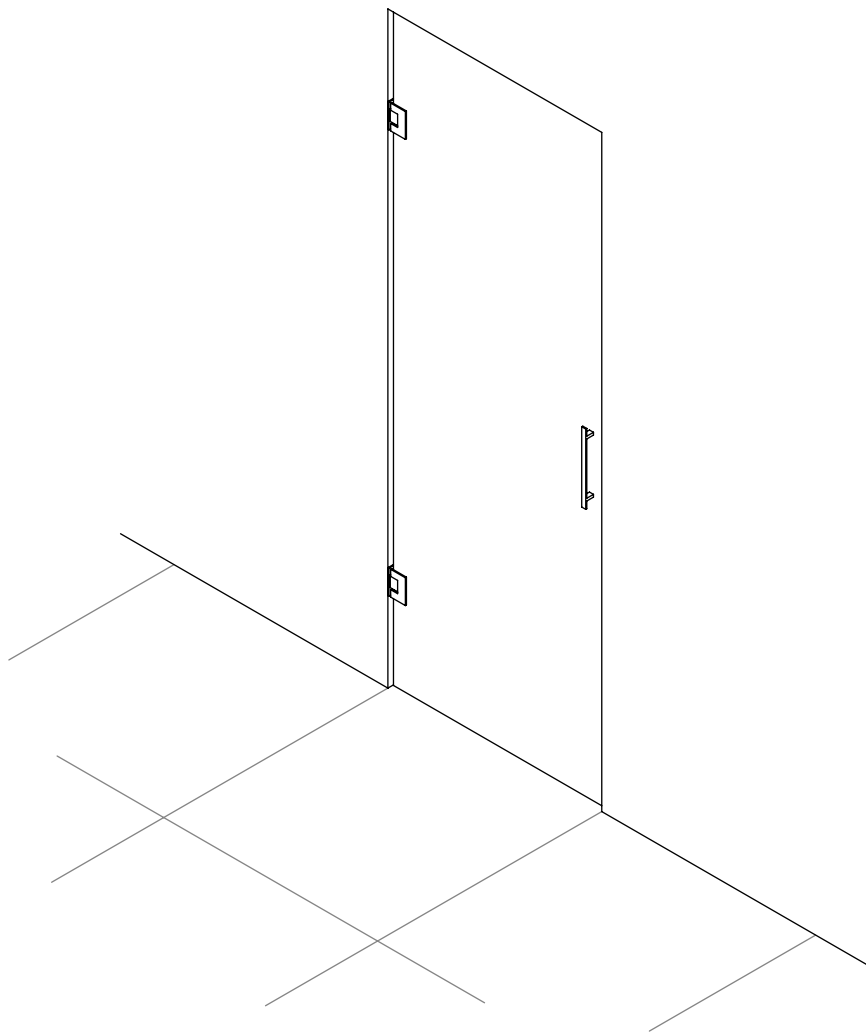


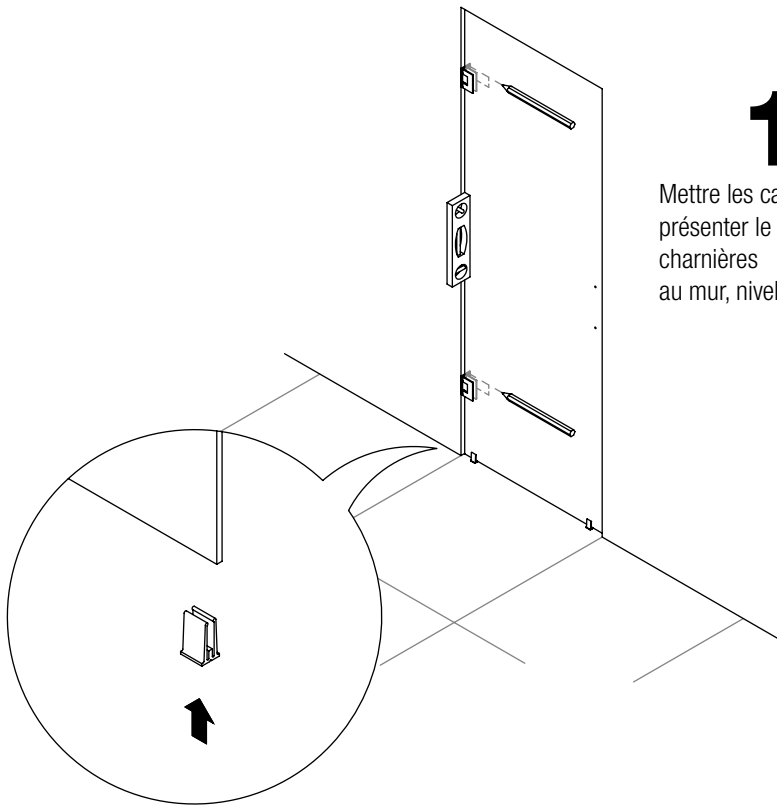
PRISMA 1

PORTE DE PASSAGE

1 PORTE BATTANTE

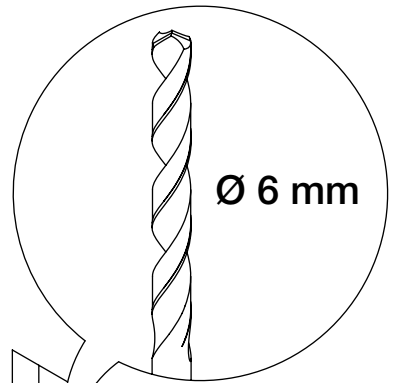


LERAC DIFFUSION



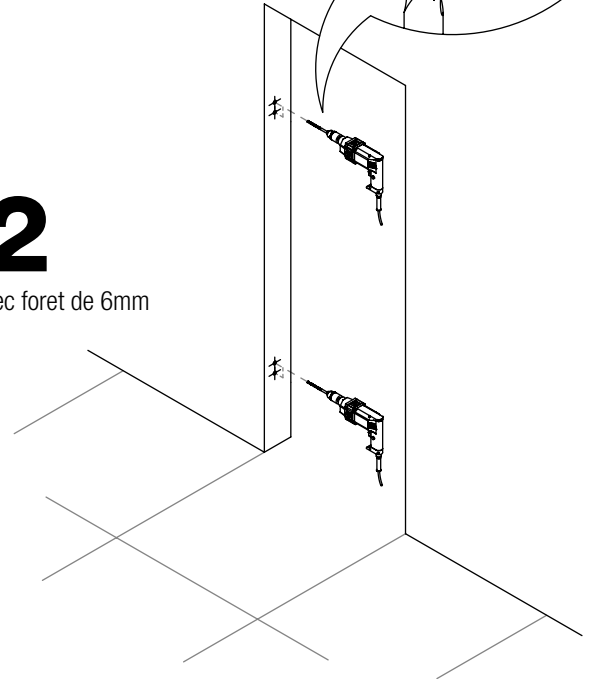
1

Mettre les cales sous le verre
présenter le verre avec les
charnières
au mur, niveler et tracer



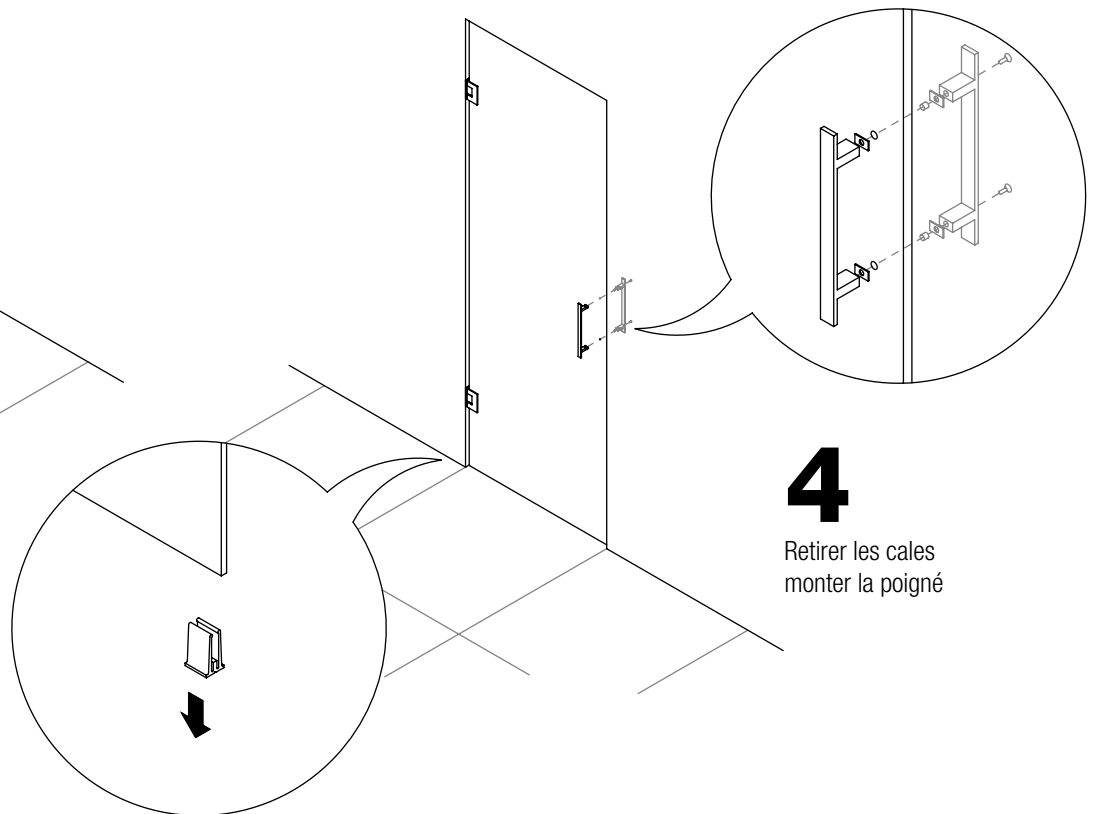
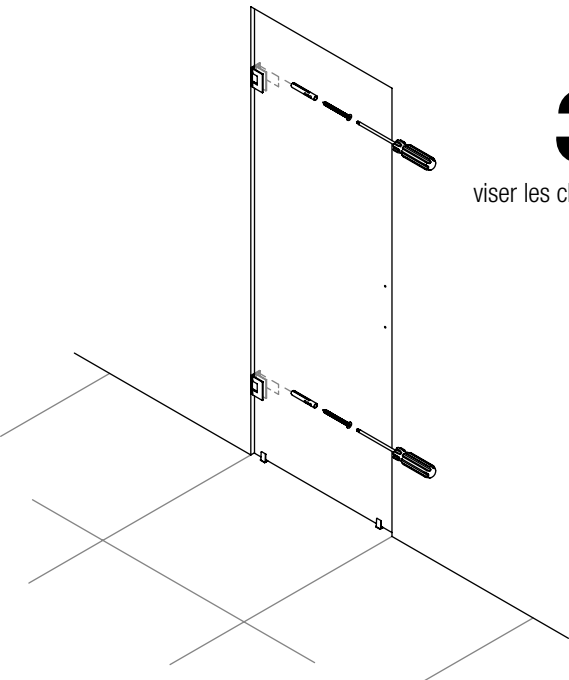
2

Percer avec foret de 6mm



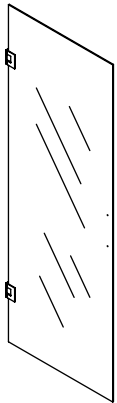
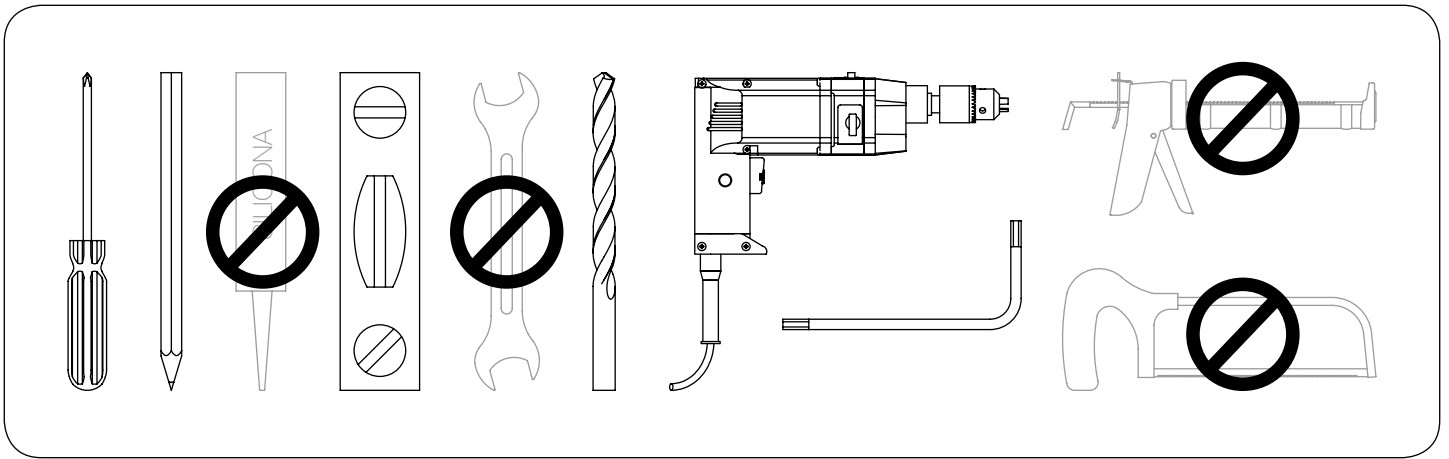
3

viser les charnières au mur

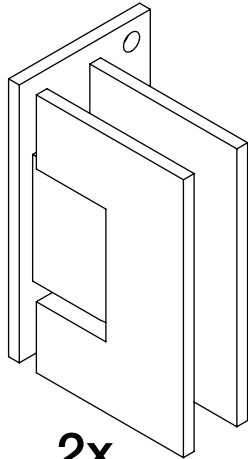


4

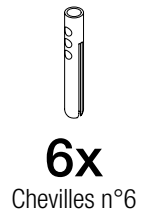
Retirer les cales
monter la poignée



1x
Verre porte



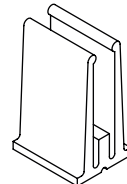
2x
Charniere murale
(montée sur le verre)



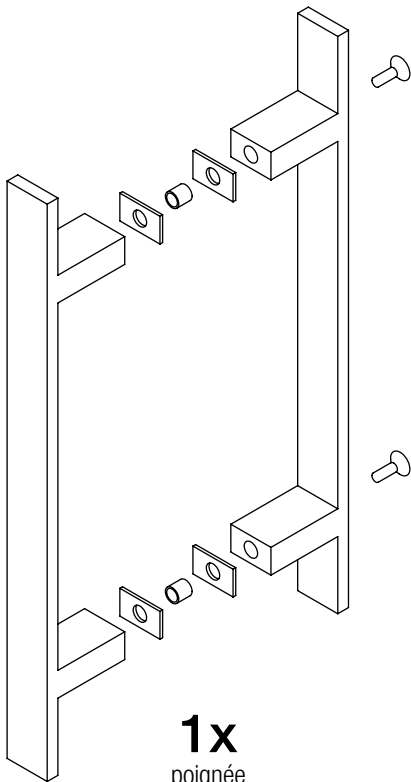
6x
Chevilles n°6



6x
Vis 4,2x32



2x
cale



1x
poignée

instructions effectuées par:



www.ar3d.es