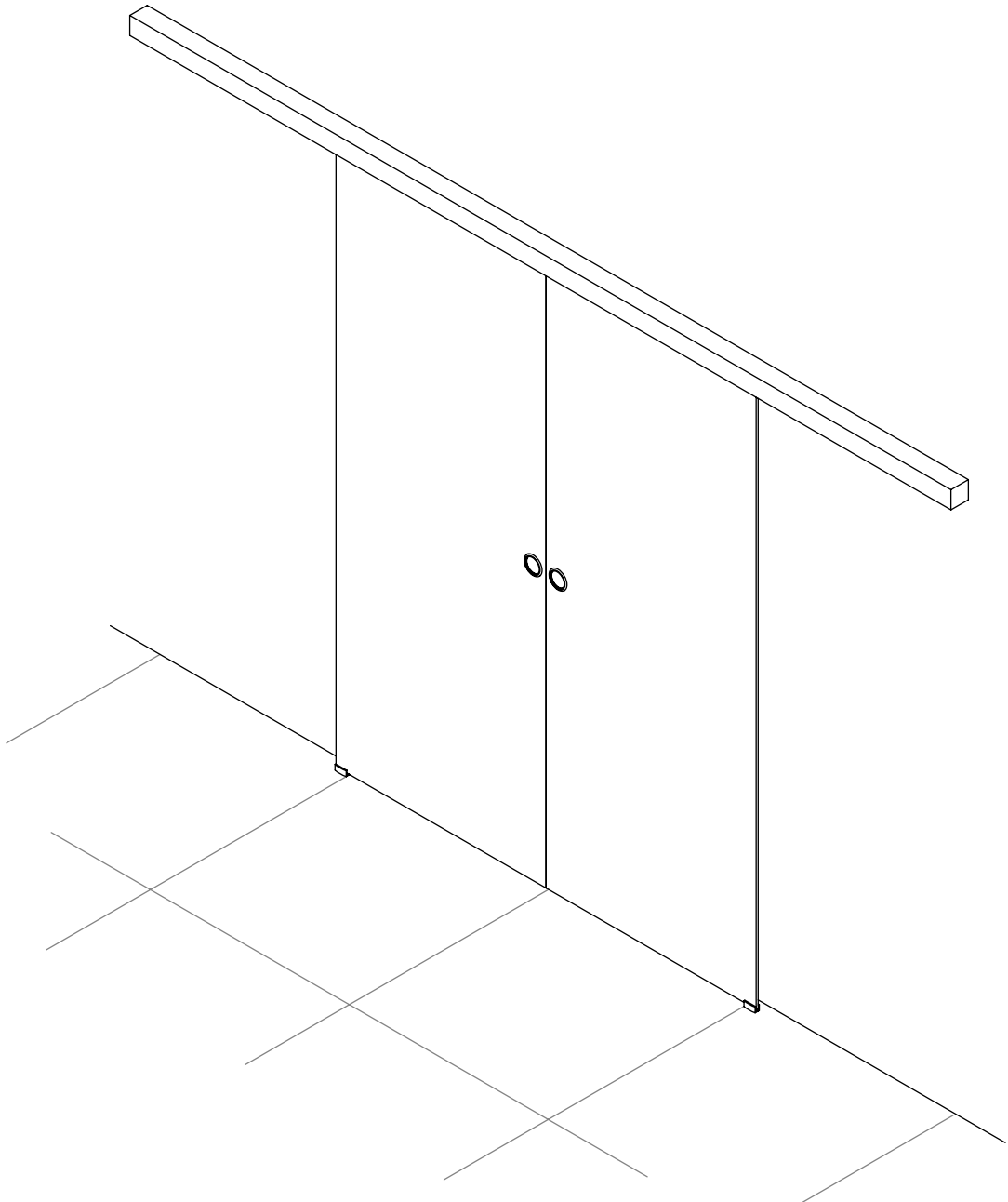


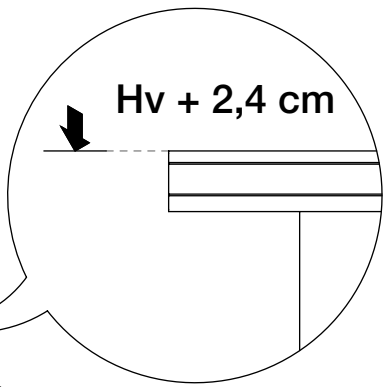
LUXURIA 2

PORTE DE PASSAGE

2 VERRES COULISSANTS

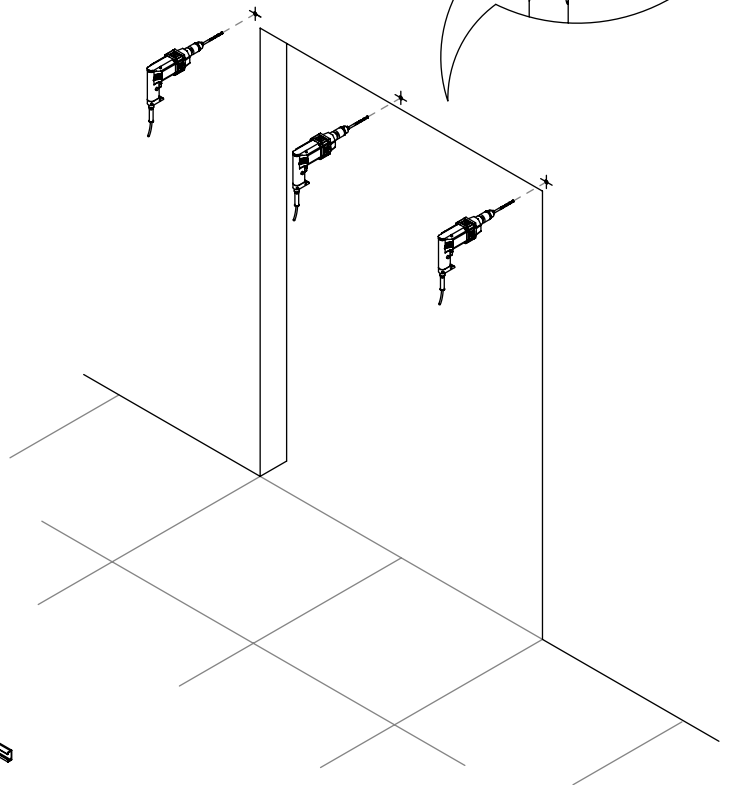
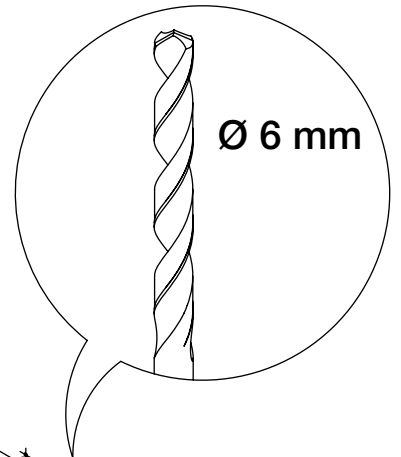
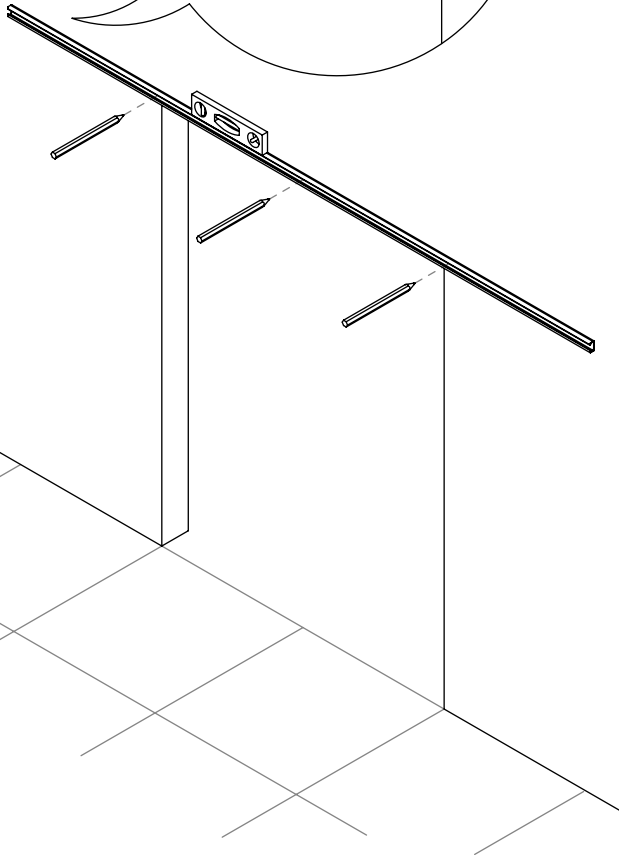


LERAC DIFFUSION



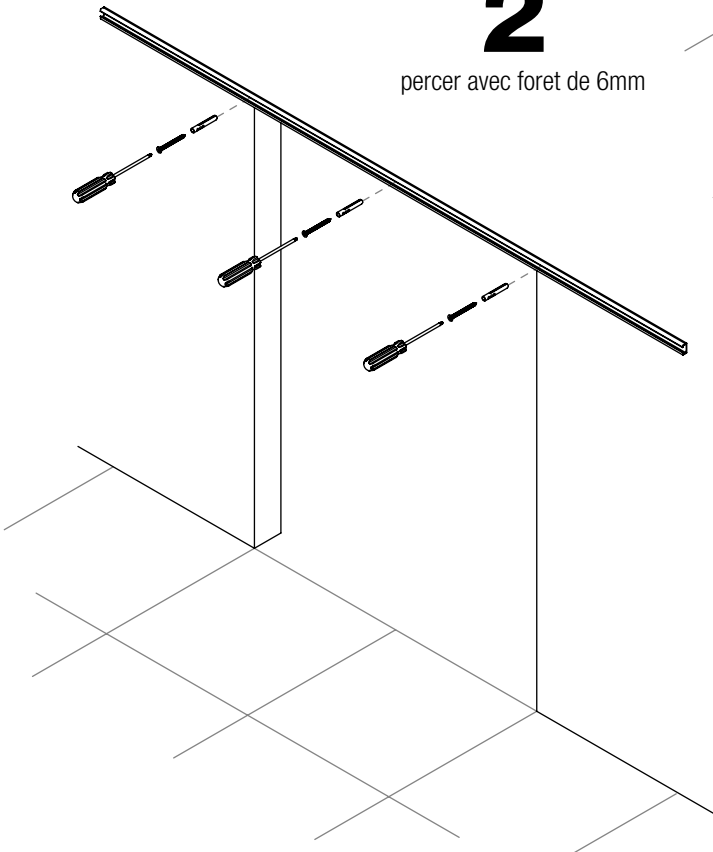
1

présenter le guide , niveler et tracer
NOTE: le haut du guide est a:
la hauteur du verre + 2,4 cm



2

percer avec foret de 6mm

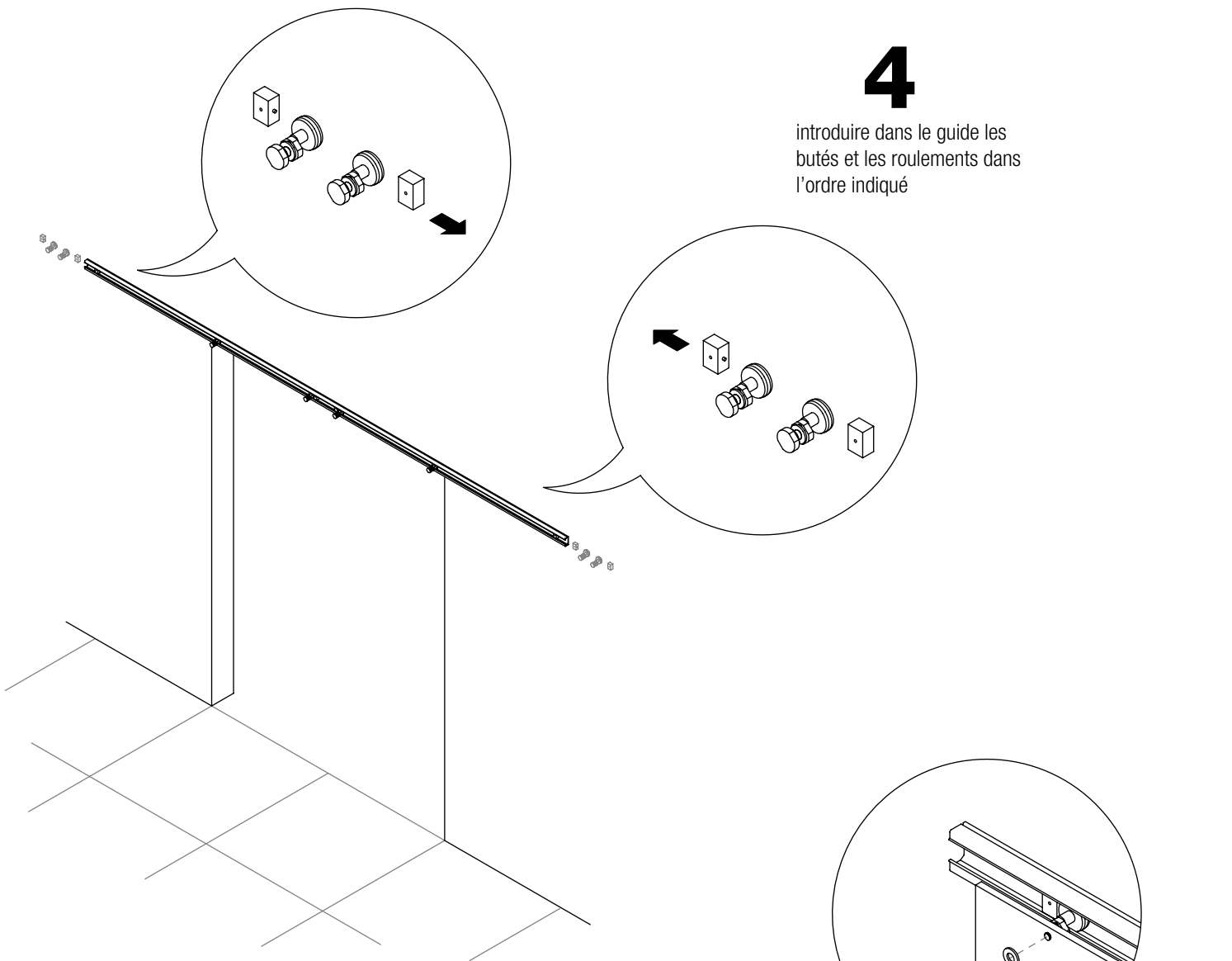


3

viser le guide au mur

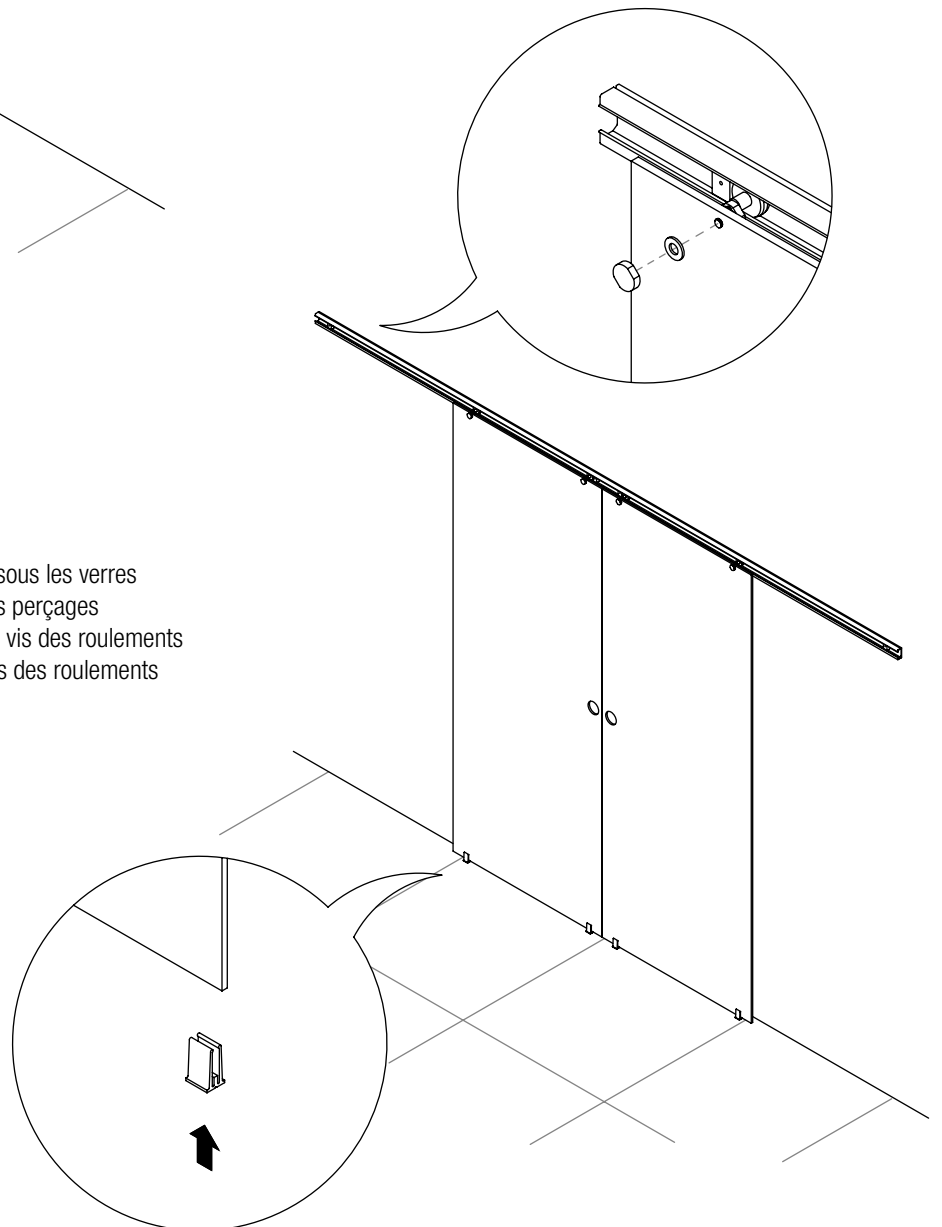
4

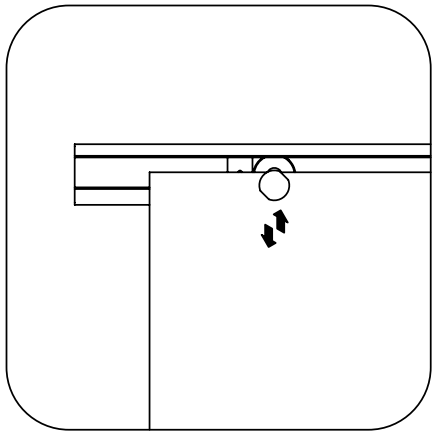
introduire dans le guide les
butés et les roulements dans
l'ordre indiqué



5

mettre les cales sous les verres
faire coïncider les perçages
du verre avec les vis des roulements
mettre les caches des roulements



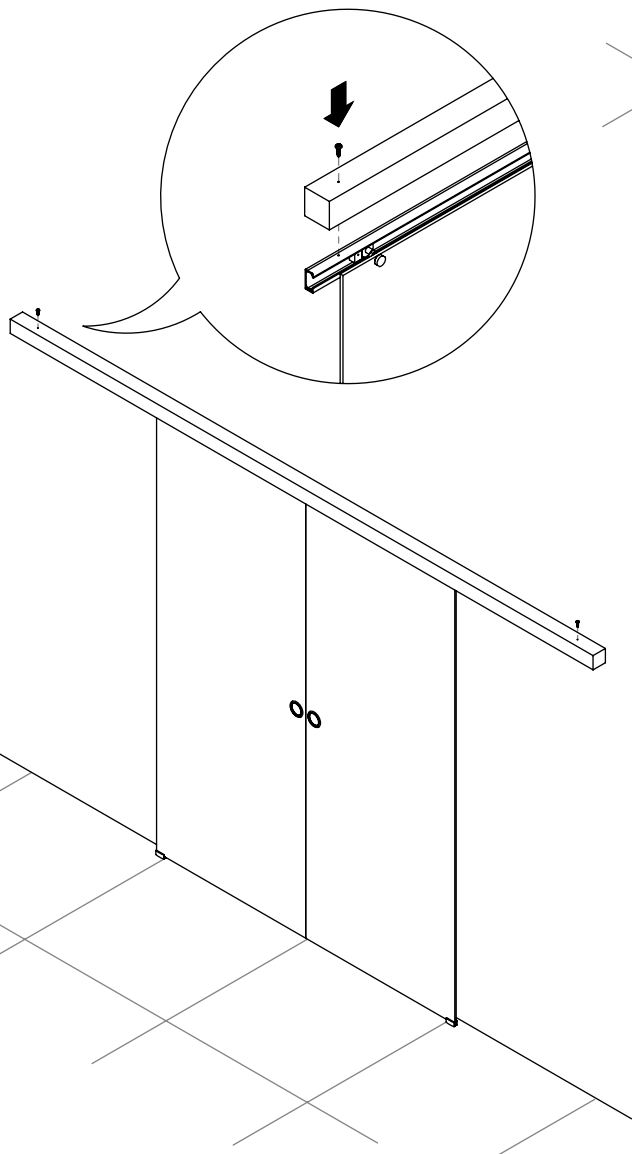
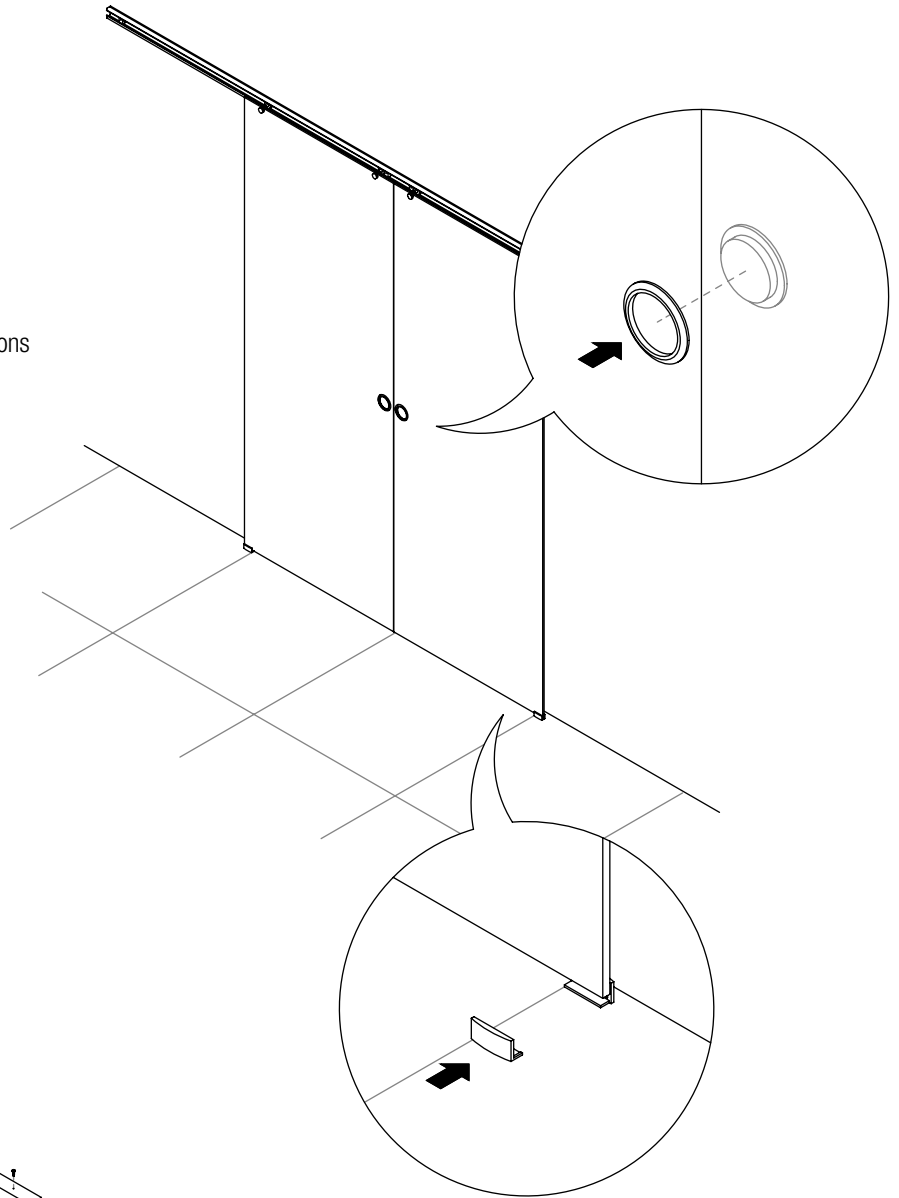


6

régler la hauteur de la porte
 en agissant sur les roulements
 serrer les caches des roulements
 NOTE: l'espace entre le verre et le sol
 est d'environ 1cm
 fixer les butes des roulements

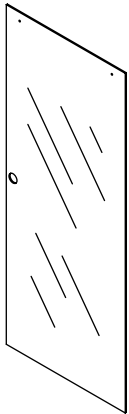
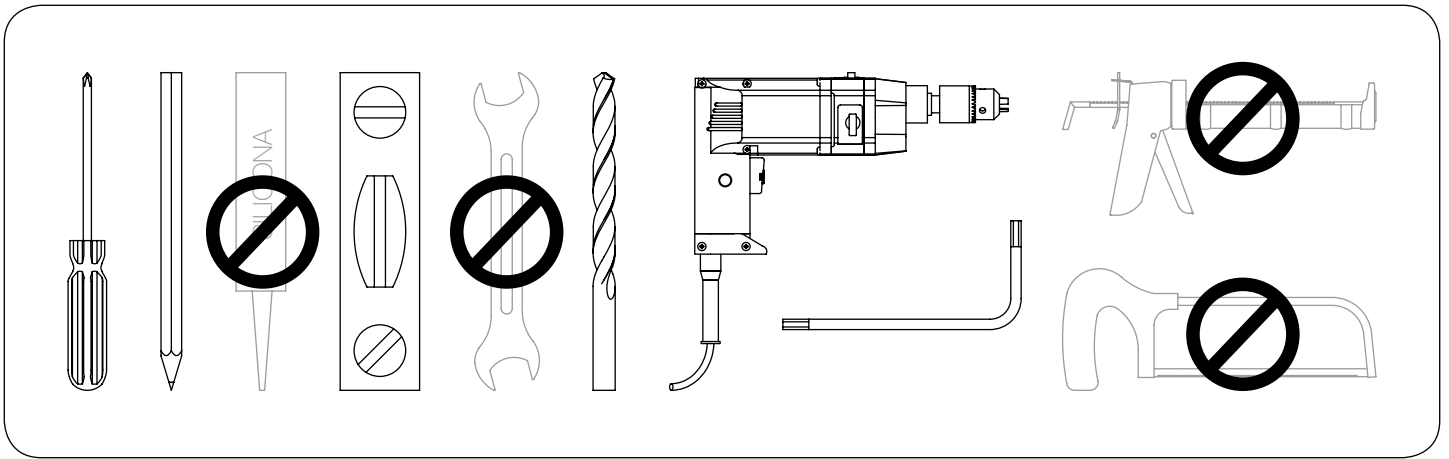
7

monter la poignée
 mettre la pince inférieure
 du coté opposé a la poigné
 NOTE: la pince doit tenir le
 verre dans toutes les positions

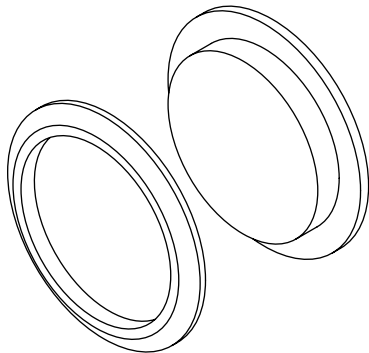


8

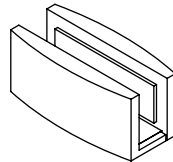
mettre l'habillage du guide
 avec les vis auto-foreuses



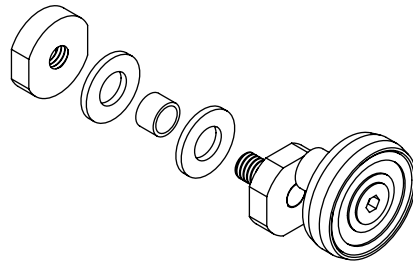
2x
verre coulissant



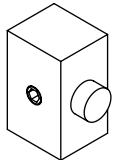
2x
poignée



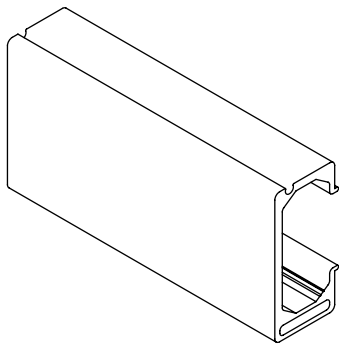
2x
pince inférieure



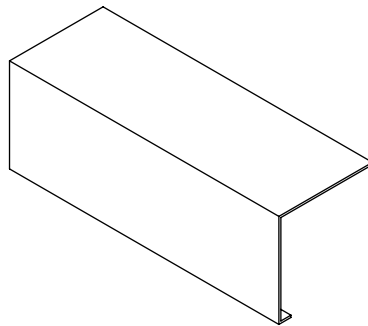
4x
roulement acier inoxydable



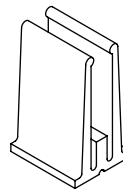
4x
buté intérieur guide



1x
guide



1x
habillage guide



4x
cales



s/med
Vis 4,2x32



s/med
chevilles

2x
vis pour habillage
du guide

instructions effectuées par:



www.ar3d.es