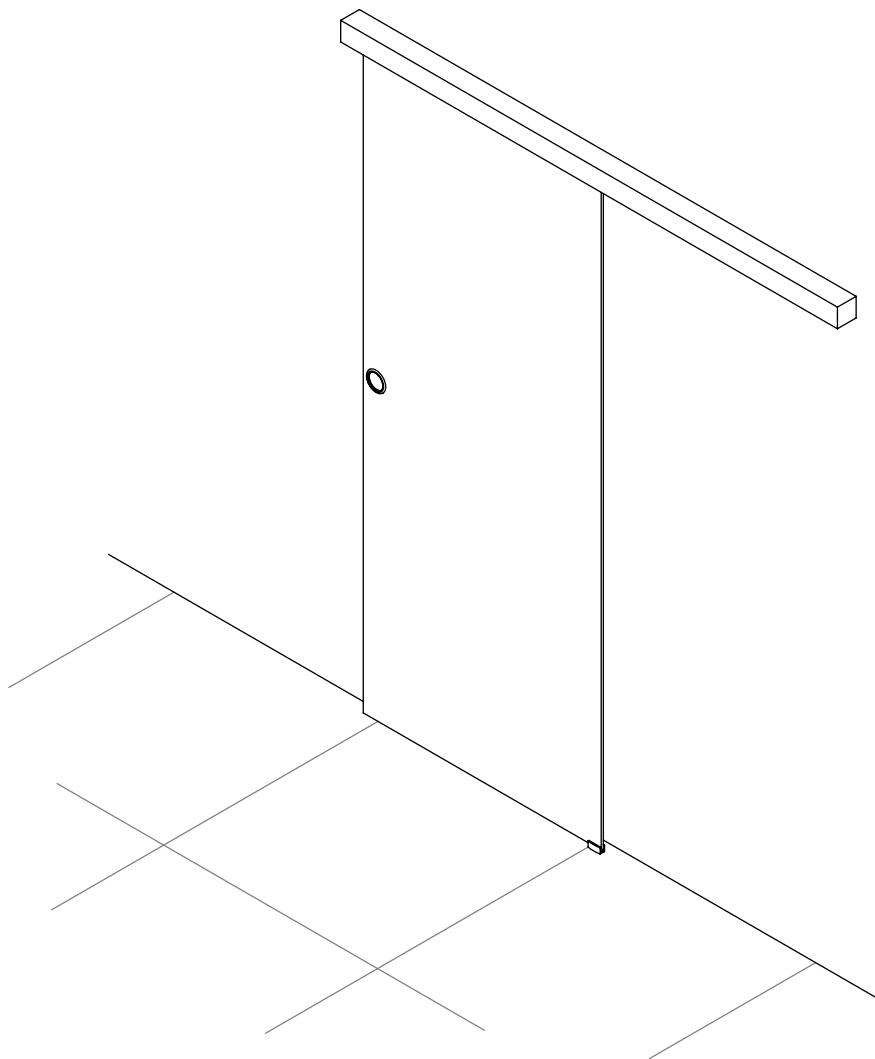


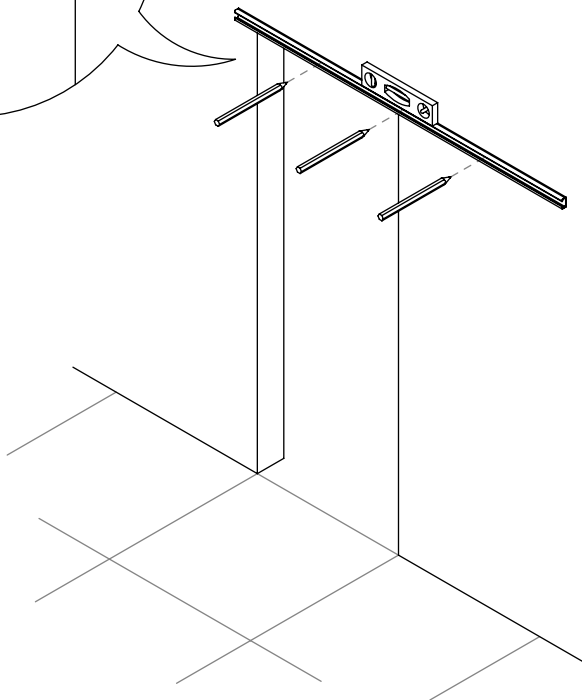
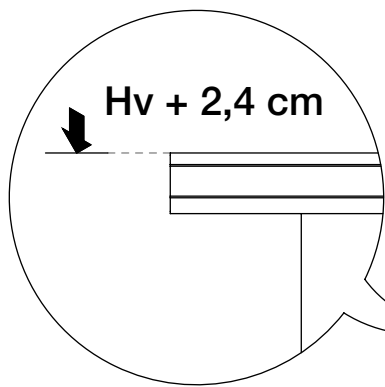
# LUXURIA 1

## PORTE DE PASSAGE

1 VERRE COULISSANT



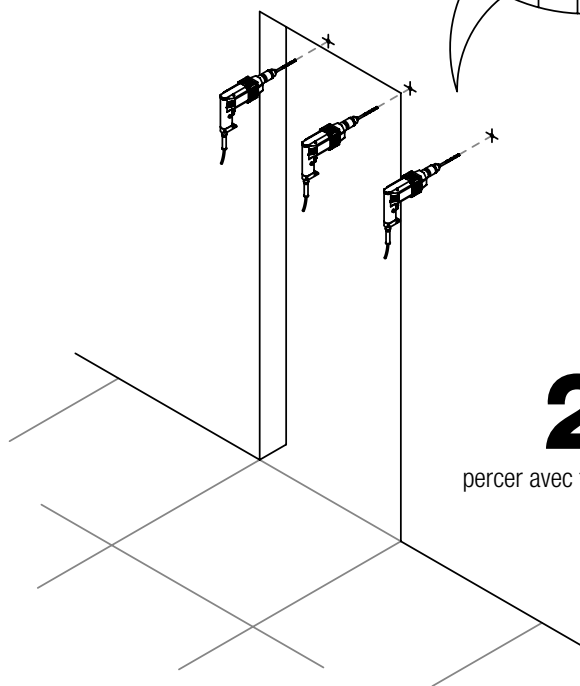
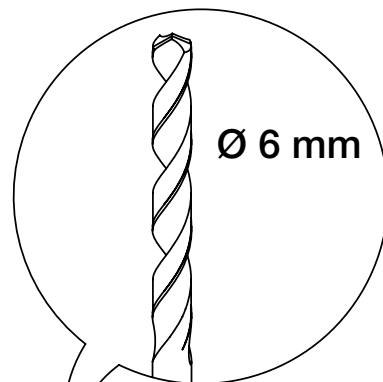
LERAC DIFFUSION



**1**

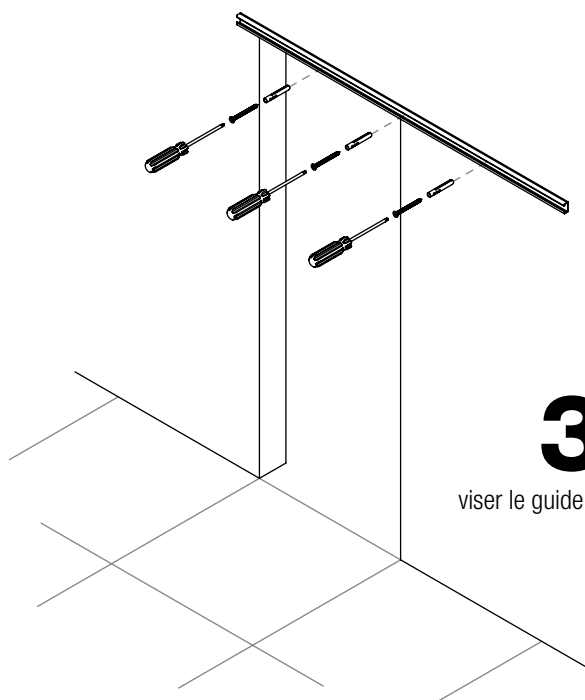
Presenter le guide , niveler et tracer.

NOTE: le haut du guide est a :  
la hauteur du verre + 2,4cm



**2**

percer avec foret de 6mm

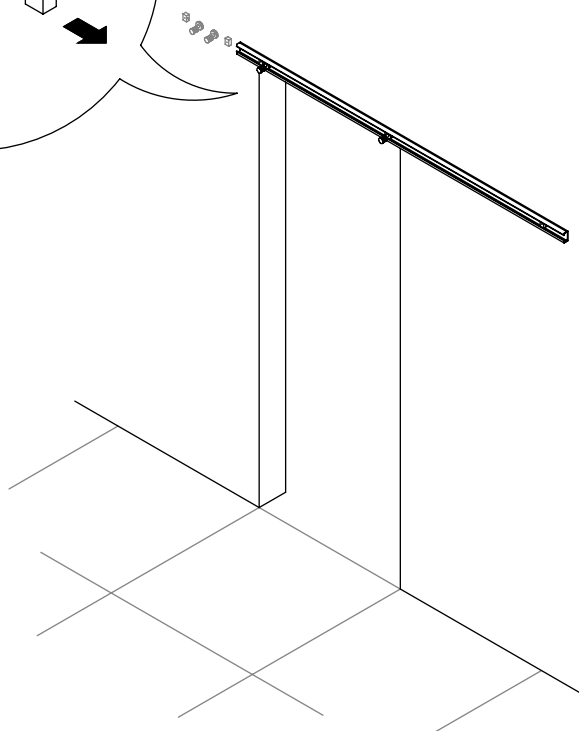
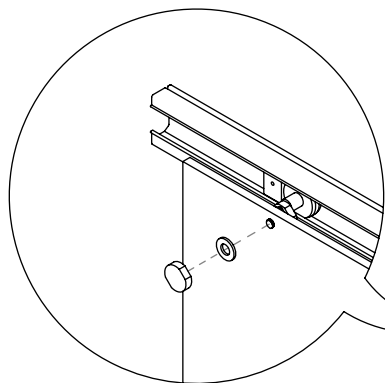
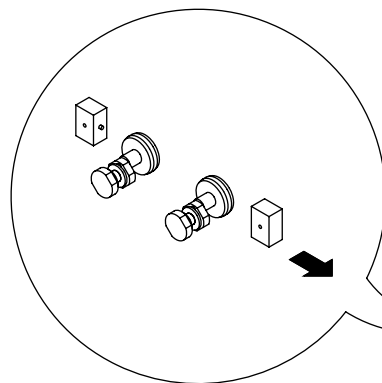


**3**

viser le guide au mur

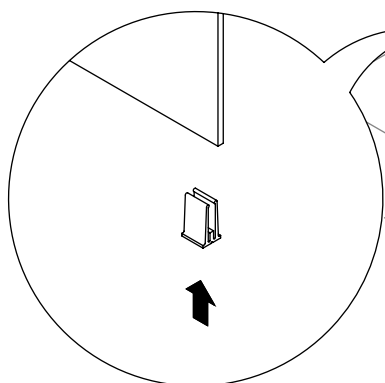
# 4

introduire dans le guide les butés et les roulements dans l'ordre indiqué.



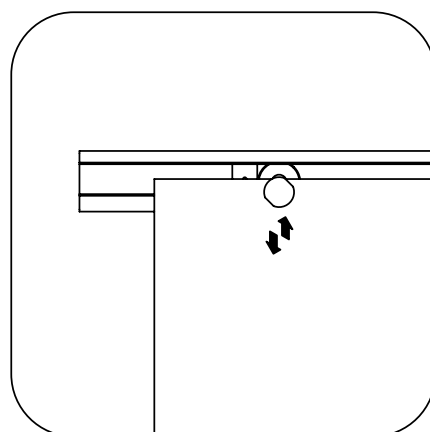
# 5

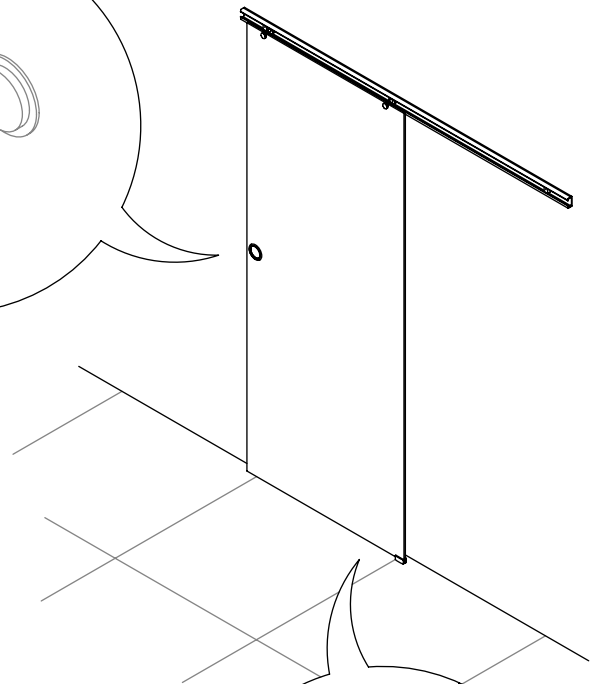
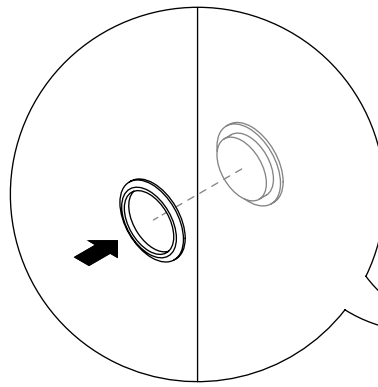
positionner les cales sous le verre  
faire coïncider les percages du verre  
avec les vis des roulements  
mettre les caches des roulements



# 6

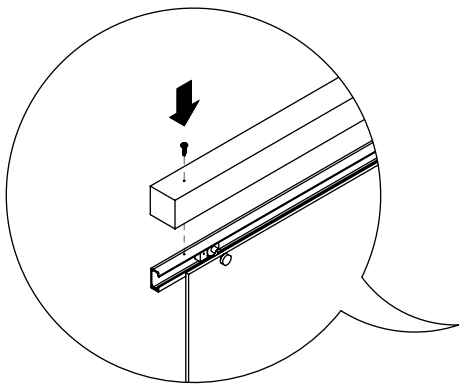
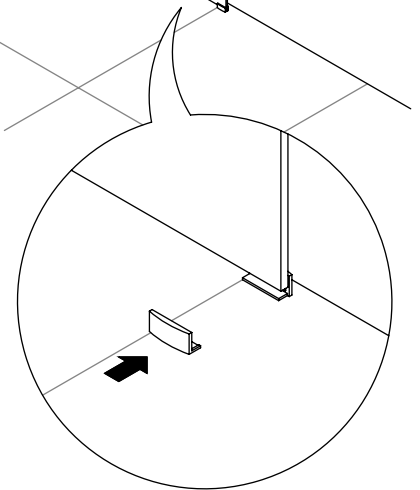
régler la hauteur de la porte  
en agissant sur les roulements.  
serrer les caches des roulements  
NOTE: l'espace entre le verre et  
le sol est d'environ 1cm. fixer les  
butés des roulements





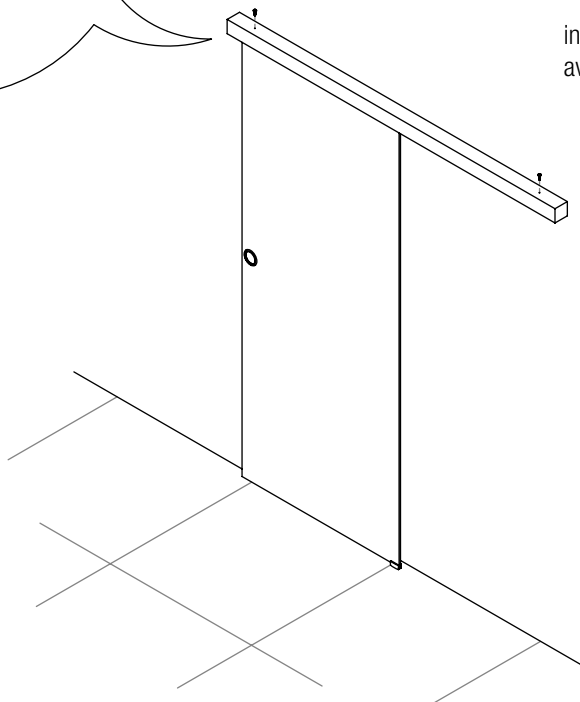
**7**

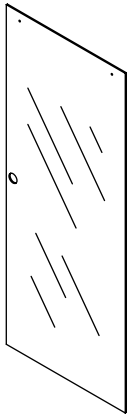
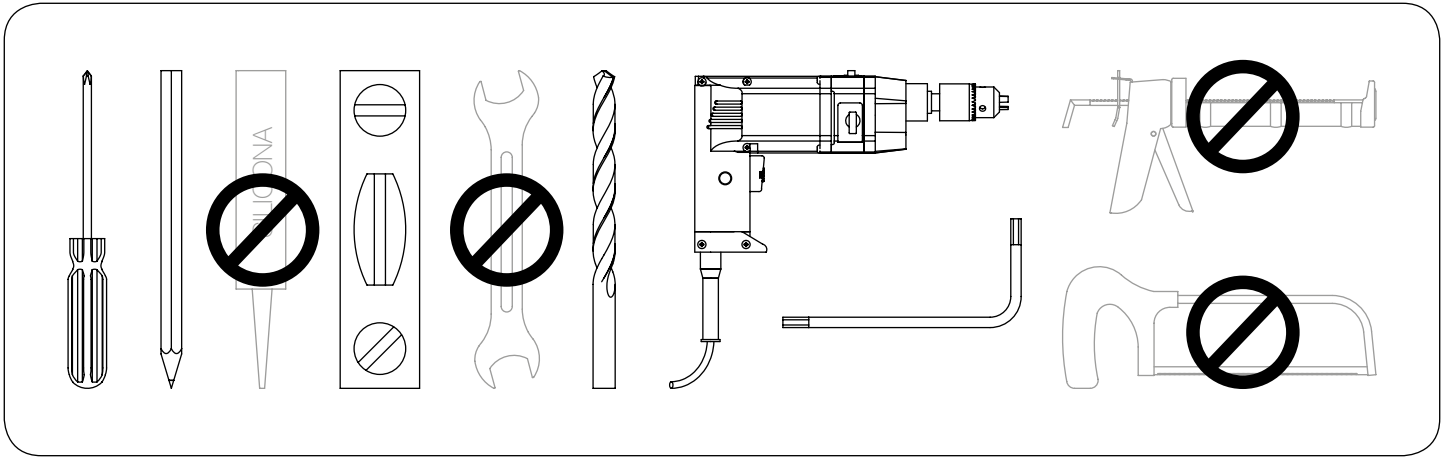
installer la poignée  
mettre la pince inférieure du  
coté opposé a la poignée  
NOTE: la pince doit tenir le  
verre dans toutes les positions



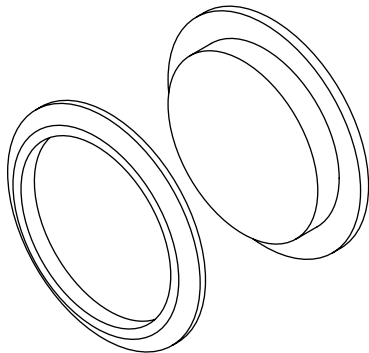
**8**

intailer l'habillage sur le guide  
avec les vis auto-foreuses

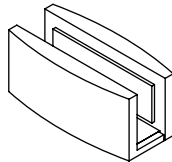




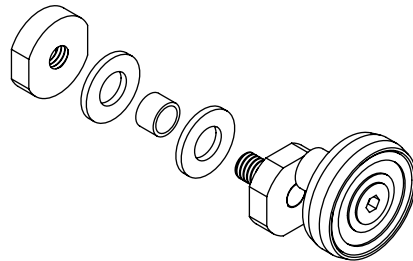
**1x**  
verre coulissant



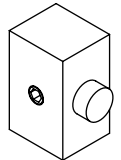
**1x**  
poignée



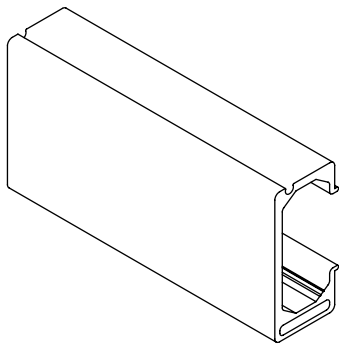
**1x**  
pince inférieure



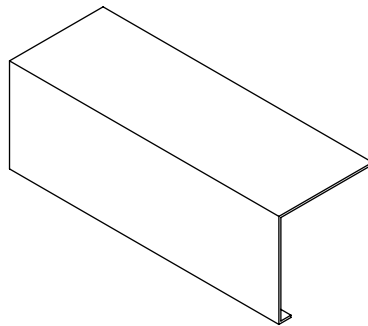
**2x**  
roulement acier inoxydable



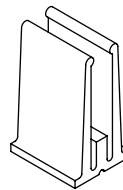
**2x**  
buté intérieur guide



**1x**  
guide



**1x**  
habillage guide



**2x**  
cales



**s/med**  
Vis 4,2x32



**s/med**  
chevilles n°6



**2x**  
vis auto-foreuse  
pour habillage sur  
guide

instructions effectuées par:



www.ar3d.es