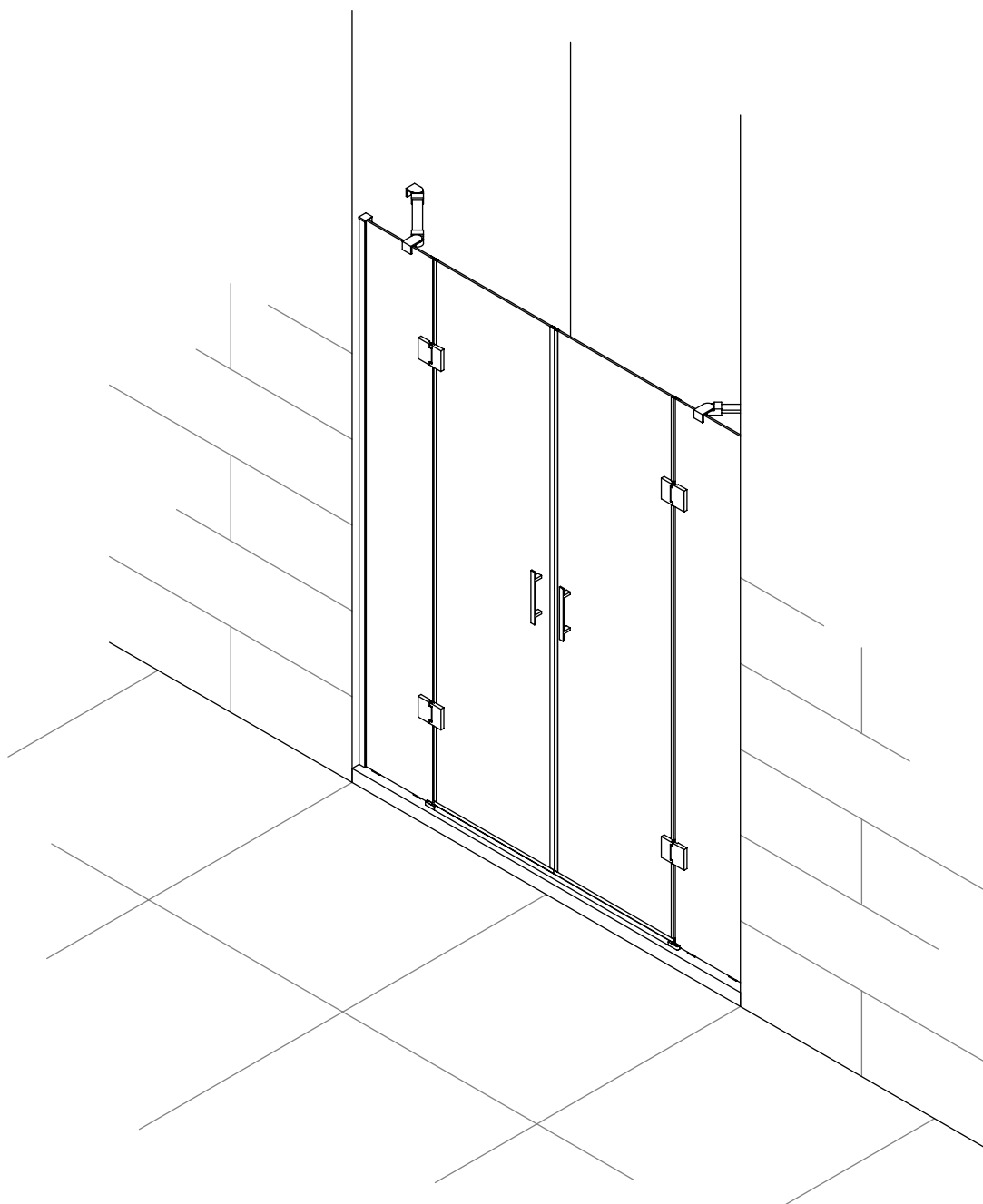


# TENTAZIONI

## PAROIS DE DOUCHE

FRONTAL:

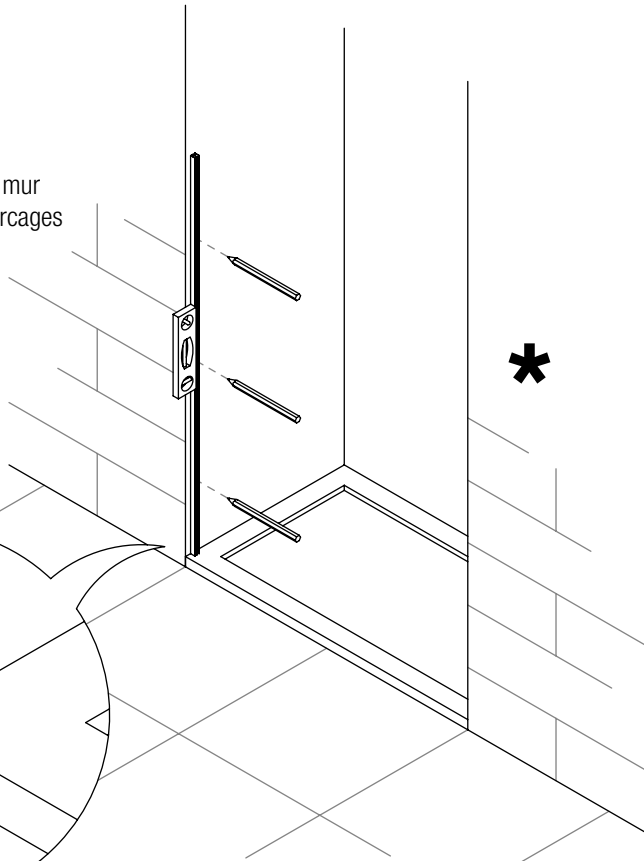
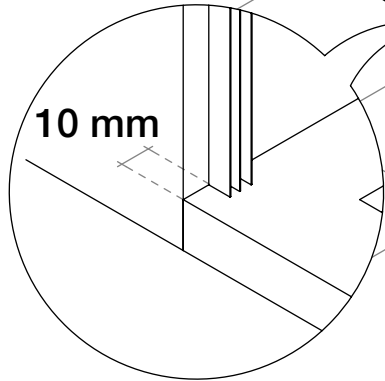
2 FIXES + 2 PORTES BATTANTES



**LERAC DIFFUSION**

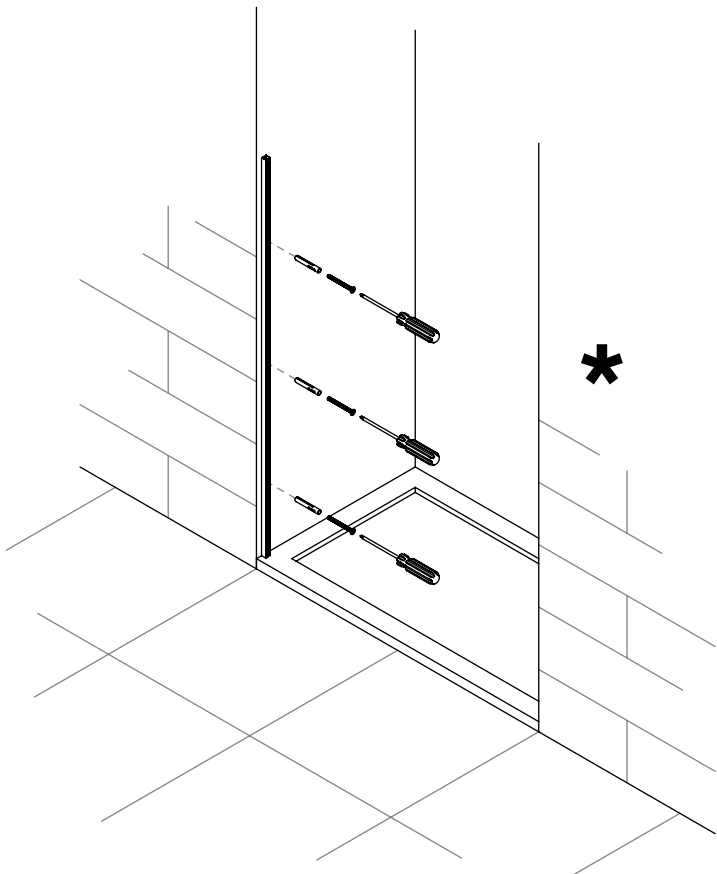
# 1

présenter le profilé au mur  
niveler et tracer les percages  
\*(idem de l'autre coté)



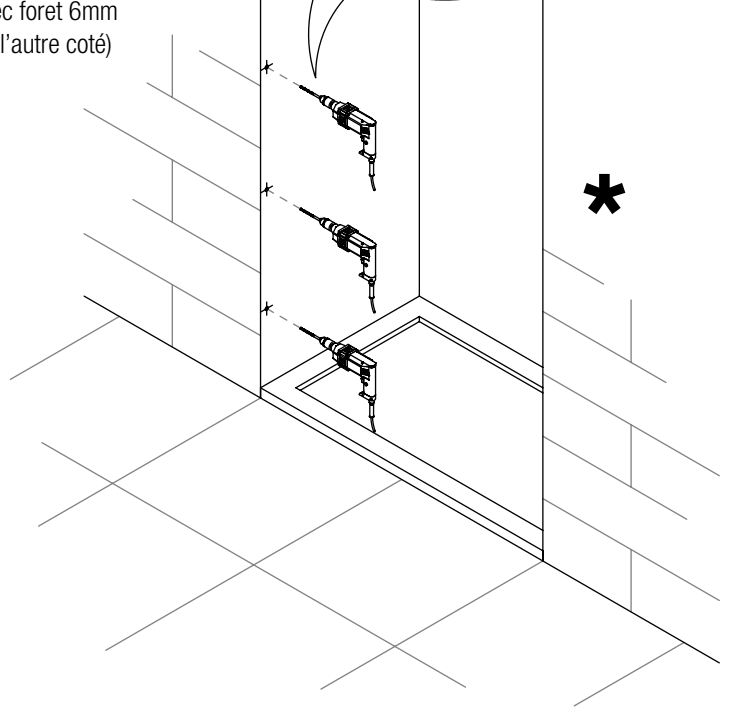
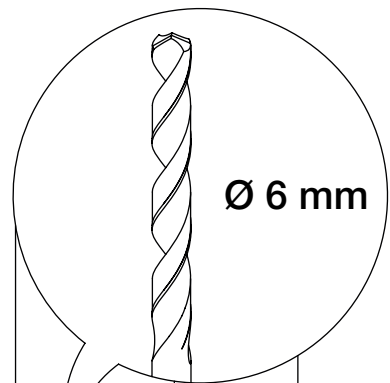
# 3

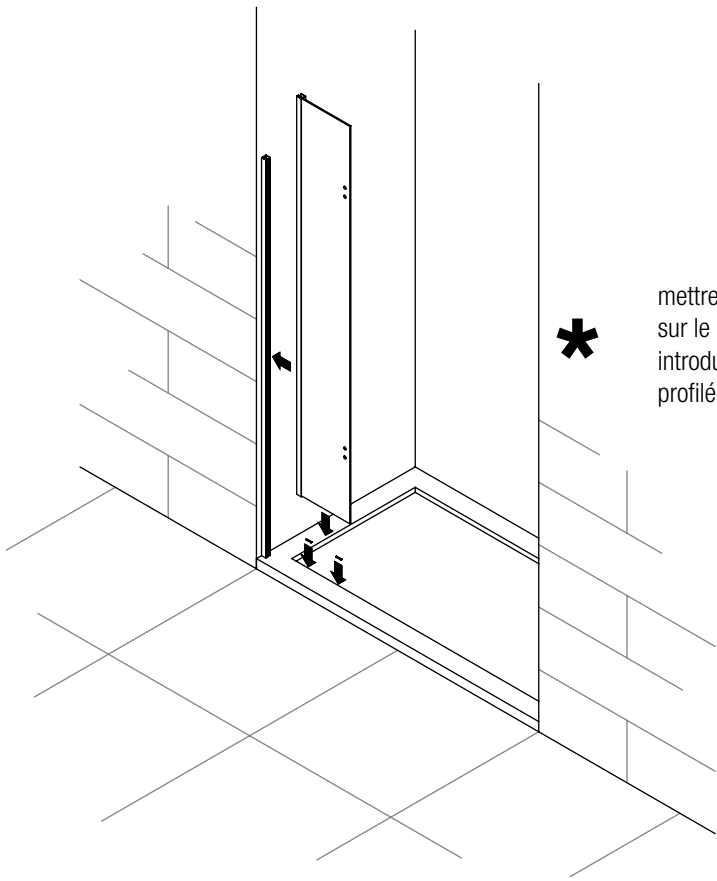
viser le profilé au mur avec  
cheville n°6 et vis 4,2x32  
\*(idem de l'autre coté)



# 2

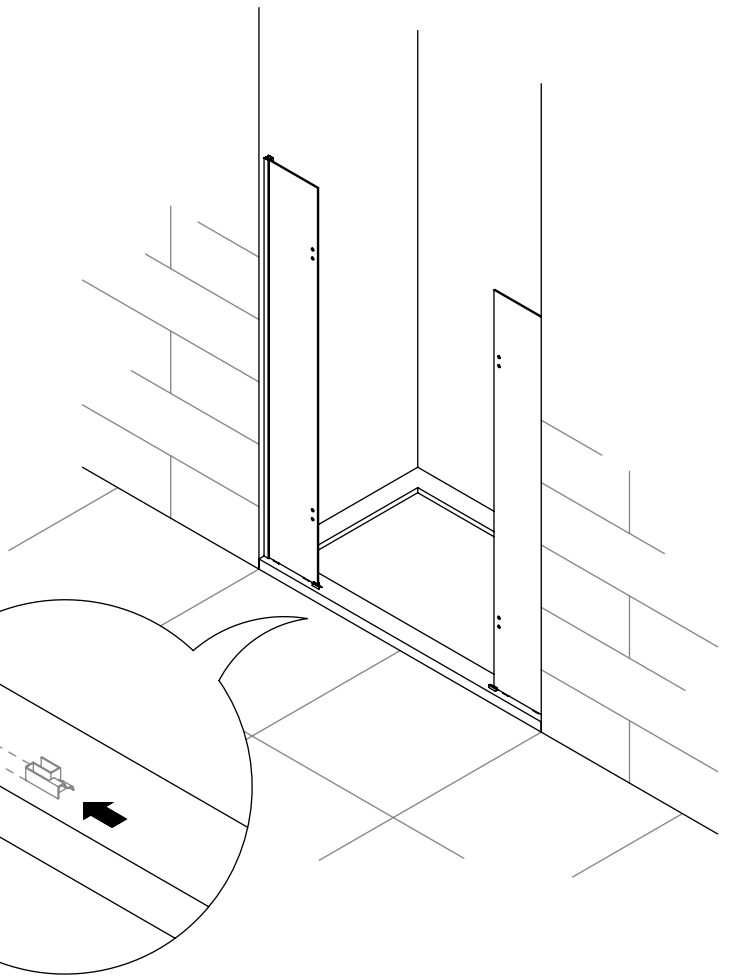
percer avec foret 6mm  
\*(idem de l'autre coté)





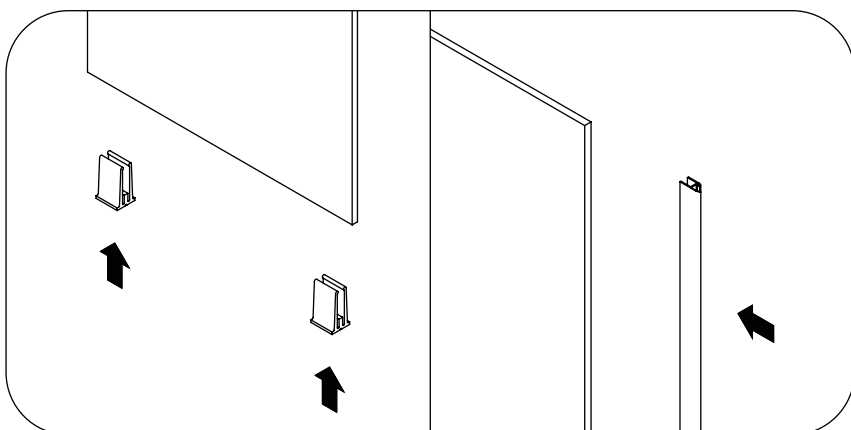
# 4

mettre les bandes adhésives  
sur le receveur  
introduire le verre dans le  
profilé en reposant sur celles-ci



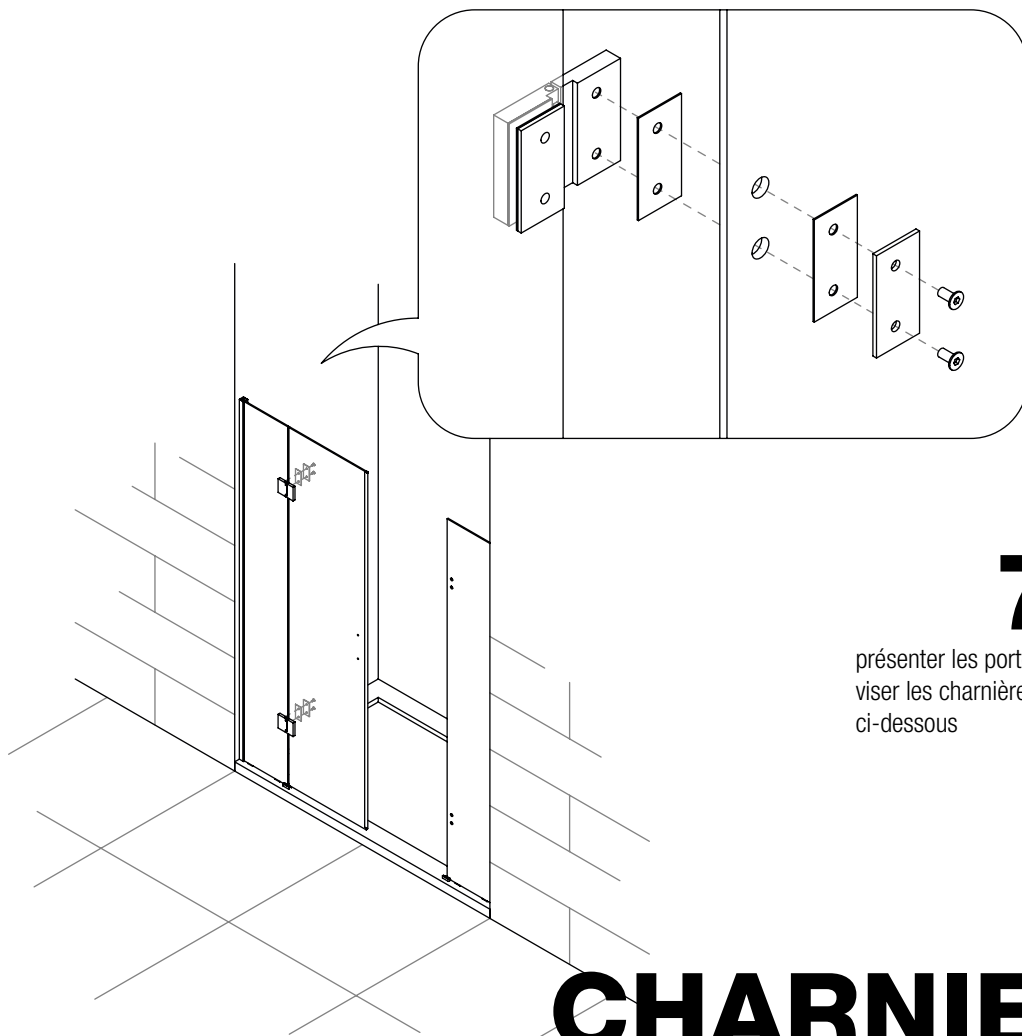
# 5

mettre les terminaisons  
du profilé bas d'étanchéité



# 6

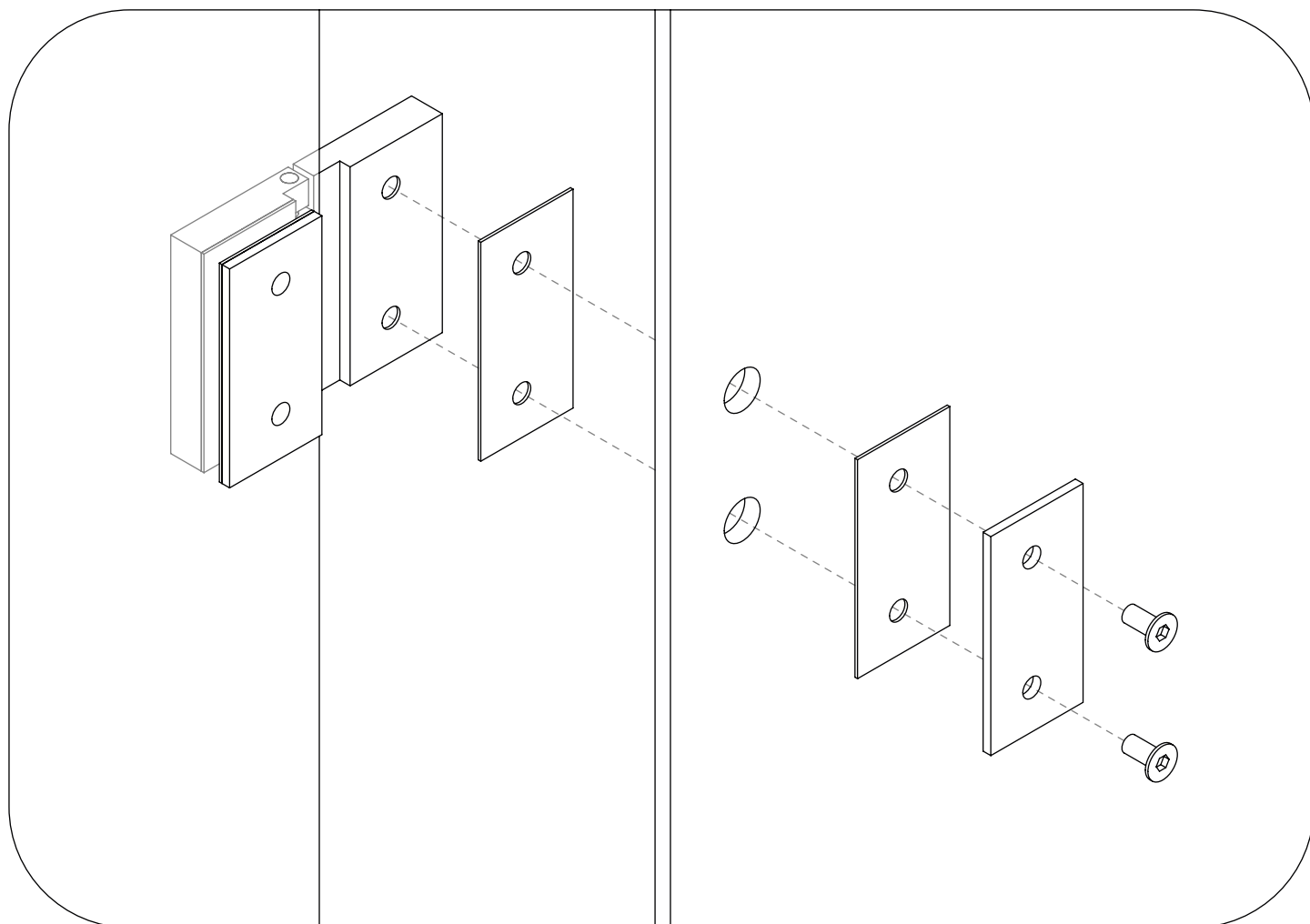
mettre les cales sous les verres  
des portes  
mettre les joints aimant



**7**

présenter les portes sur les verres fixes  
viser les charnières comme sur le croquis  
ci-dessous

# CHARNIERES



# 8

répéter la phase 6 et 7  
de l'autre coté

# 9

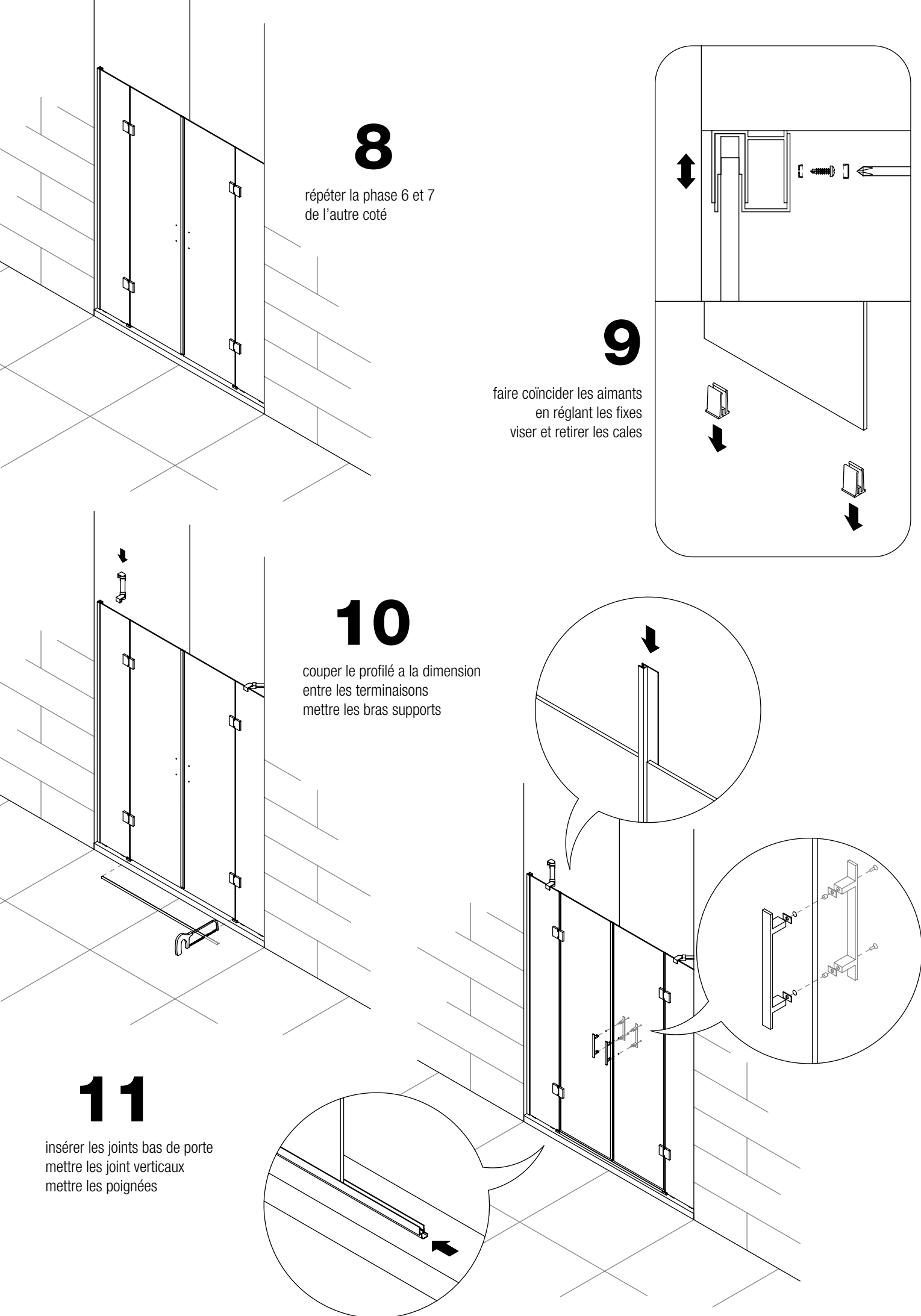
faire coïncider les aimants  
en réglant les fixes  
viser et retirer les cales

# 10

couper le profilé a la dimension  
entre les terminaisons  
mettre les bras supports

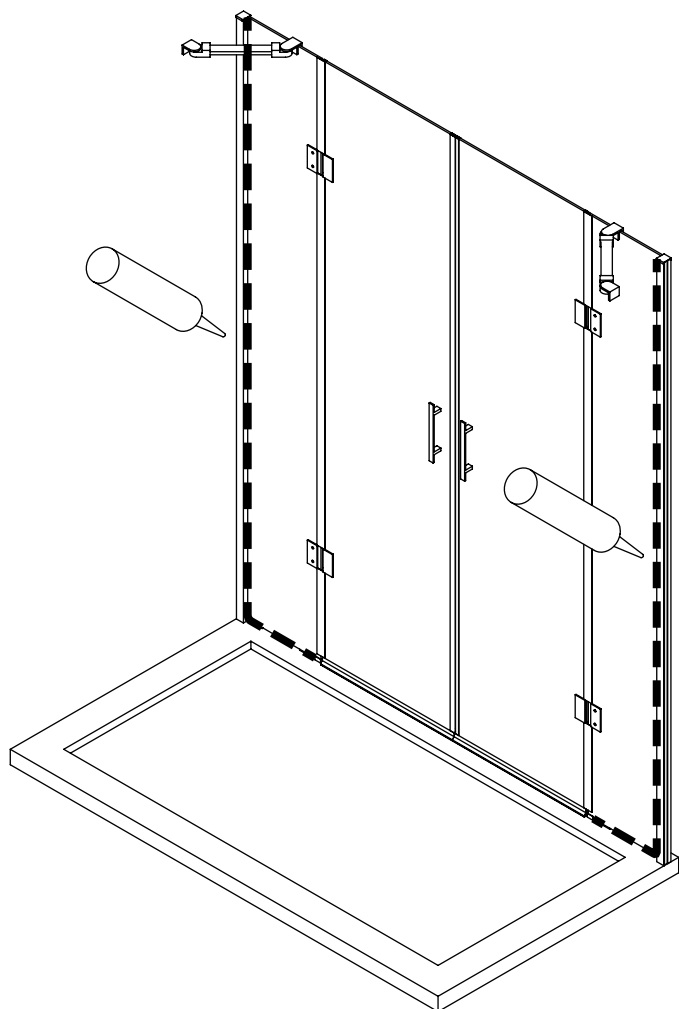
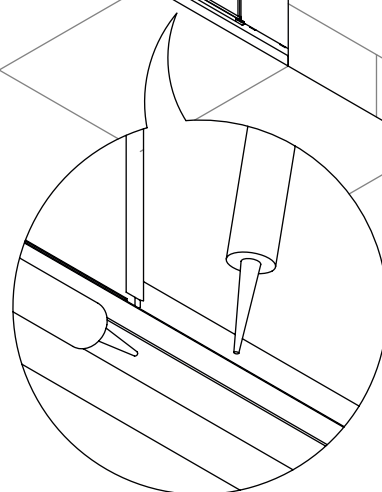
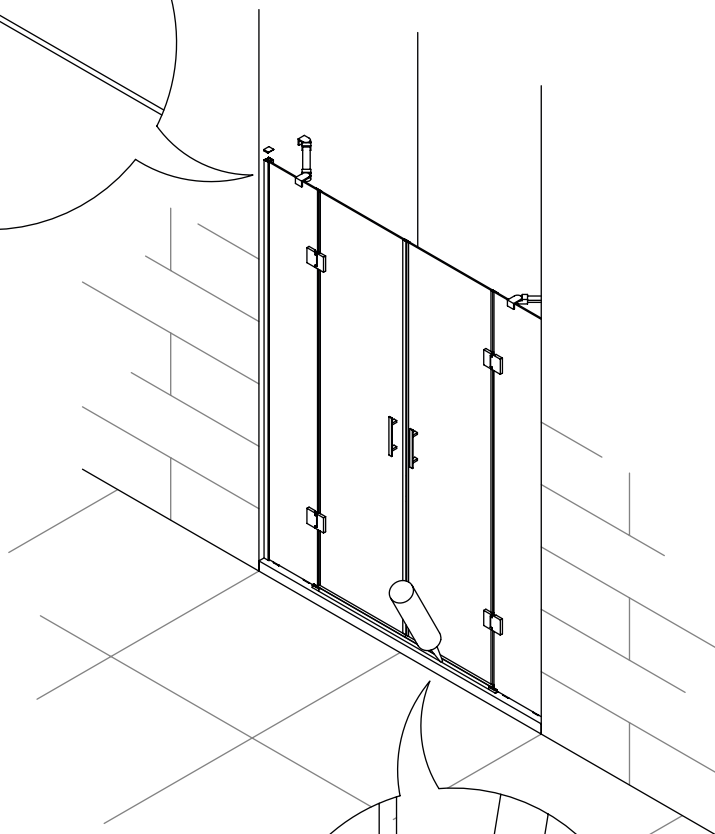
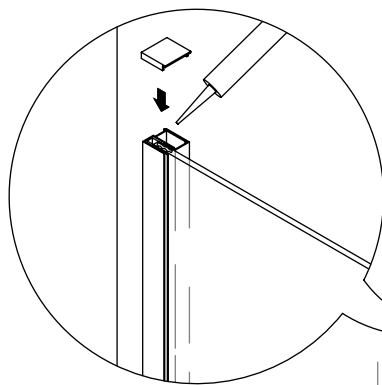
# 11

insérer les joints bas de porte  
mettre les joint verticaux  
mettre les poignées



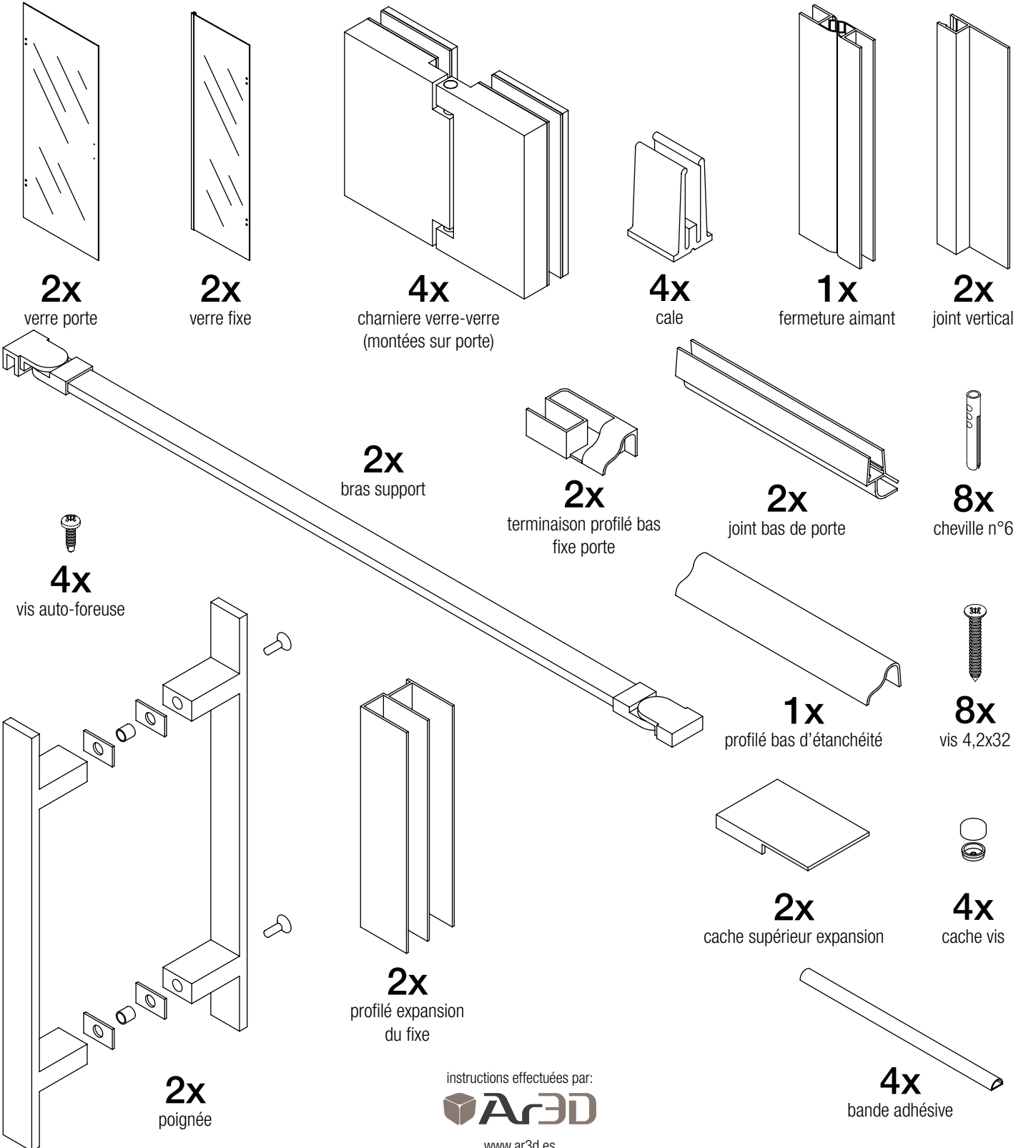
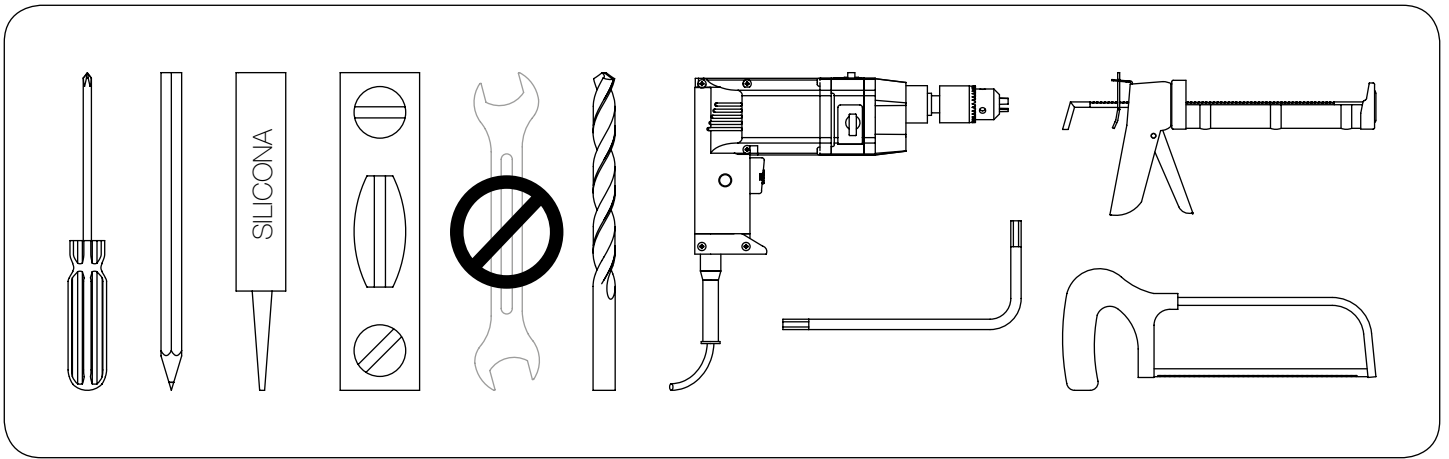
# 12

coller le cache supérieur  
siliconer le profilé bas d'étanchéité  
devant et derrière



# 13

siliconer le contour  
intérieur de la paroi



**2x**  
verre porte

**2x**  
verre fixe

**4x**  
charniere verre-verre  
(montées sur porte)

**4x**  
cale

**1x**  
fermeture aimant

**2x**  
joint vertical

**2x**  
bras support

**2x**  
terminaison profilé bas  
fixe porte

**2x**  
joint bas de porte

**8x**  
cheville n°6

**4x**  
vis auto-foreuse

**1x**  
profilé bas d'étanchéité

**8x**  
vis 4,2x32

**2x**  
cache supérieur expansion

**4x**  
cache vis

**2x**  
profilé expansion  
du fixe

**2x**  
poignée

**4x**  
bande adhésive