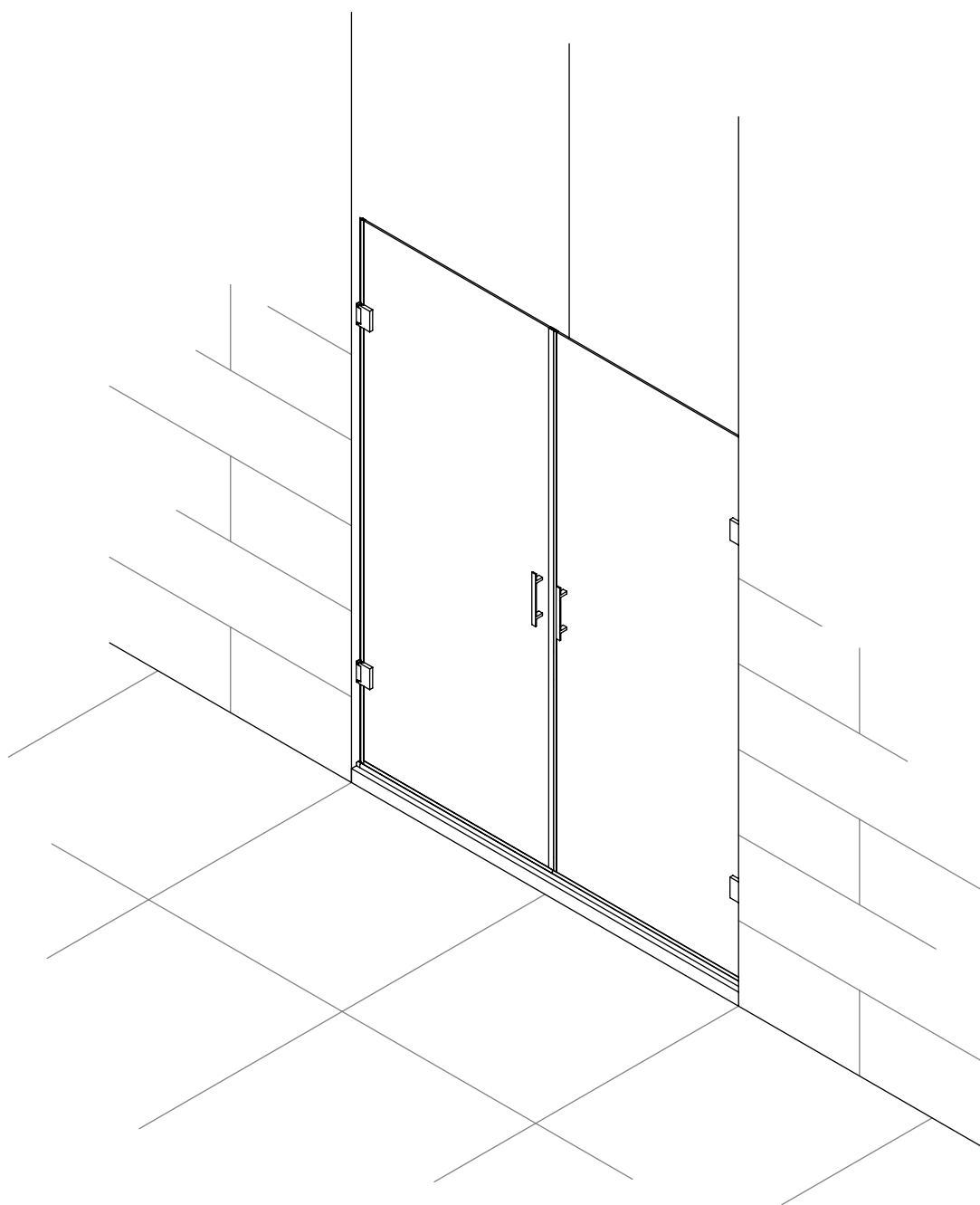


TENTAZIONI

PAROIS DE DOUCHE

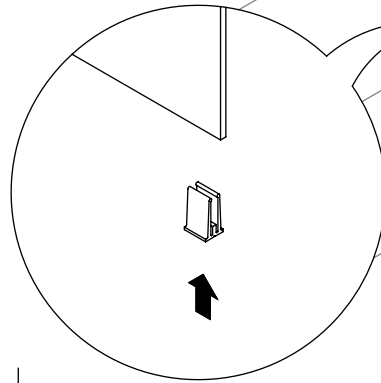
FRONTAL:
2 PORTE BATTANTES



LERAC DIFFUSION

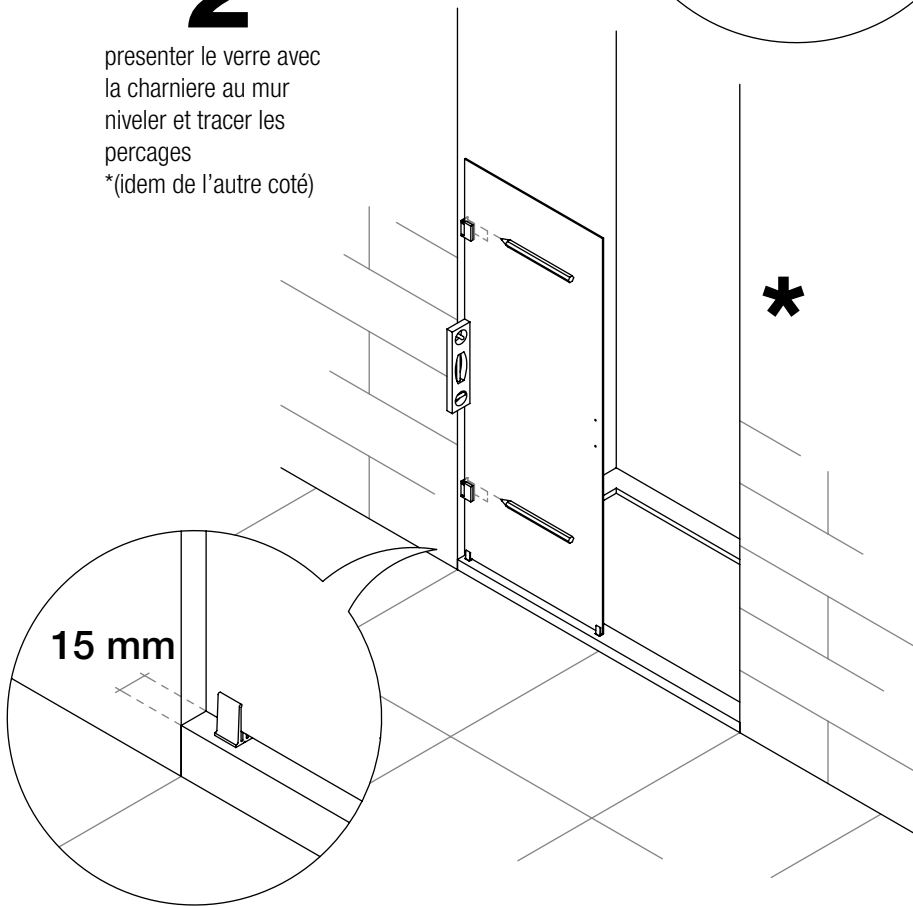
1

mettre les cales
sous le verre
*(idem de l'autre coté)



2

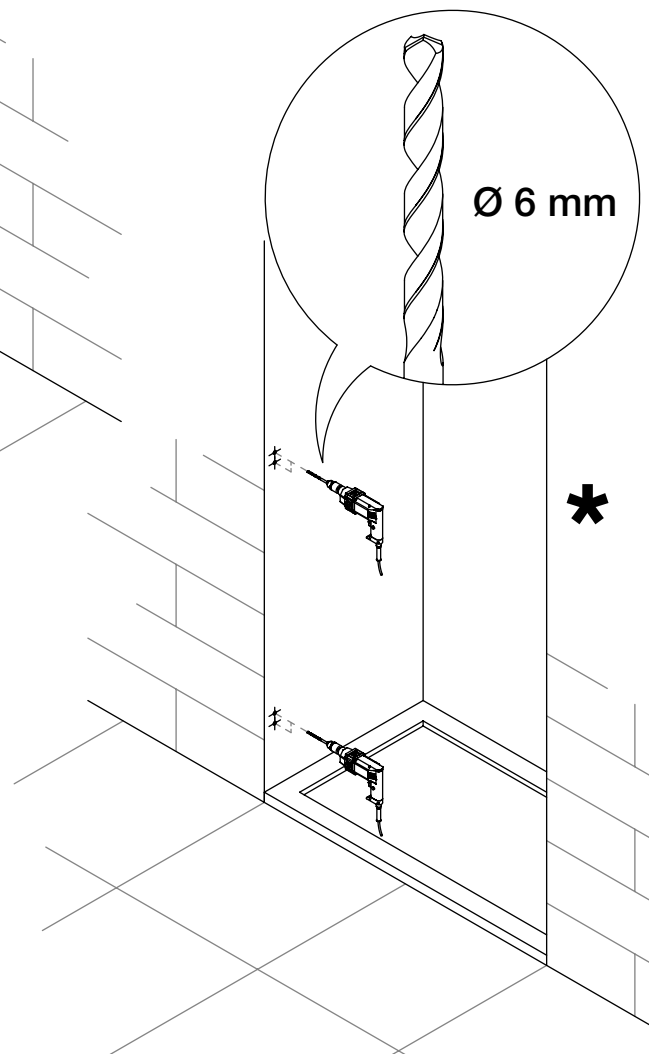
présenter le verre avec
la charnière au mur
niveler et tracer les
percages
*(idem de l'autre coté)



15 mm

3

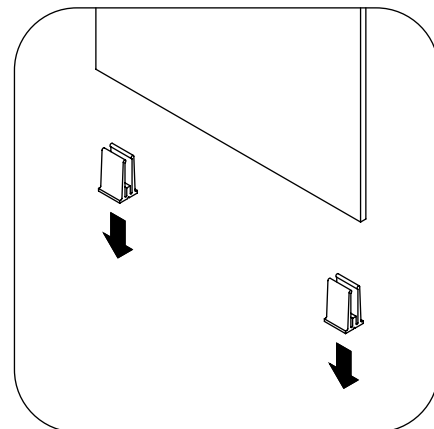
percer avec foret de 6mm
*(idem de l'autre coté)



Ø 6 mm

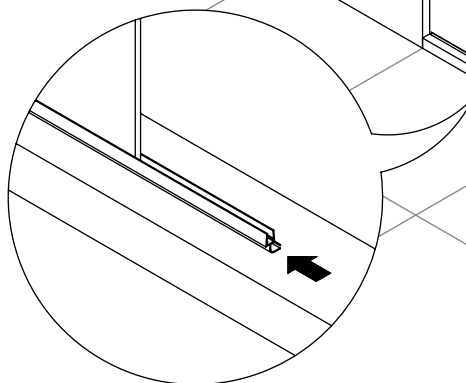
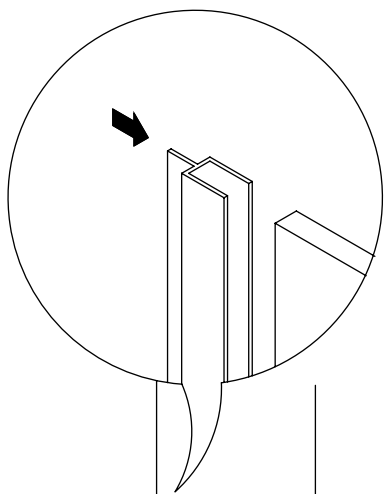
4

viser les charnières au mur
*(idem de l'autre côté)



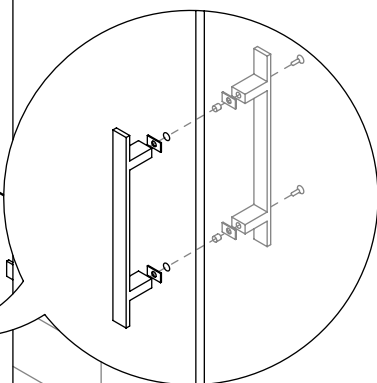
5

retirer les cales
mettre le joint aimant
*(idem de l'autre côté)



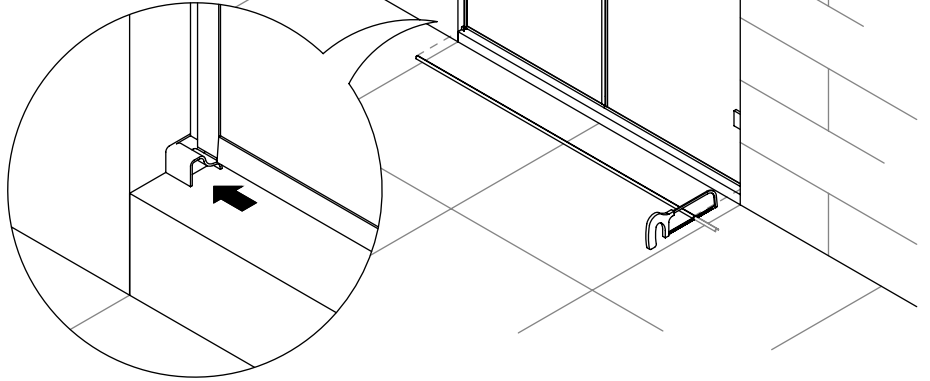
6

mettre les joints verticaux
entre les verres et les murs



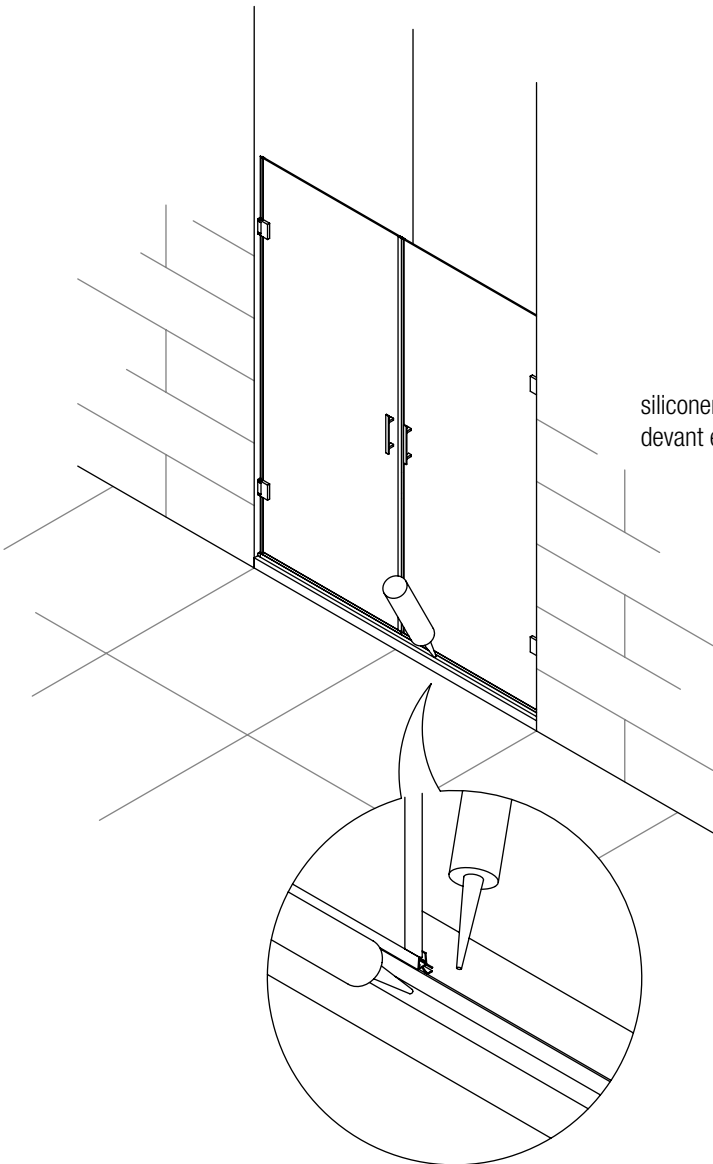
7

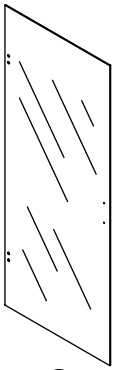
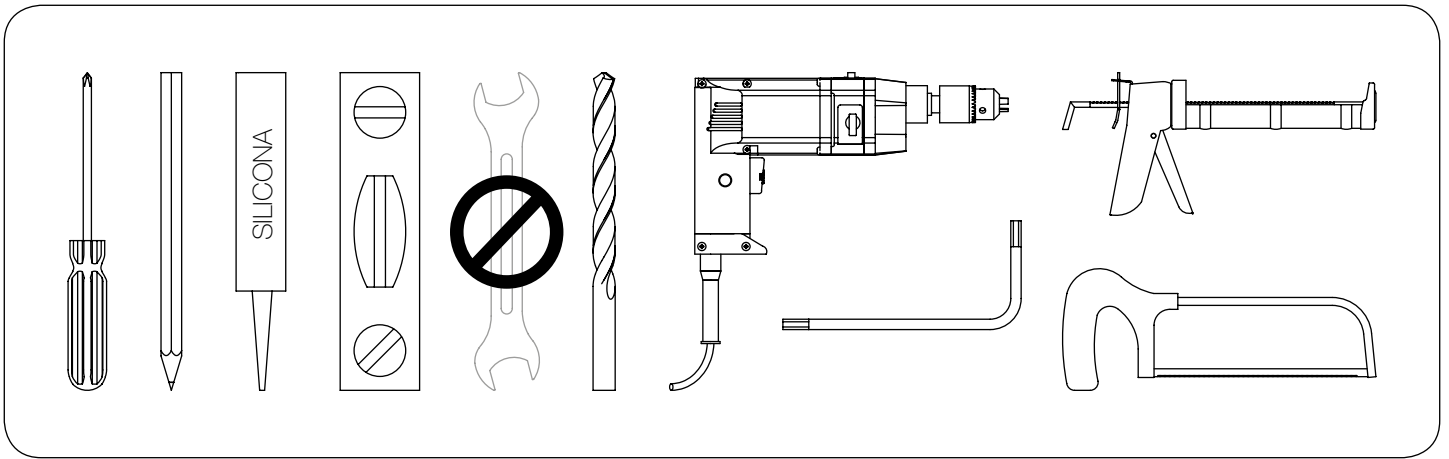
mettre les terminaisons
du profilé bas
d'étanchéité couper
le profilé bas a la
dimension entre les
terminaisons



8

siliconer le profilé bas
devant et derriere





2x
verre porte



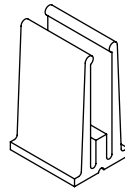
12x
vis 4,2 x 32



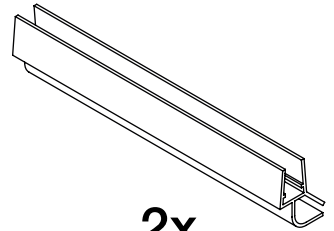
12x
cheville n°6



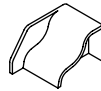
2x
joint vertical
verre-mur



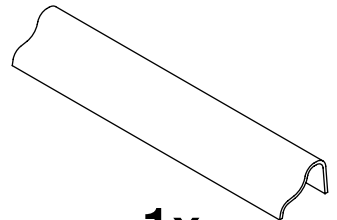
2x
cale



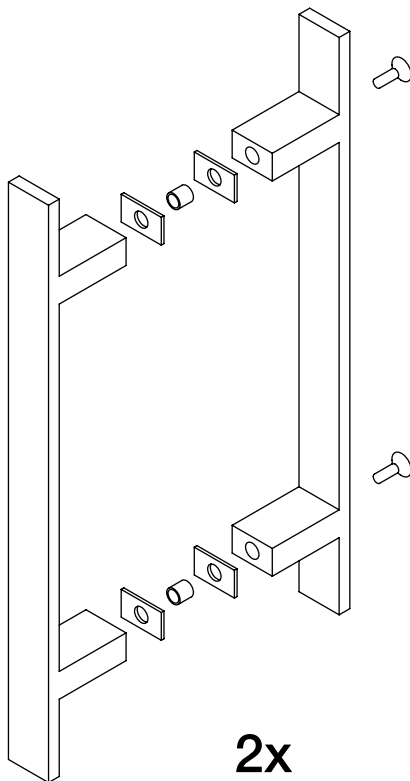
2x
joint bas de porte



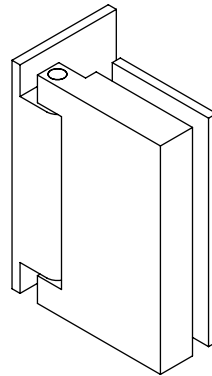
2x
terminaison profilé
bas mural



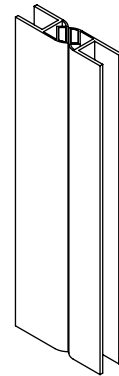
1x
profilé bas



2x
poignée



4x
charnière murale
(montées sur porte)



1x
fermeture aimant

instructions effectuées par:



www.ar3d.es