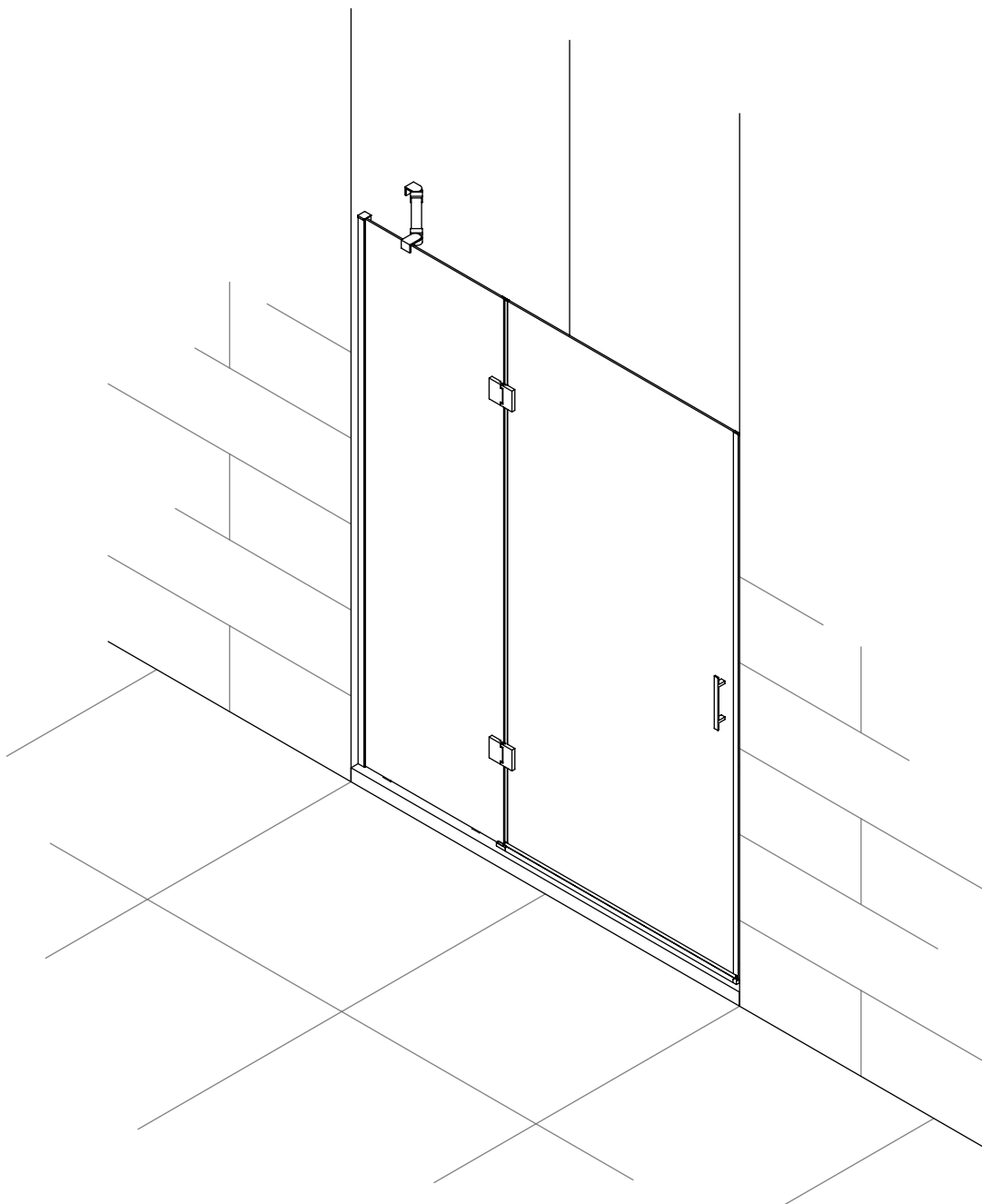


# TENTAZIONI

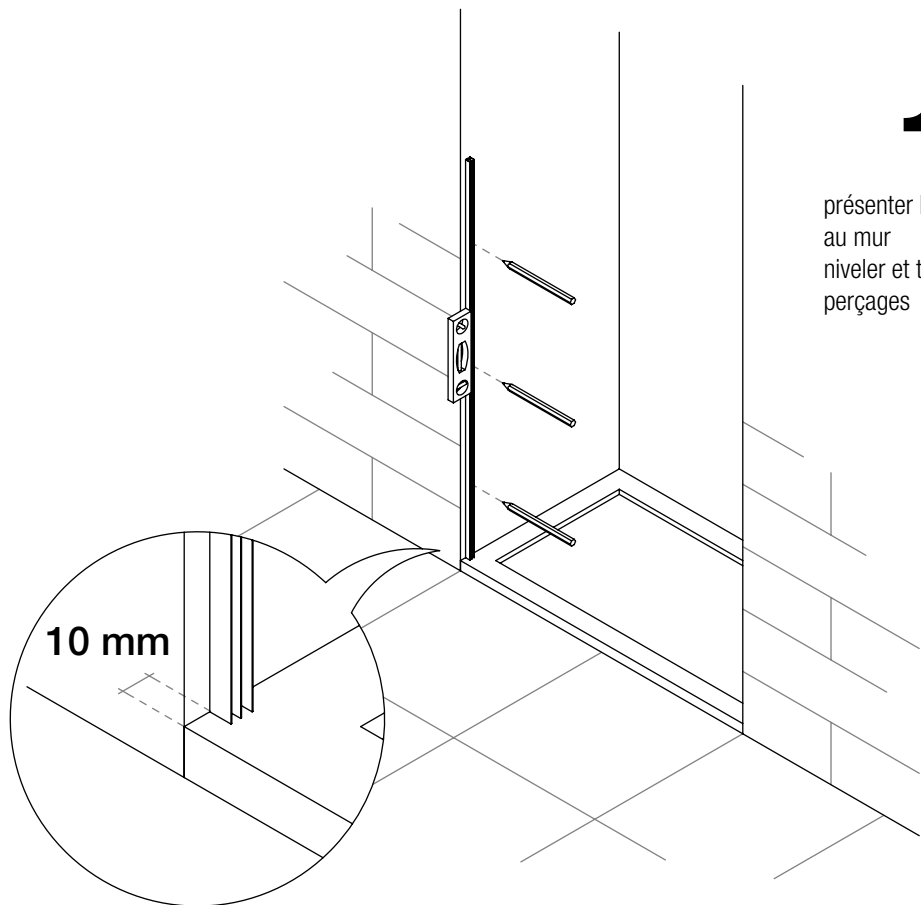
## PAROIS DE DOUCHE

FRONTAL:

1 FIXE + 1 PORTE BATTANTE

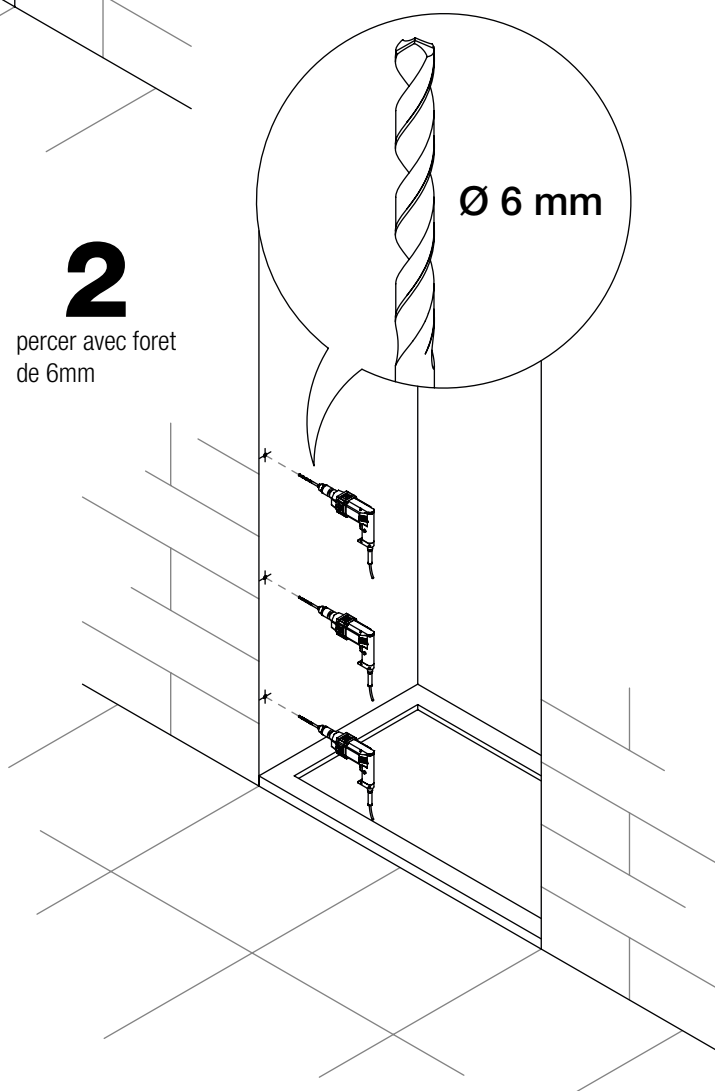


**LERAC DIFFUSION**



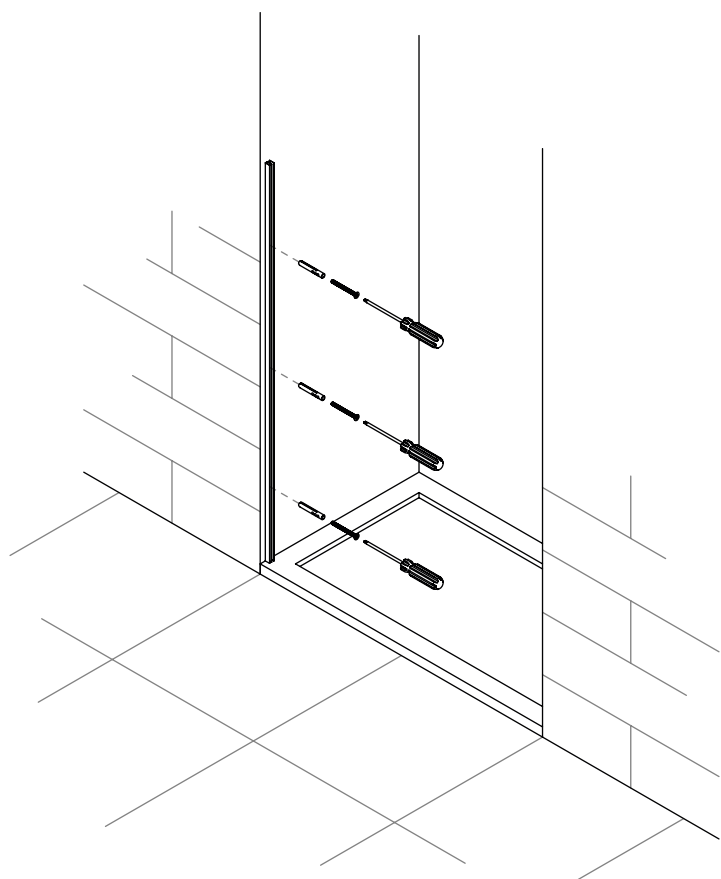
# 1

présenter le profilé  
au mur  
niveler et tracer les  
perçages



# 2

percer avec foret  
de 6mm

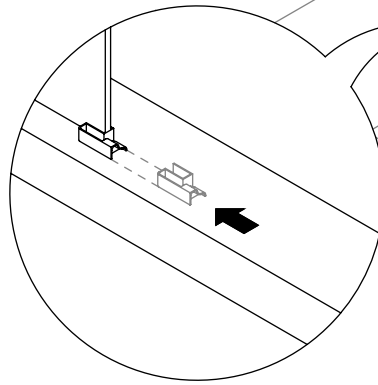
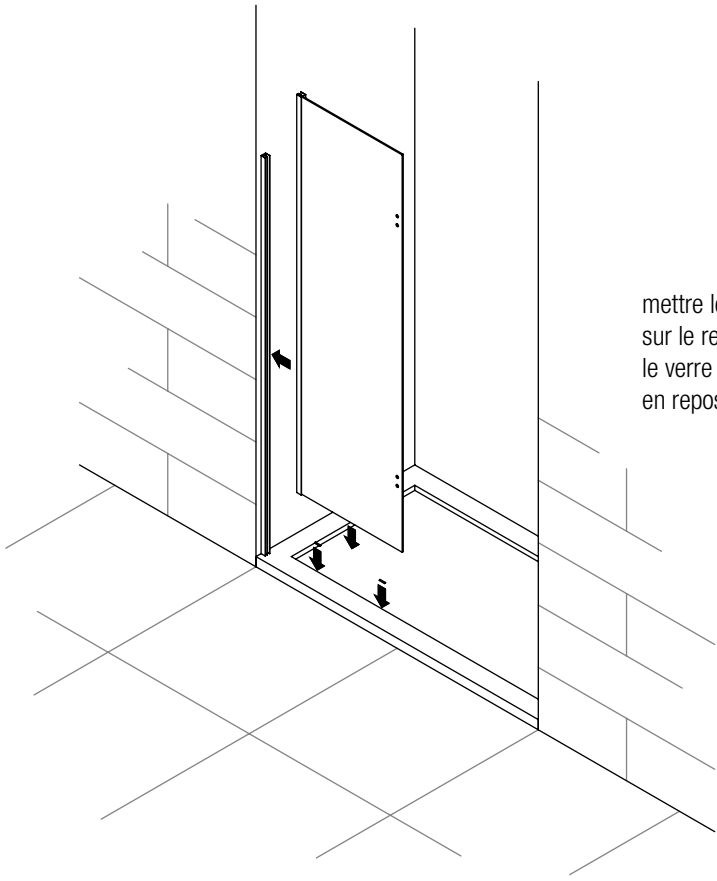


# 3

viser le profilé au mur  
avec chevilles n°6  
et vis 4,2x32

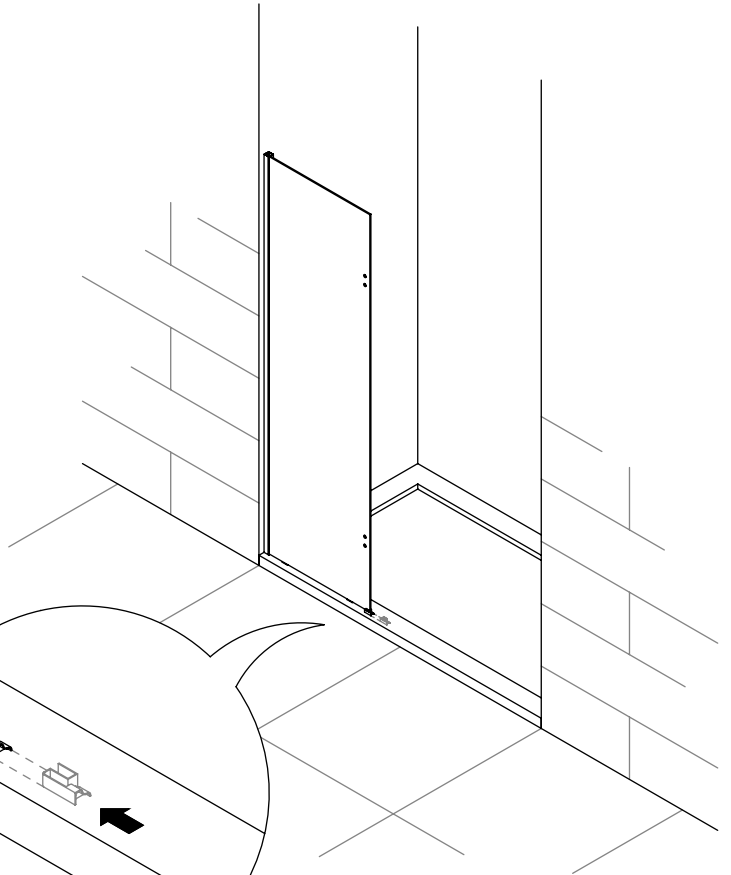
# 4

mettre les bandes adhésives sur le receveur et introduire le verre du fixe dans le profilé en reposant sur celles-ci



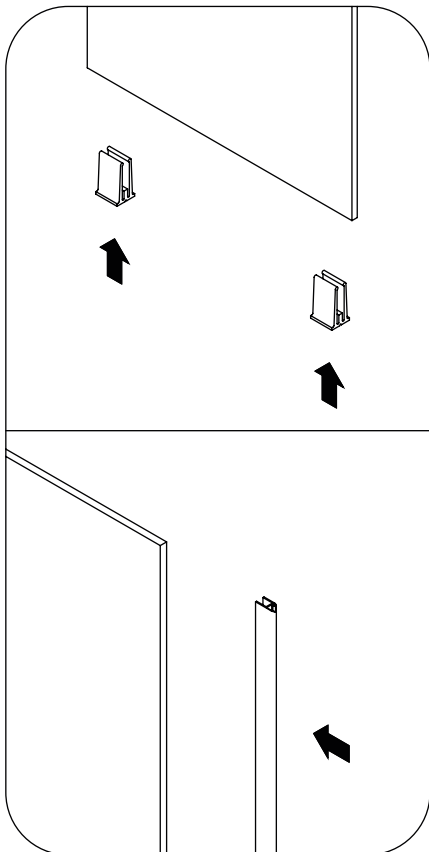
# 5

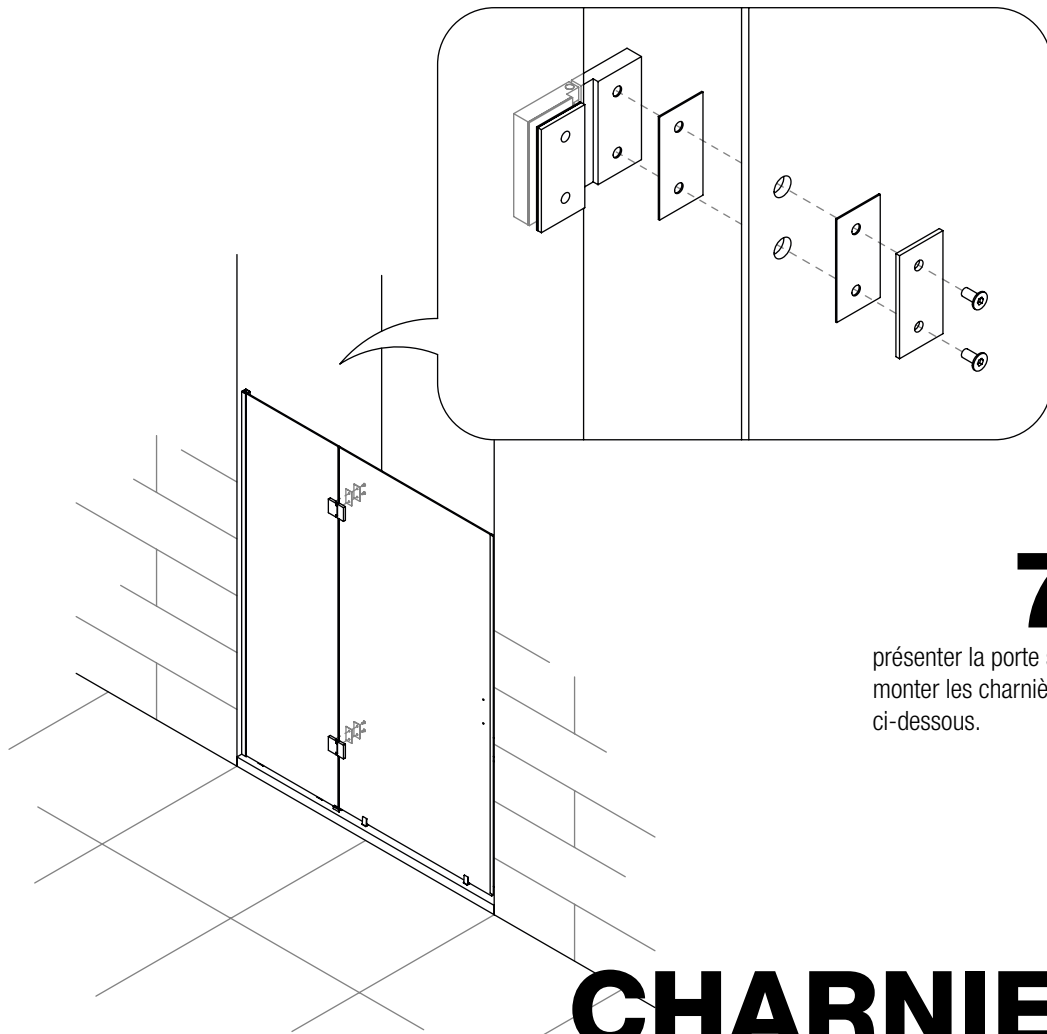
mettre la terminaison du profilé bas sous le fixe



# 6

mettre les cales sous le verre de la porte et mettre l'aimant

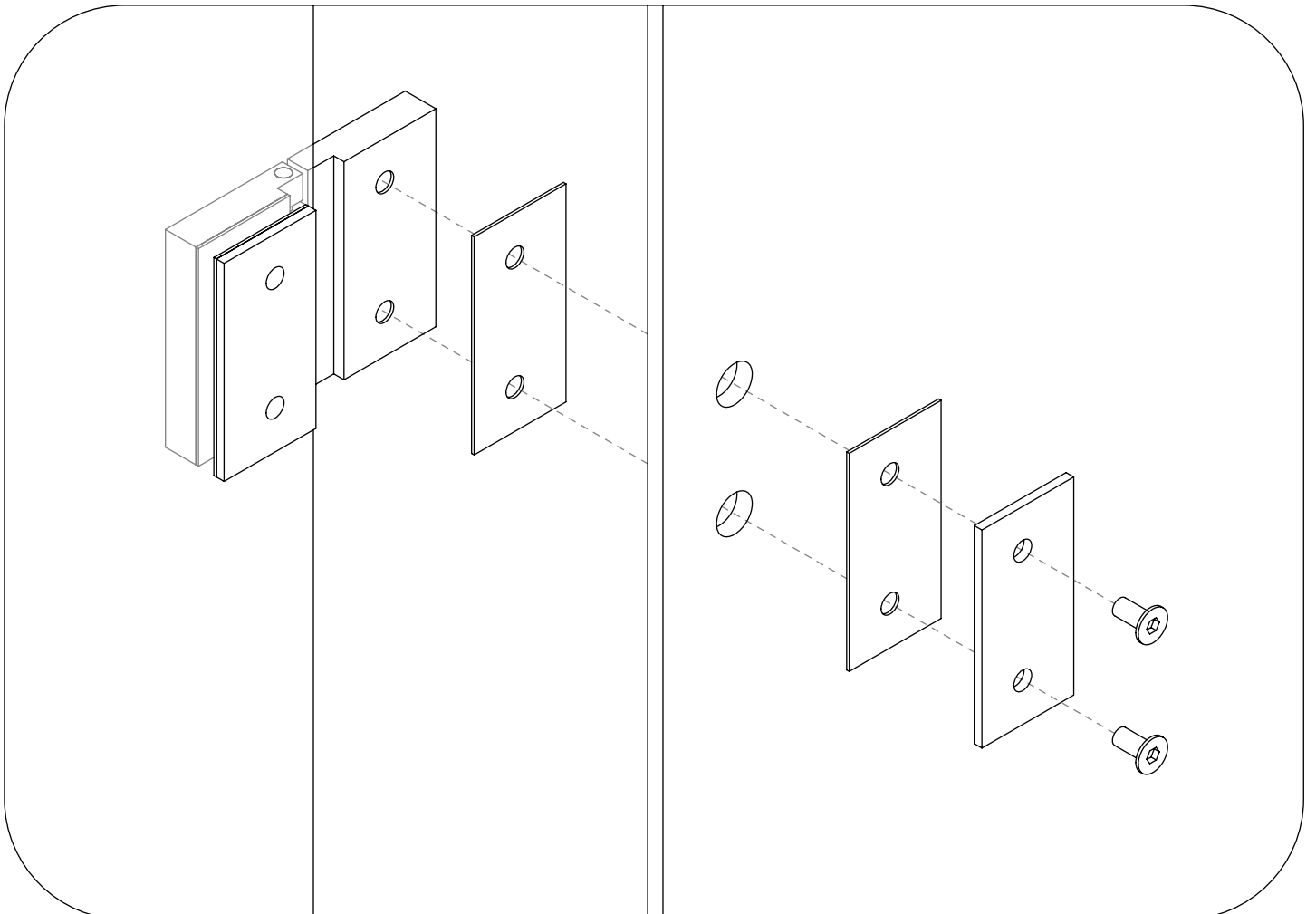


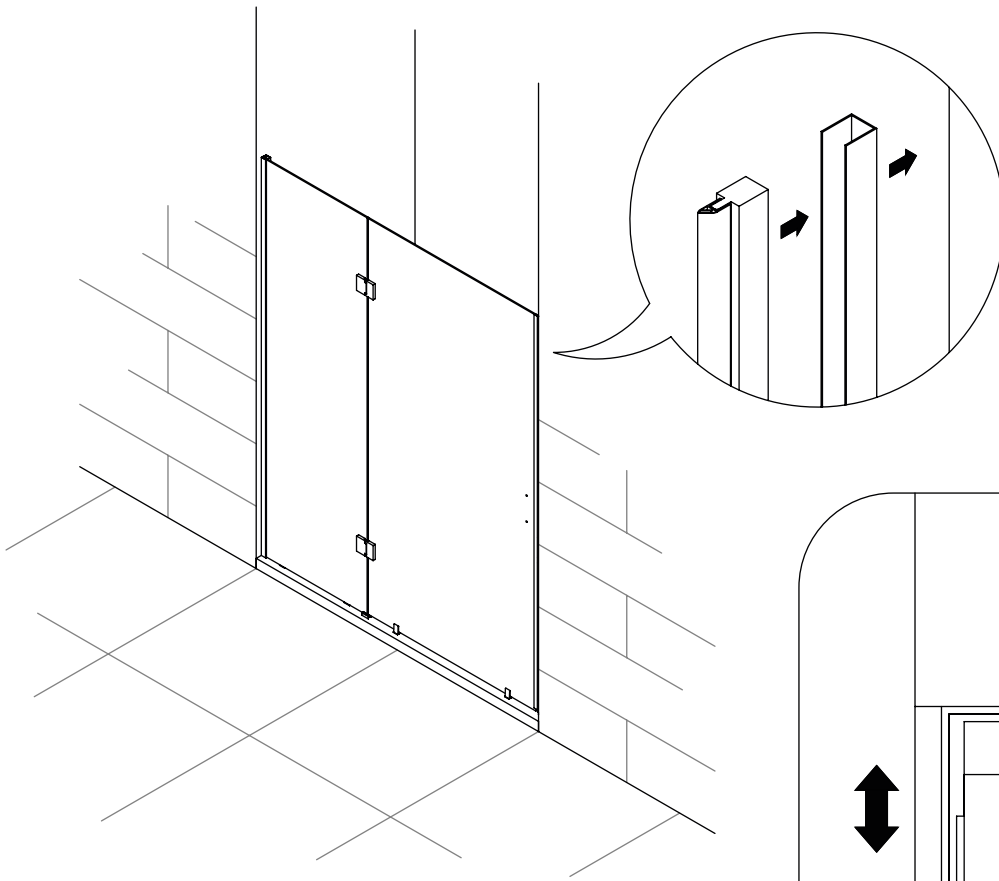


**7**

présenter la porte sur le verre fixe  
monter les charnières selon croquis  
ci-dessous.

# CHARNIERES



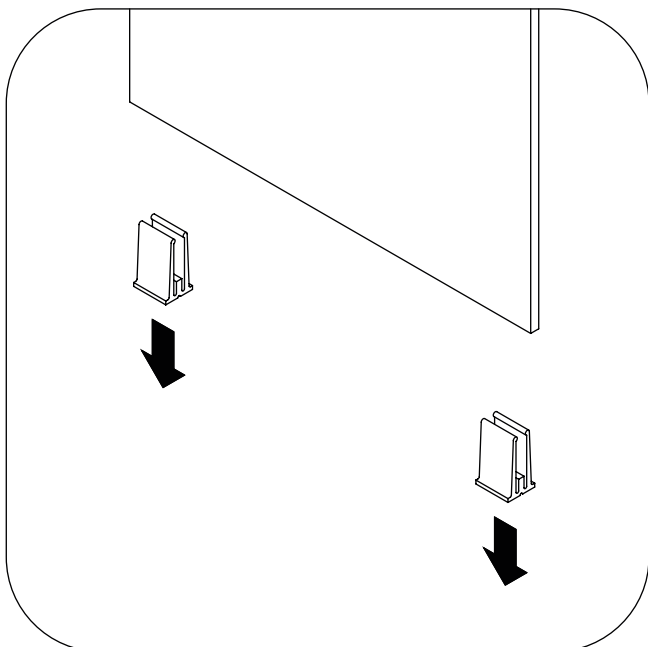
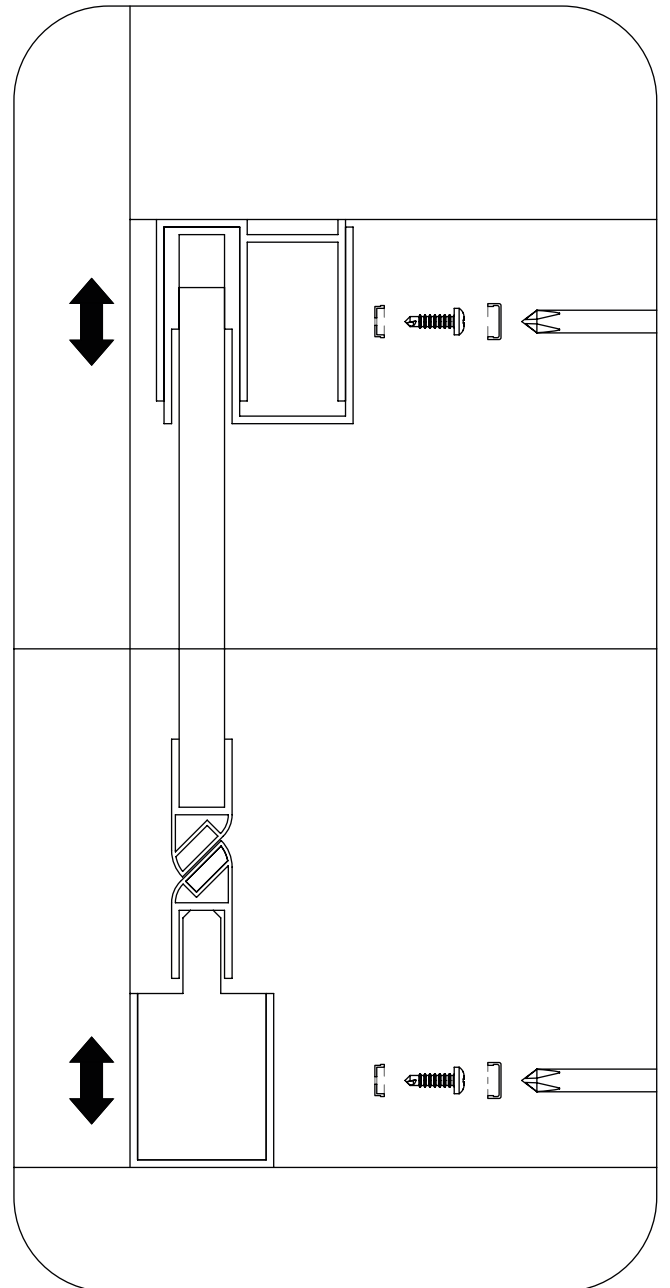


**8**

coller le profilé "U" de fermeture aimant au mur et introduire le profilé aimant

**9**

faire coïncider les aimants en réglant le verre fixe  
viser les auto-foreuses

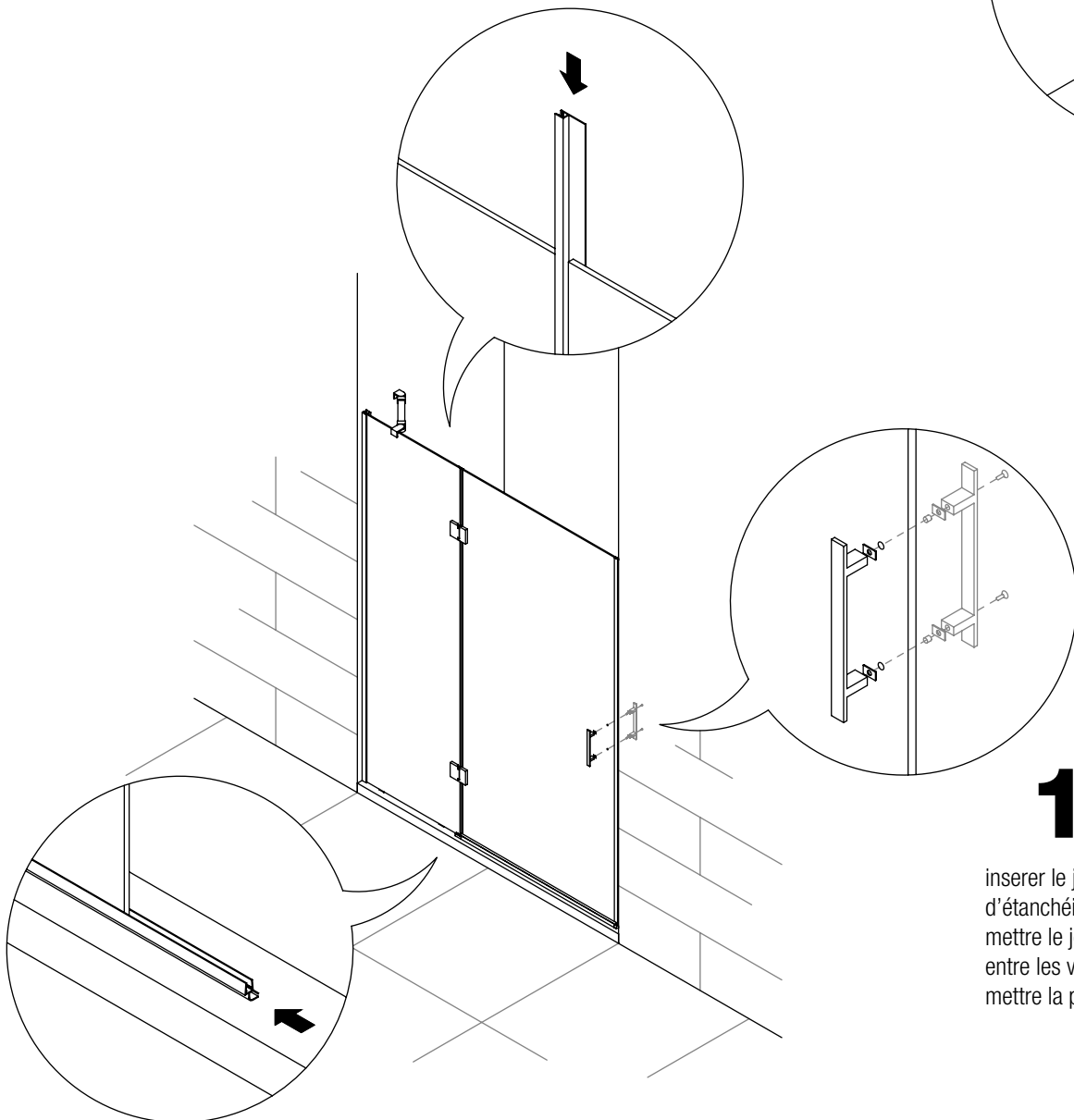
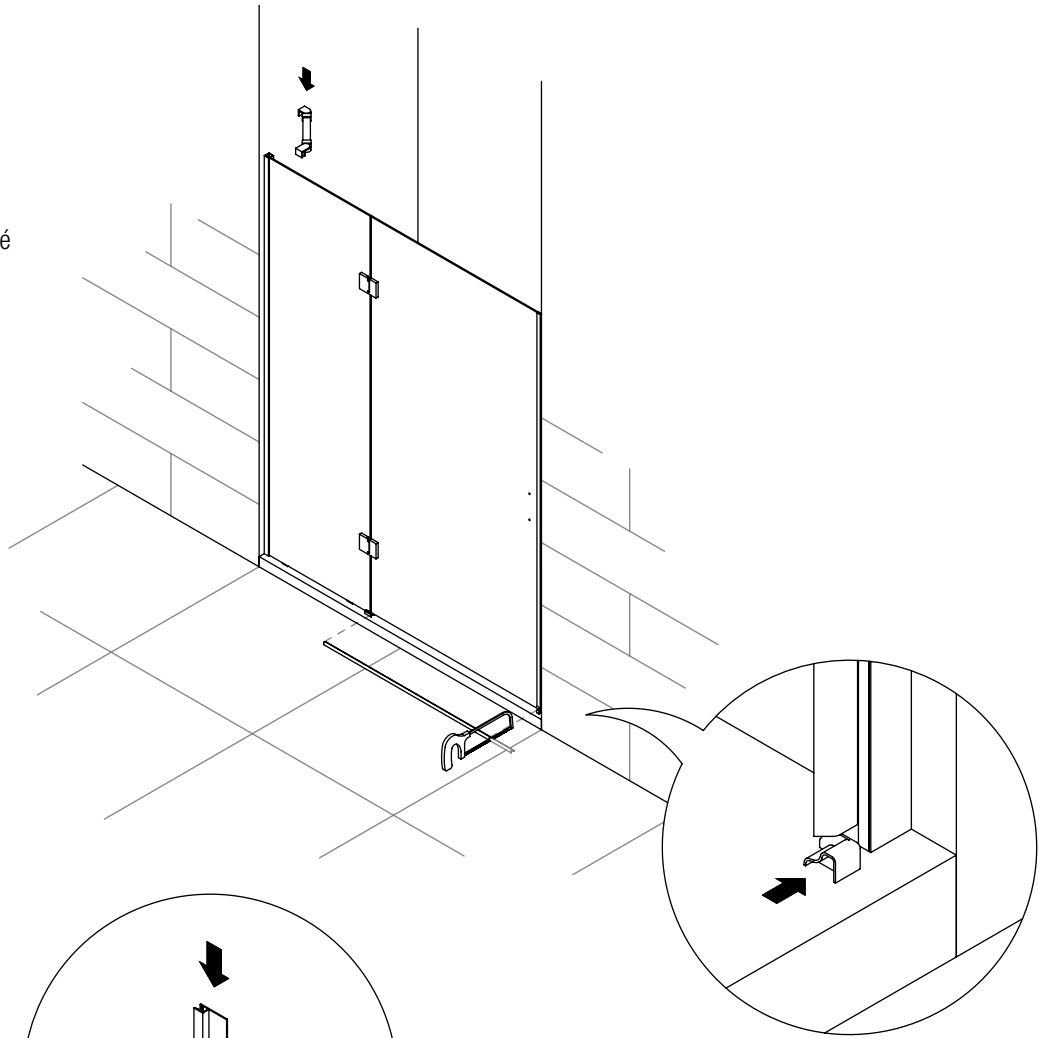


**10**

retirer les cales

# 11

couper le profilé bas d'étanchéité  
à la dimension entre les  
terminaisons  
mettre le bras support

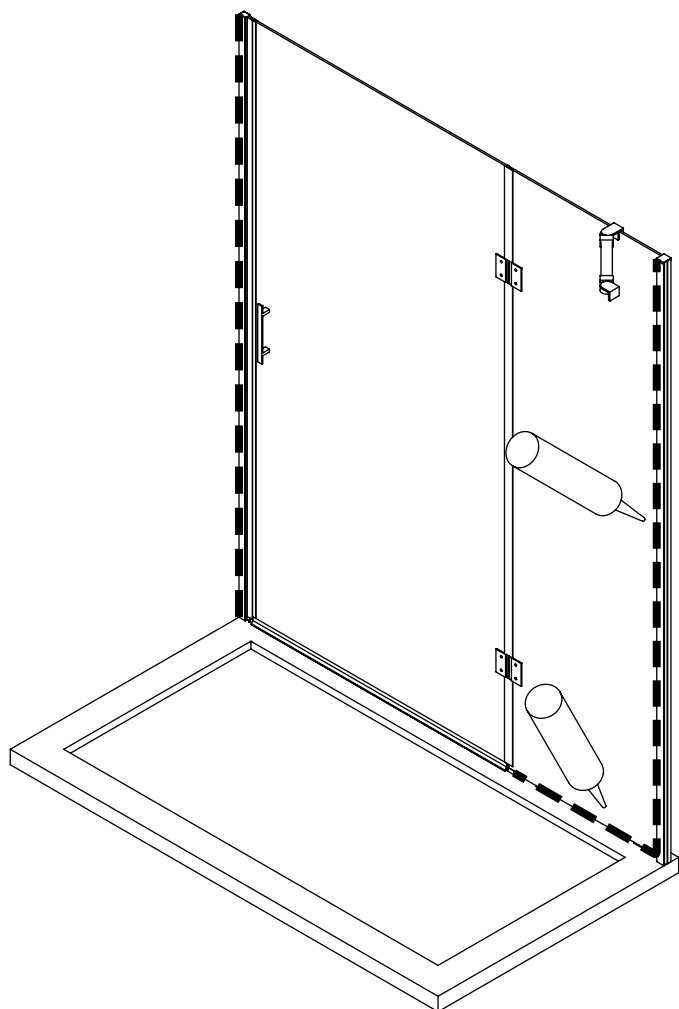
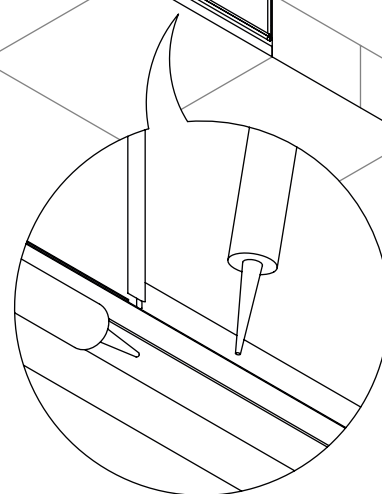
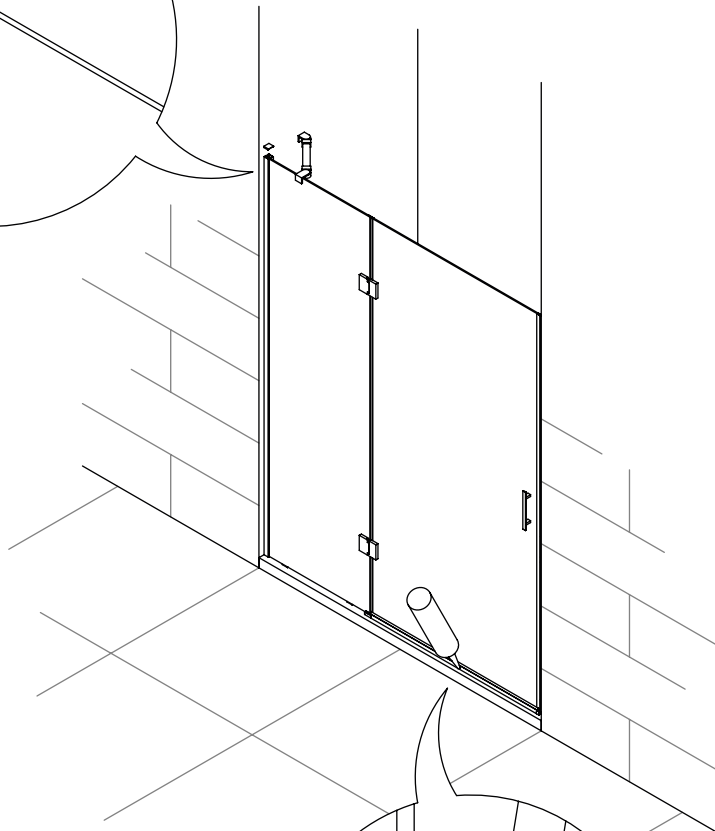
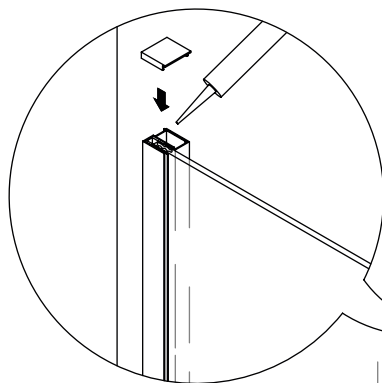


# 12

insérer le joint bas  
d'étanchéité  
mettre le joint vertical  
entre les verres  
mettre la poignée

# 13

coller le cache supérieur  
siliconer le profilé bas  
devant et derrière



# 14

siliconer le contour intérieur  
de la paroi

