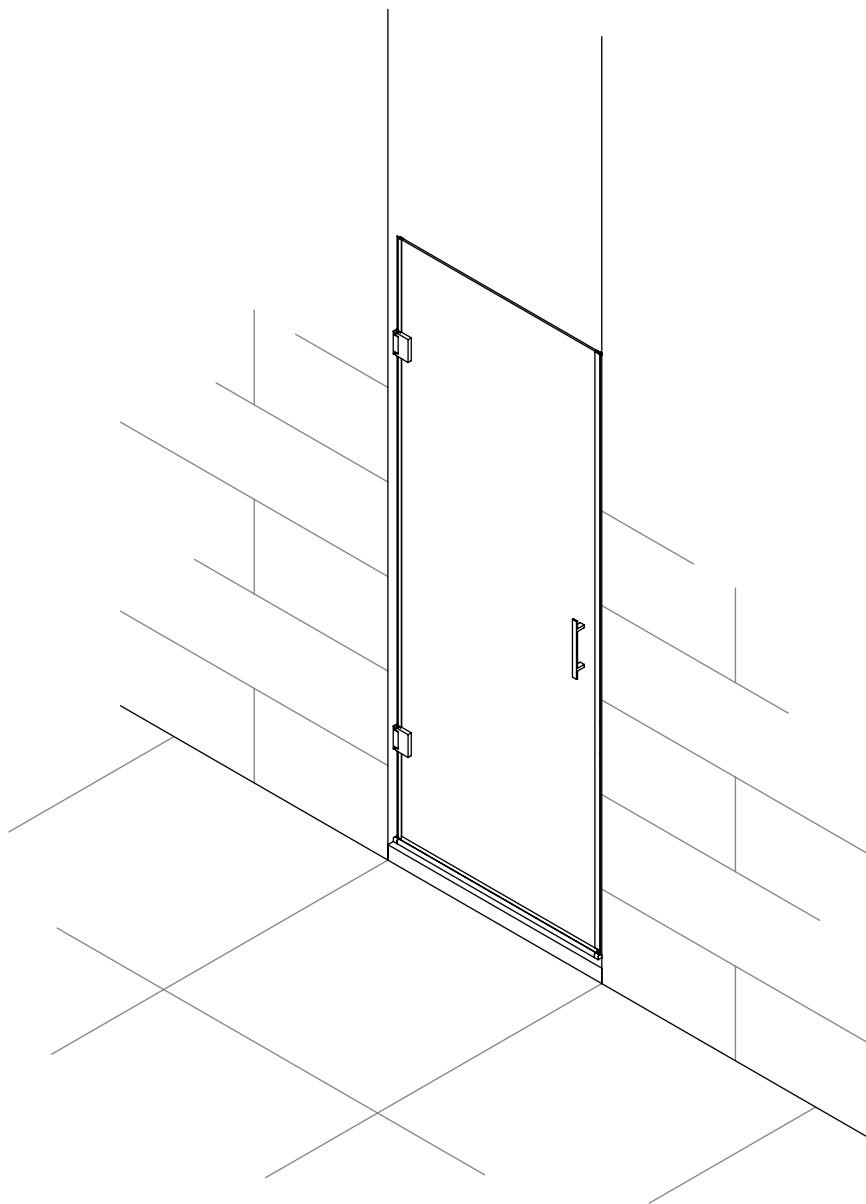


TENTAZIONI

PAROIS DE DOUCHE

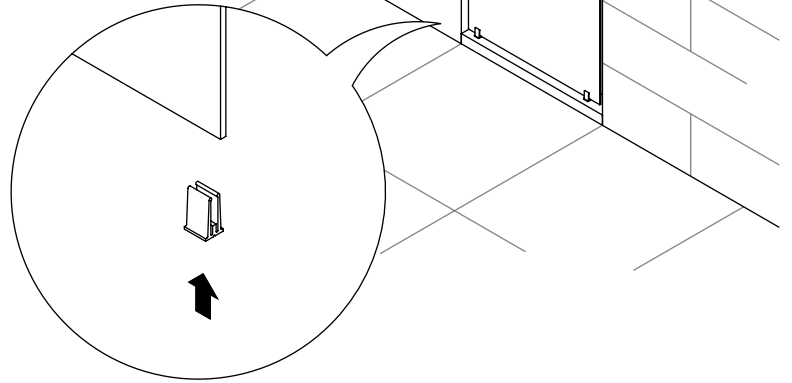
FRONTAL:
1 PORTE BATTANTE



LERAC DIFFUSION

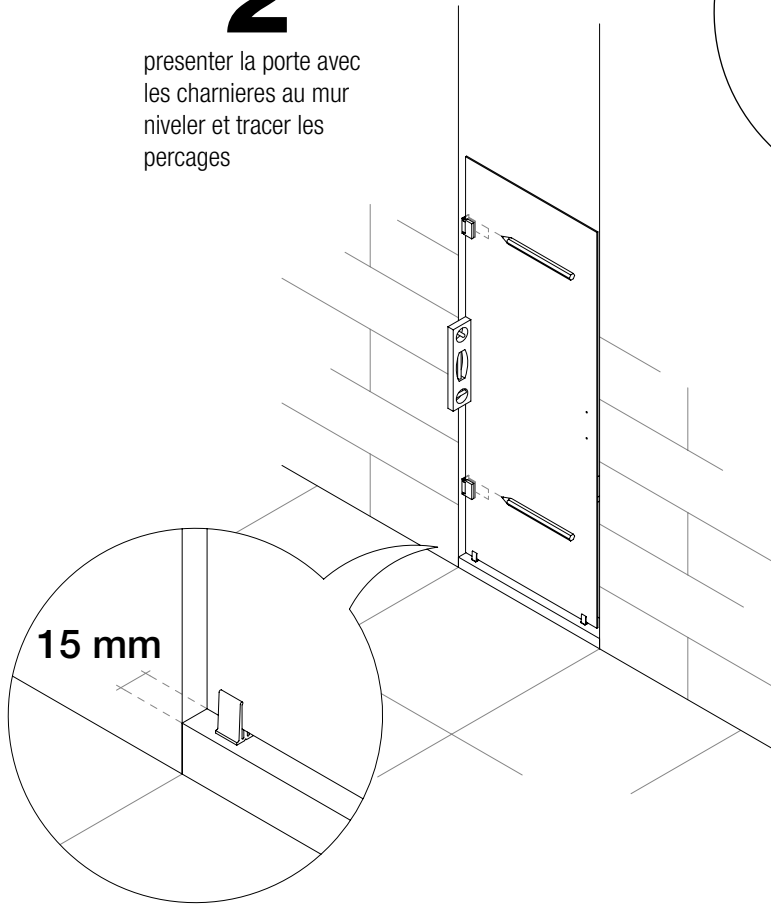
1

mettre les cales
sous le verre de la porte



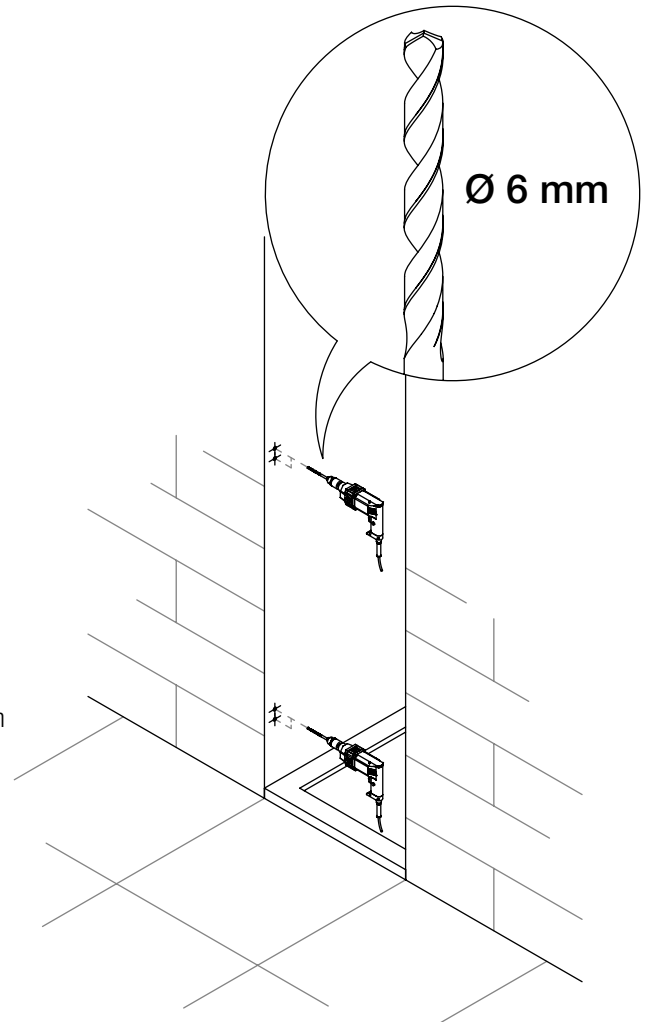
2

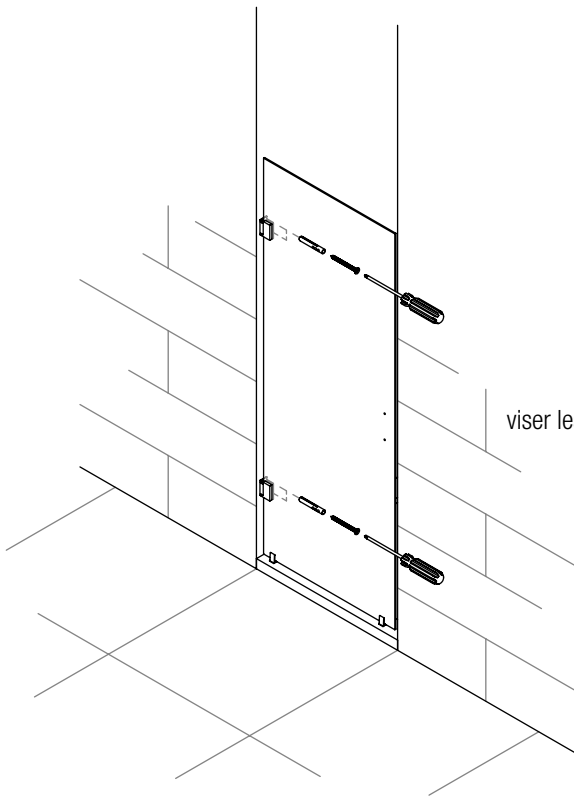
présenter la porte avec
les charnières au mur
niveler et tracer les
percages



3

percer avec foret de 6mm



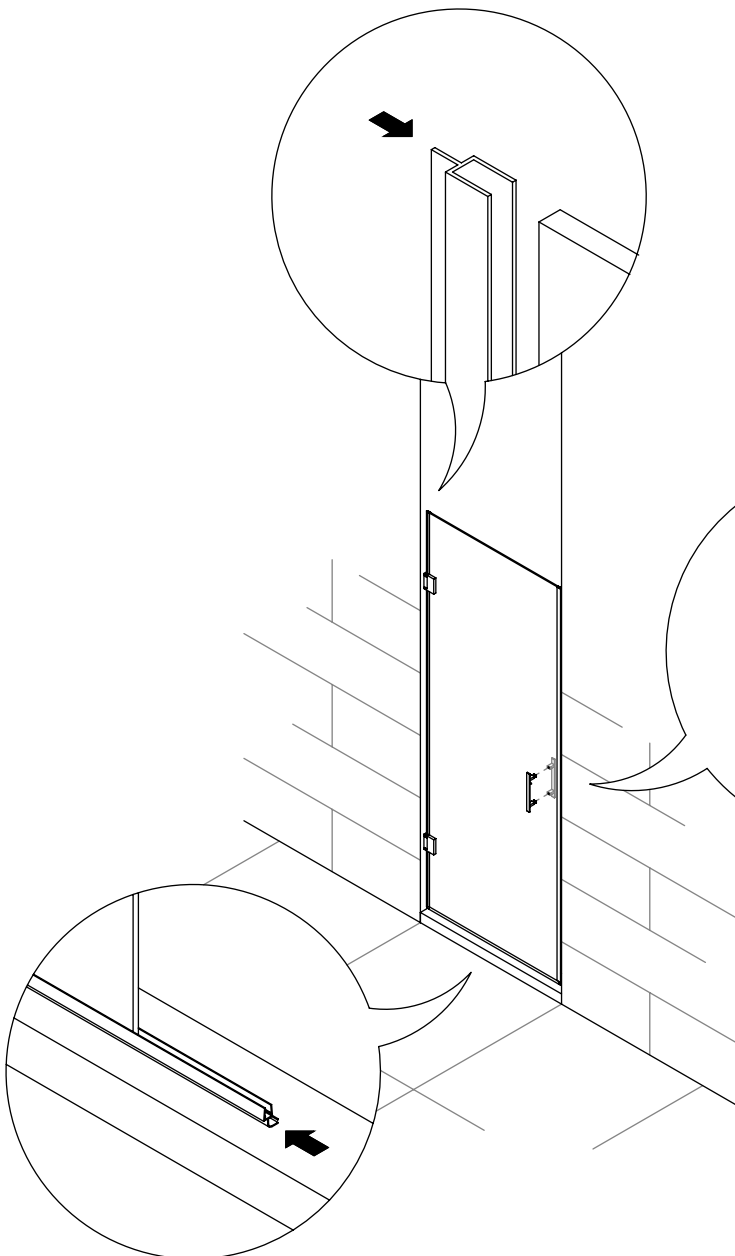
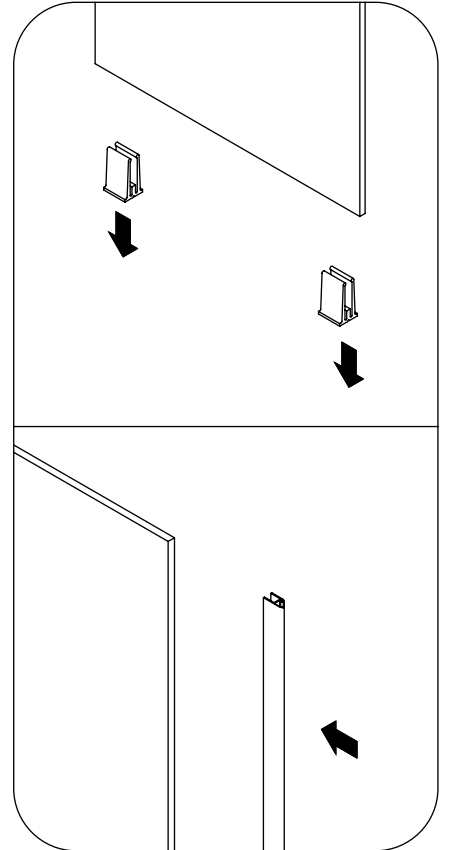


4

viser les charnières au mur

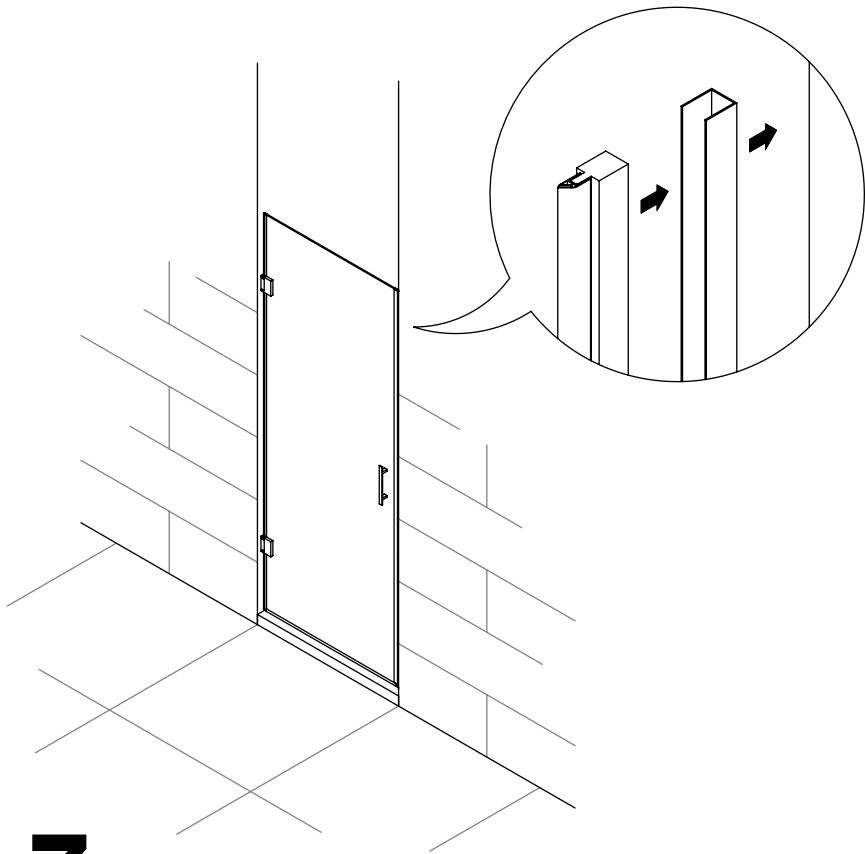
5

retirer les cales
mettre l'aimant sur la porte



6

insérer le joint inférieur sous
le verre de la porte
mettre le joint vertical entre le verre
et le mur

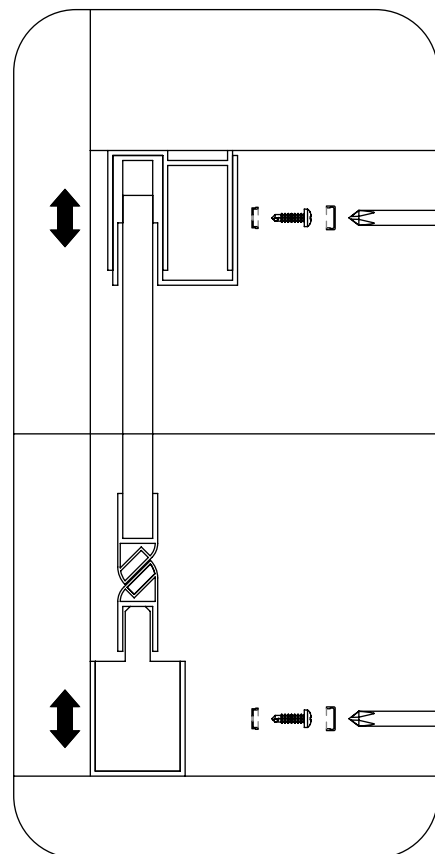


7

coller le profilé "U" de fermeture
au mur et introduire le
profilé aimant

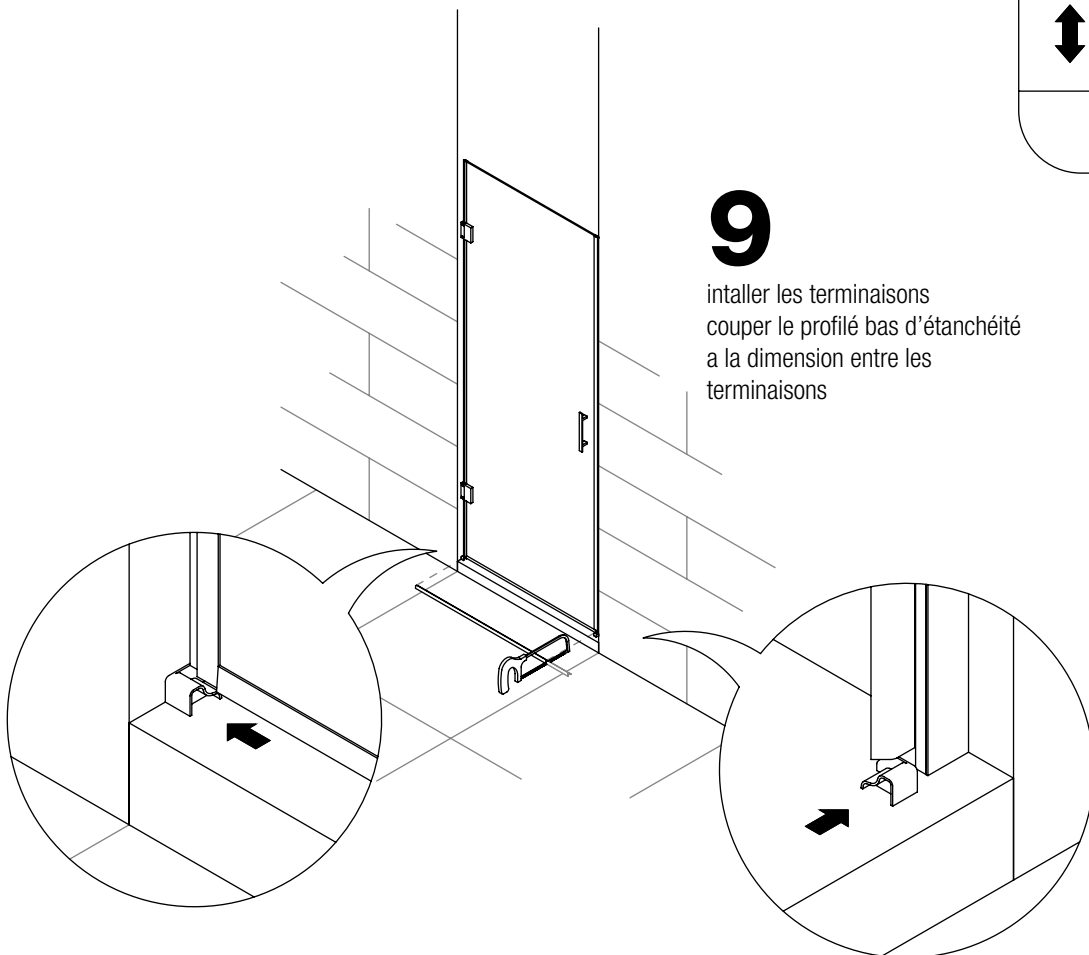
8

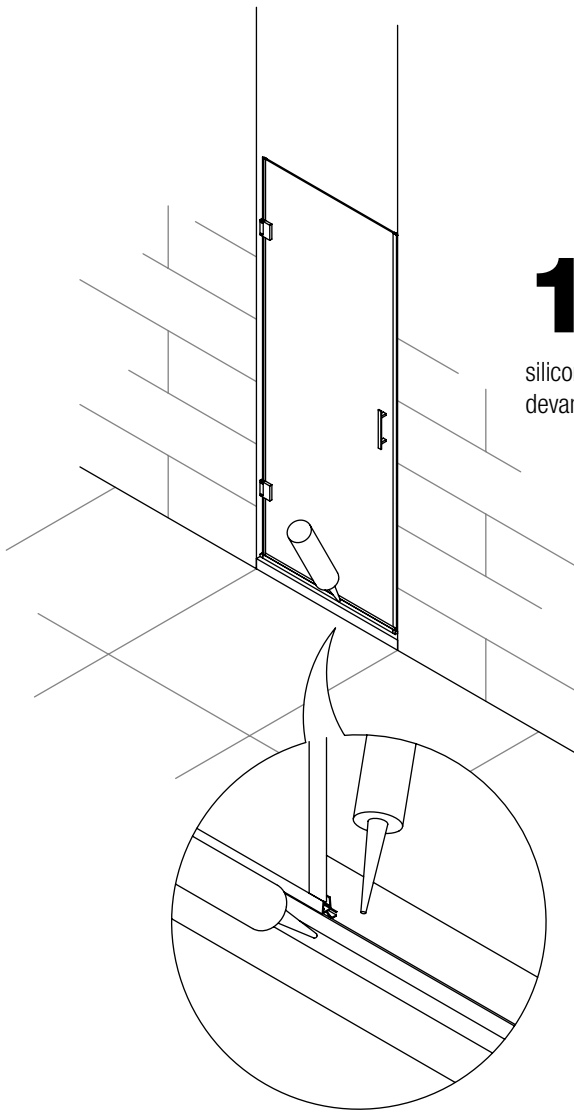
faire coïncider les aimants
viser le profilé aimant



9

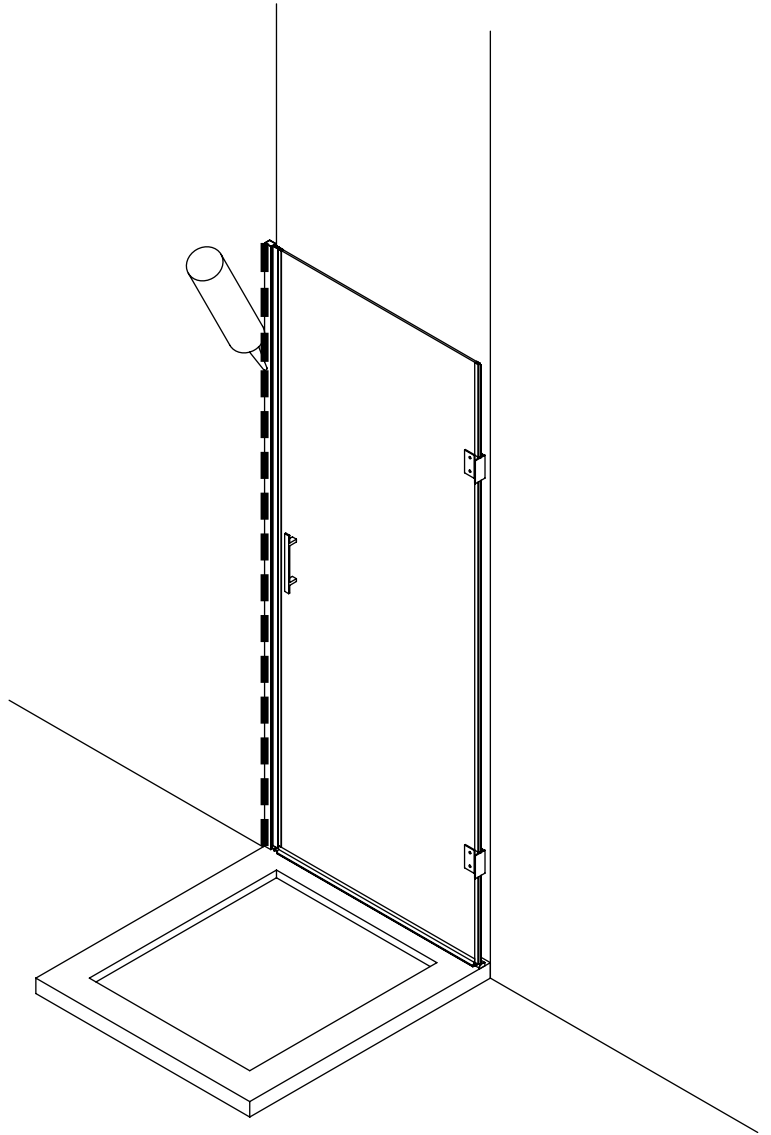
installer les terminaisons
couper le profilé bas d'étanchéité
à la dimension entre les
terminaisons





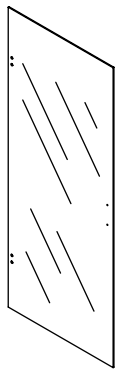
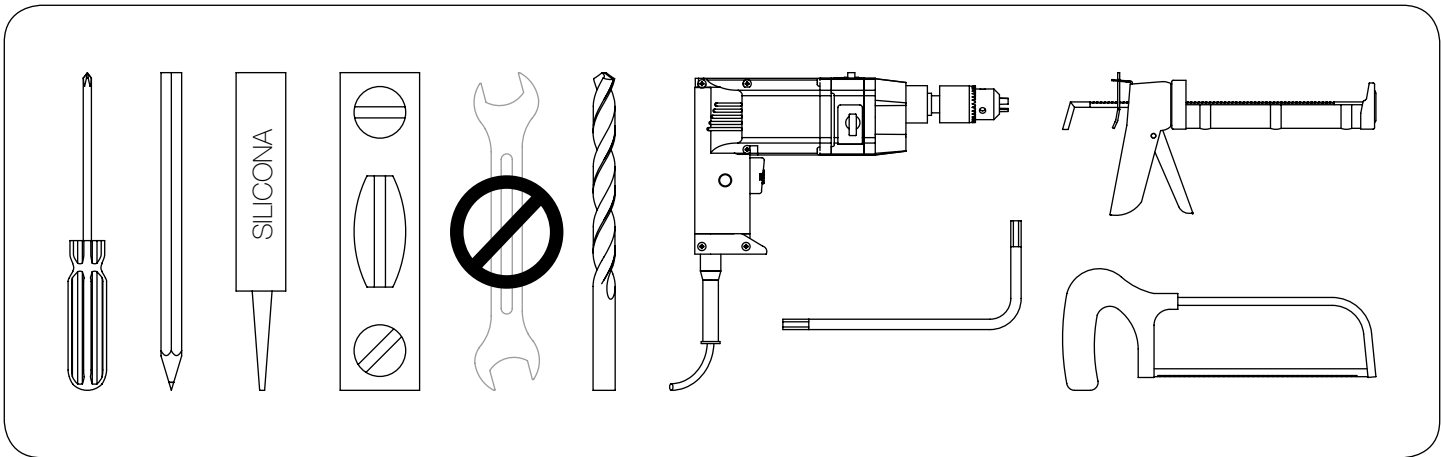
10

siliconer le profilé bas
devant et derriere

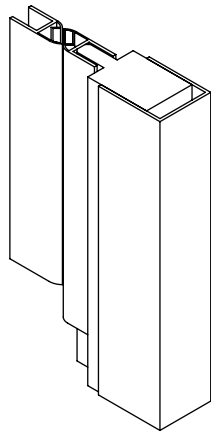


11

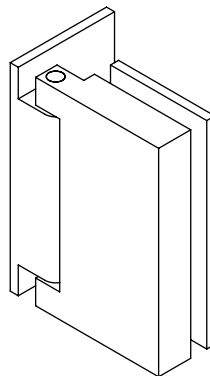
siliconer le contour intérieur
de la paroi



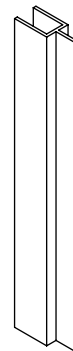
1x
verre porte



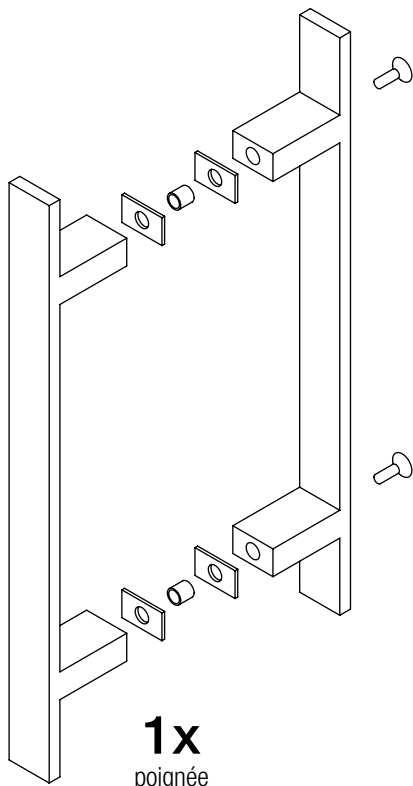
1x
fermeture aimant



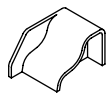
2x
charnière murale
(montée sur porte)



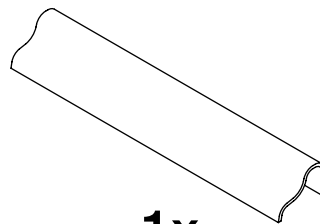
1x
joint vertical



1x
poignée



2x
terminaison profilé bas



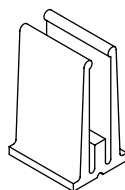
1x
profilé bas d'étanchéité



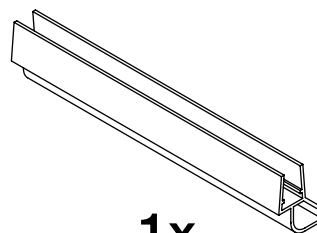
6x
cheville n°6



2x
vis auto-foreuse



2x
cale



1x
joint bas de porte



6x
vis 4,2x32



2x
cache vis

instructions effectuées par:



www.ar3d.es