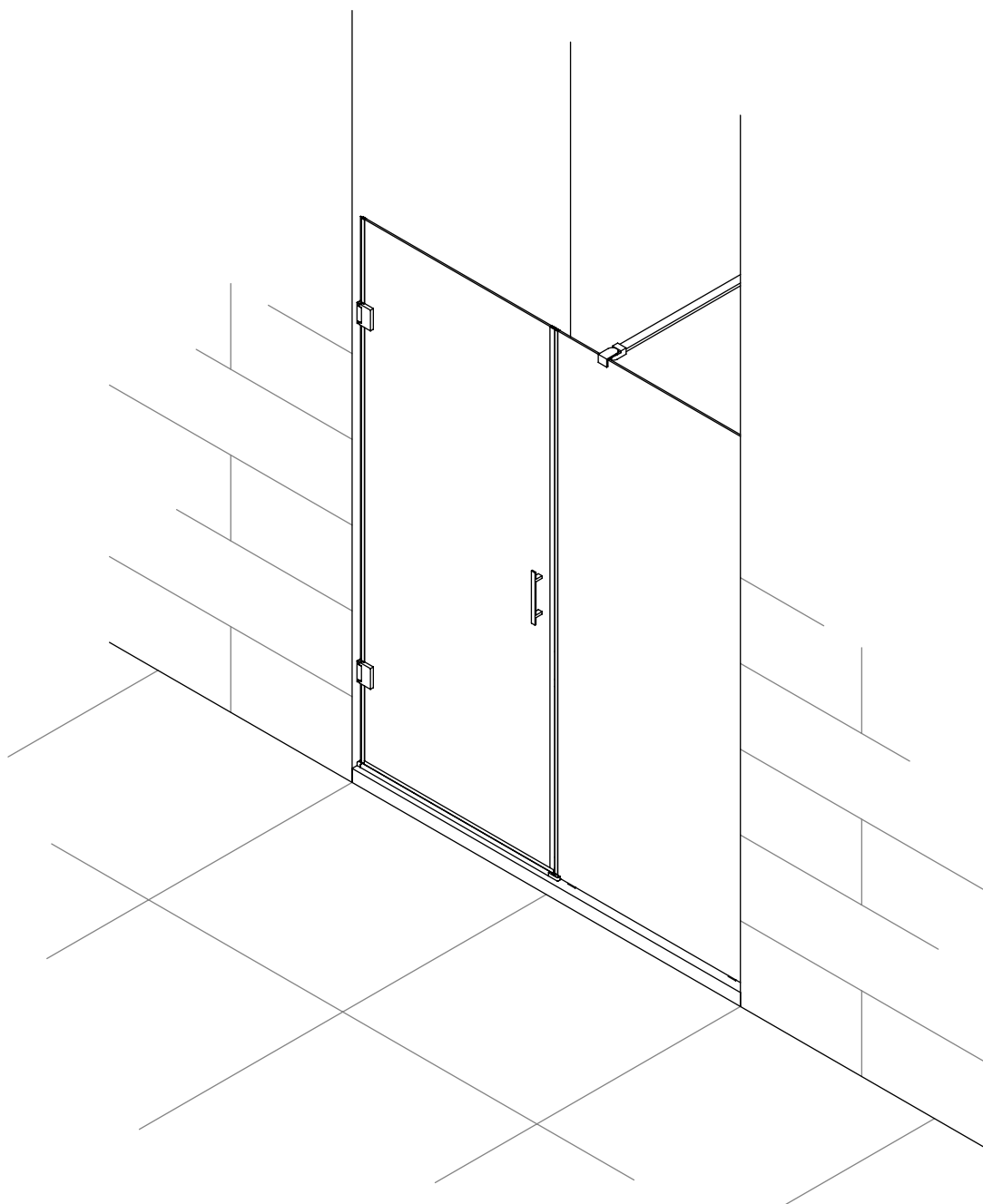


# TENTAZIONI

## PAROIS DE DOUCHE

FRONTAL:

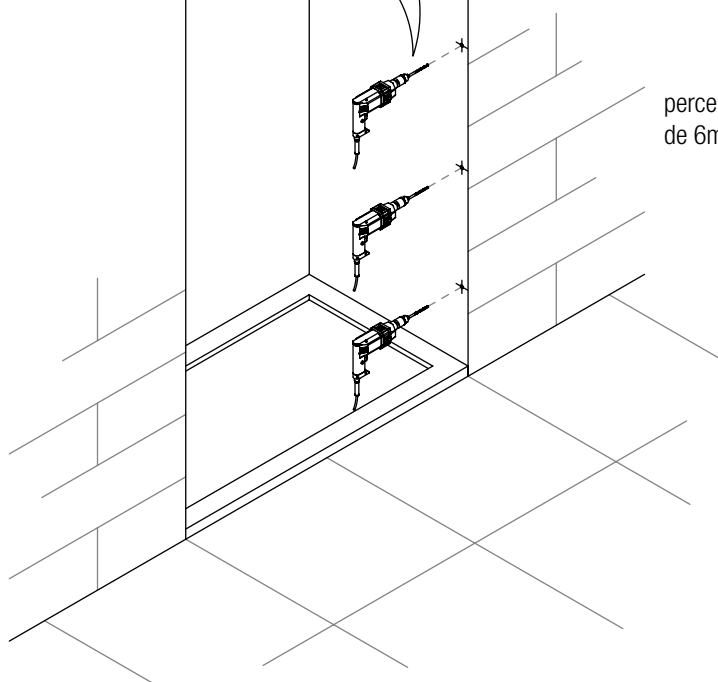
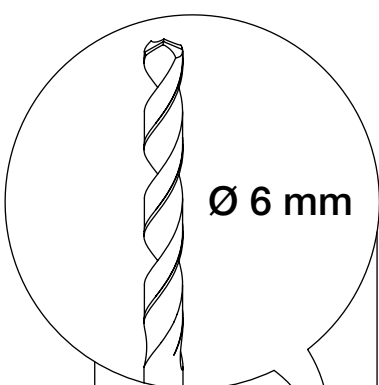
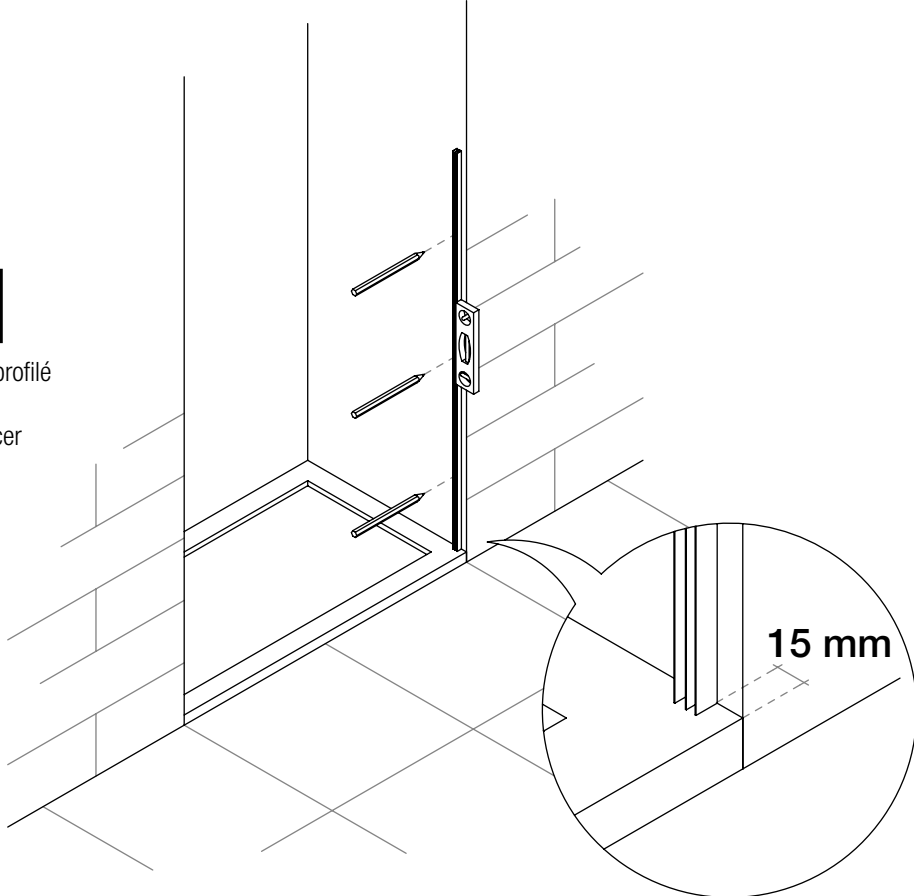
1 PORTE BATTANTE / 1 FIXE



**LERAC DIFFUSION**

# 1

présenter le profilé  
au mur  
niveler et tracer  
les percages

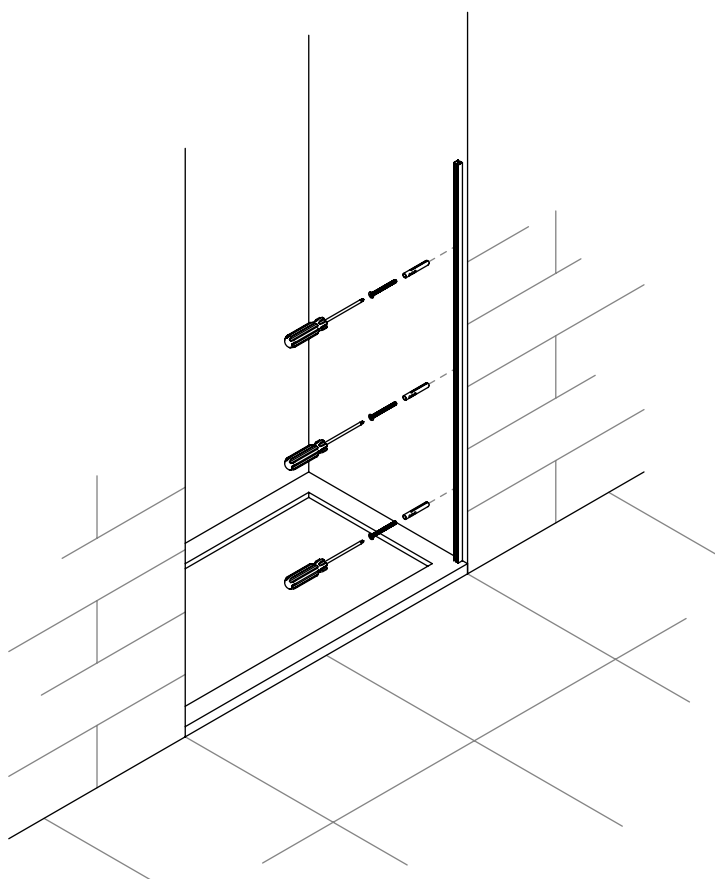


# 2

percer avec foret  
de 6mm

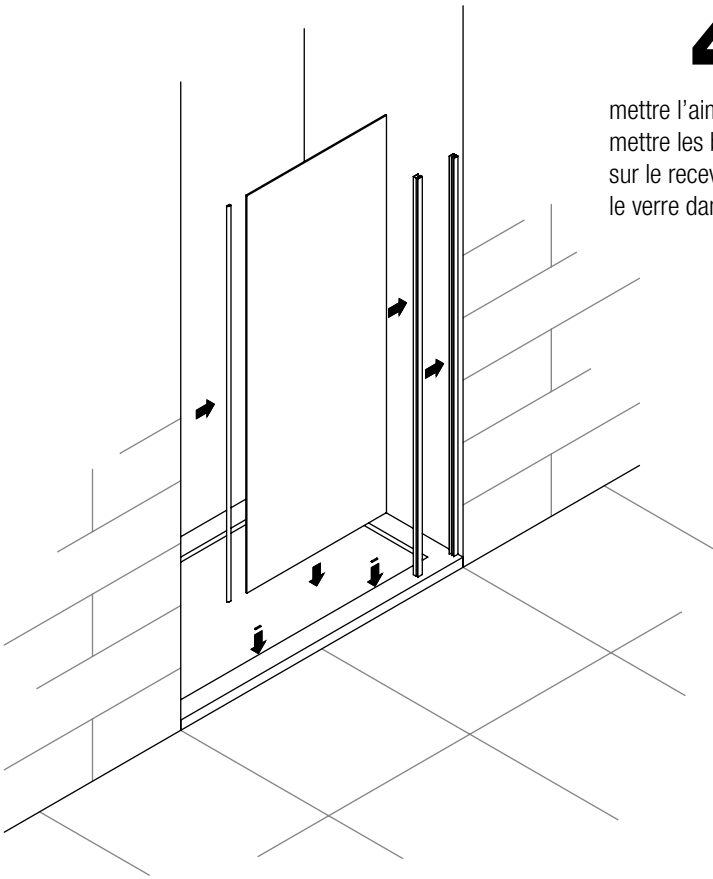
# 3

viser le profilé au mur  
avec chevilles n°6  
et vis 4,2x32



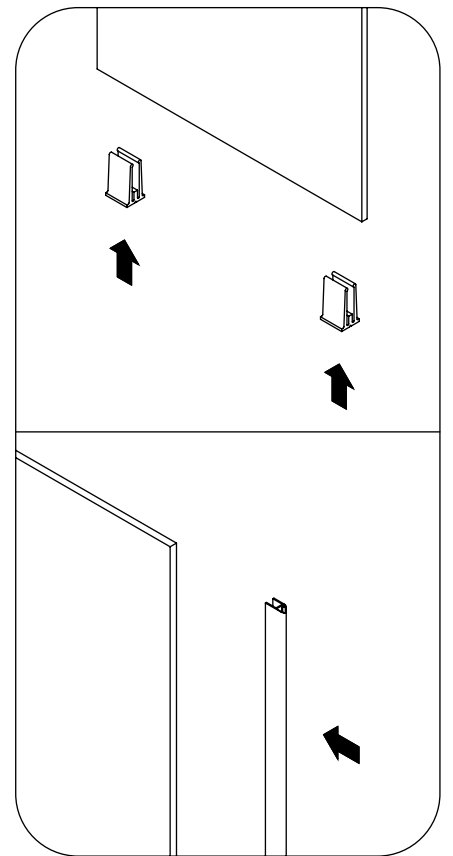
# 4

mettre l'aimant sur le fixe  
mettre les bandes adhésives  
sur le receveur et introduire  
le verre dans le profilé



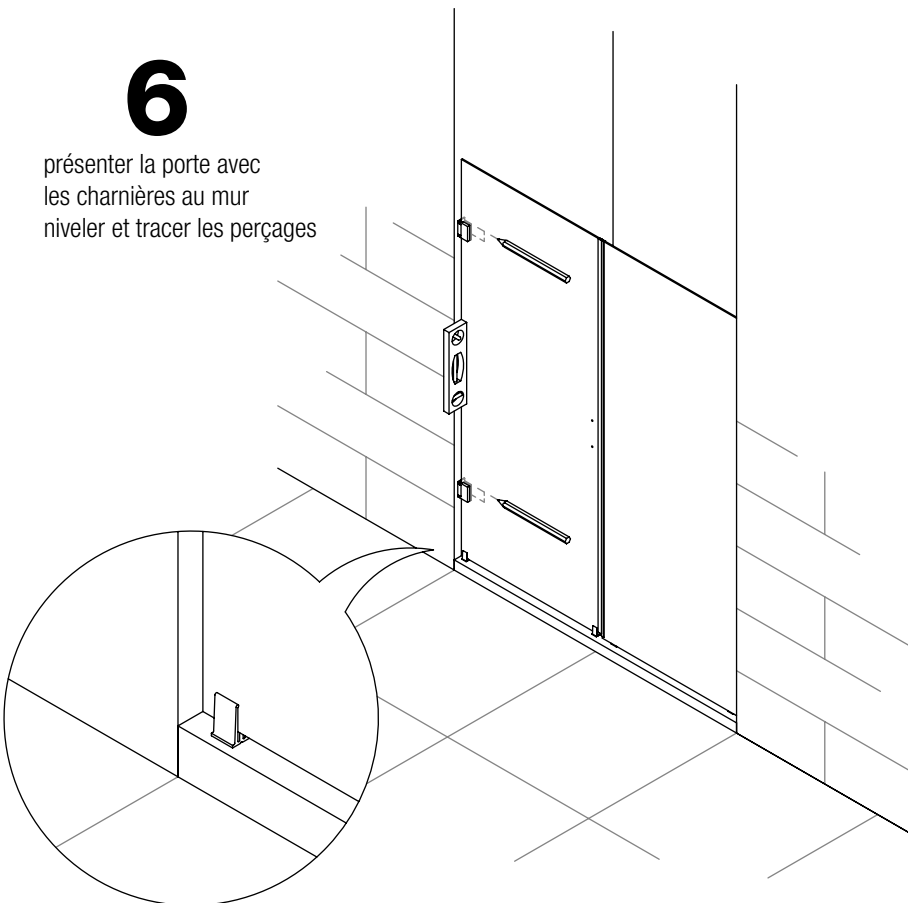
# 5

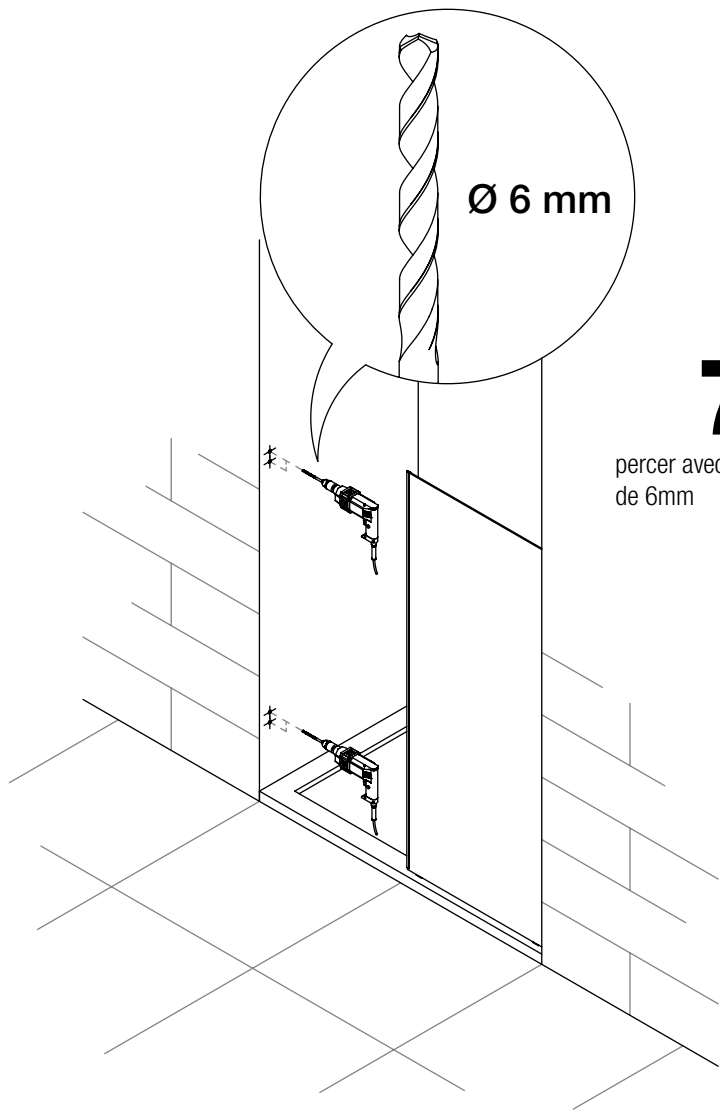
mettre les cales sous le  
verre de la porte  
mettre l'aimant



# 6

présenter la porte avec  
les charnières au mur  
niveler et tracer les perçages



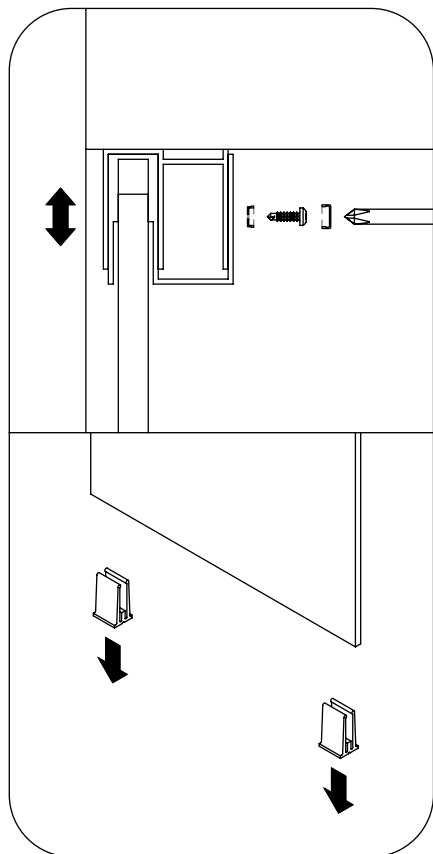
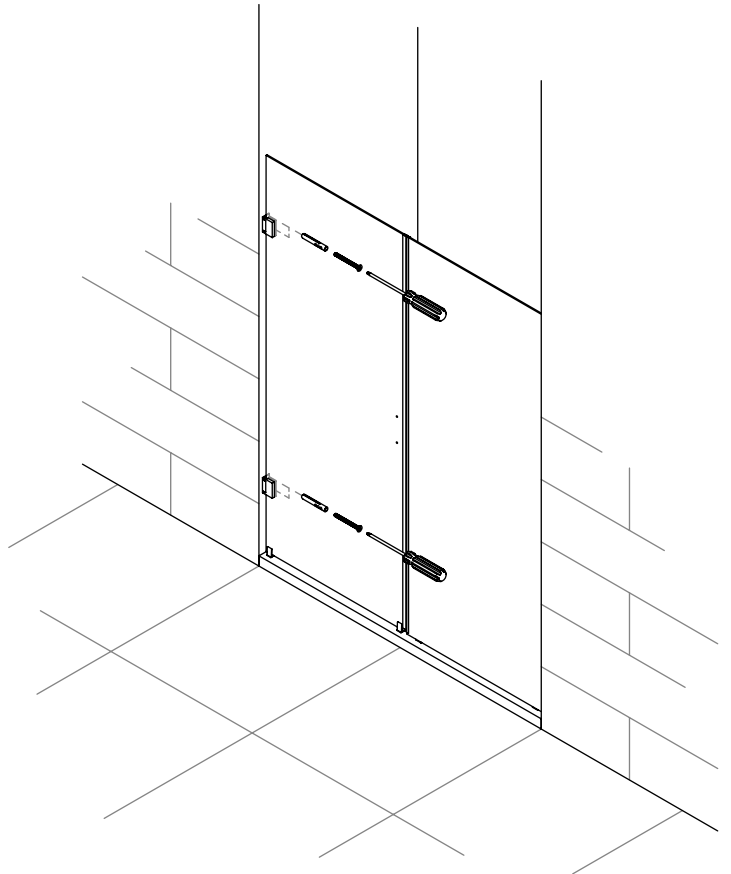


**7**

percer avec foret  
de 6mm

**8**

viser les charnières au  
mur

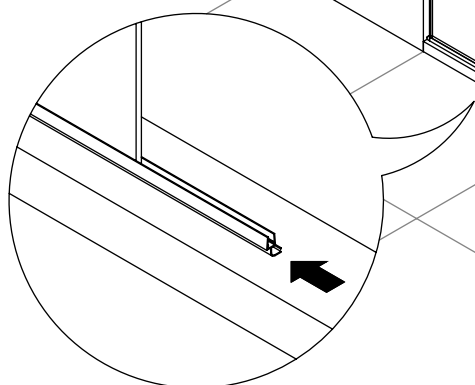
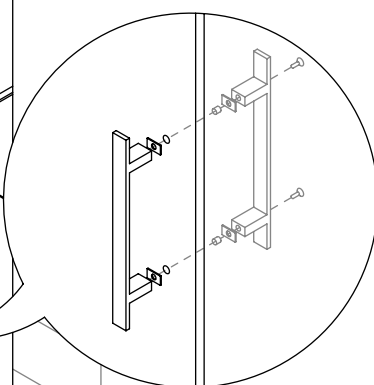
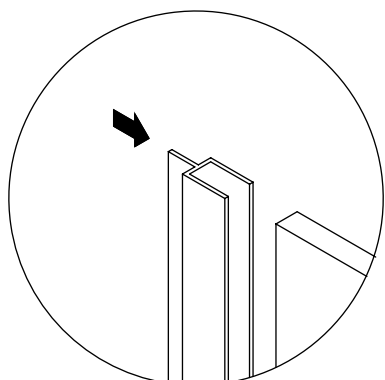
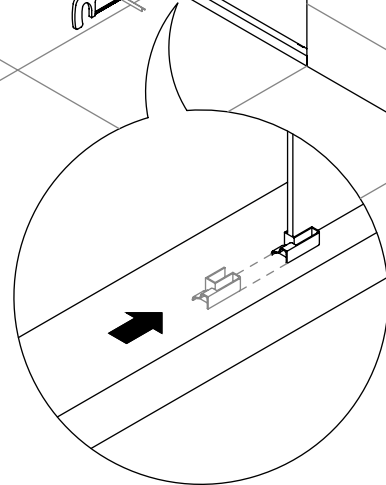
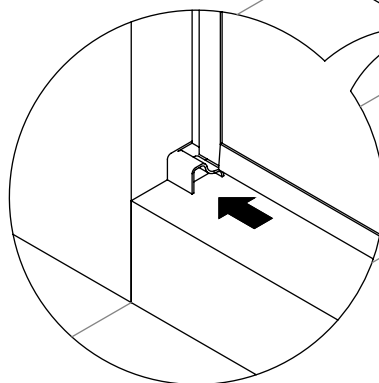


**9**

faire coïncider les aimants  
en réglant le fixe  
viser et retirer les cales

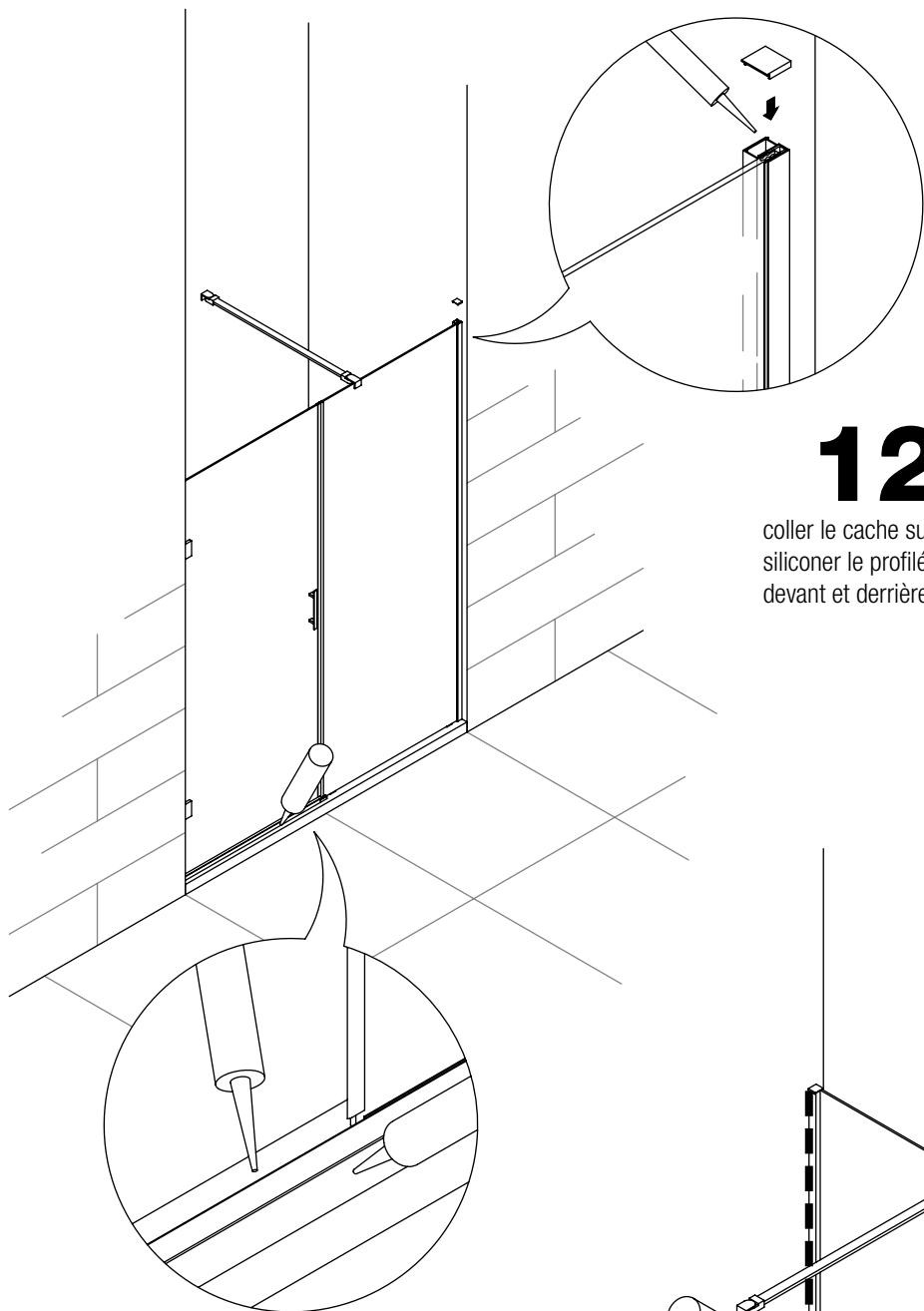
# 10

installer les terminaisons  
du profilé bas  
couper le profilé bas a la  
dimension entre les terminaisons



# 11

insérer le joint inférieur  
sous la porte  
mettre le joint vertical  
mettre la poignée



# 12

coller le cache supérieur  
siliconer le profilé bas  
devant et derrière

# 13

siliconer le contour intérieur  
de la paroi

