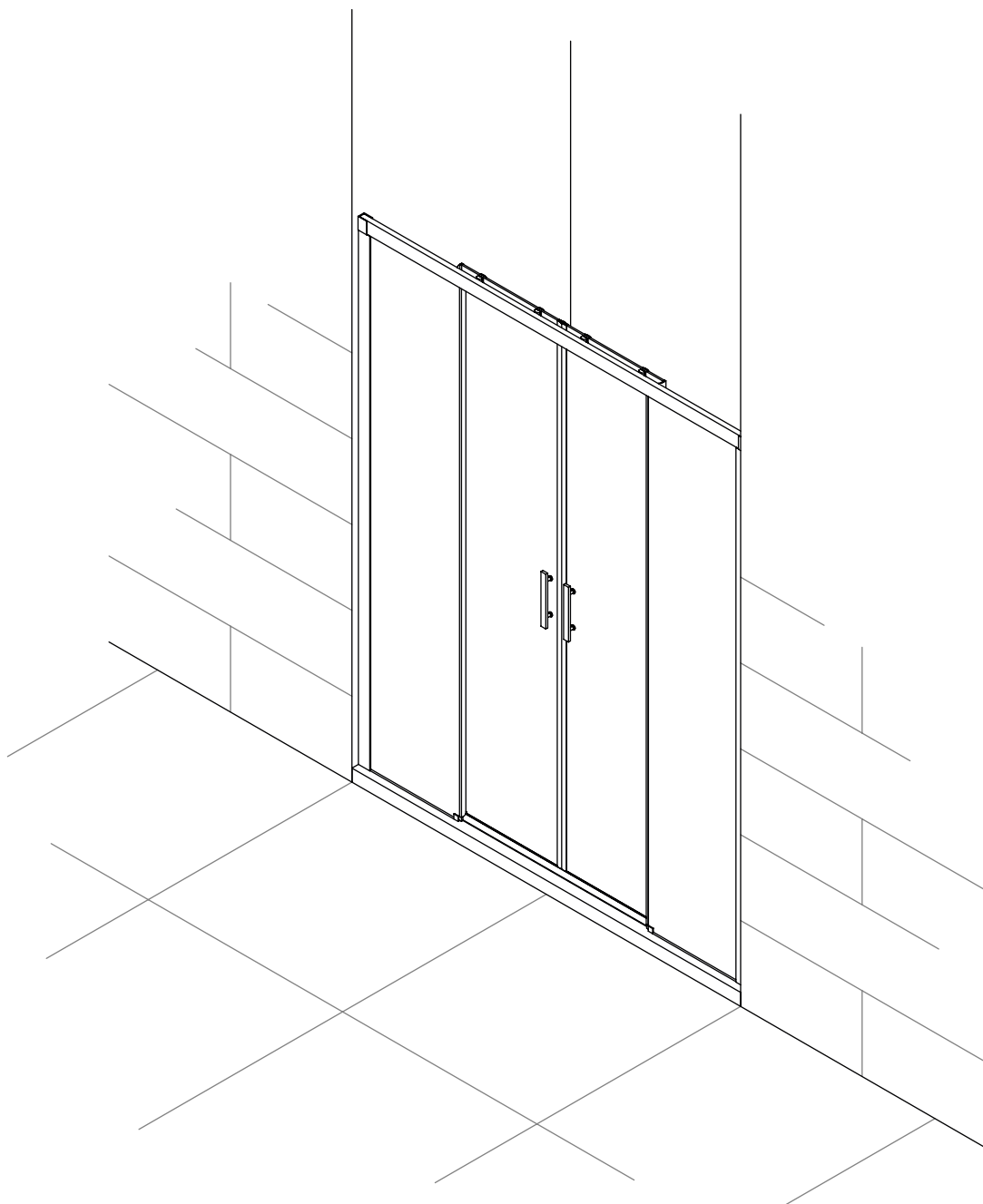


SAN REMO

PAROIS DE DOUCHE

FRONTAL:

2 FIXES + 2 COULISSANTS



LERAC DIFFUSION

1

Presenter le profilé mural et tracer les percages

3 mm

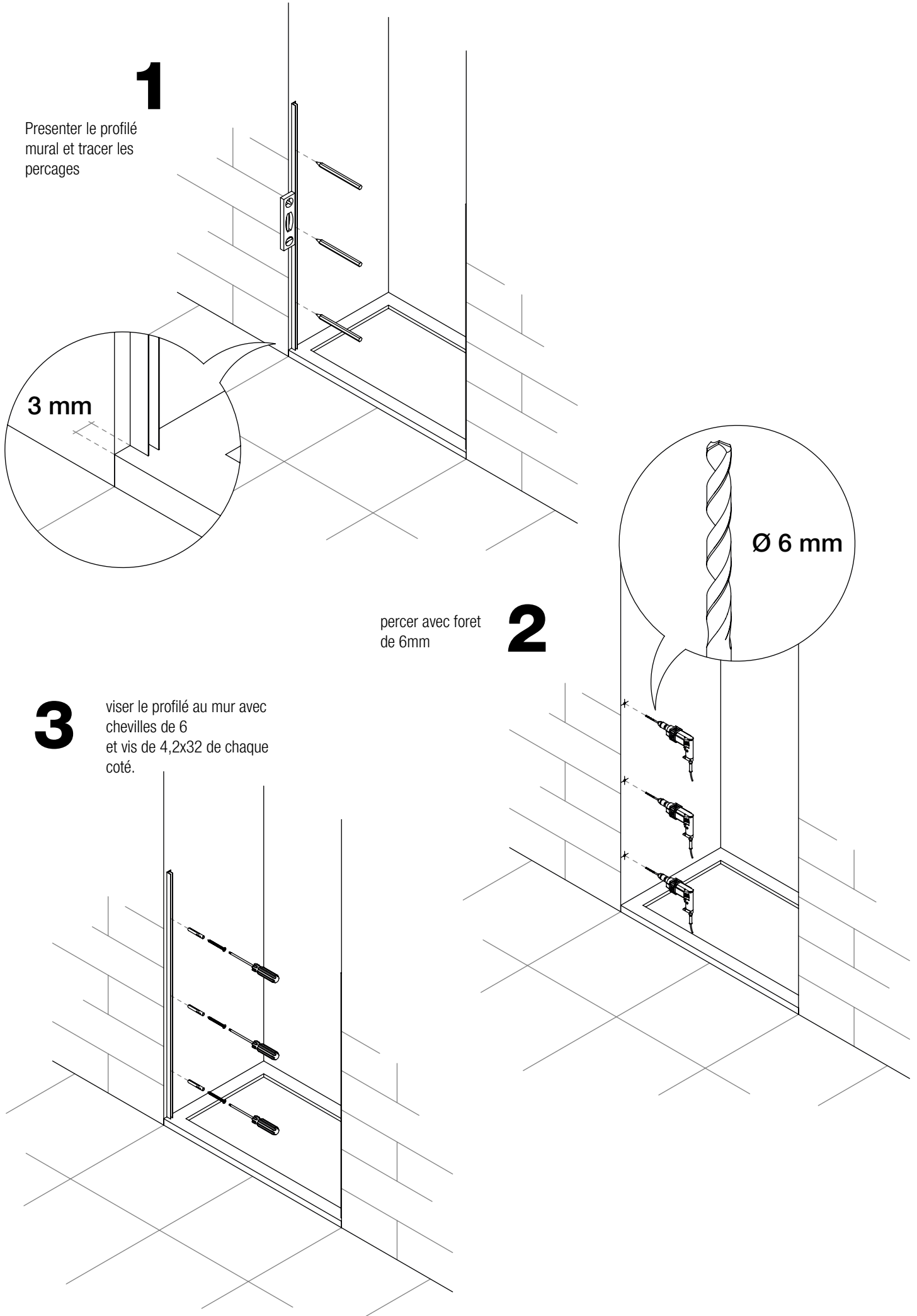
percer avec foret de 6mm

2

Ø 6 mm

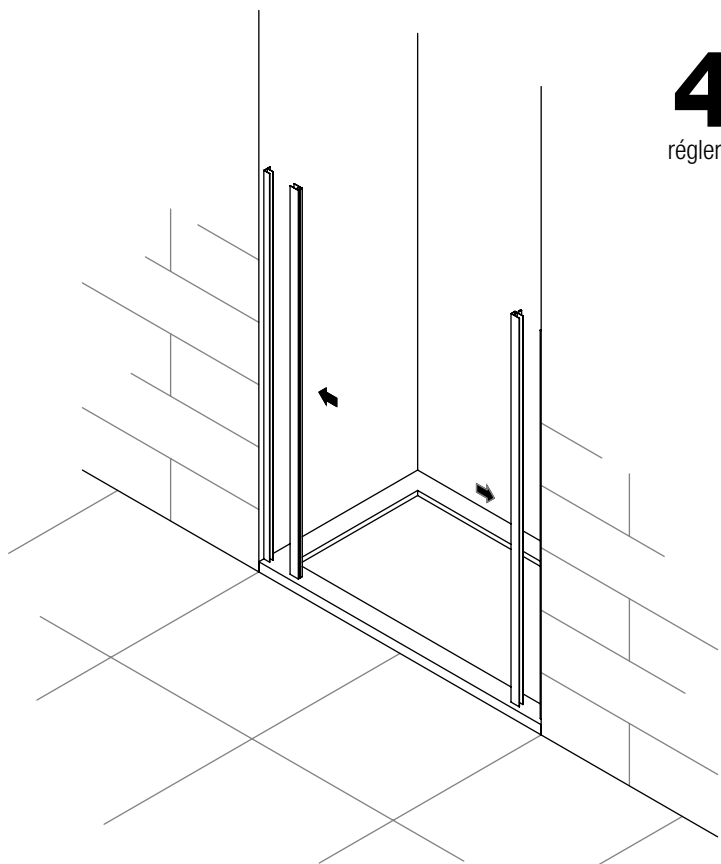
3

viser le profilé au mur avec chevilles de 6 et vis de 4,2x32 de chaque coté.



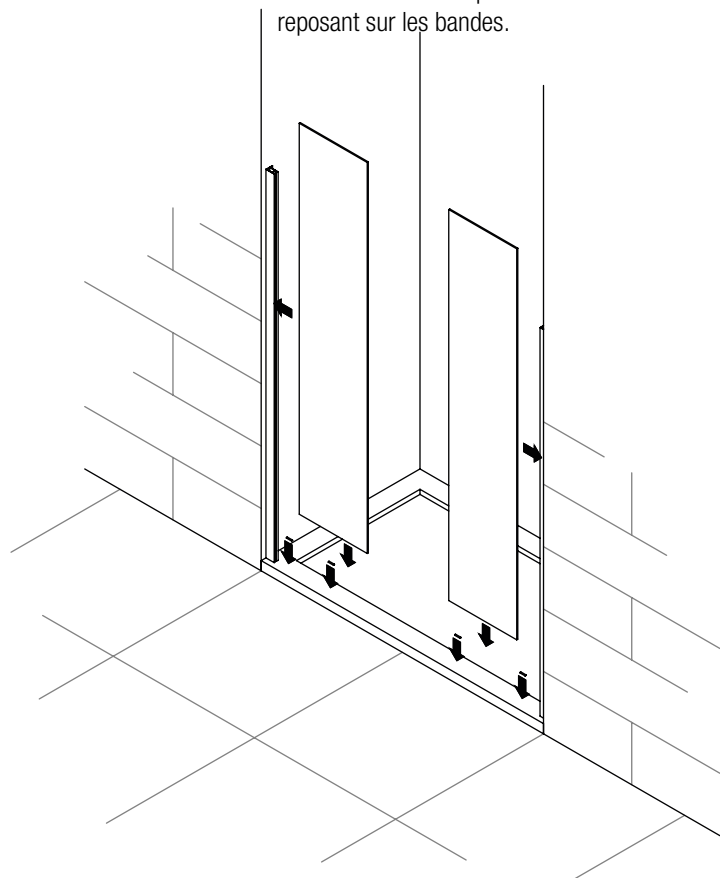
4

régler le profilé d'expansion



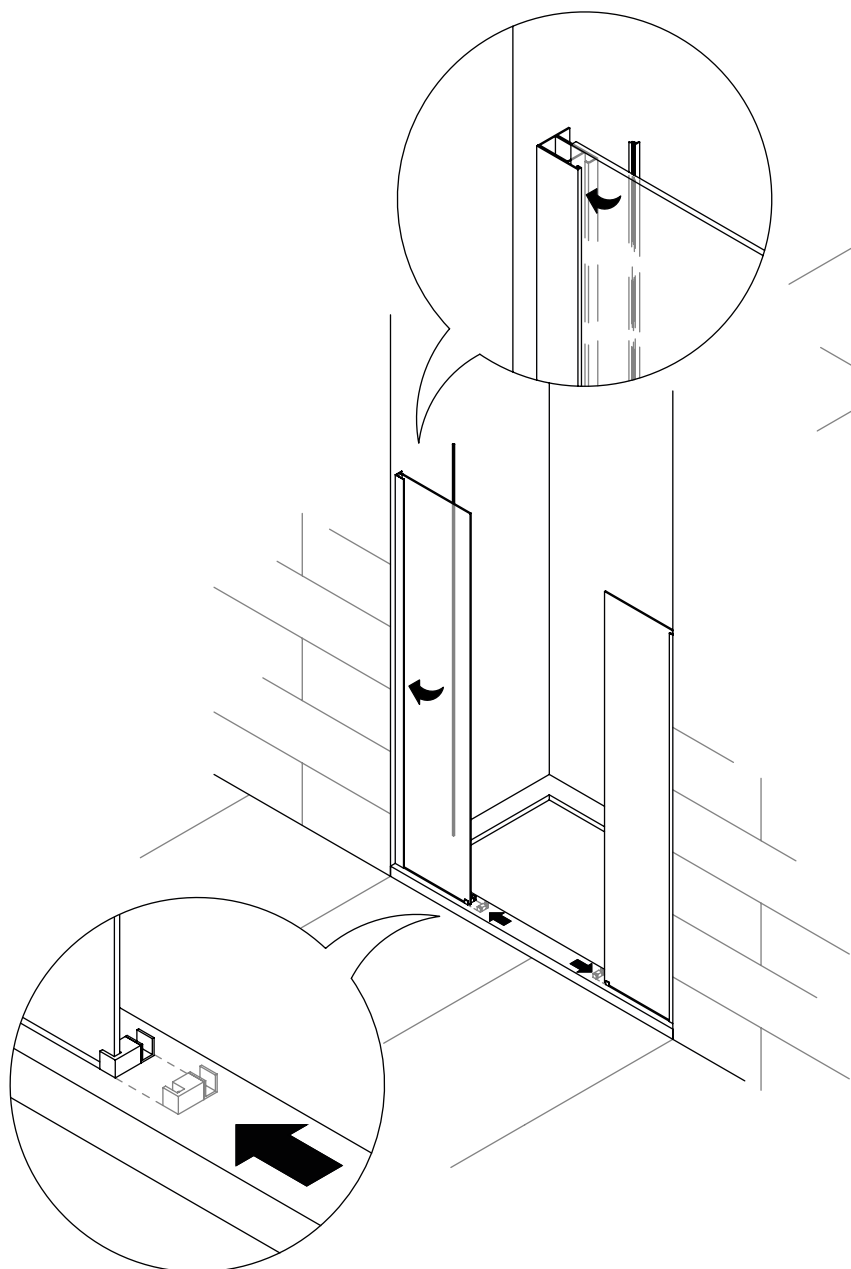
5

positionner les bandes sur le receveur et introduire les deux verres fixes dans les profils en reposant sur les bandes.



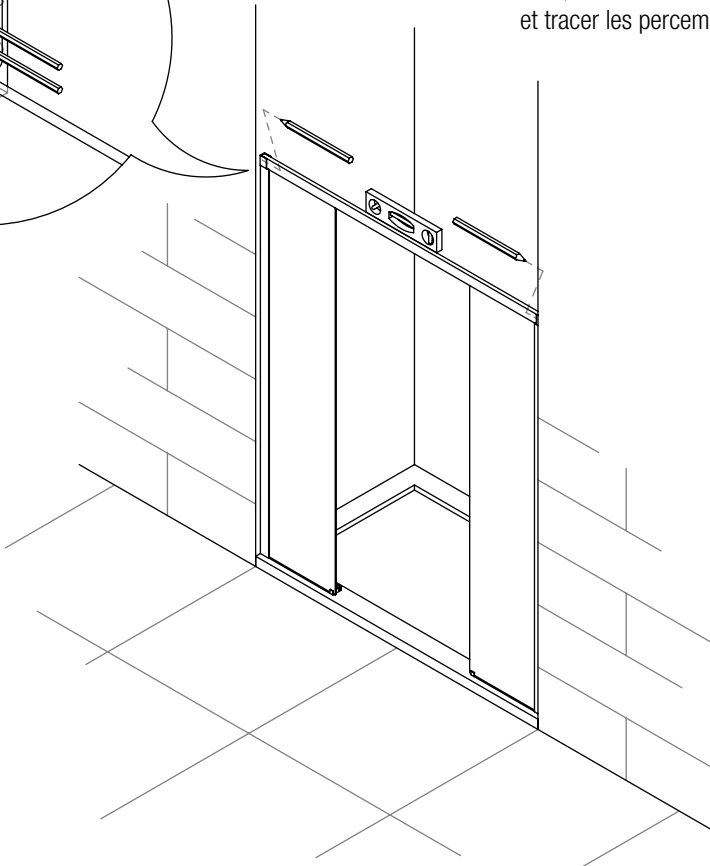
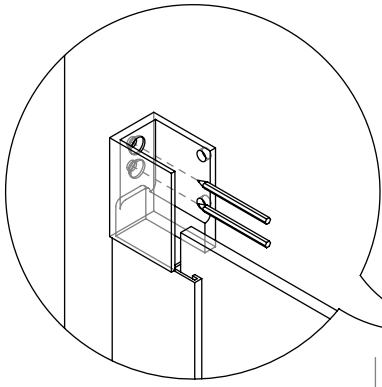
6

Fixer le verre avec le joint et installer les guides inférieurs au extrémité des verres



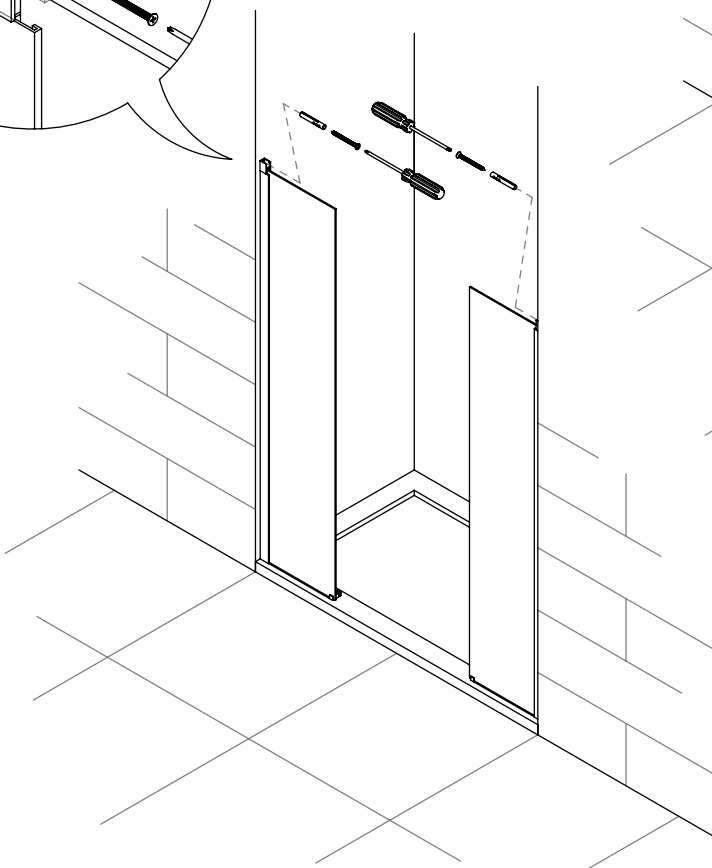
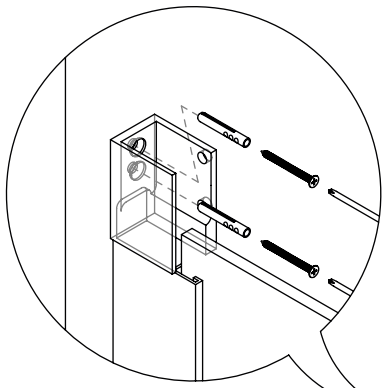
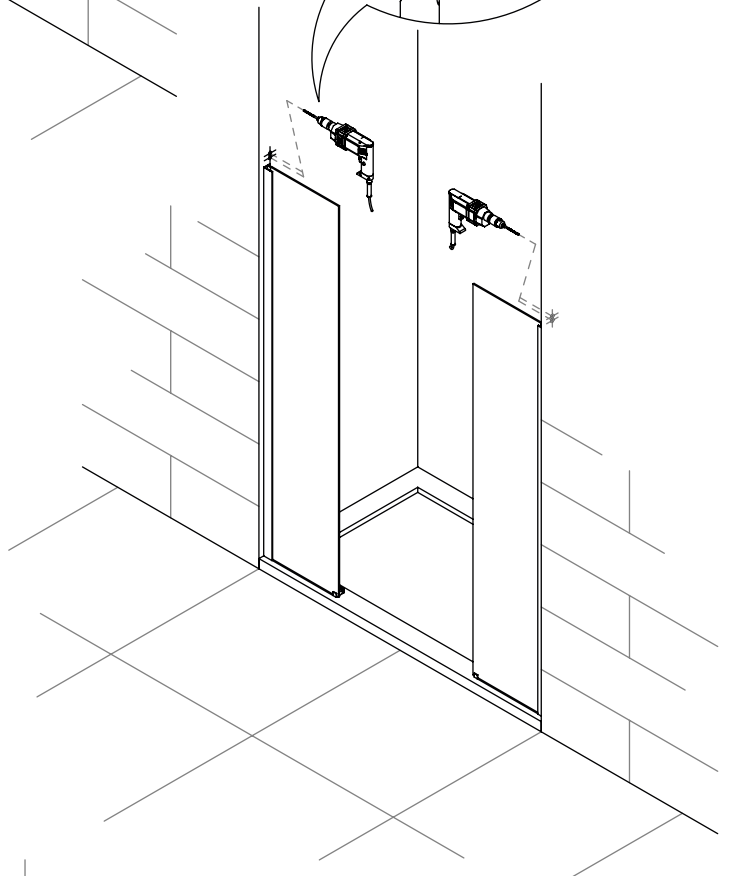
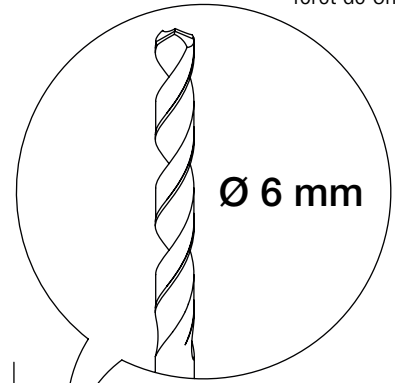
7

Presenter le profilé supérieur sur les verres fixes, mettre de niveau et tracer les percements



8

Percer avec foret de 6mm

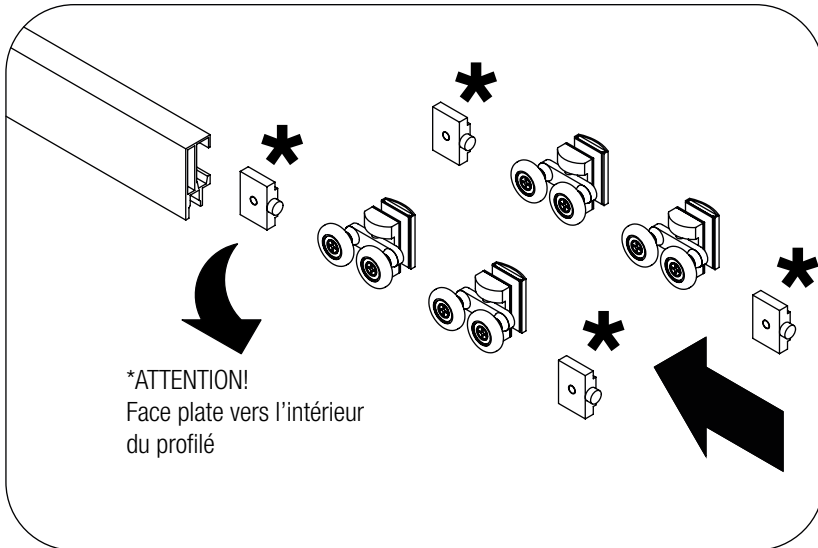


9

Viser les supports haut

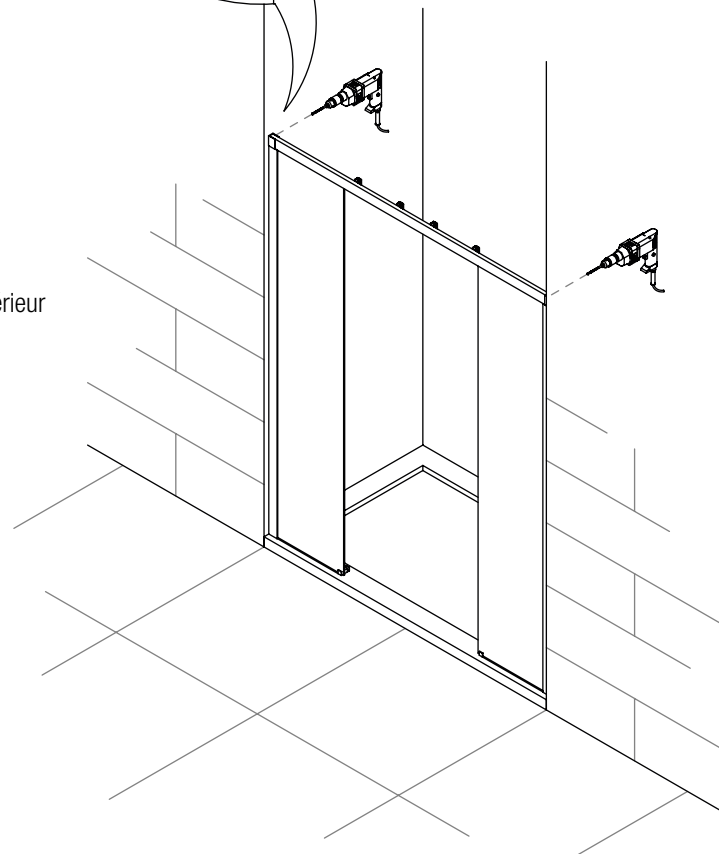
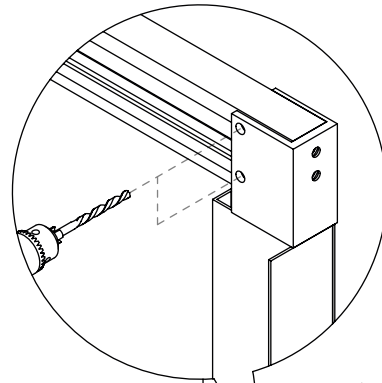
11

Introduire les roulements et les butés dans les guides



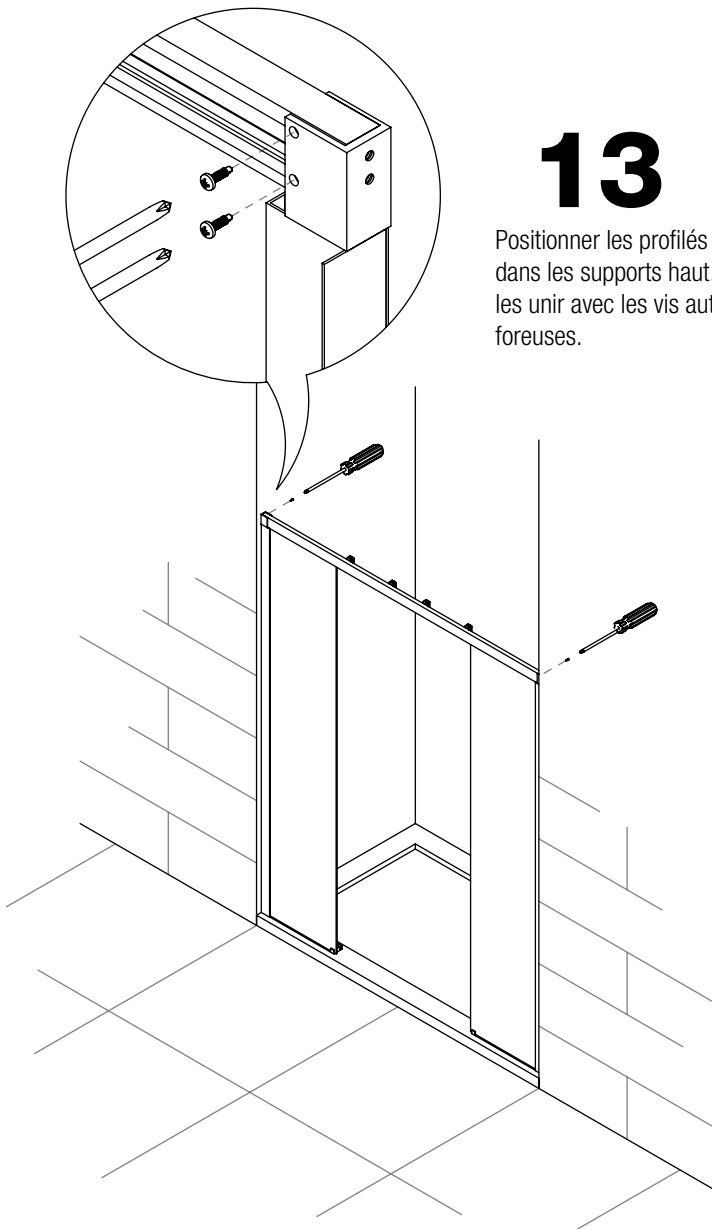
12

percer a 3,5mm



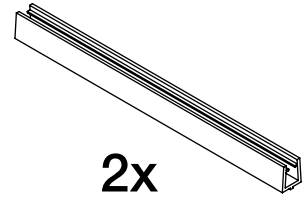
13

Positionner les profilés supérieur
dans les supports haut.
les unir avec les vis auto-
foreuses.



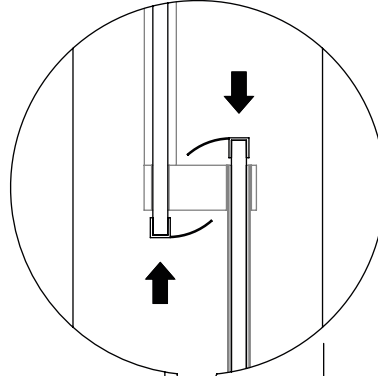
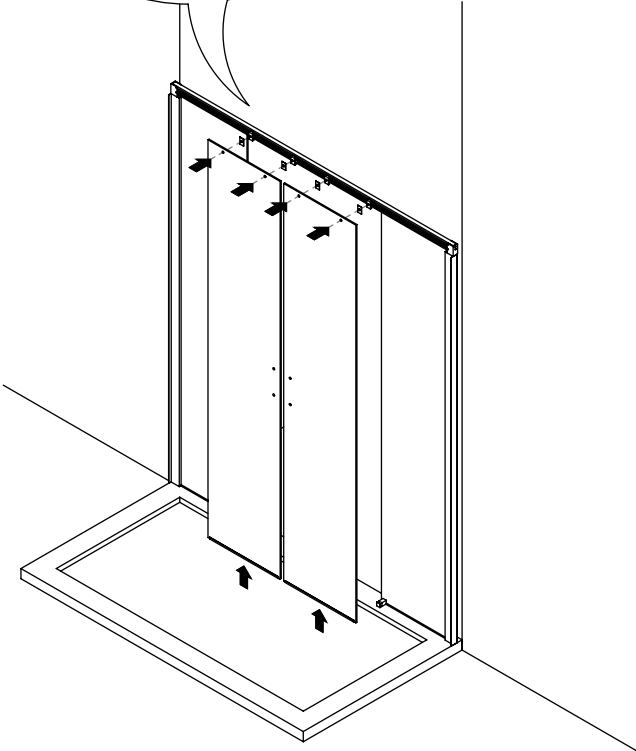
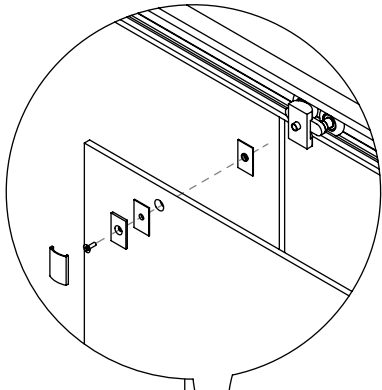
14

Monter les verres coulissants sur les roulements et introduire le joint "u" dans les champ inférieur des verres.



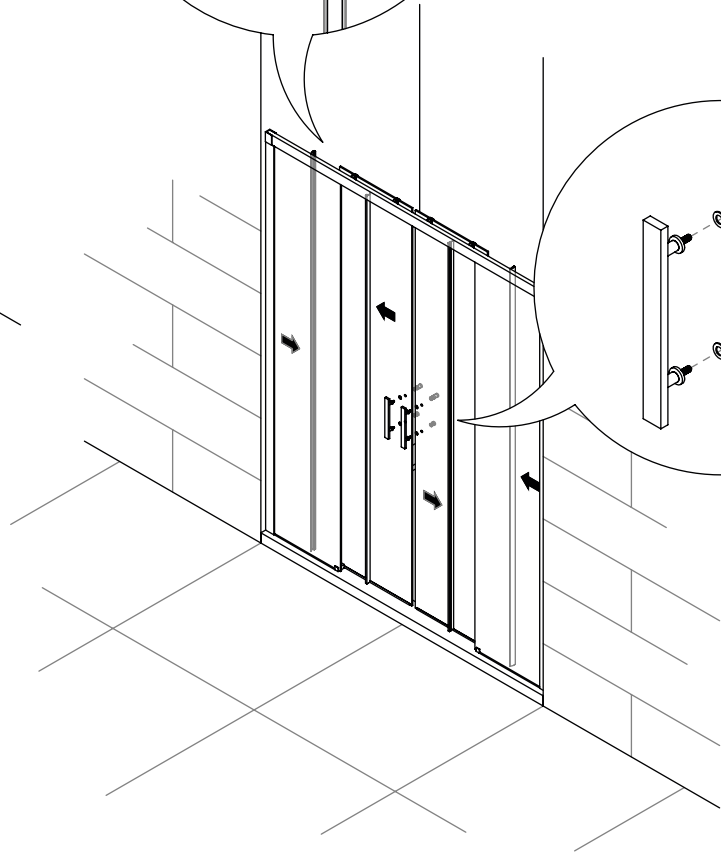
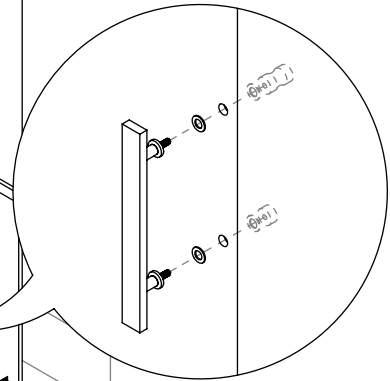
2x

joint bas de verre coulissant



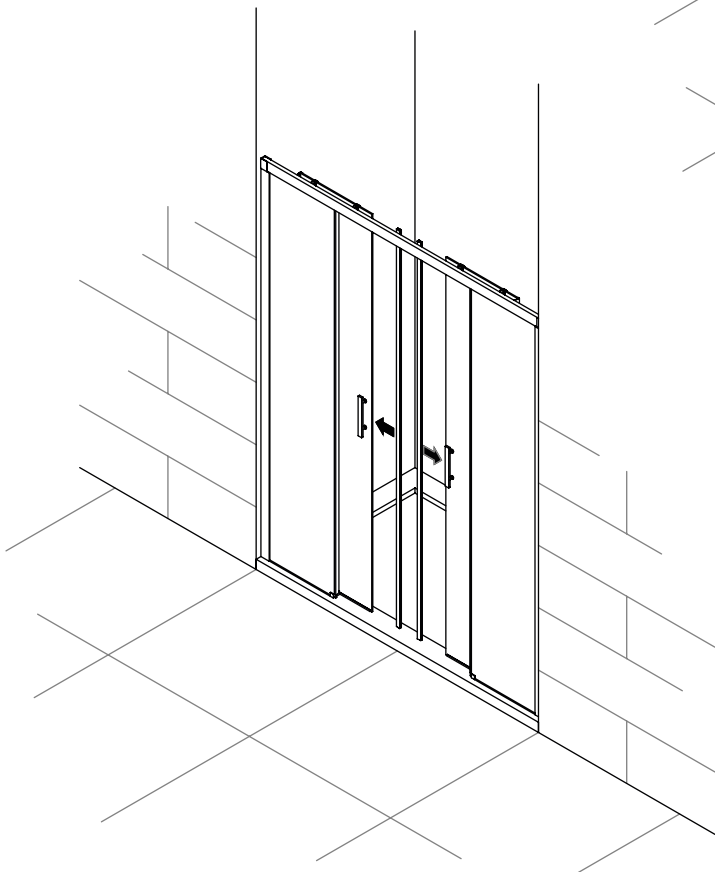
Monter les joints verticaux sur le verre fixe et le coulissant puis monter la poignée

15



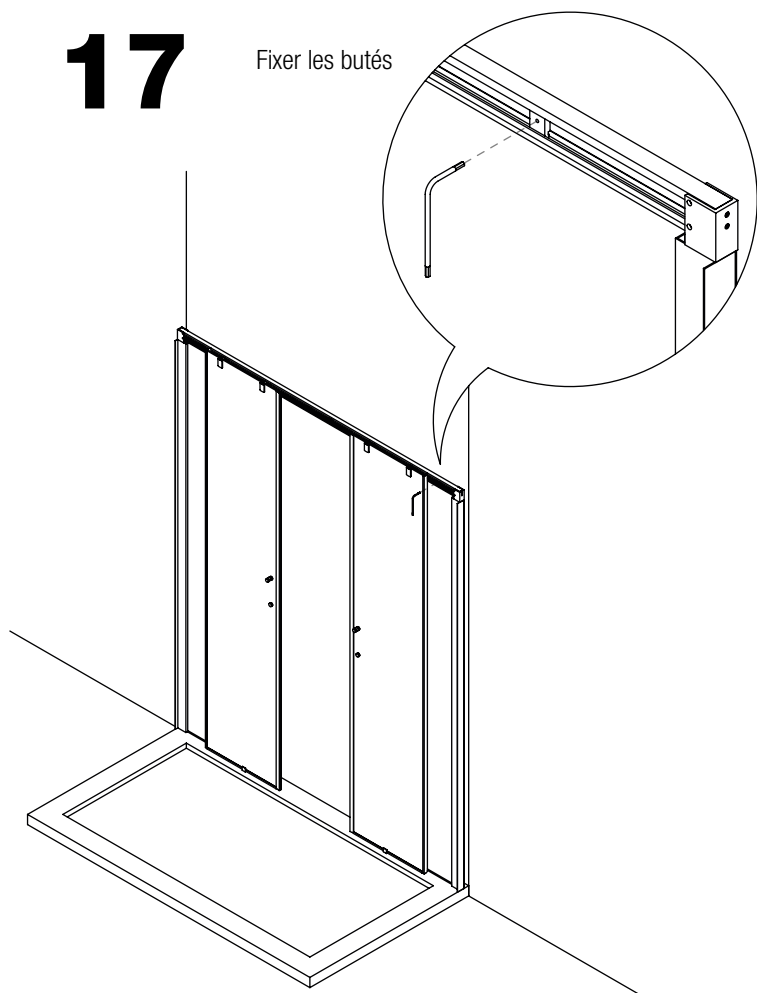
Installer les joints aimant a l'extrémité des verres coulissants

16



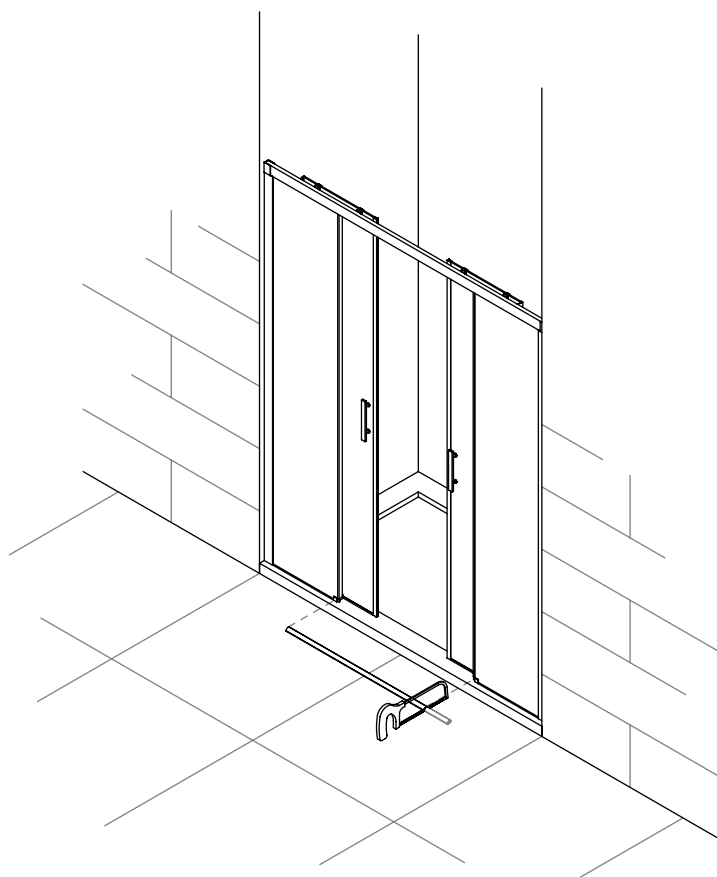
17

Fixer les butés



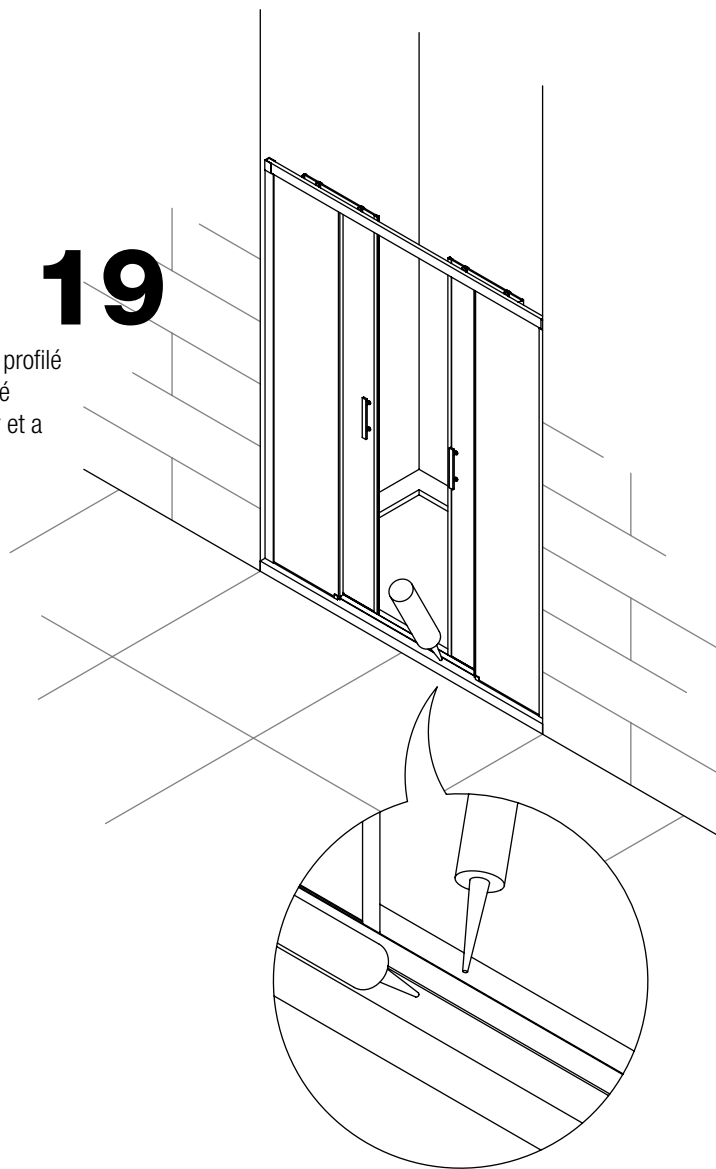
Couper et installer
le profilé bas
d'étanchéité à la
mesure

18



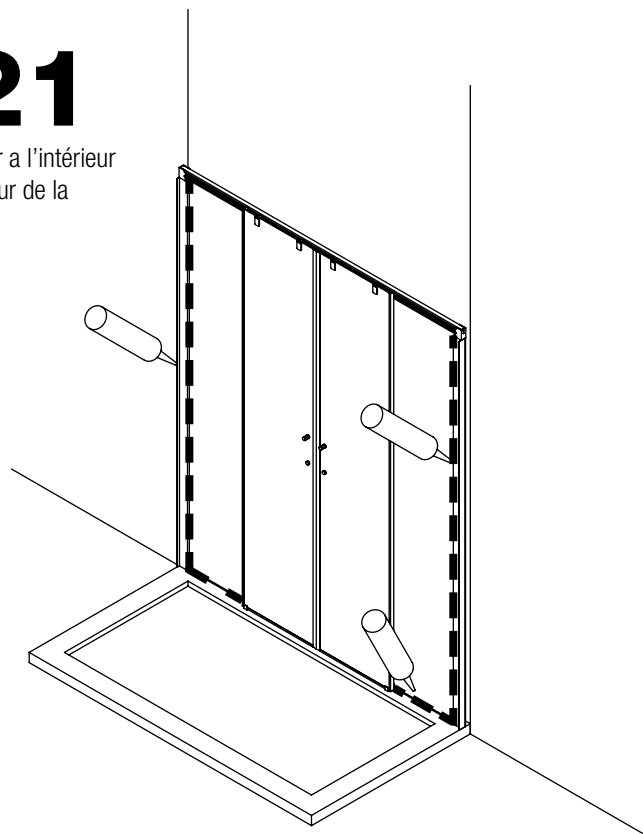
19

Siliconer le profilé d'étanchéité à l'intérieur et à l'extérieur



21

Siliconer à l'intérieur le contour de la parois



20

fixer les deux parties du profilé avec les vis autoforeuses et monter les cache vis comme indiqué dans le croquis

