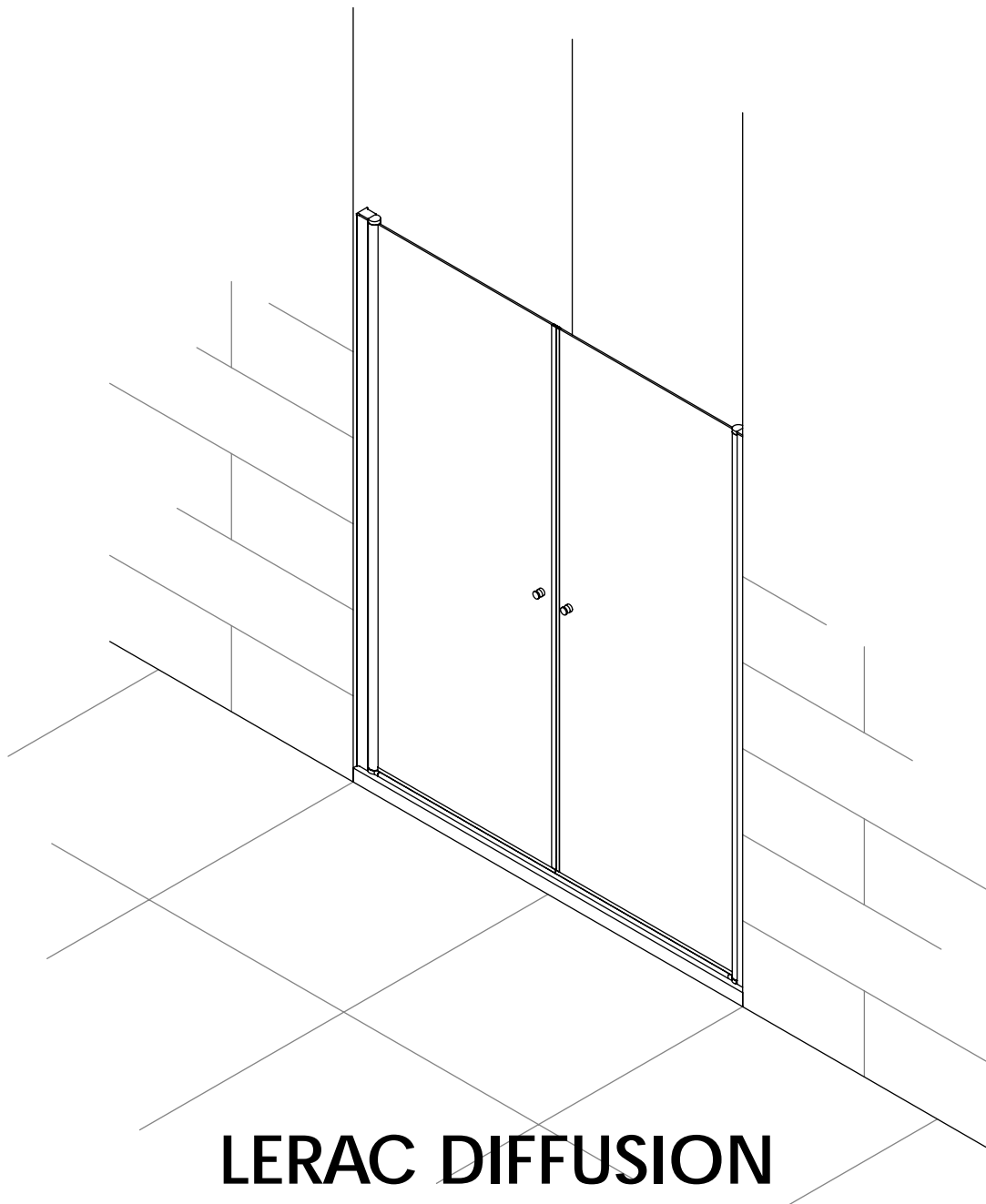
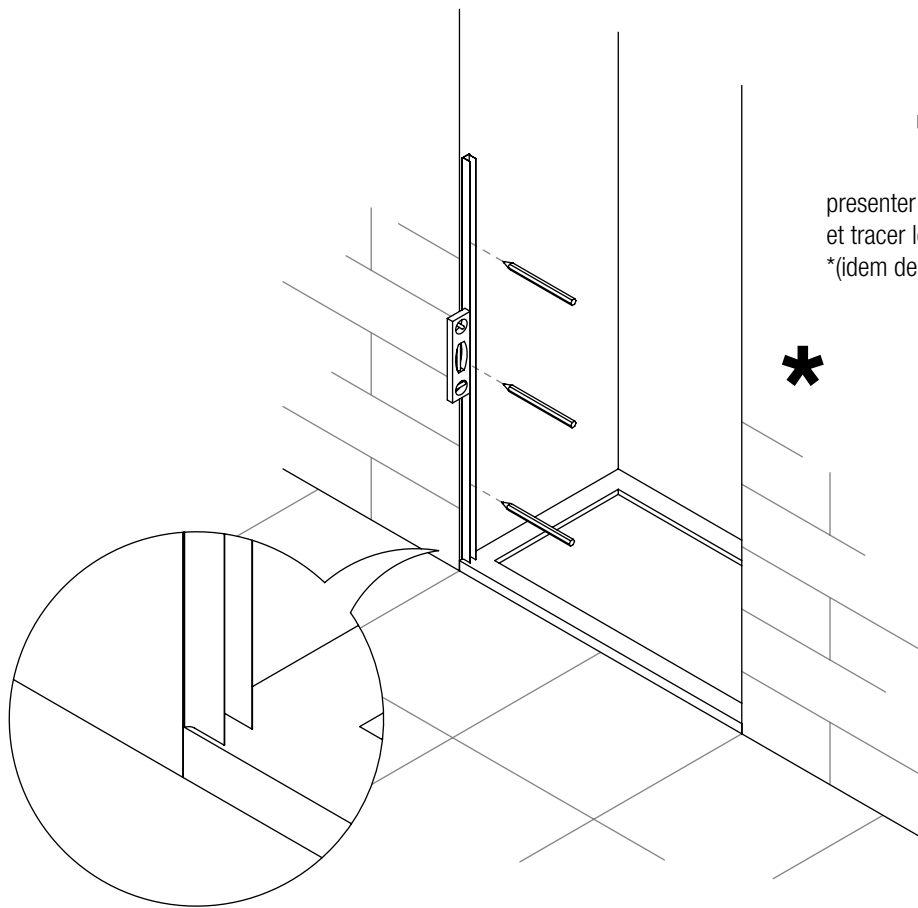


MUSEO

PAROIS DE DOUCHE

FRONTAL:
2 PORTES BATTANTES



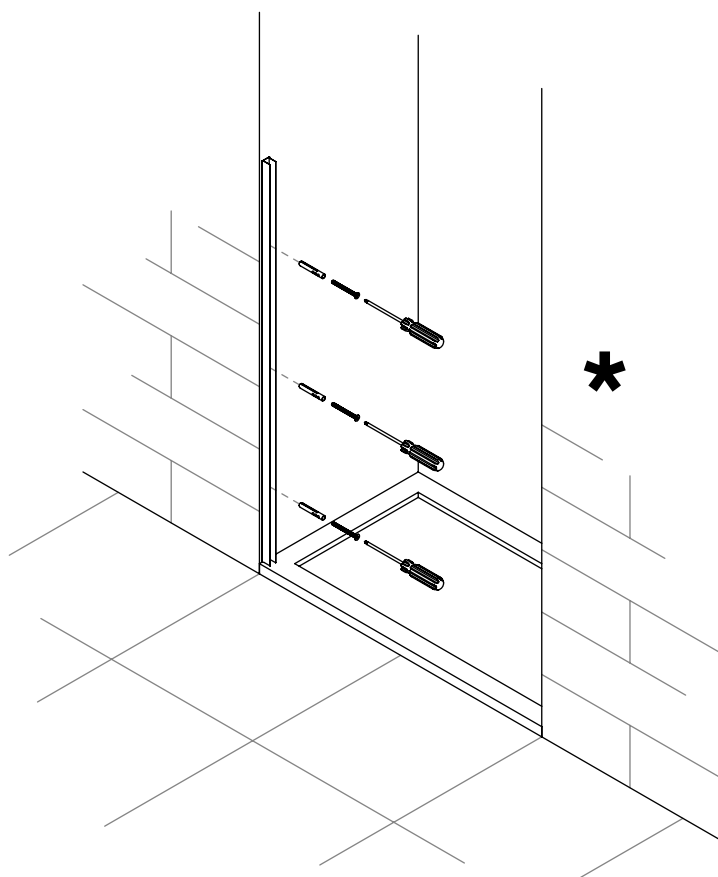


1

présenter le profilé au mur
et tracer les perçages
*(idem de l'autre côté)

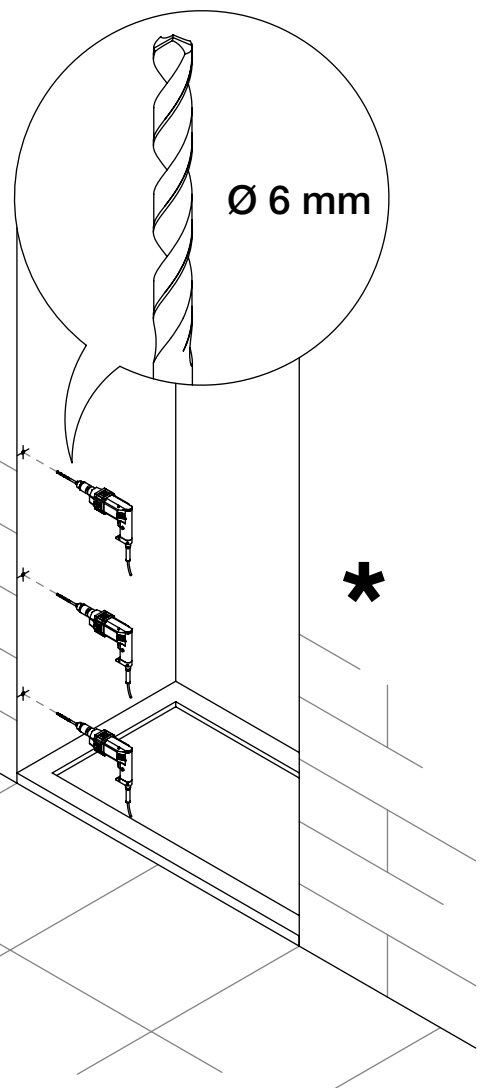
2

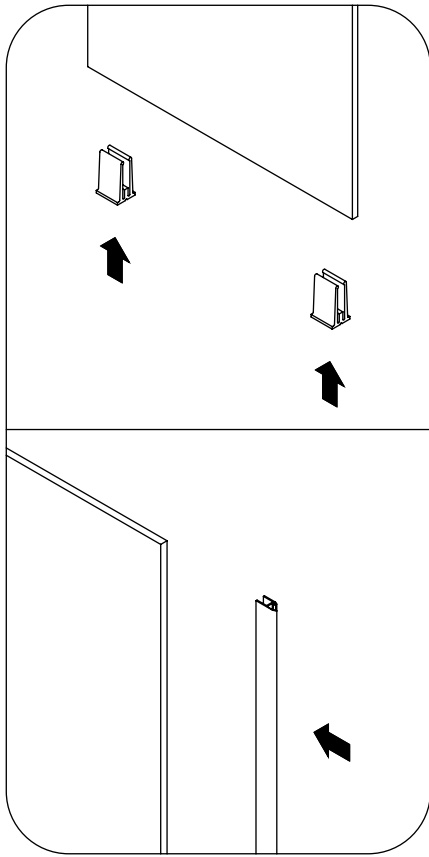
percer avec foret de 6mm
*(idem de l'autre côté)



3

viser le profilé d'expansion
au mur avec cheville n°6
et vis 4,2x32
*(idem de l'autre côté)



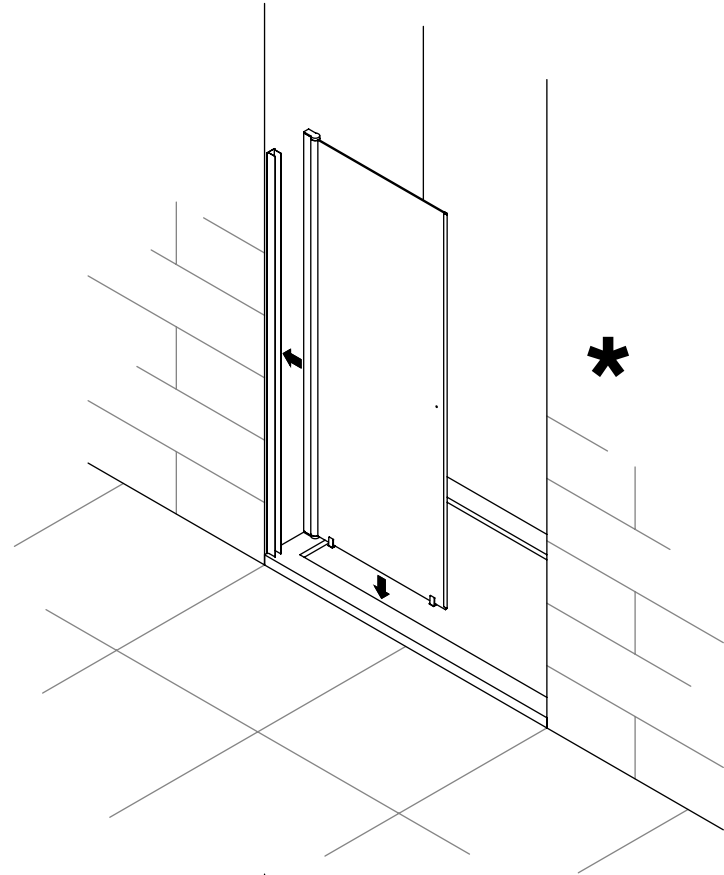


4

mettre les cales sous les portes
monter les aimants sur les portes

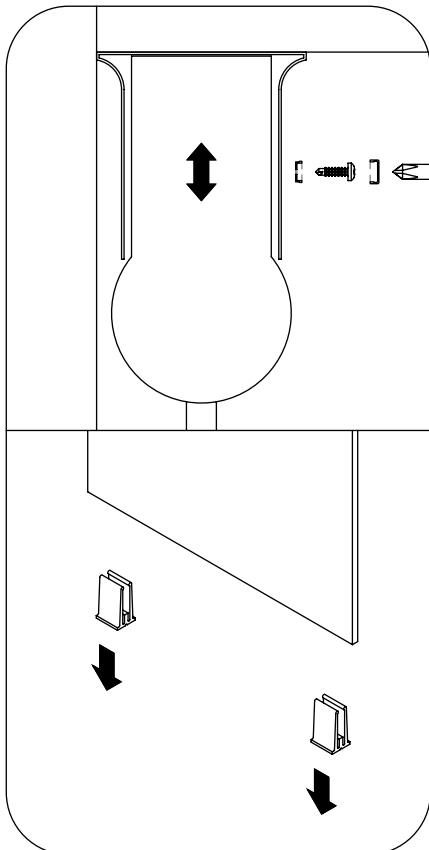
5

introduire la porte
dans le profilé
*(idem de l'autre coté)



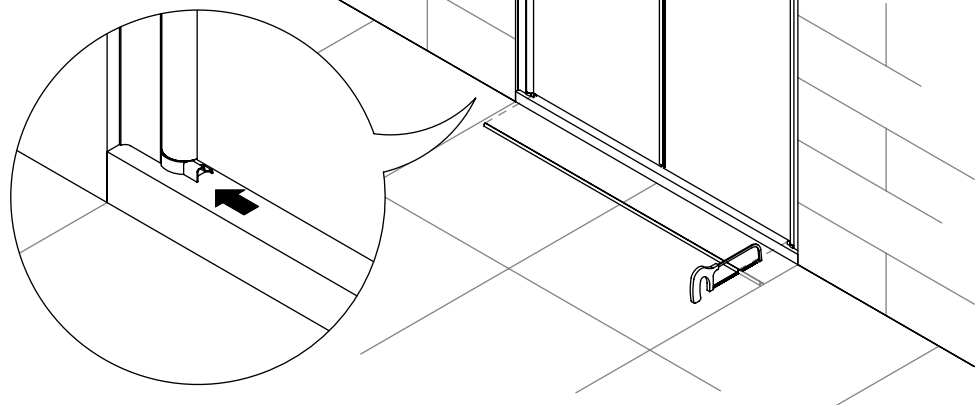
6

faire coïncider les aimants
viser et retirer les cales



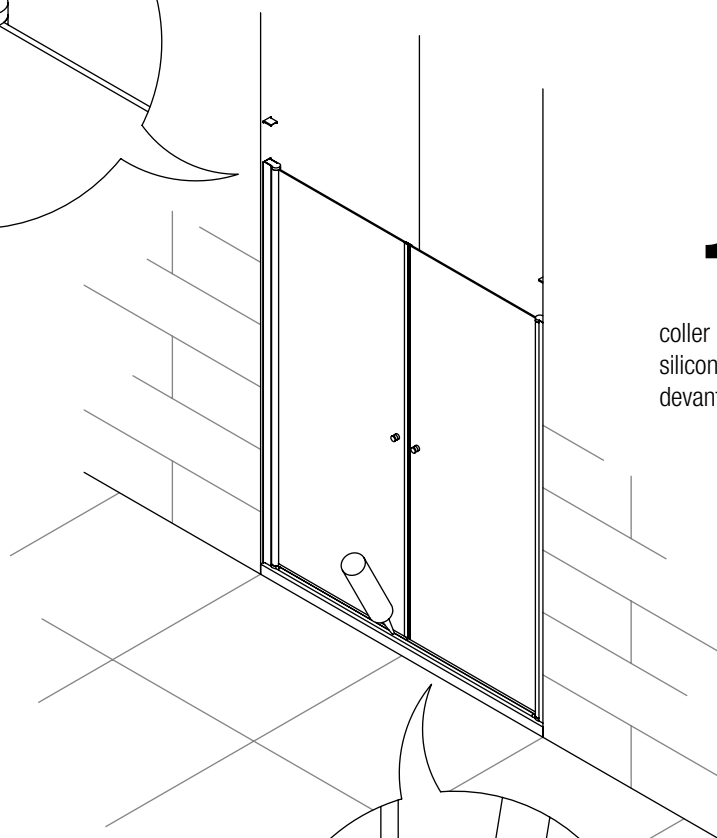
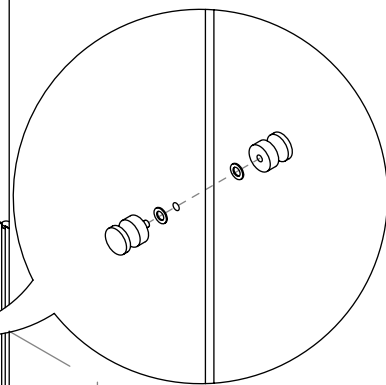
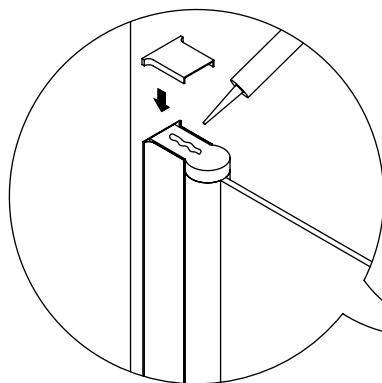
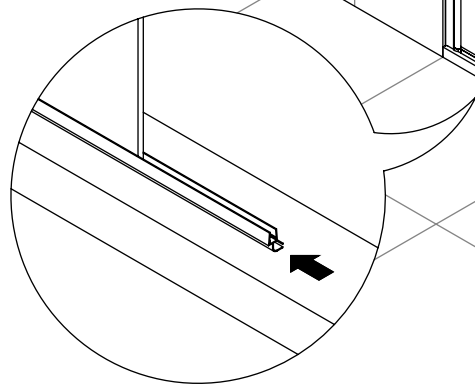
7

installer les terminaisons
du profilé bas
couper le profilé bas a la
dimension
entre les terminaisons



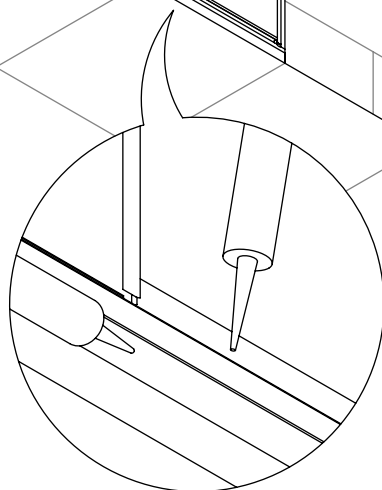
9

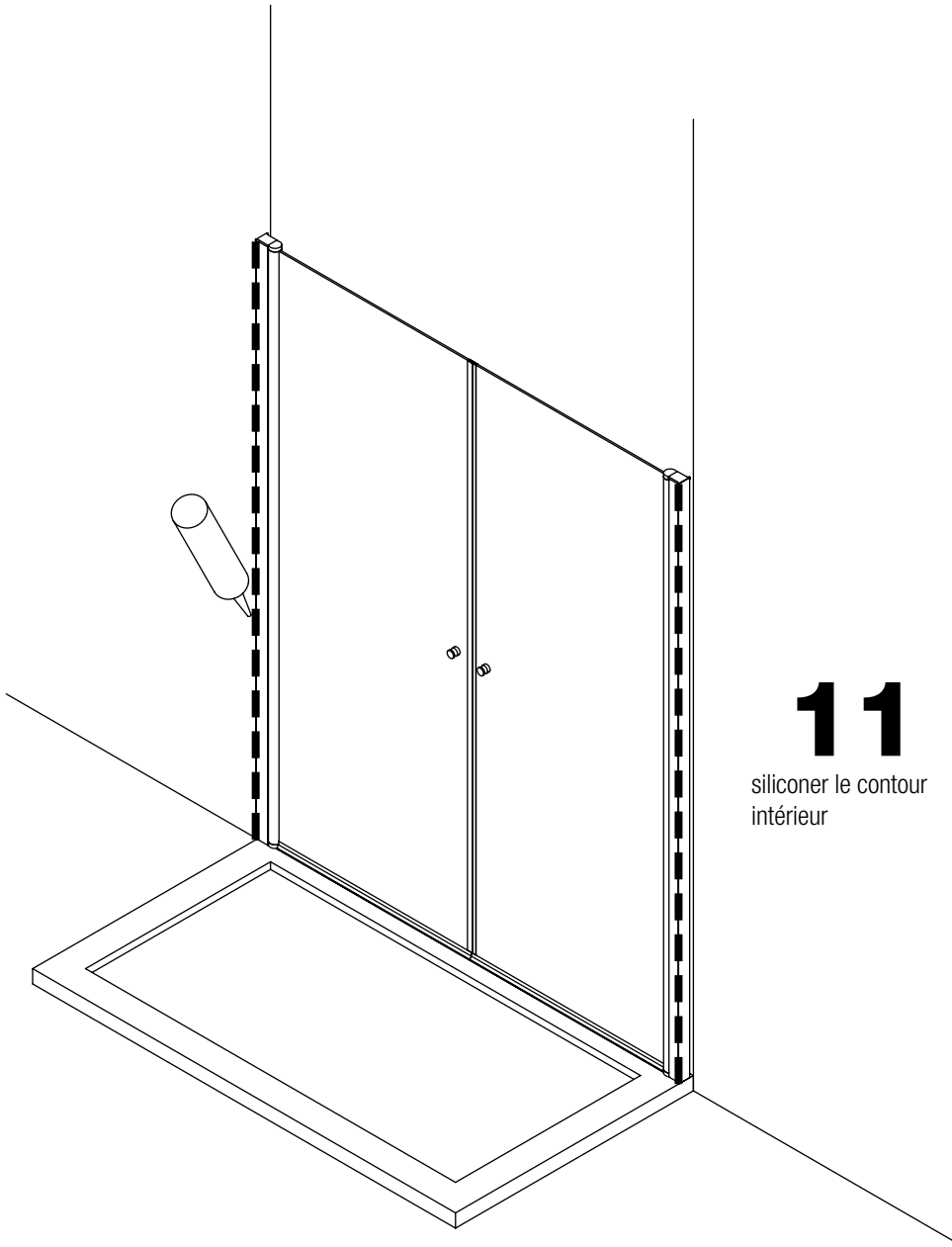
insérer le joint inférieur
sous les portes
monter les poignées



10

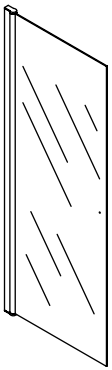
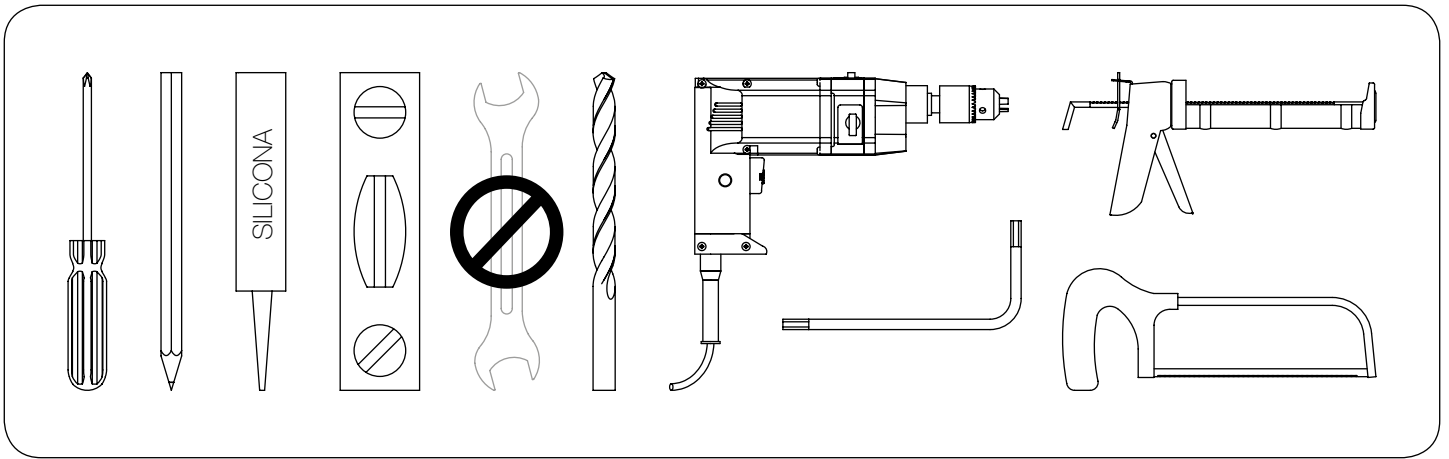
coller le cache supérieur
siliconer le profilé bas
devant et derriere



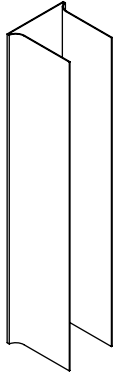


11

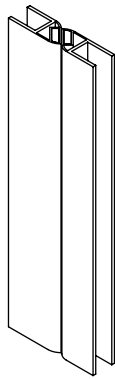
siliconer le contour
intérieur



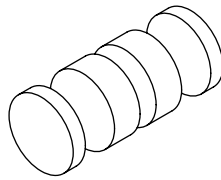
2x
verre porte



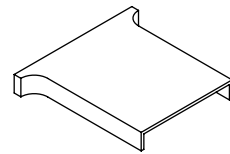
2x
profilé porte



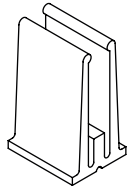
1x
joint aimant



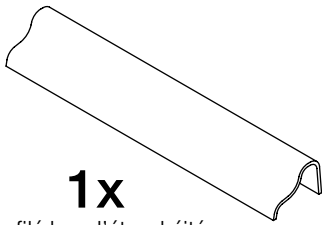
2x
poignée



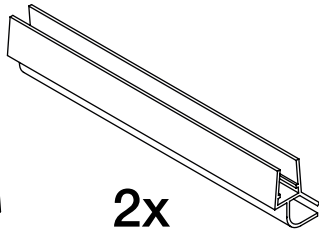
2x
cache supérieur porte



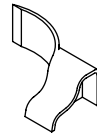
4x
cale



1x
profilé bas d'étanchéité



2x
joint bas de porte



2x
terminaison
profilé bas



4x
vis expansion



6x
vis 4,2x32



6x
cheville

instructions effectuées par:



www.ar3d.es