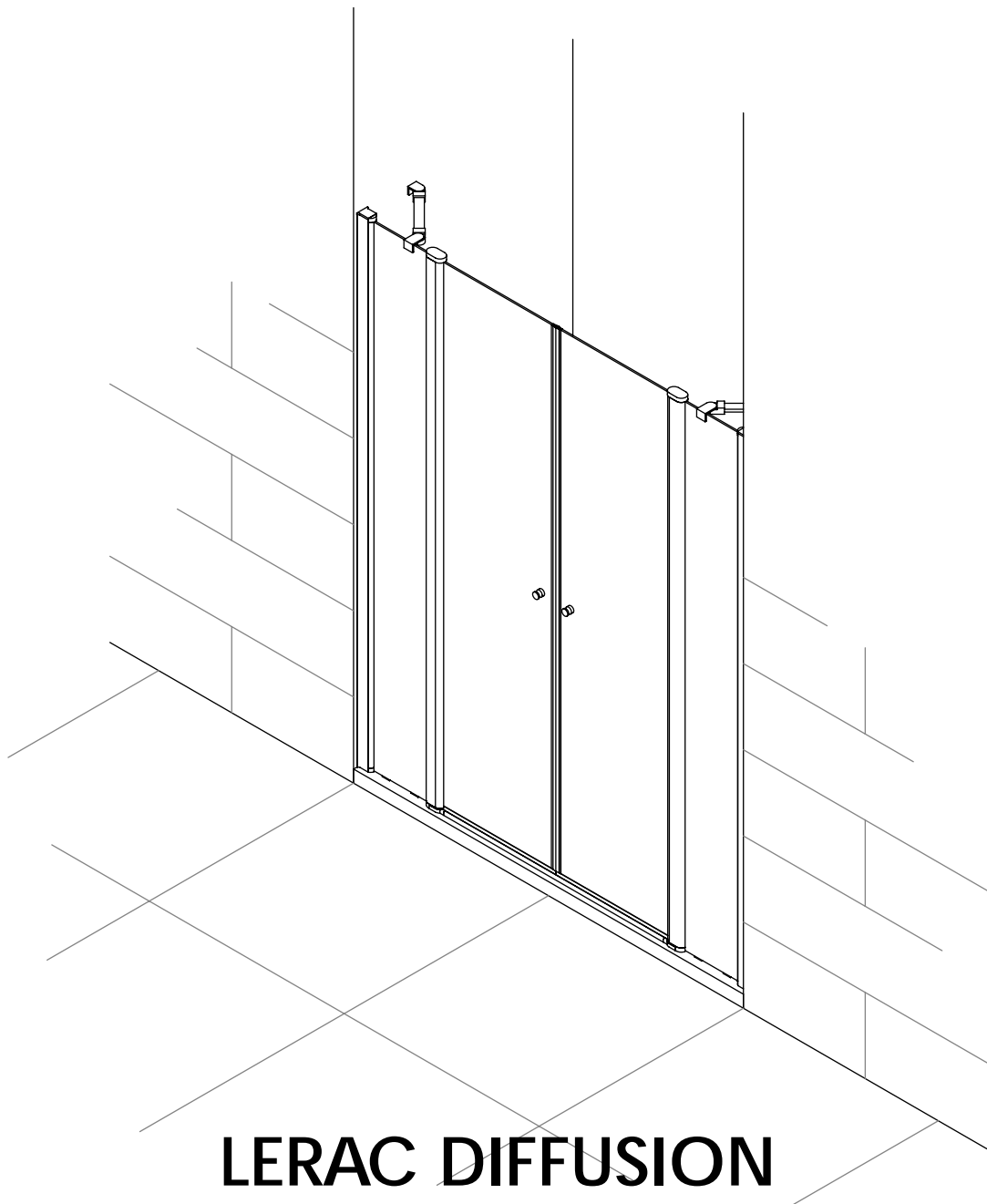


MUSEO

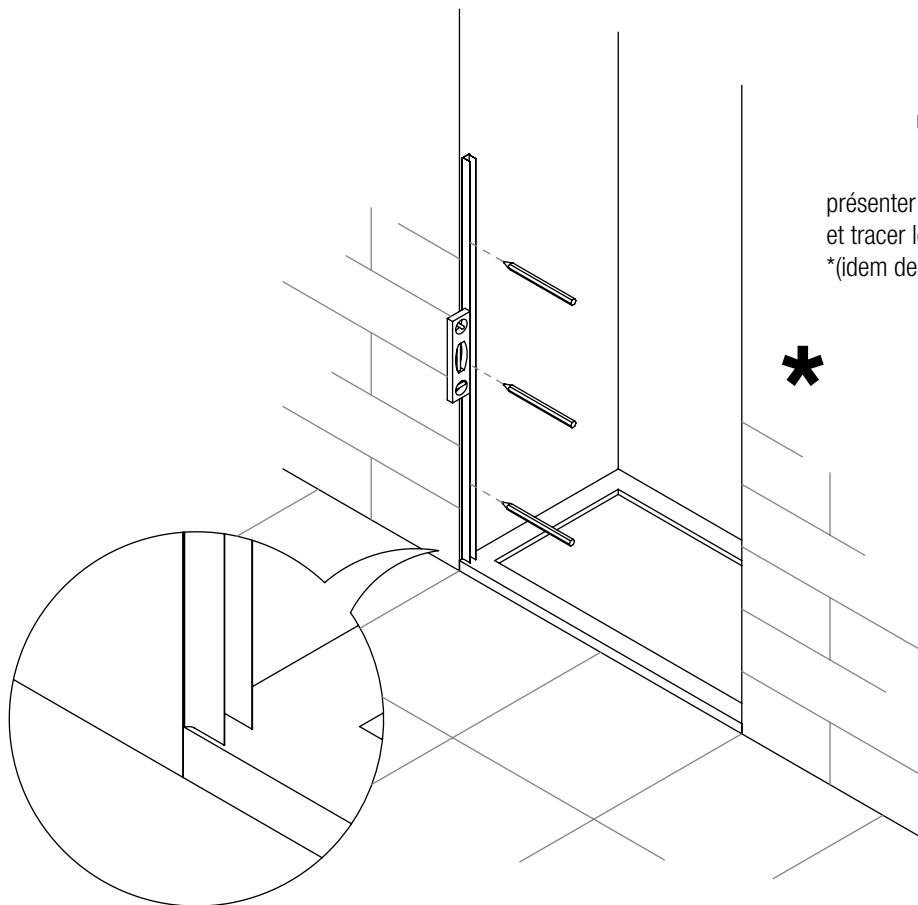
PAROIS DE DOUCHE

FRONTAL:

2 FIXES + 2 PORTES BATTANTES



LERAC DIFFUSION

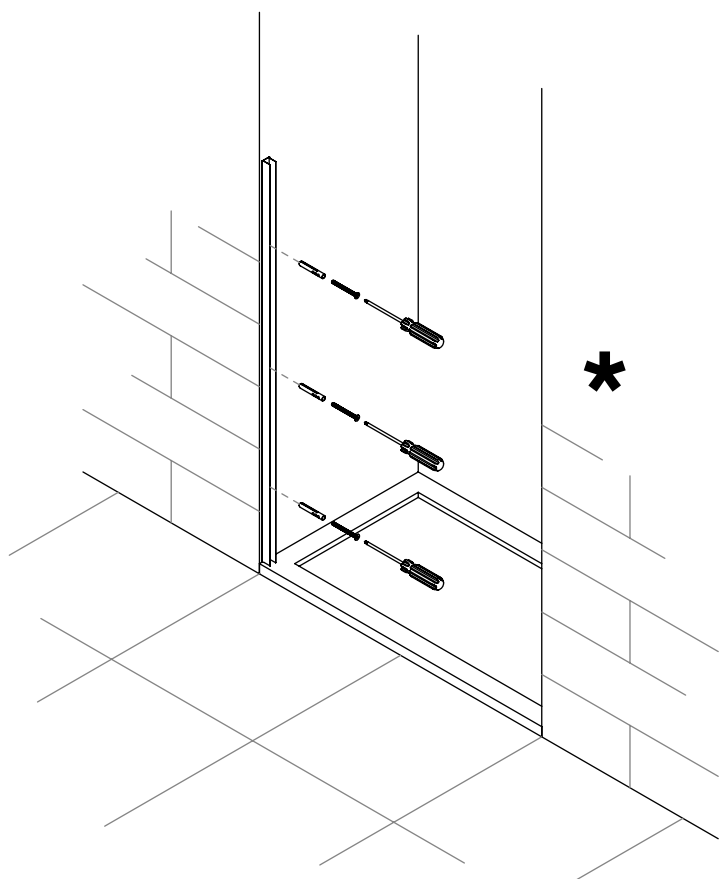


1

présenter le profilé au mur
et tracer les perçages
*(idem de l'autre côté)

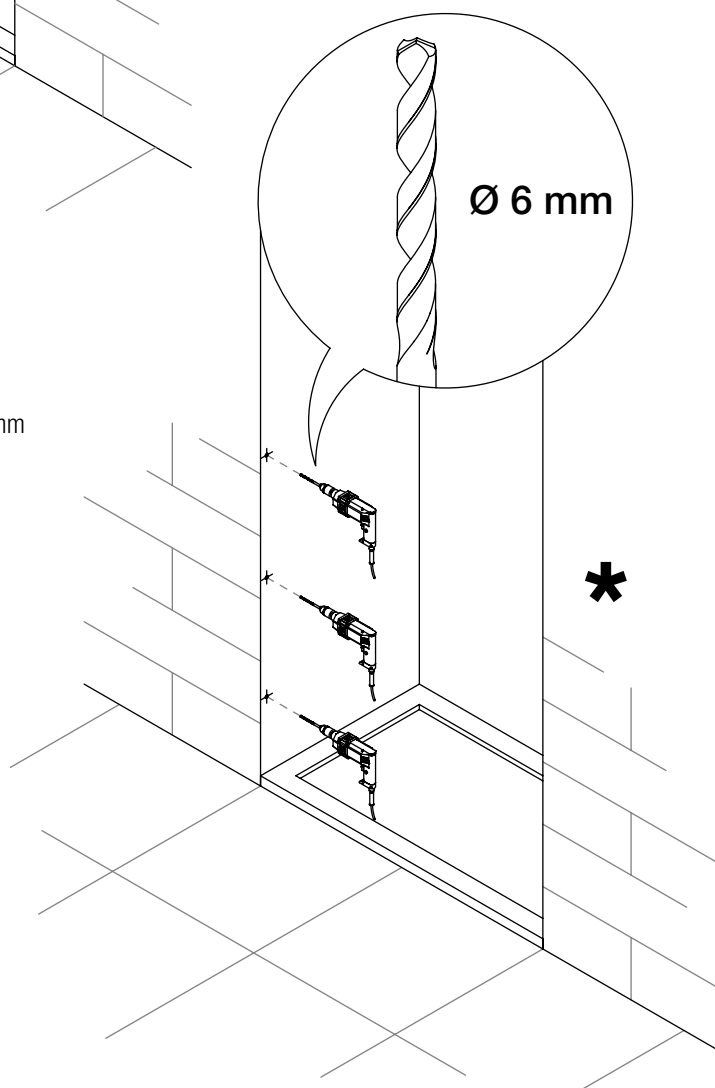
2

percer avec foret de 6mm
*(idem de l'autre côté)

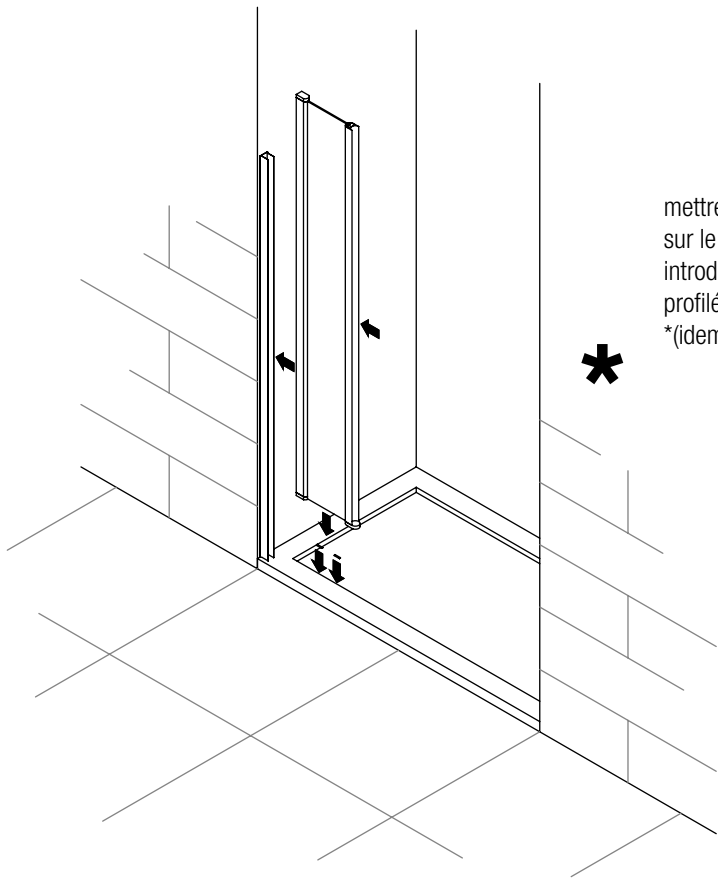


3

viser le profilé au mur
avec cheville n°6 et vis 4,2x32
*(idem de l'autre côté)



Ø 6 mm



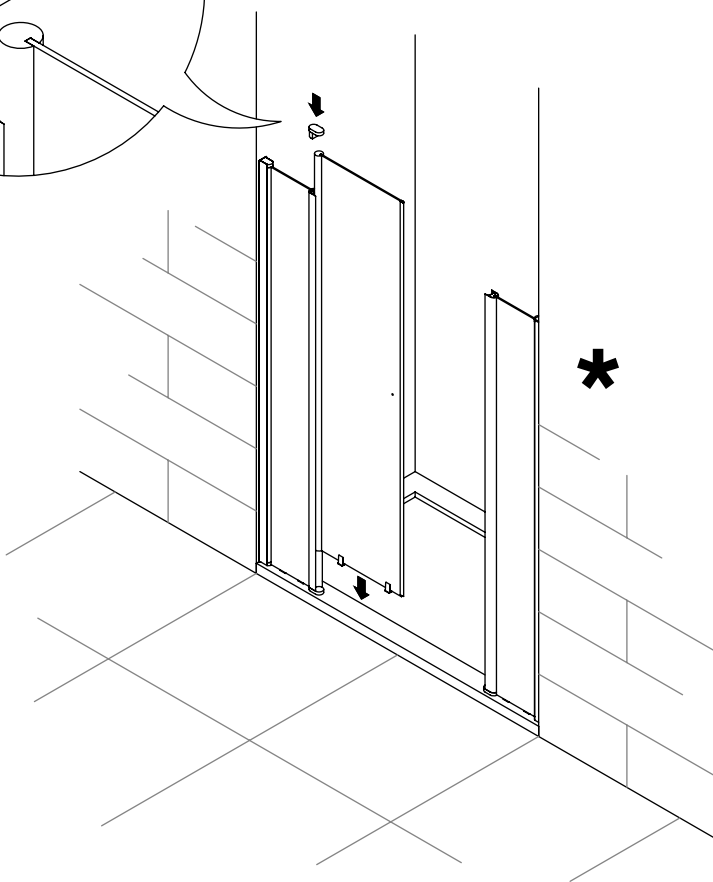
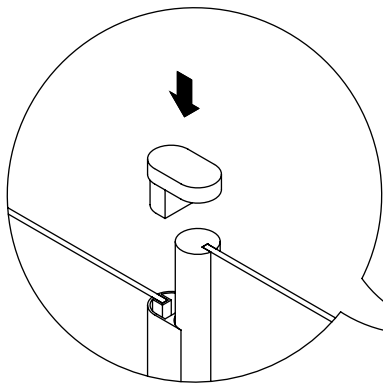
4

mettre les bandes adhesives
sur le receveur
introduire le verre fixe dans le
profilé en reposant sur celles-ci
*(idem de l'autre coté)

*

5

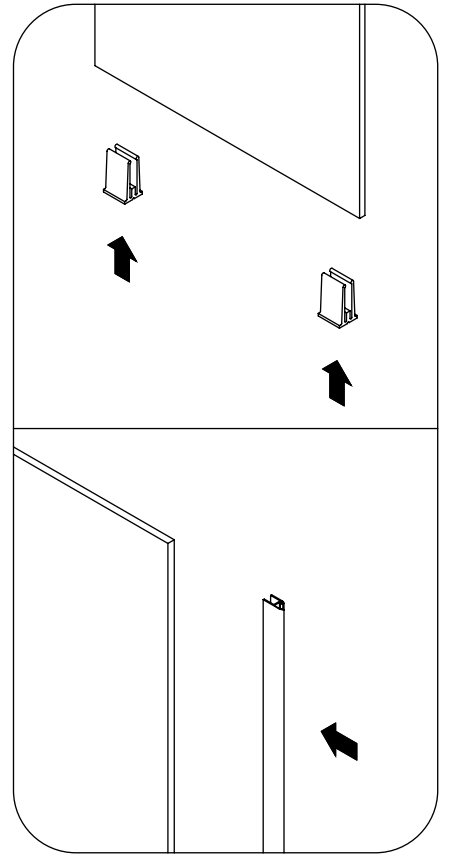
mettre les cales sous
les verres des portes
monter les aimants

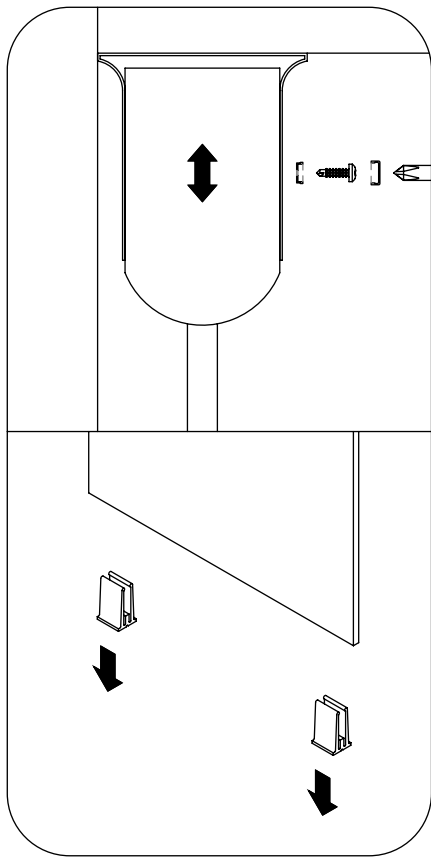


*

6

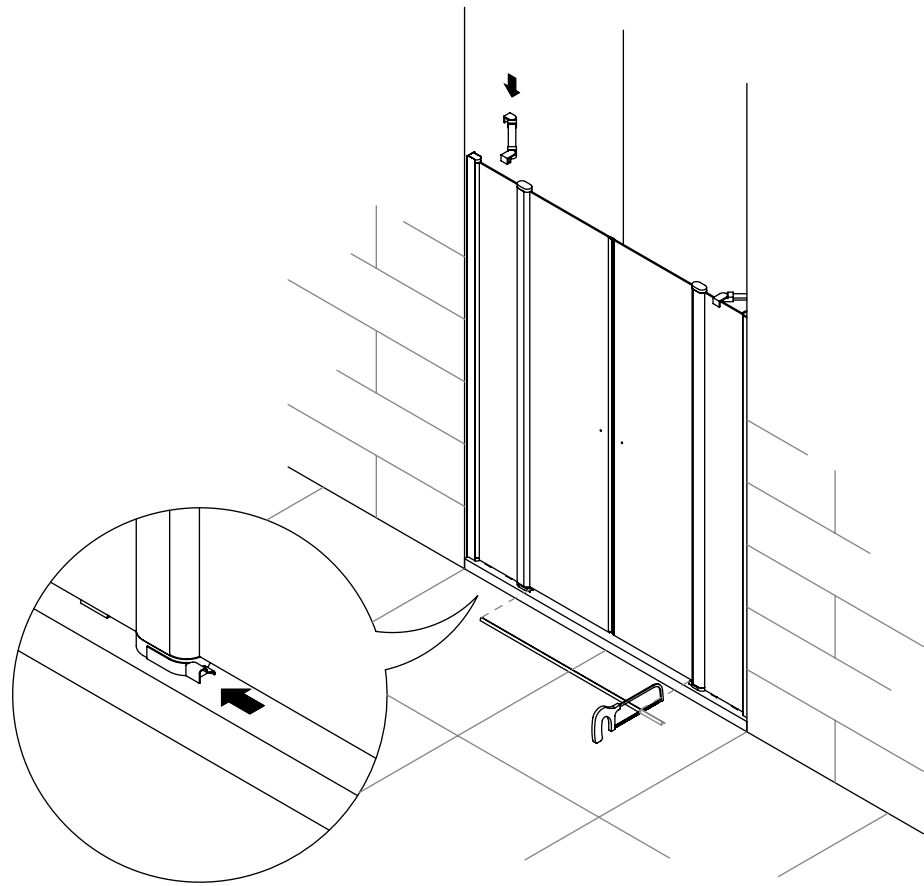
introduire la porte dans le téton
inférieur du profilé
monter le téton supérieur
*(idem de l'autre coté)





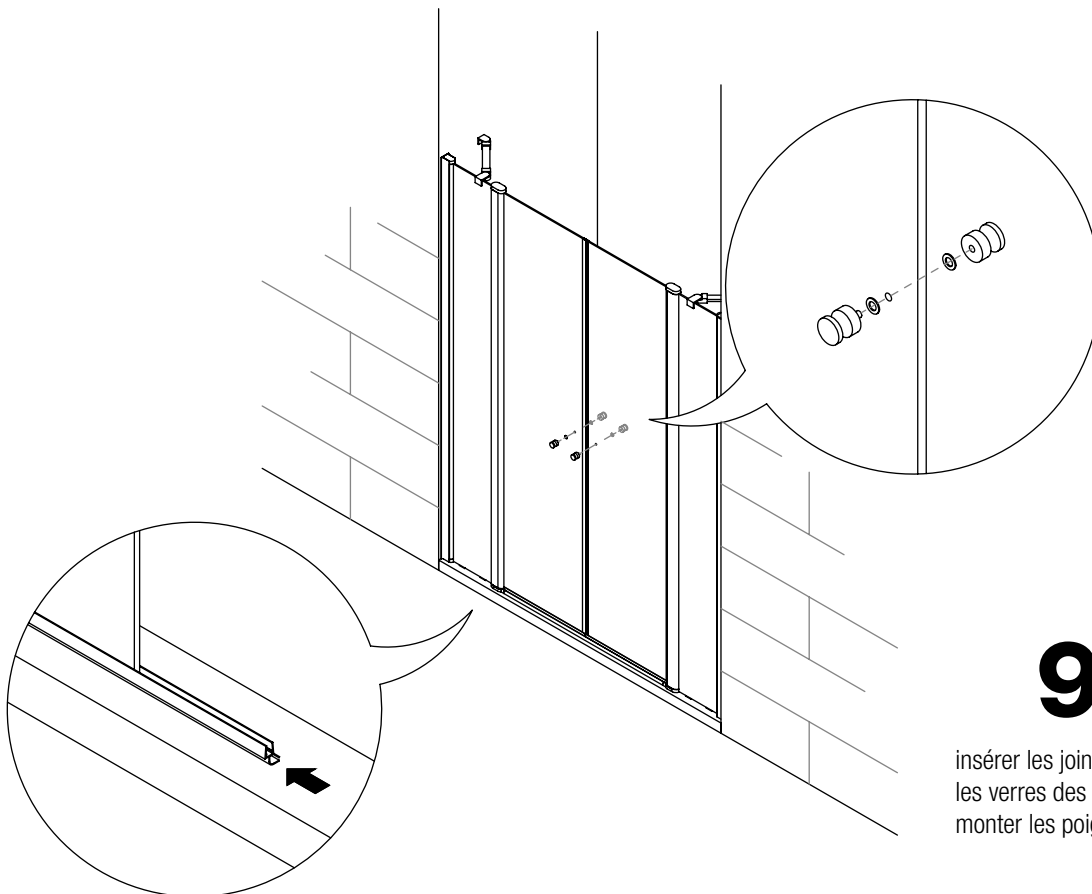
7

faire coïncider les aimants
en réglant les verres fixes
viser et retirer les cales



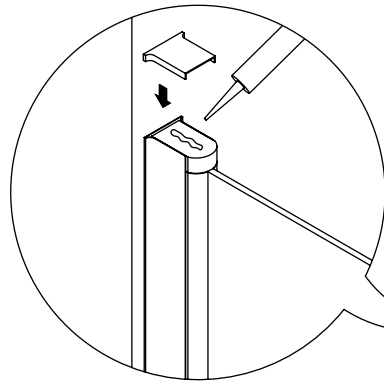
8

installer les terminaisons du profilé
bas couper le profilé bas à la
dimension entre les terminaisons
installer les bras supports



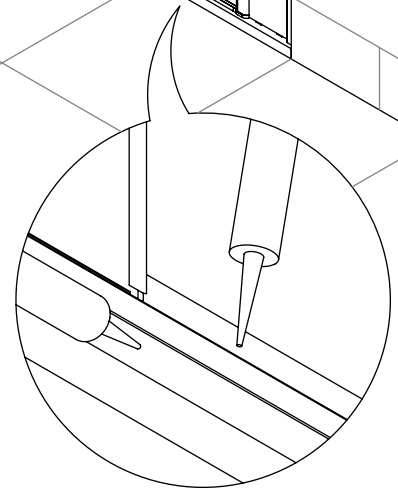
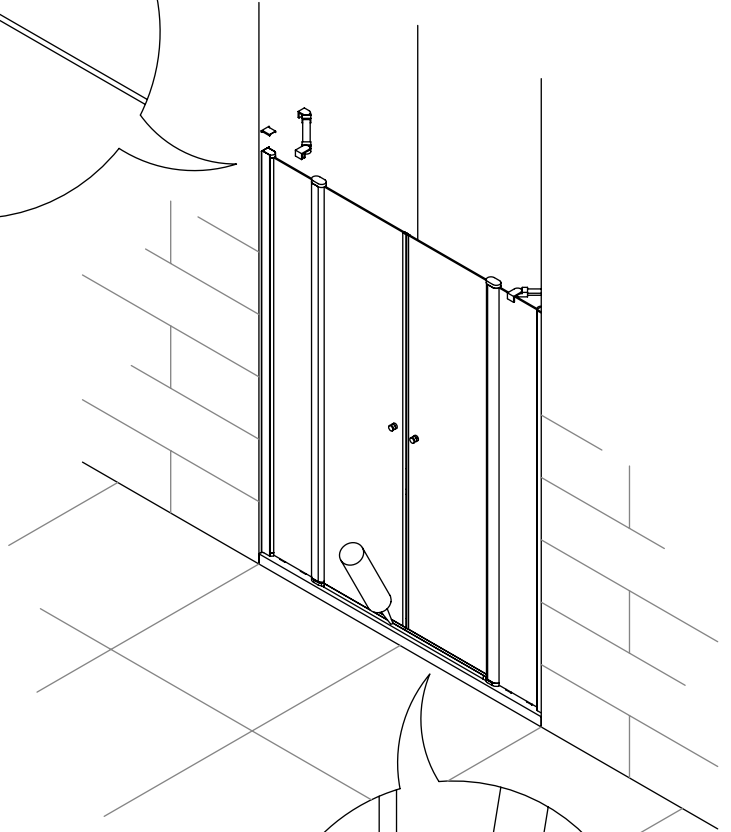
9

insérer les joints inférieurs sous
les verres des portes
monter les poignées



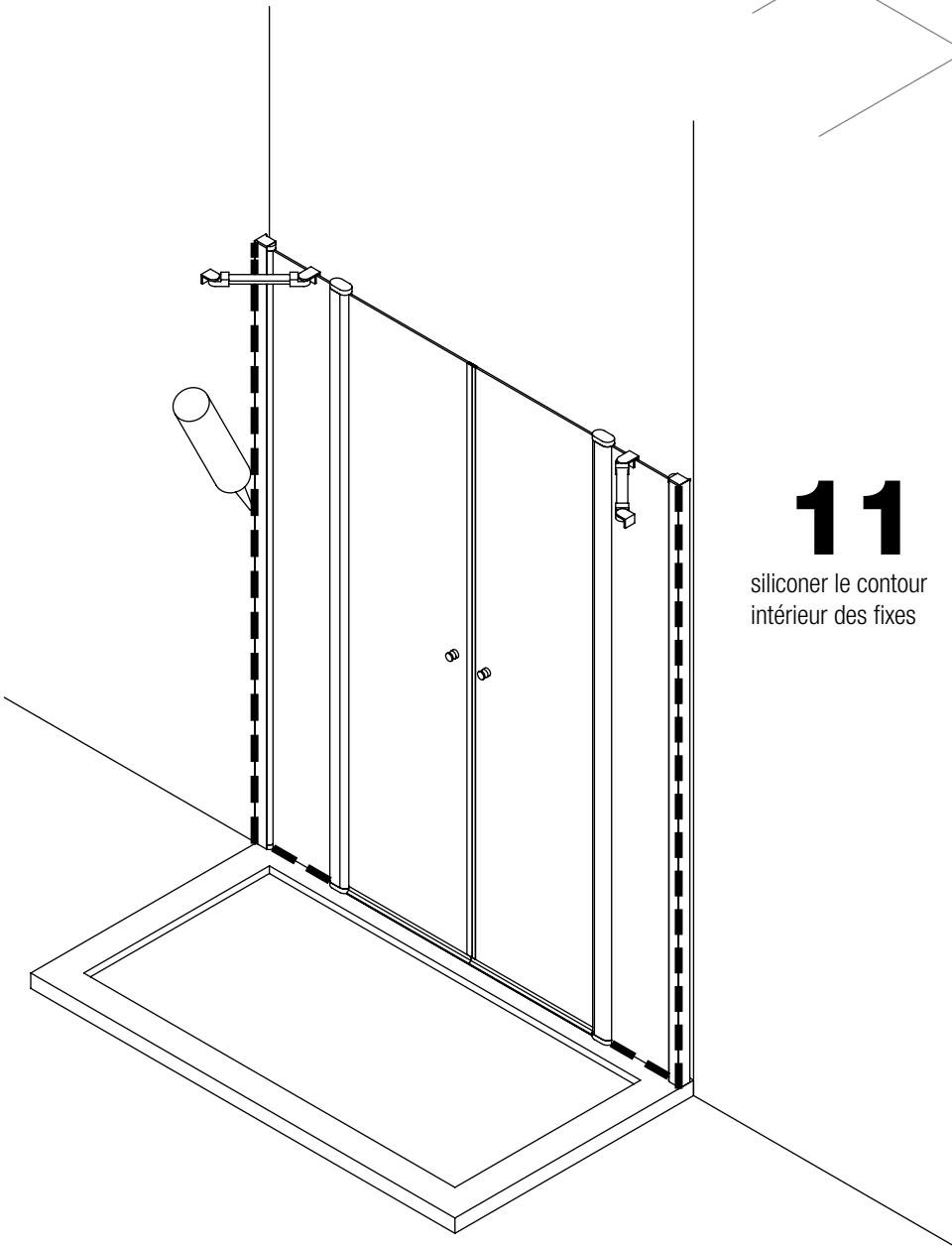
10

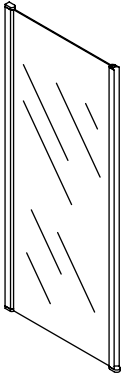
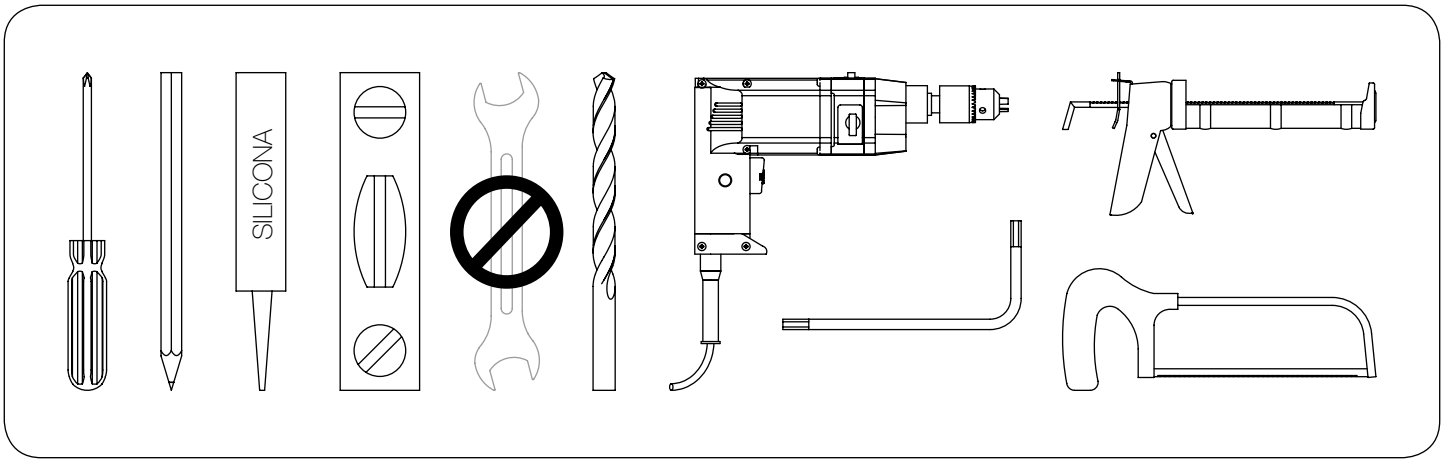
coller le cache supérieur
siliconer le profilé bas
devant et derriere



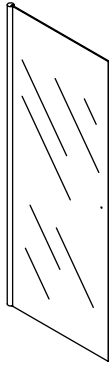
11

siliconer le contour
intérieur des fixes

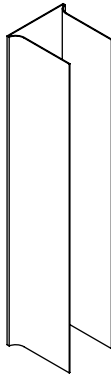




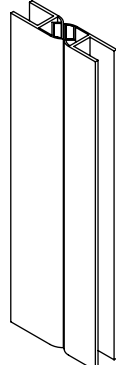
2x
verre fixe



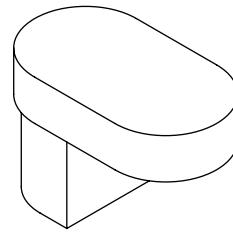
2x
verre porte



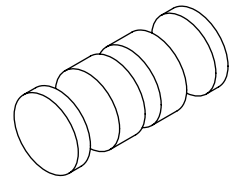
2x
profilé porte



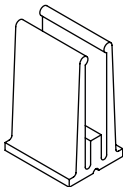
1x
joint aimant



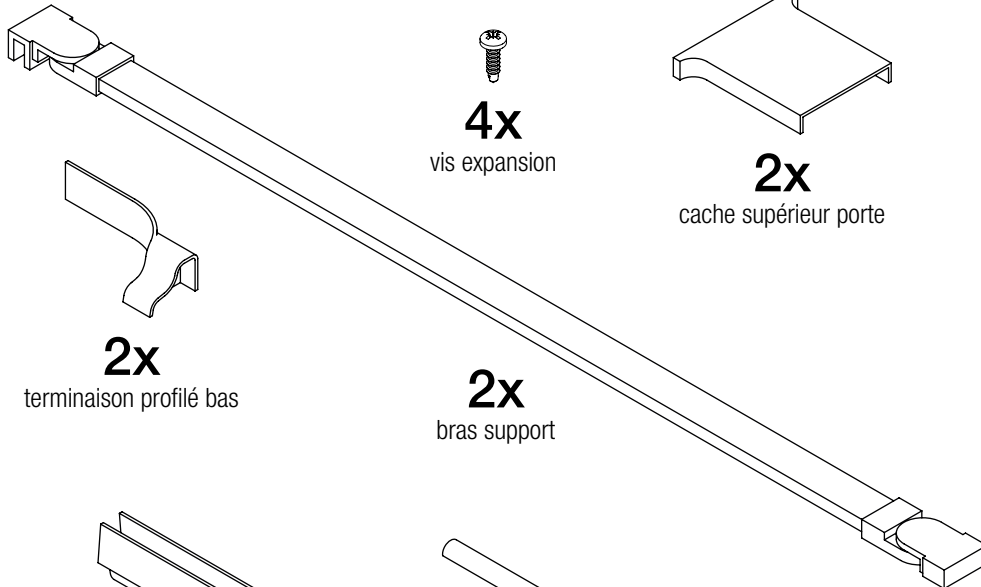
2x
kit supérieur porte



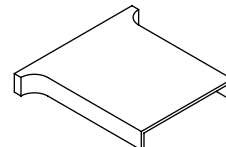
2x
poignée



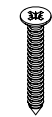
2x
cale



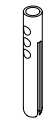
4x
vis expansion



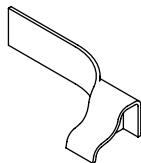
2x
cache supérieur porte



8x
vis 4,2x32

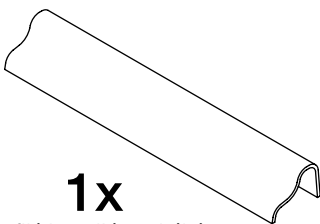


8x
cheville n°6

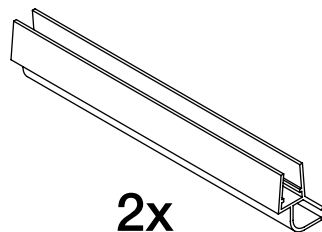


2x
terminaison profilé bas

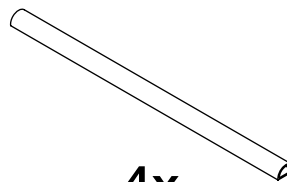
2x
bras support



1x
profilé bas d'étanchéité



2x
joint bas de porte



4x
bande adhésive
bas de porte

instructions effectuées par:



www.ar3d.es