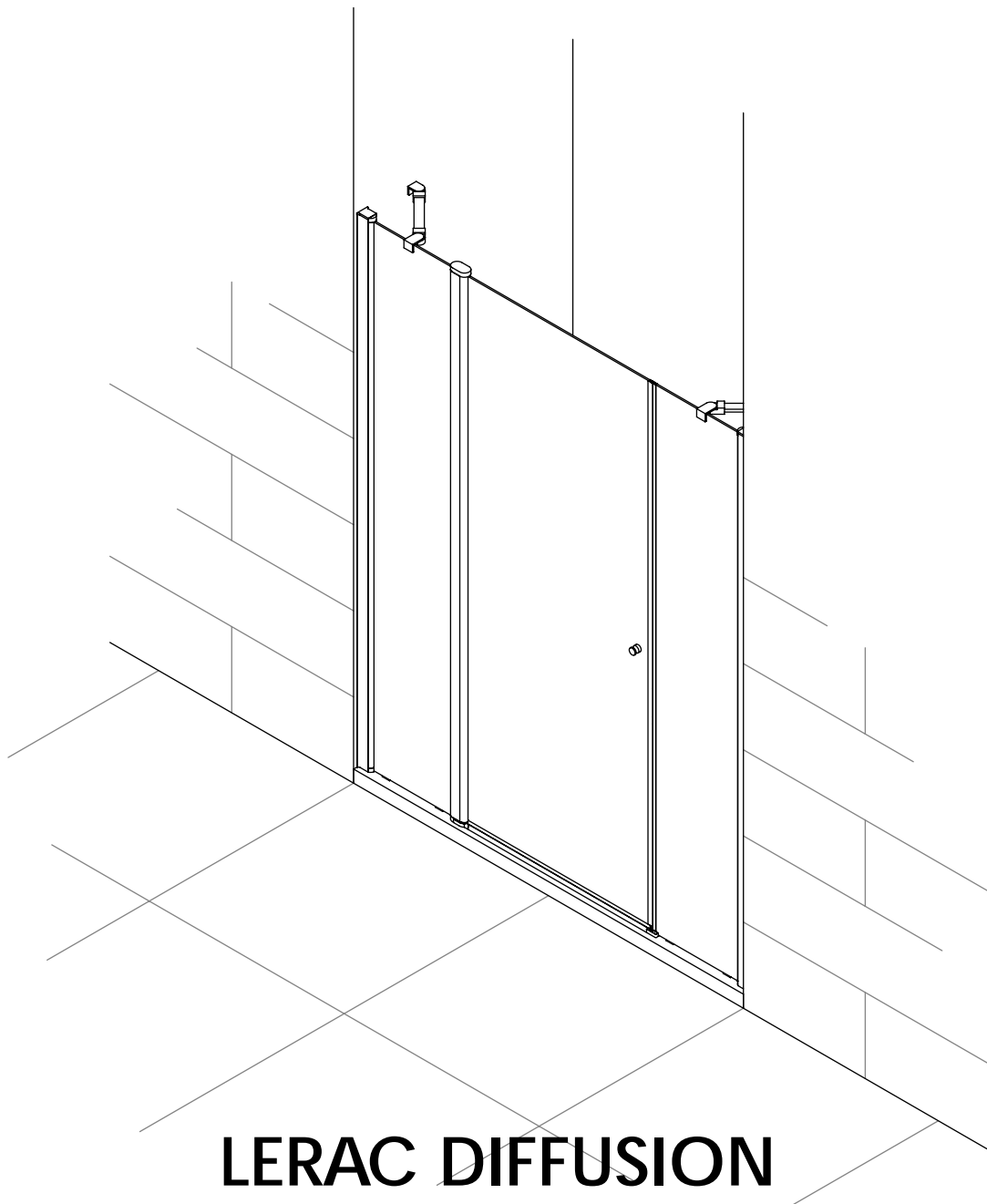


MUSEO

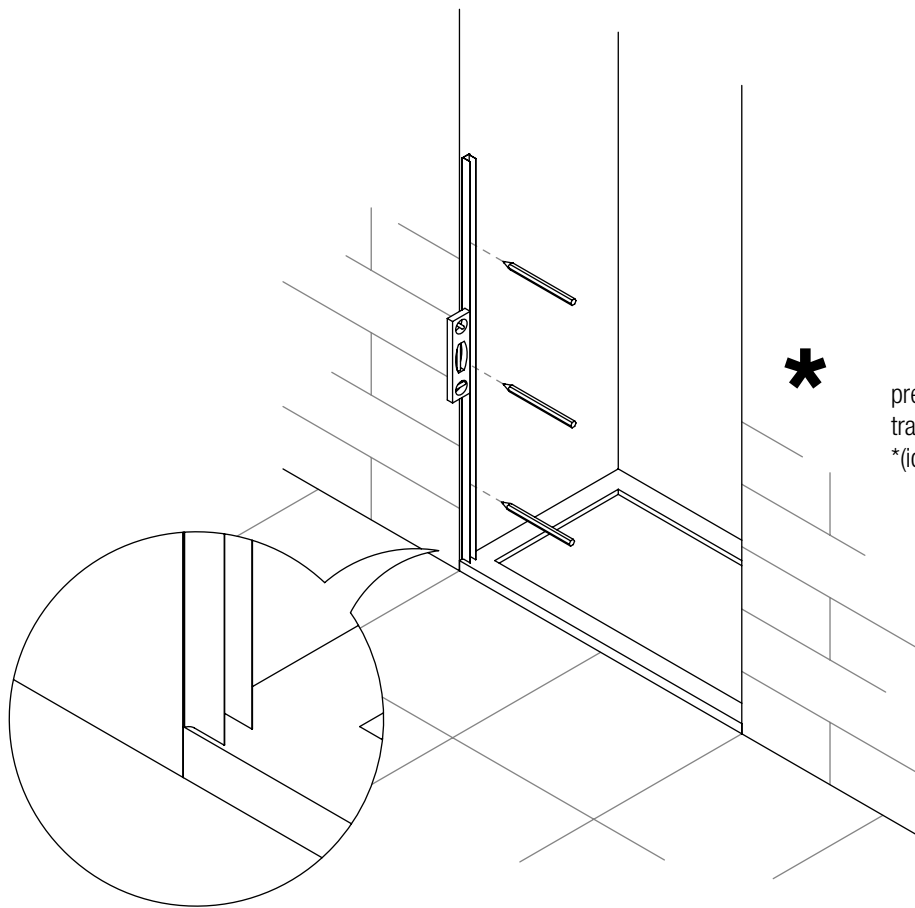
PAROIS DE DOUCHE

FRONTAL:

2 FIXES + 1 PORTE BATTANTE



LERAC DIFFUSION

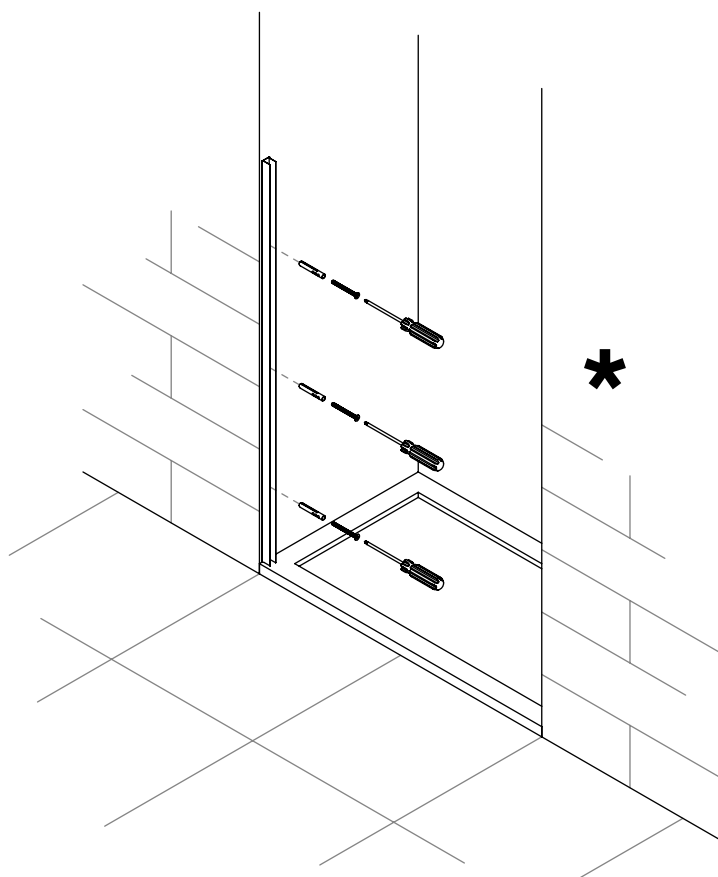
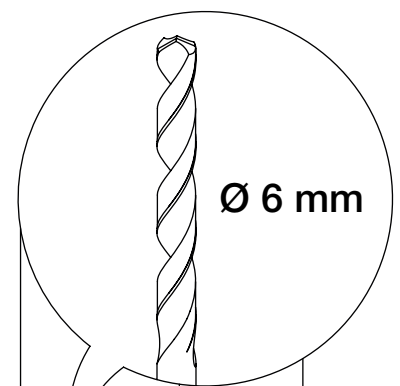


1

présenter le profilé au mur
tracer les percages
*(idem de l'autre coté)

2

percer avec foret de 6mm
*(idem de l'autre coté)

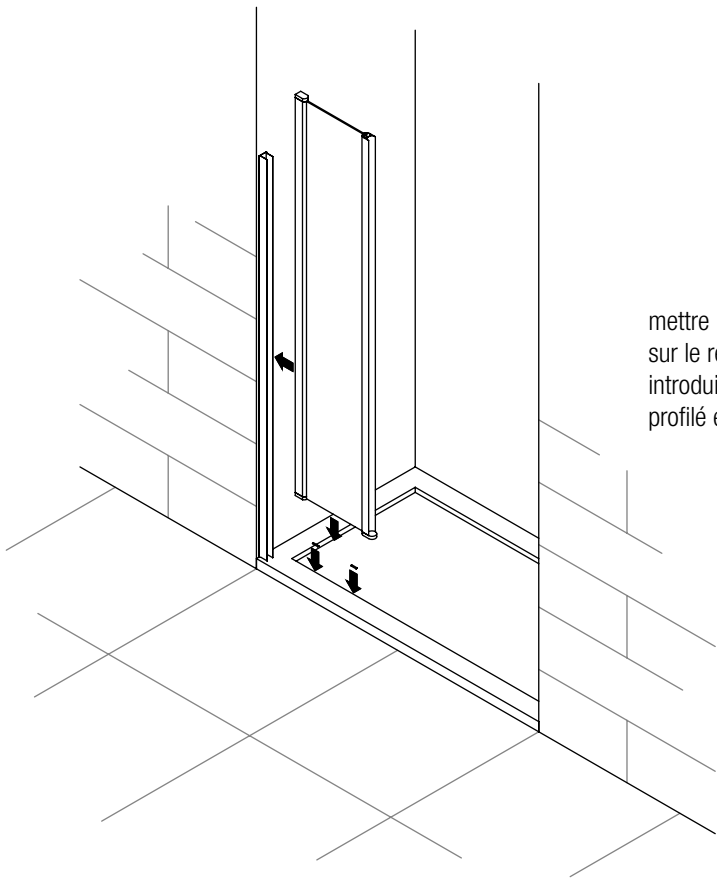


3

viser le profilé d'expansion
avec cheville n°6 et vis 4,2x32
*(idem de l'autre coté)

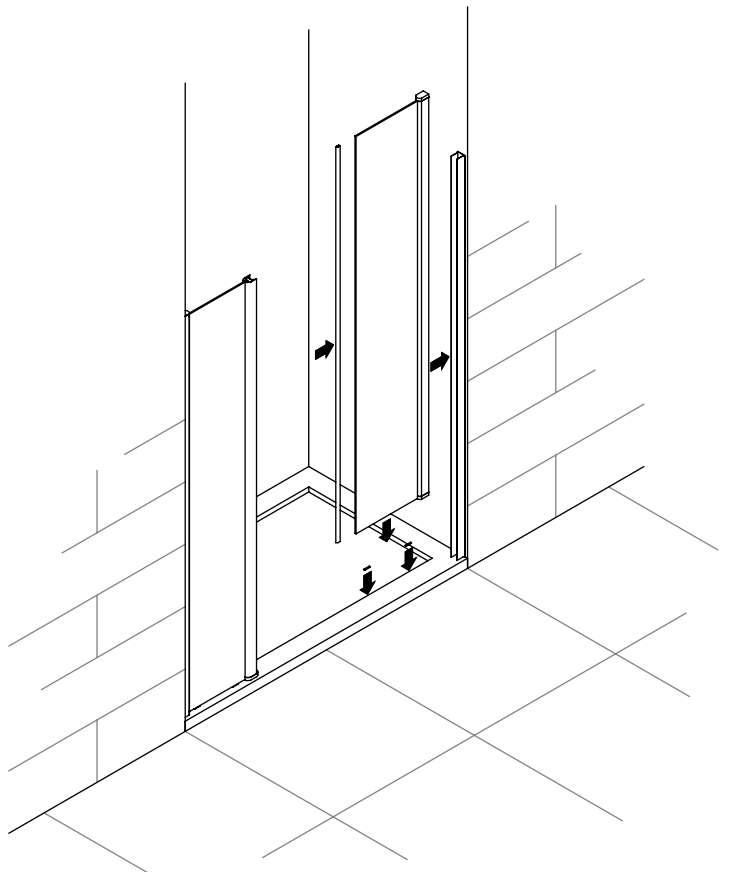
4

mettre les bandes adhésives
sur le receveur
introduire le verre fixe dans le
profilé en reposant sur celles-ci



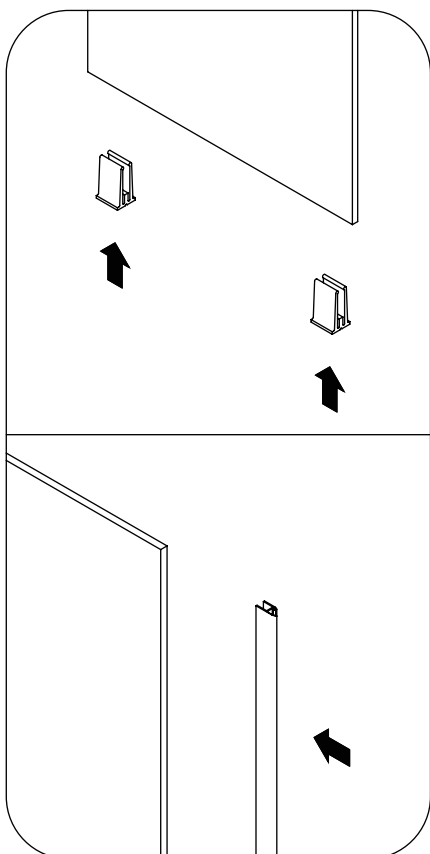
5

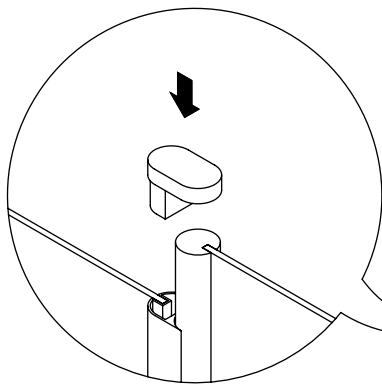
mettre l'aimant sur le fixe sans
profilé
mettre les bandes adhésives sur le
receveur et introduire les verres
fixes en reposant sur celles-ci



6

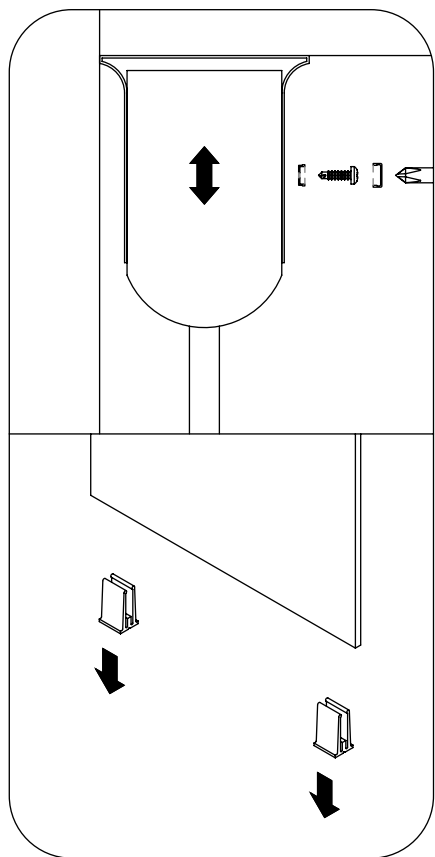
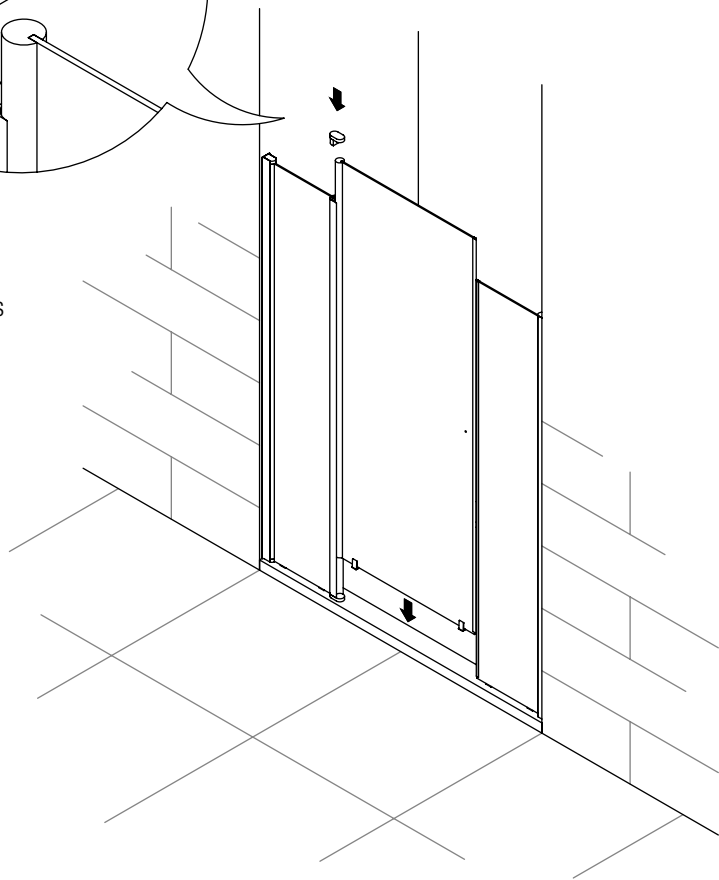
mettre les cales sous la porte
mettre l'aimant sur la porte





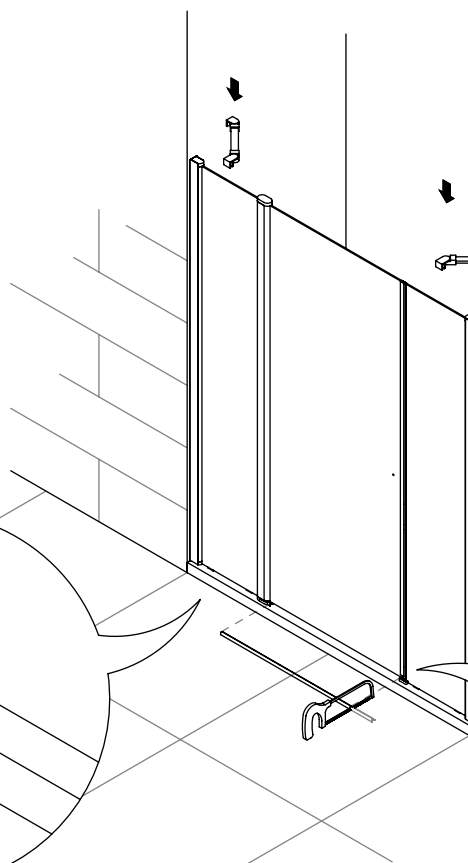
7

introduire la porte battante dans
le téton inférieur du profilé
mettre le téton supérieur



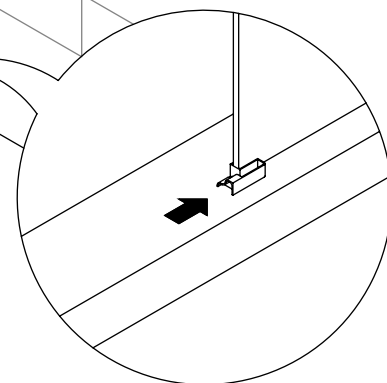
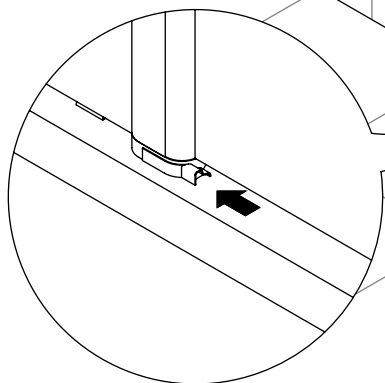
8

faire coïncider les aimants
en ajustant les verres fixes
viser et retirer les cales



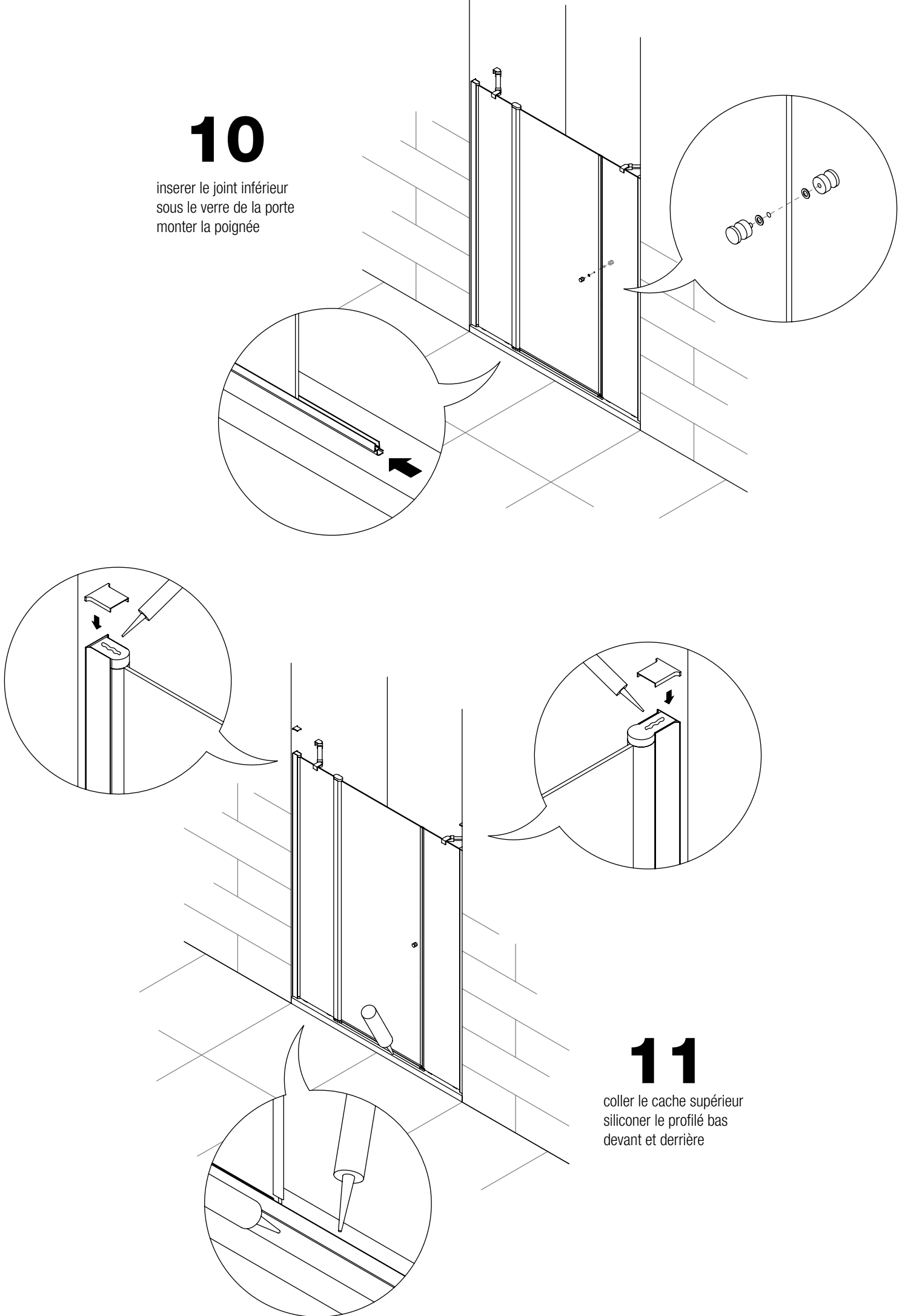
9

installer les terminaisons du
profilé bas
couper le profilé bas a la
dimension
entre les terminaisons
installer les bras support



10

insérer le joint inférieur
sous le verre de la porte
monter la poignée

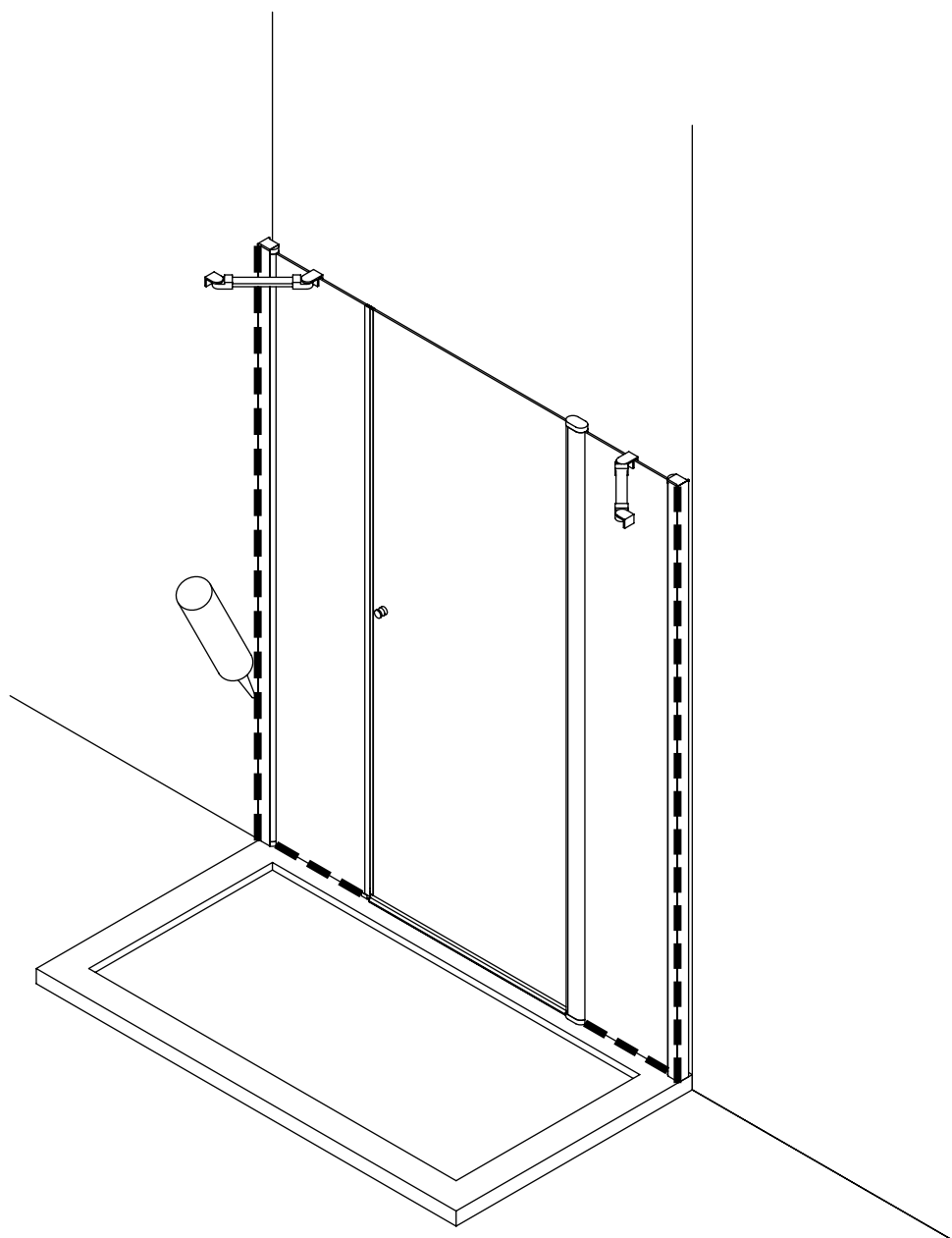


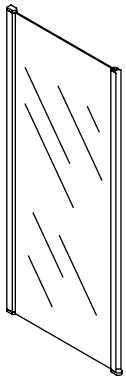
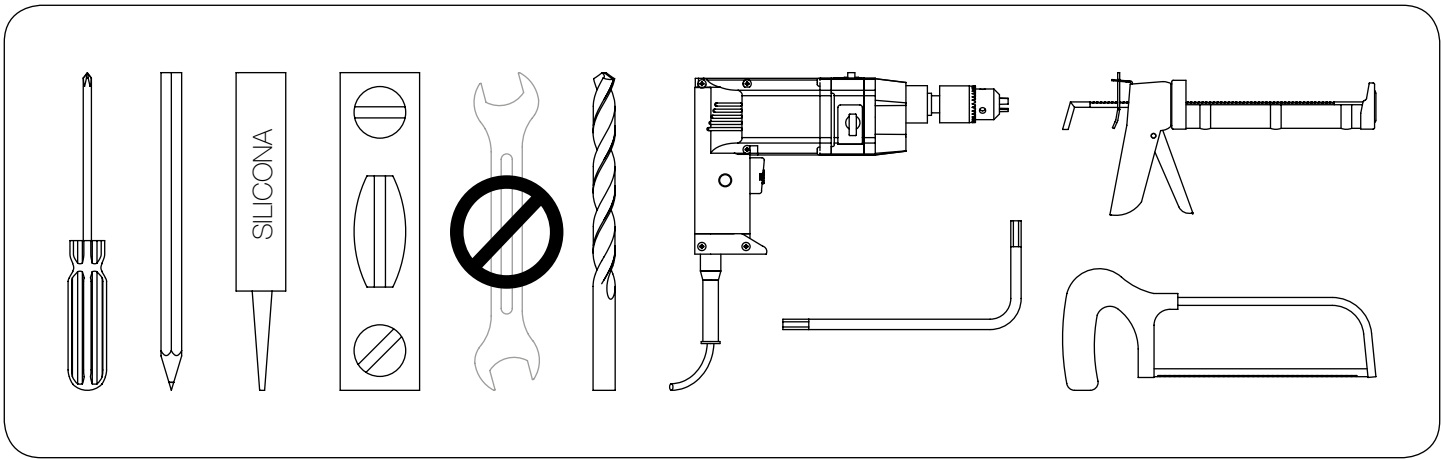
11

coller le cache supérieur
siliconer le profilé bas
devant et derrière

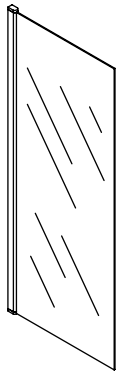
12

siliconer le contour
intérieur de la paroi

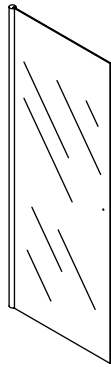




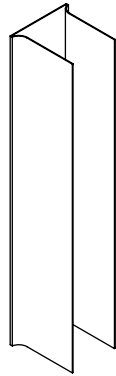
1x
verre fixe



1x
verre fixe



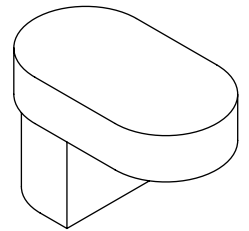
1x
verre porte



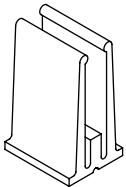
2x
profilé porte



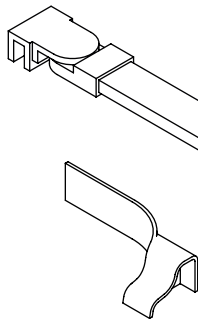
1x
joint aimant



1x
kit supérieur porte



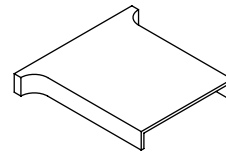
2x
cale



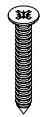
1x
terminaison profilé bas



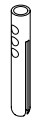
4x
vis expansion



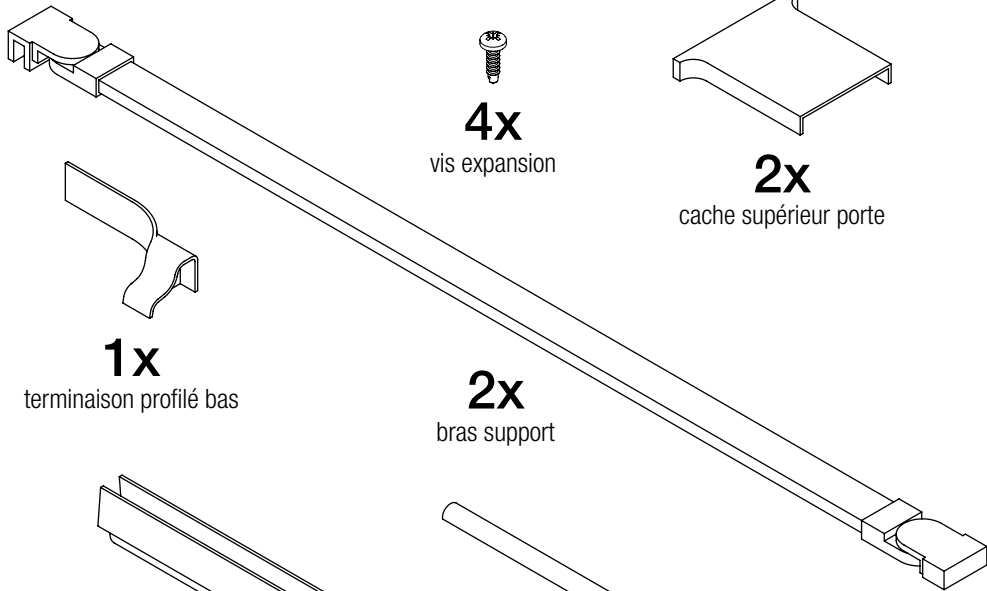
2x
cache supérieur porte



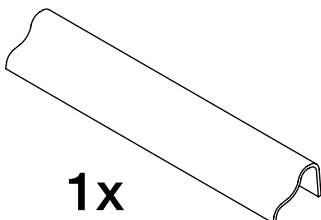
8x
vis 4,2x32



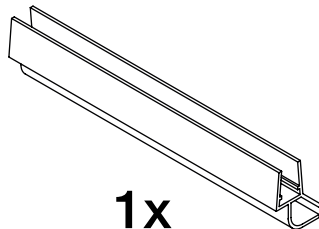
8x
cheville



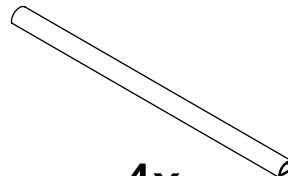
2x
bras support



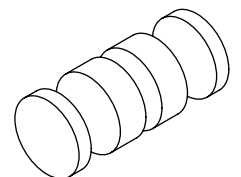
1x
profilé bas d'étanchéité



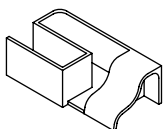
1x
joint bas de porte



4x
bandes adhésives



1x
poignée



1x
terminaison profilé bas
fixe-porte