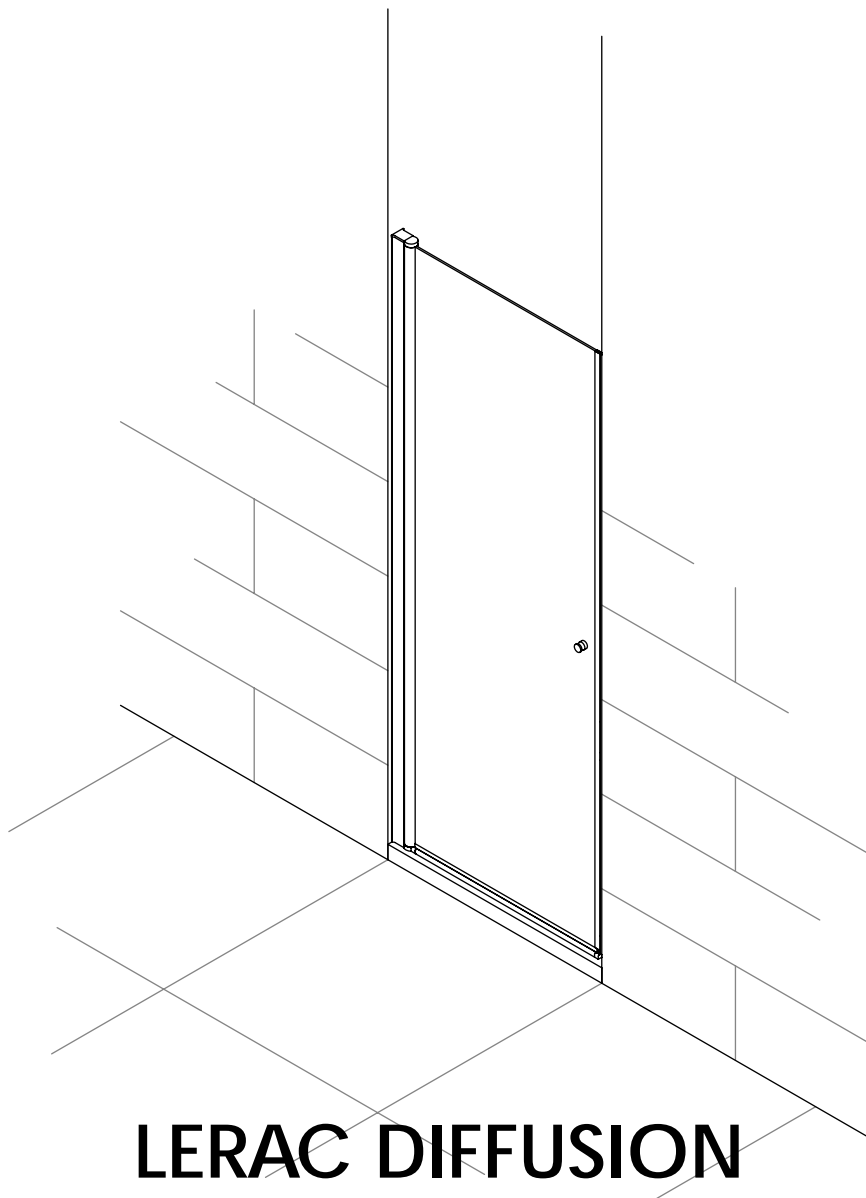


# MUSEO

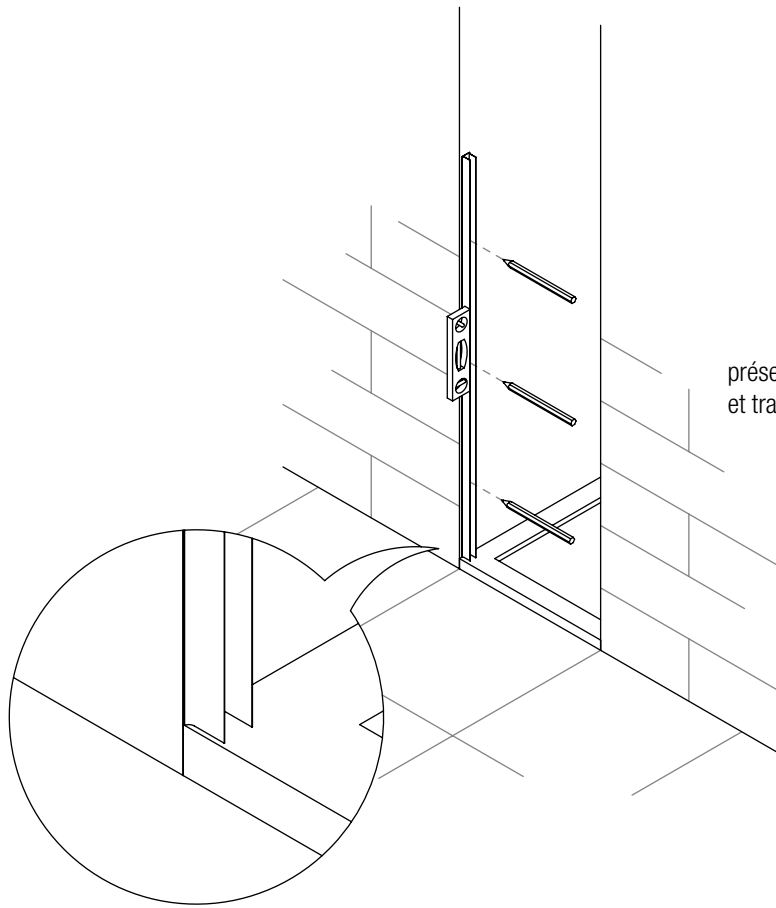
## PAROIS DE DOUCHE

FRONTAL:

1 PORTE BATTANTE



LERAC DIFFUSION

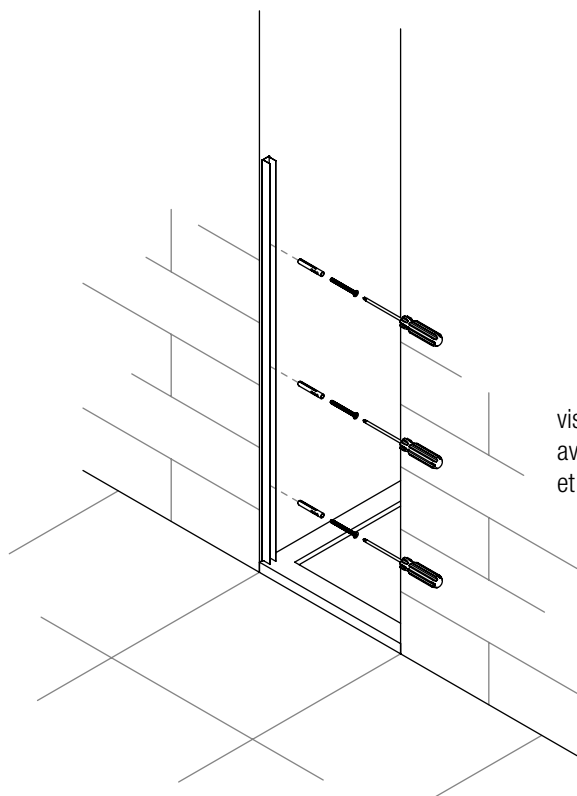
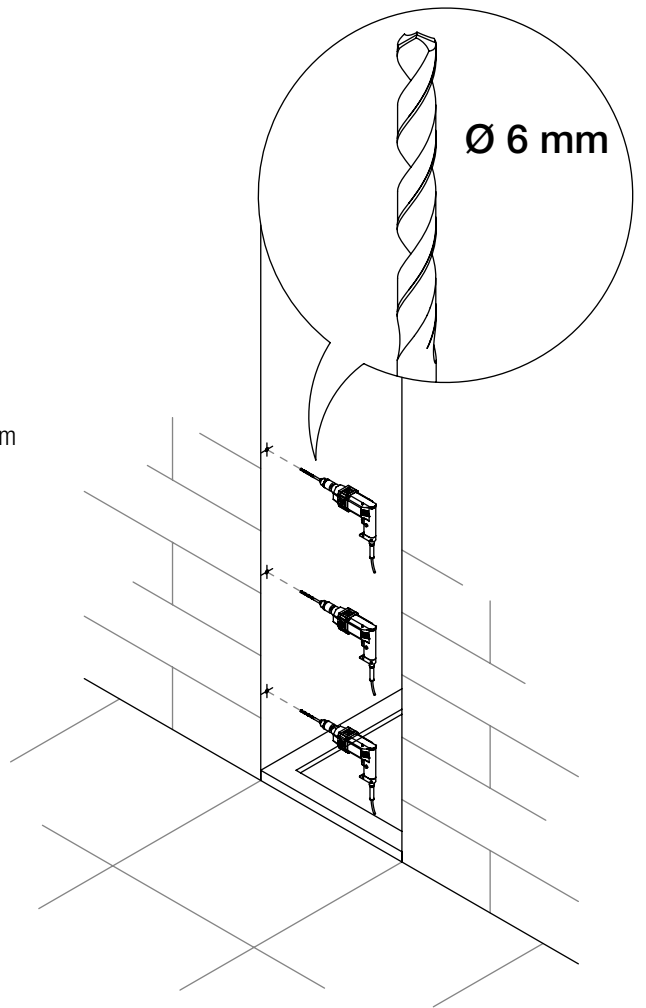


**1**

présenter le profilé au mur  
et tracer les percages

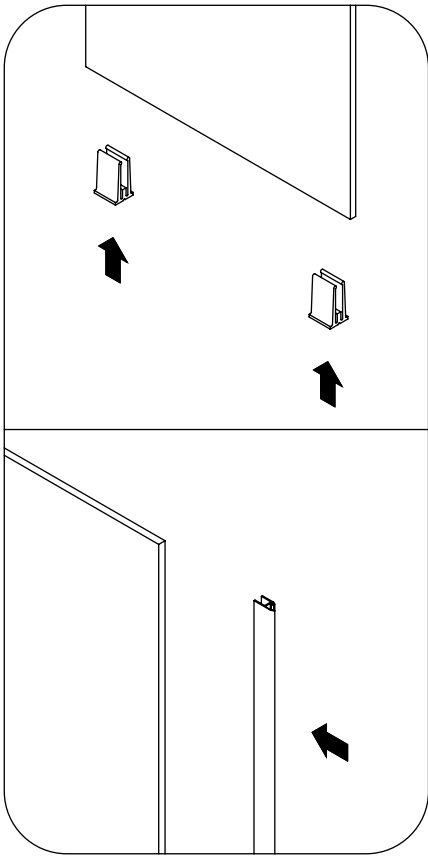
**2**

percer avec foret 6mm



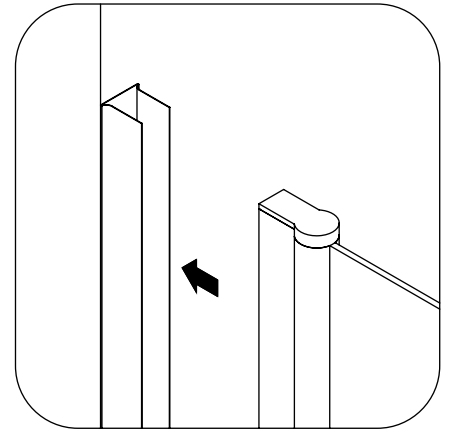
**3**

viser le profilé au mur  
avec chevilles n°6  
et vis 4,2x32



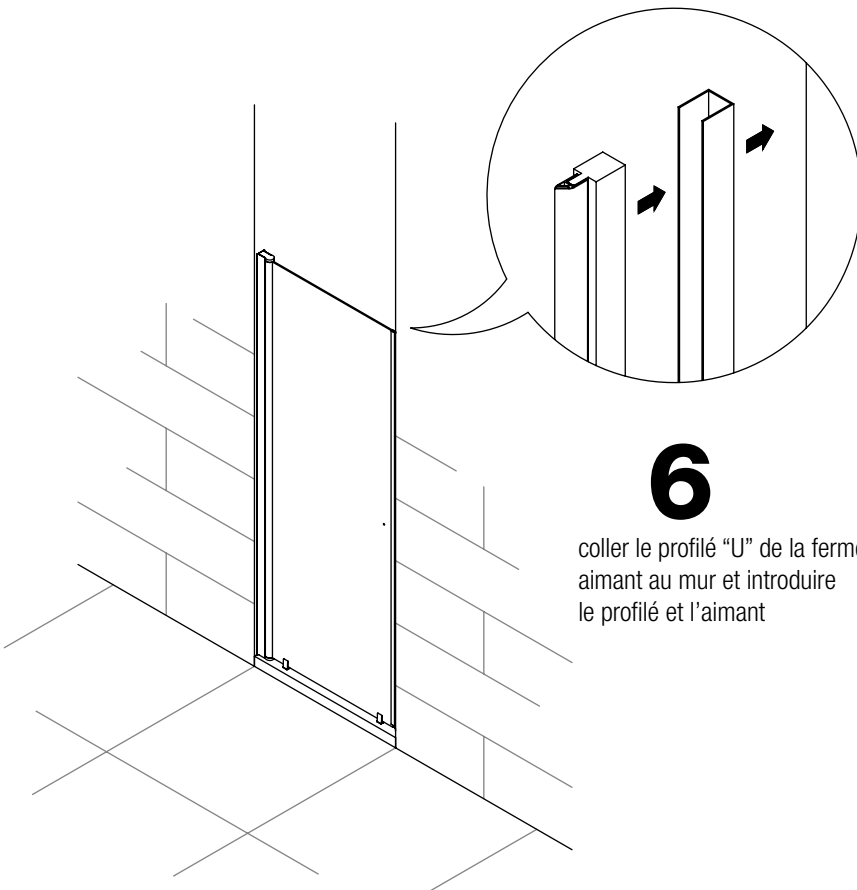
**4**

mettre les cales sous le verre  
de la porte  
monter l'aimant sur la porte



**5**

introduire la porte  
dans le profilé

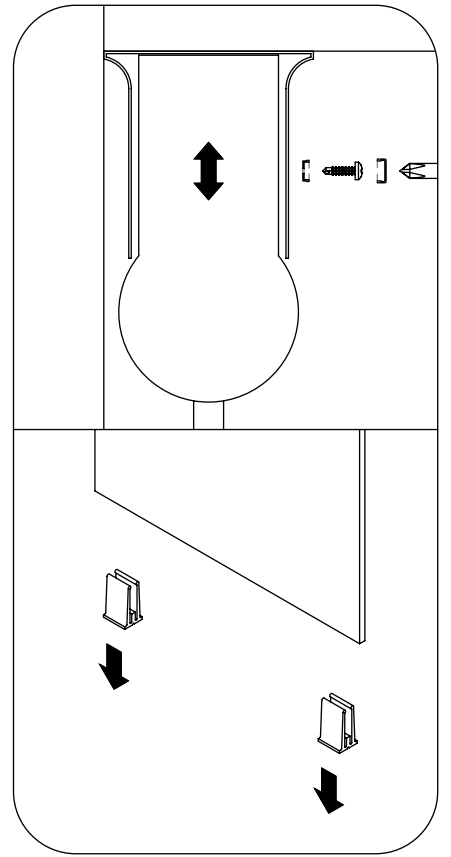


**6**

coller le profilé "U" de la fermeture  
aimant au mur et introduire  
le profilé et l'aimant

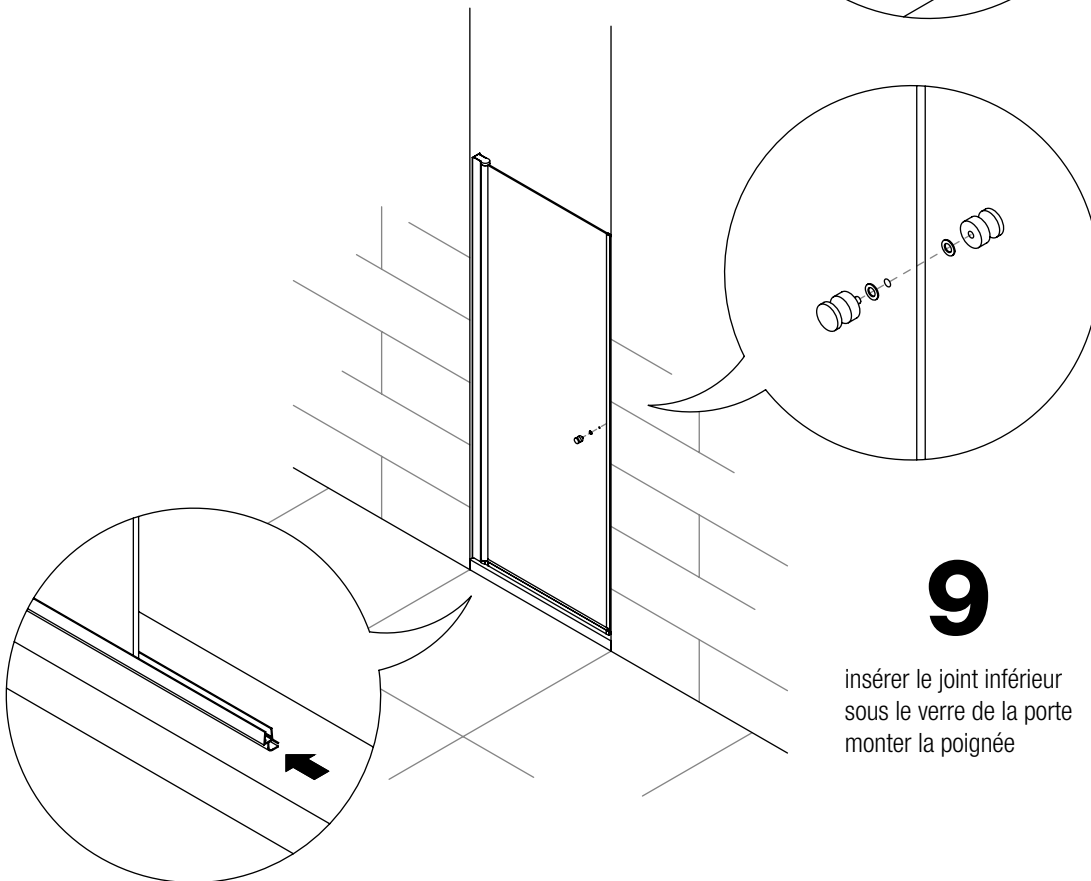
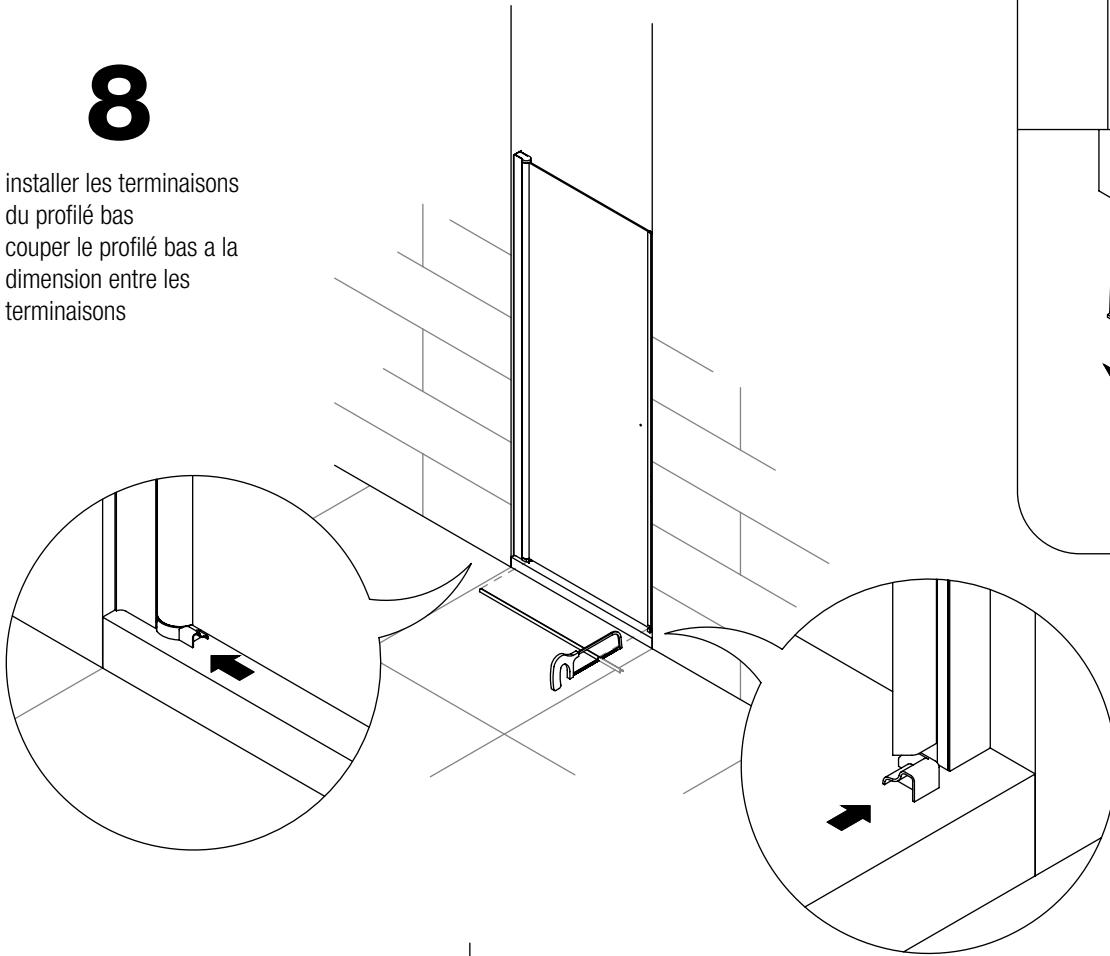
# 7

faire coïncider les aimants  
viser et retirer les cales



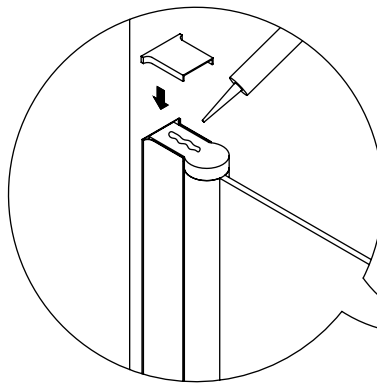
# 8

installer les terminaisons  
du profilé bas  
couper le profilé bas à la  
dimension entre les  
terminaisons



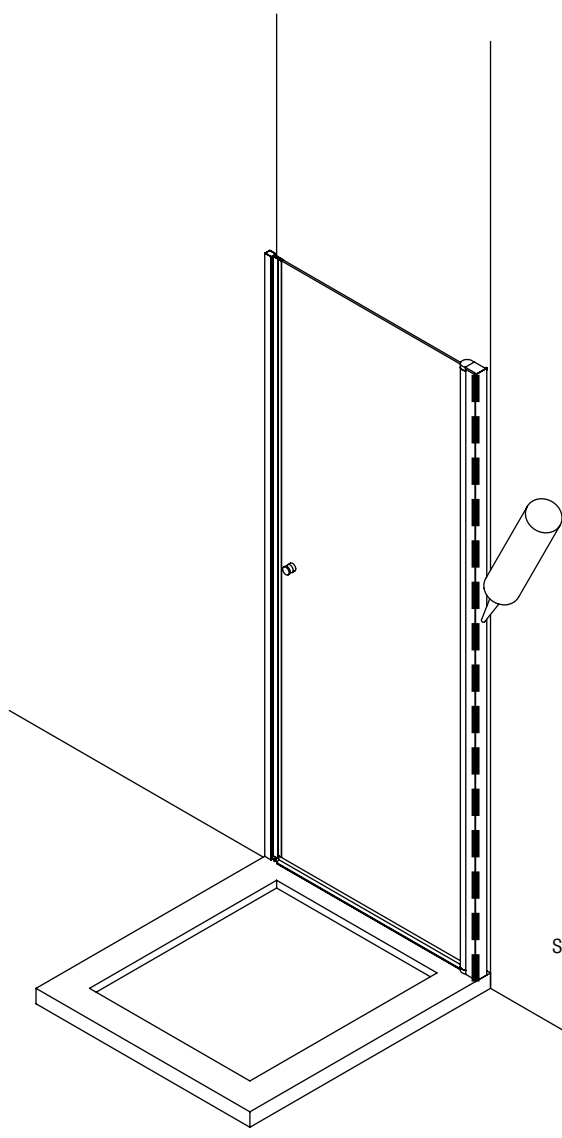
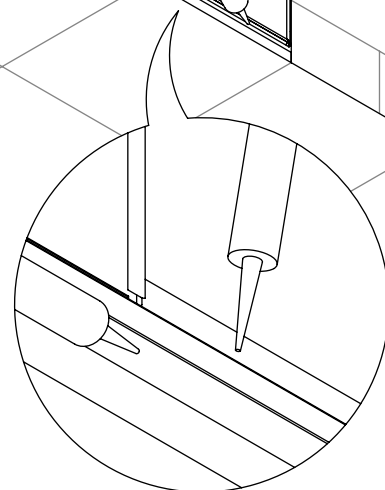
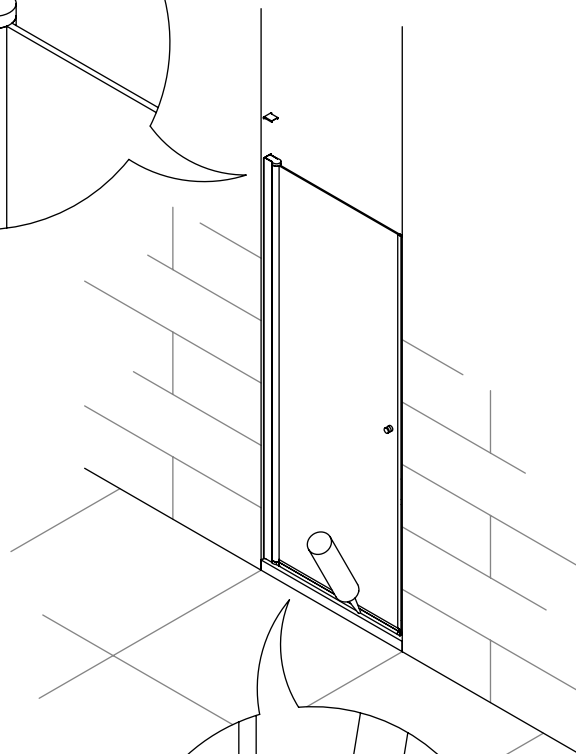
# 9

insérer le joint inférieur  
sous le verre de la porte  
monter la poignée



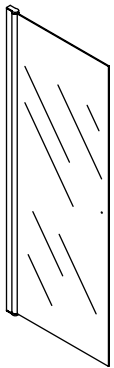
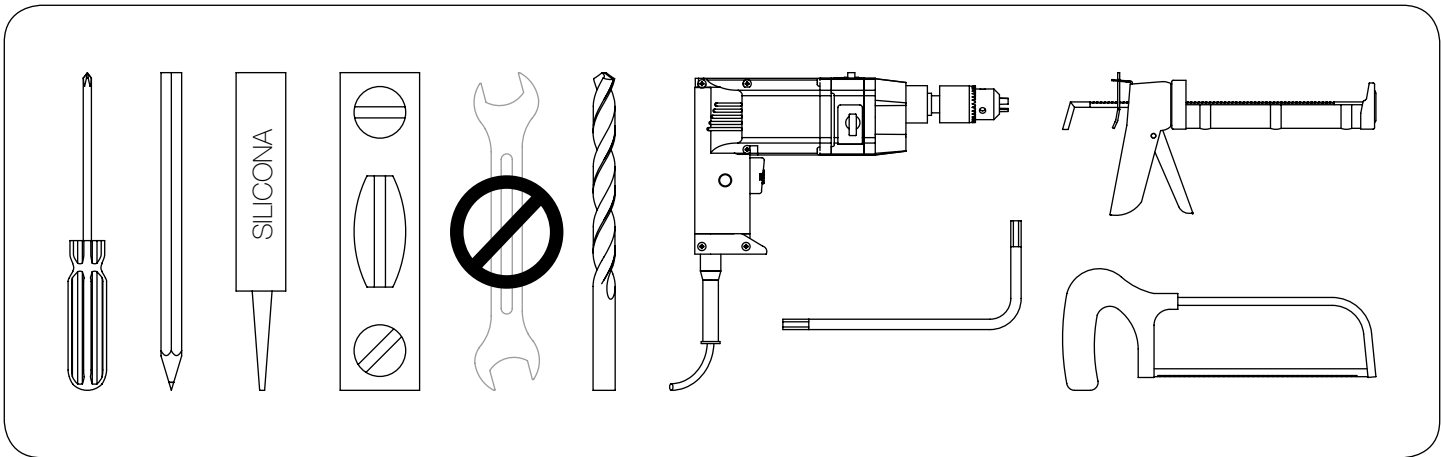
# 10

coller le cache supérieur  
siliconer le profilé bas  
devant et derrière

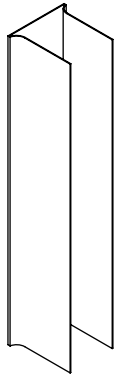


# 11

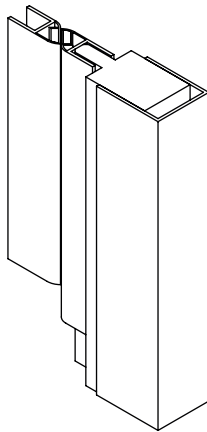
siliconer le contour intérieur



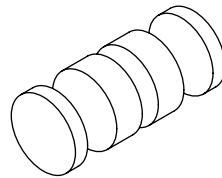
**1x**  
verre porte



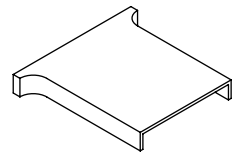
**1x**  
profilé porte



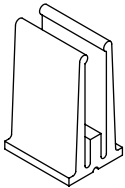
**1x**  
fermeture aimant



**1x**  
poignée



**1x**  
cache supérieur porte



**2x**  
cale



**1x**  
terminaison profilé bas



**1x**  
terminaison  
au mur

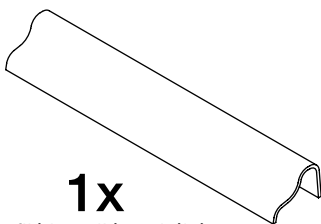
**2x**  
vis expansion



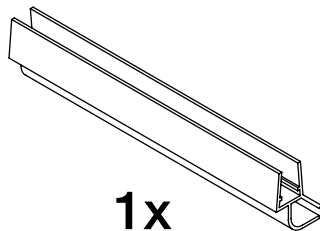
**3x**  
vis 4,2x32



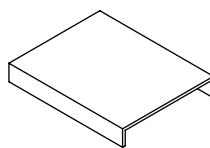
**3x**  
cheville n°6



**1x**  
profilé bas d'étanchéité



**1x**  
joint bas de porte



**1x**  
cache supérieur  
profilé aimant mural

instructions effectuées par:



www.ar3d.es