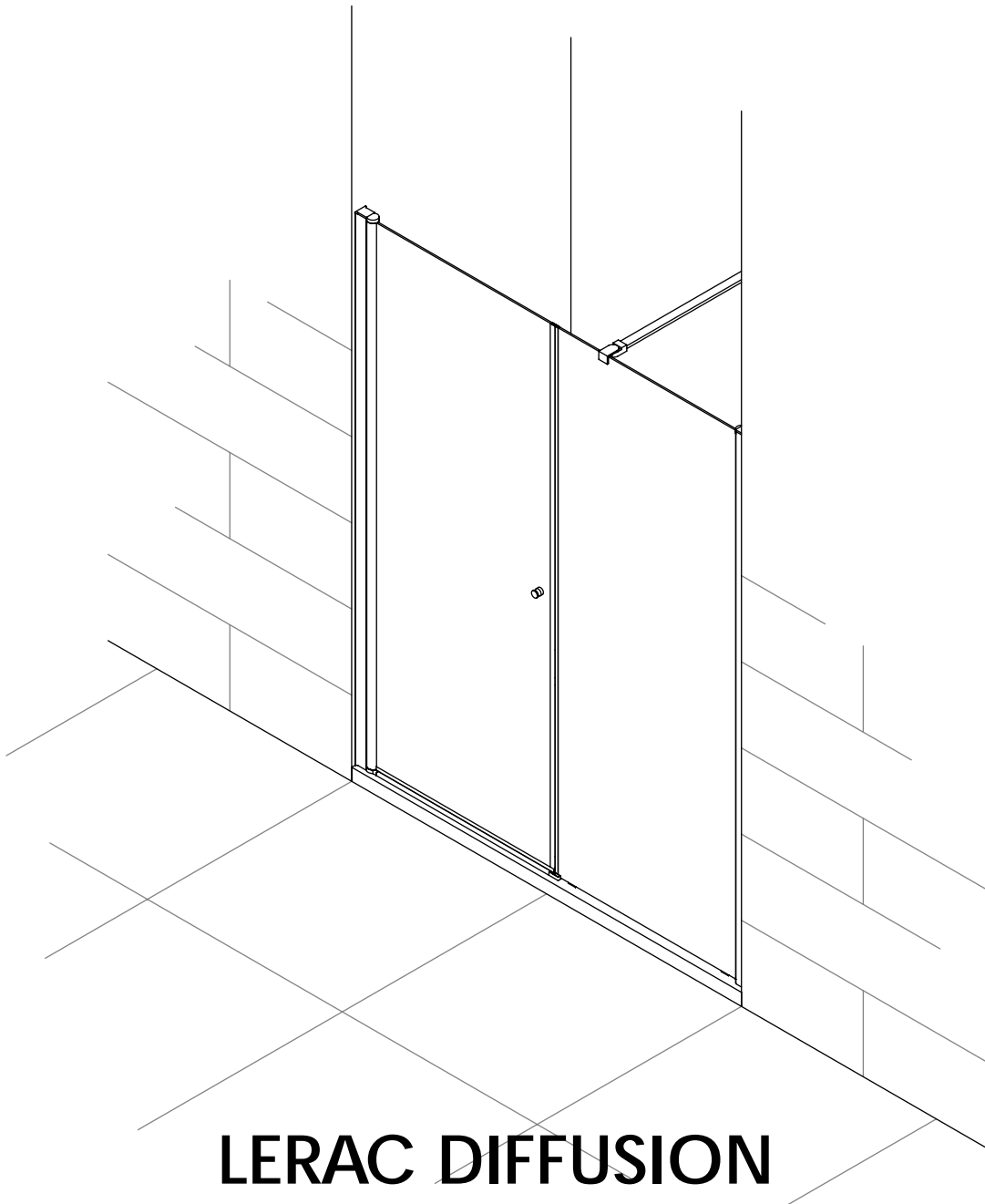


MUSEO

PAROIS DE DOUCHE

FRONTAL:

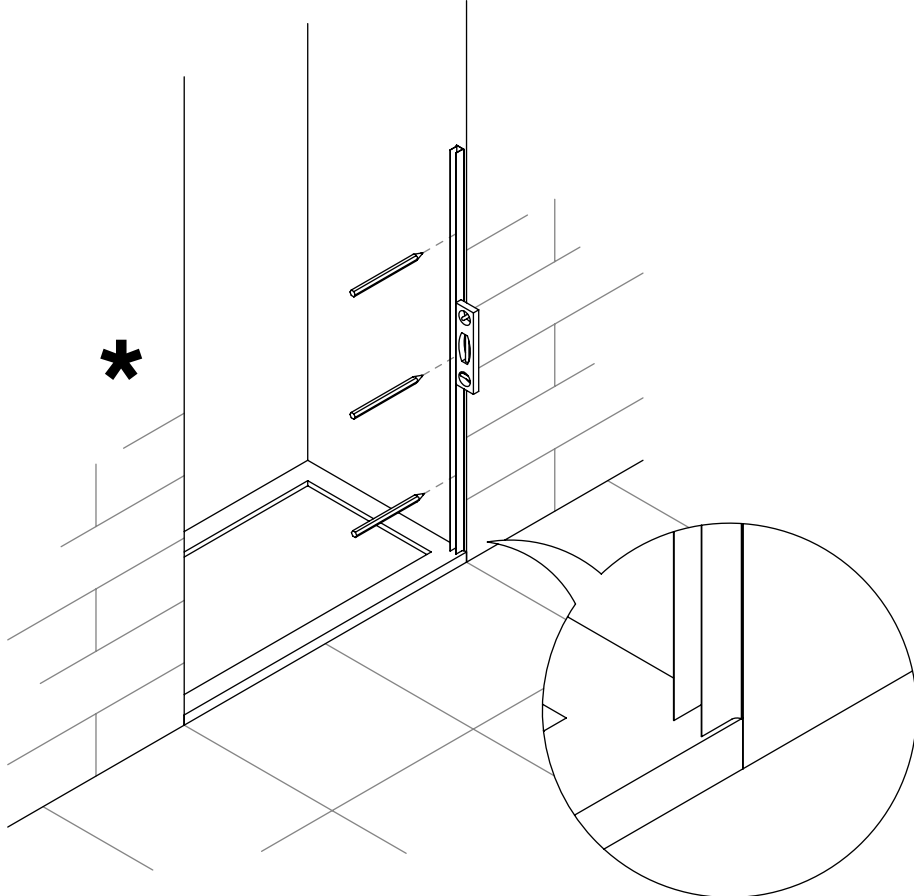
1 PORTE BATTANTE / 1 FIXE



LERAC DIFFUSION

1

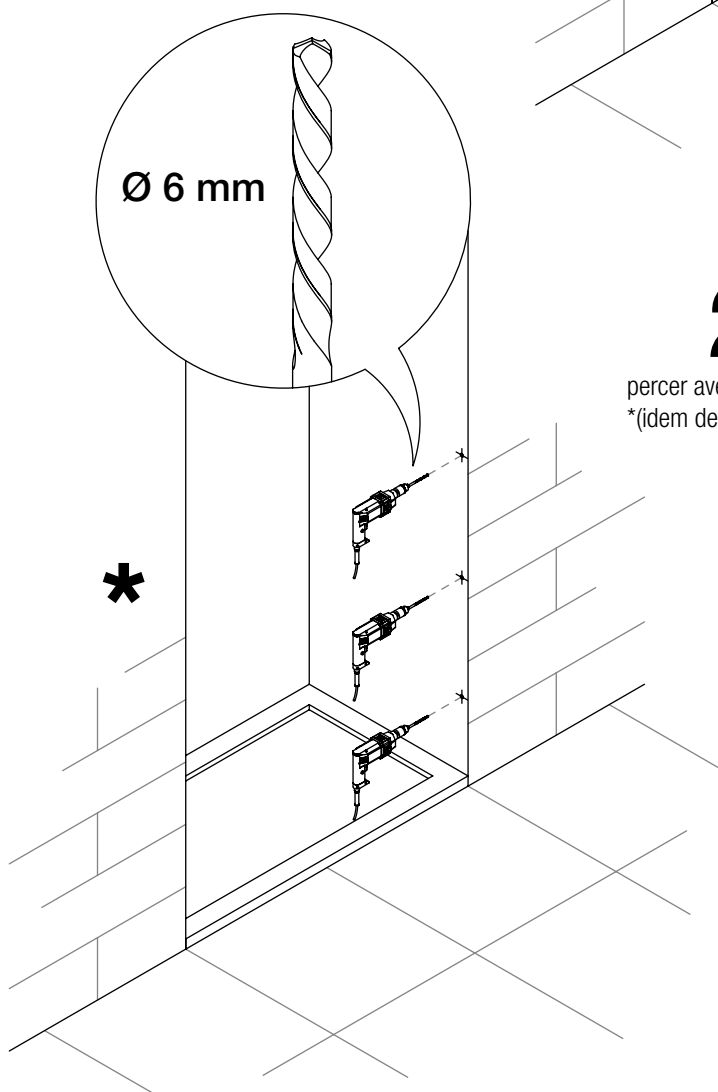
présenter le profilé au mur
tracer les percements
*(idem de l'autre côté)



Ø 6 mm

2

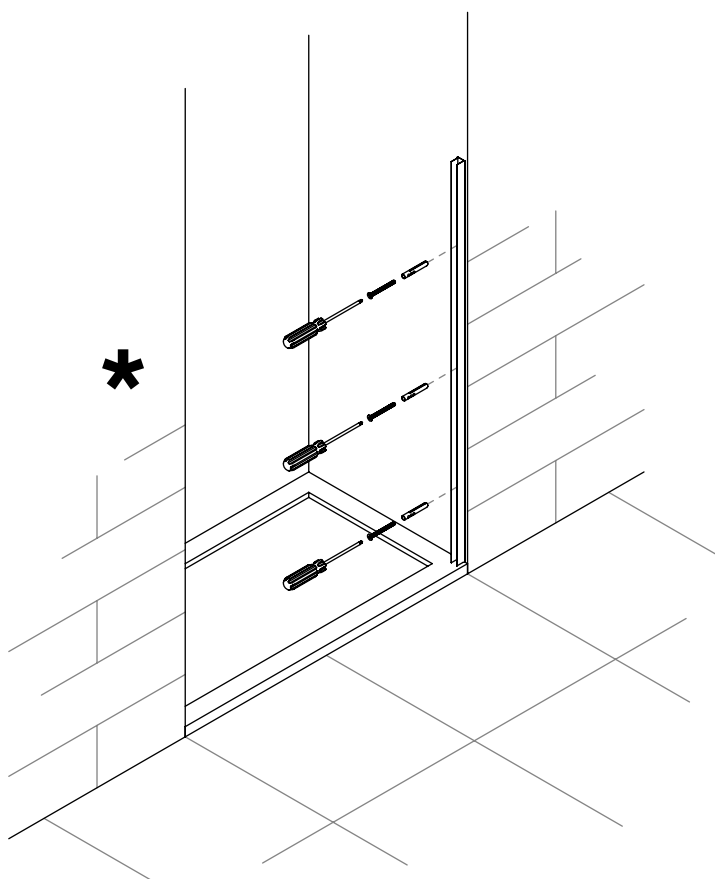
percer avec foret de 6mm
*(idem de l'autre côté)

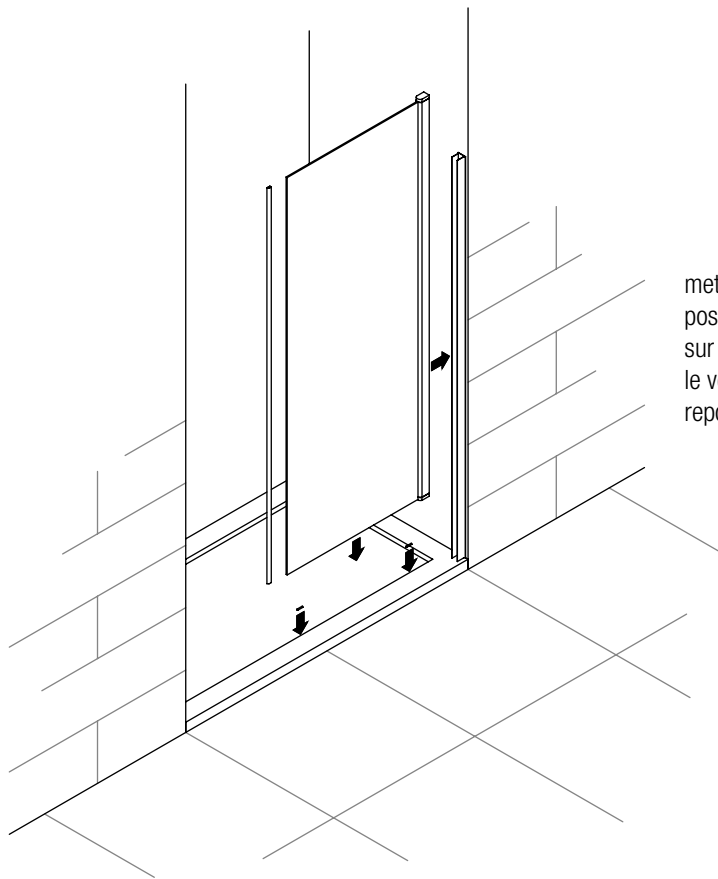


*

3

viser le profilé d'expansion
avec chevilles n°6 et vis 4,2x32
*(idem de l'autre côté)



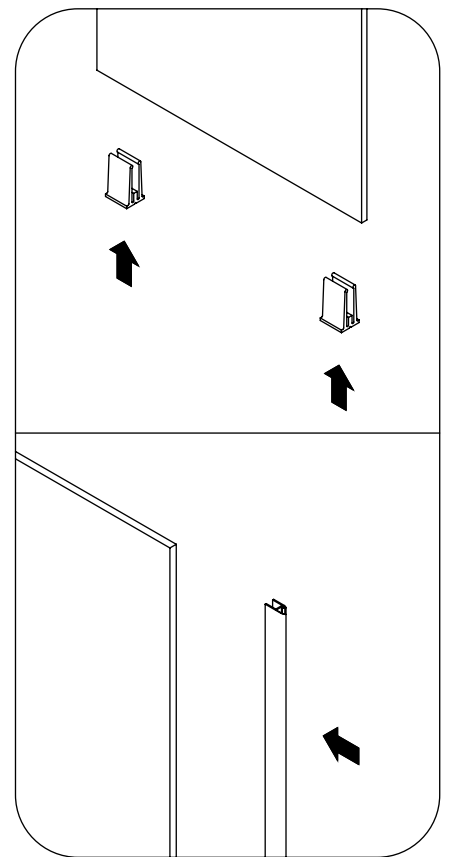
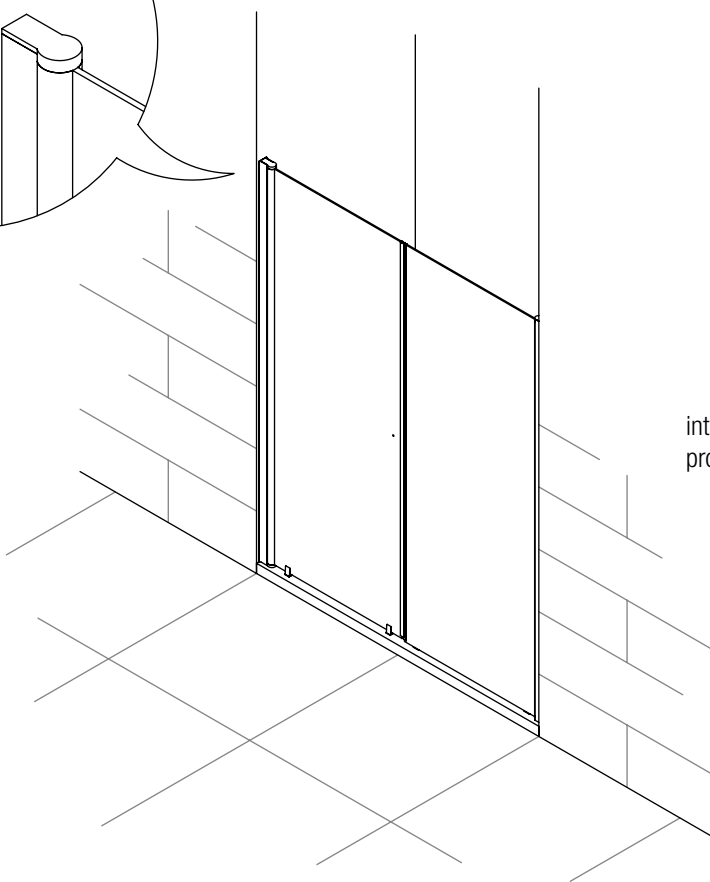
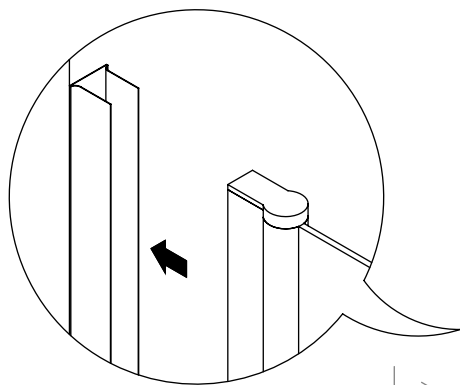


4

mettre l'aimant sur le verre fixe
positionner les bandes adhésives
sur le receveur et introduire
le verre dans le profilé en
reposant sur celles-ci.

5

placer les cales sous
le verre de la porte
monter l'aimant de la porte

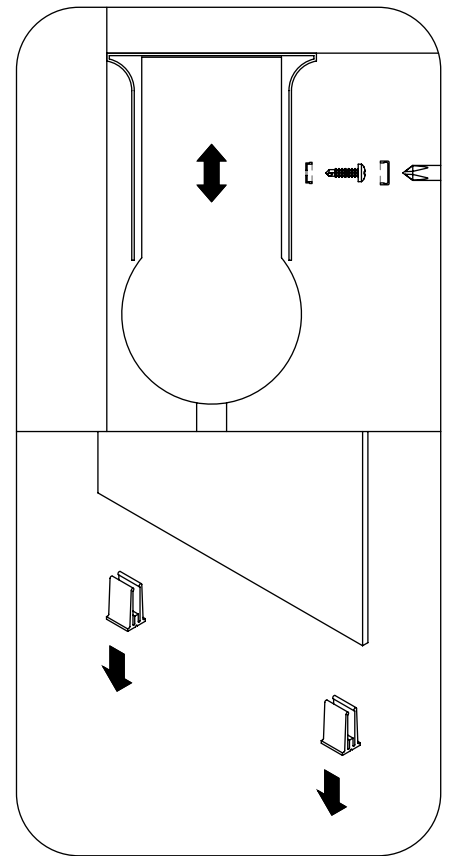


6

introduire la porte dans le
profilé d'expansion

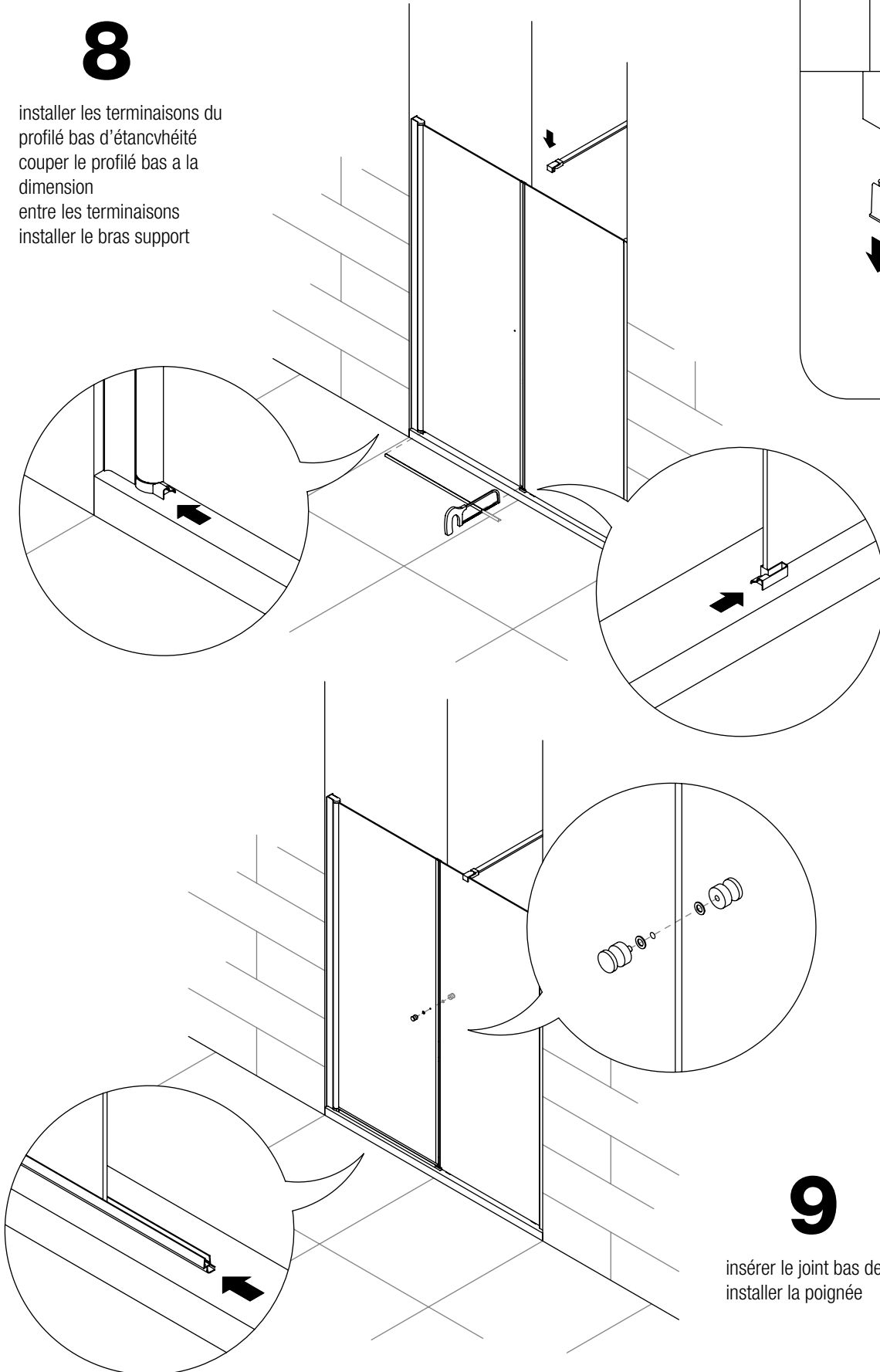
7

faire coïncider les aimants
fixer avec les auto-foreuses
retirer les cales



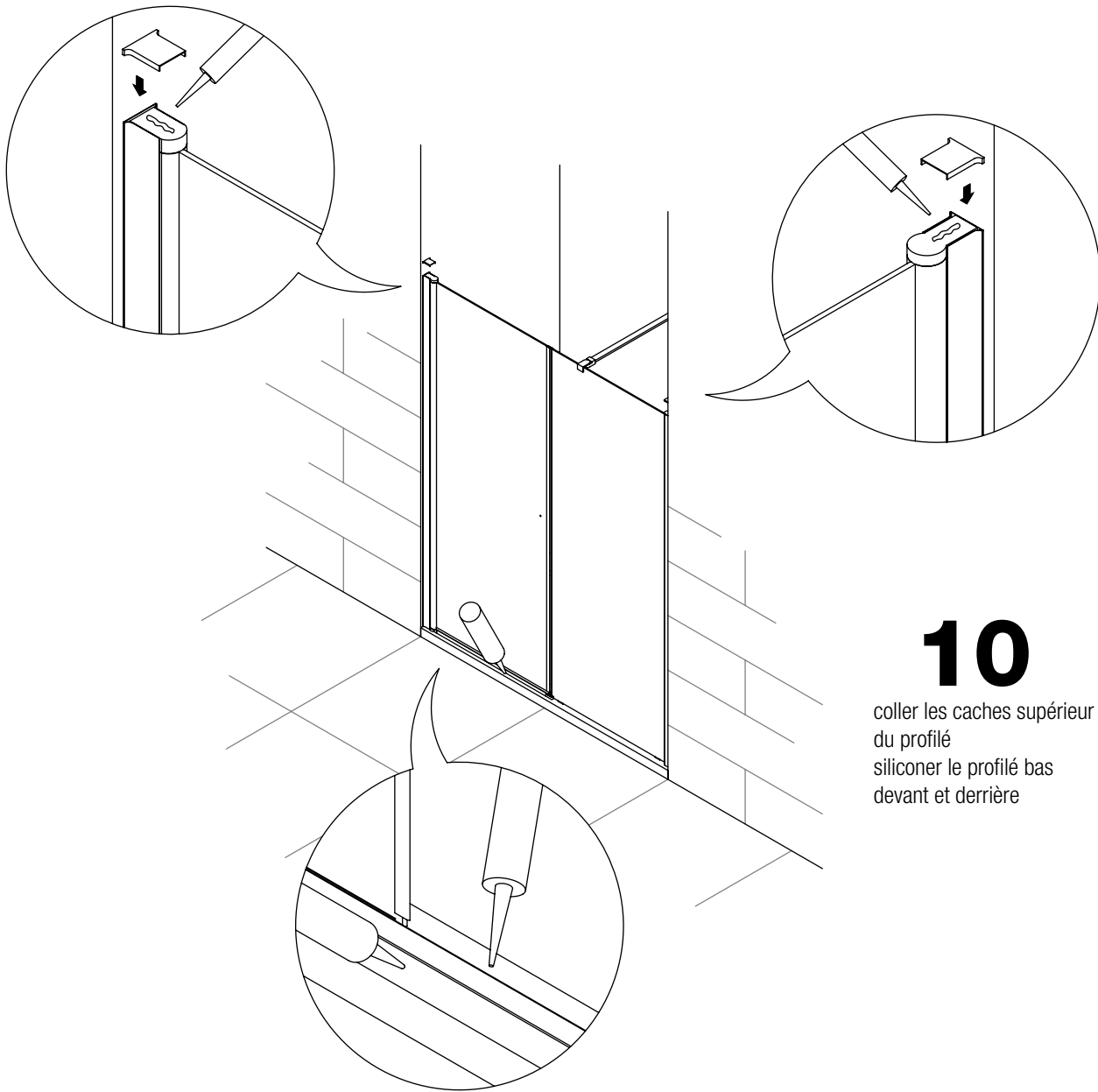
8

installer les terminaisons du
profilé bas d'étanchéité
couper le profilé bas à la
dimension
entre les terminaisons
installer le bras support



9

insérer le joint bas de porte
installer la poignée

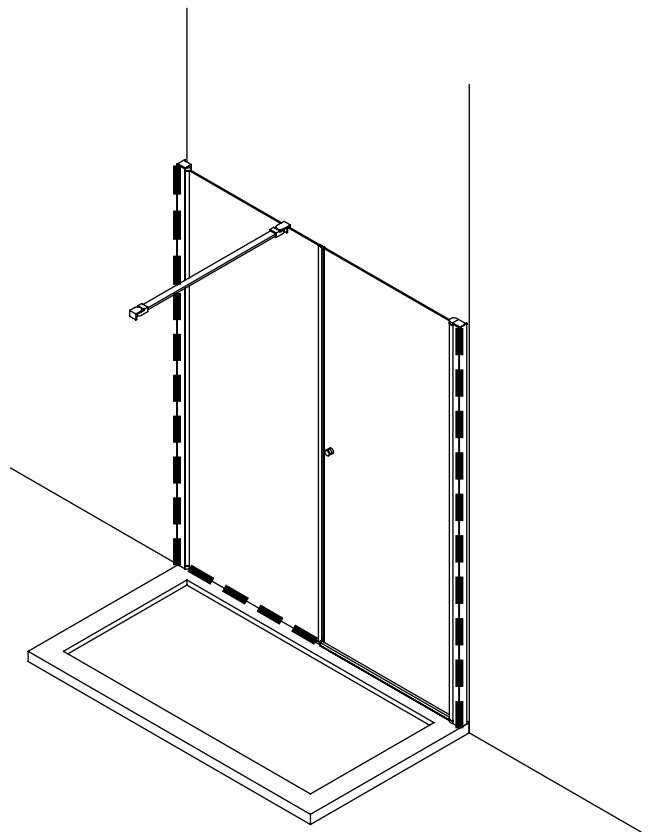


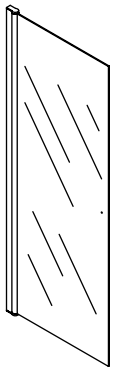
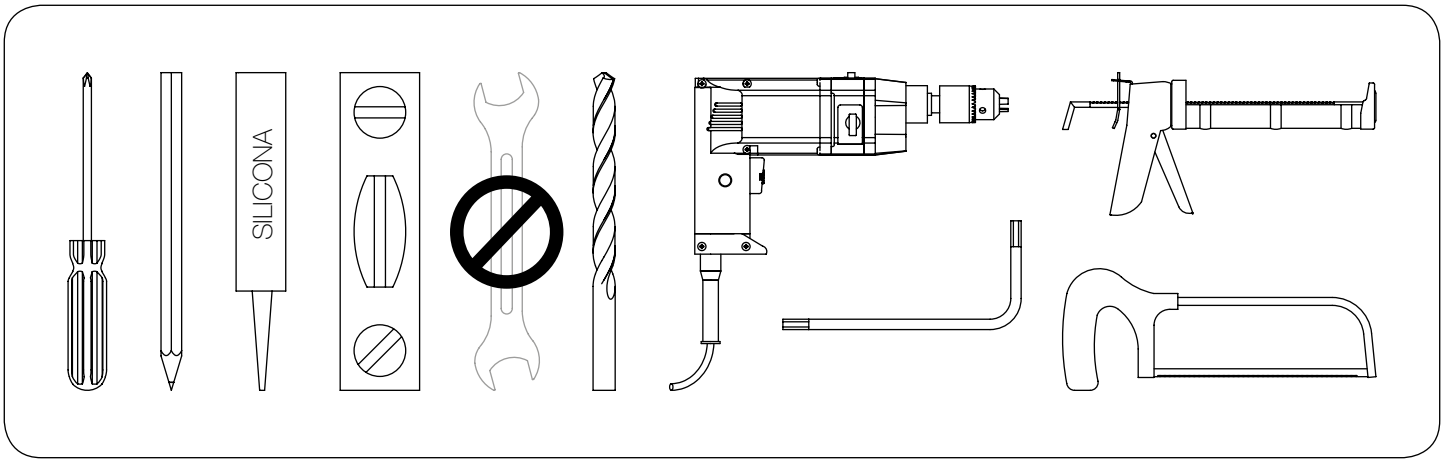
10

coller les caches supérieur
du profilé
siliconer le profilé bas
devant et derrière

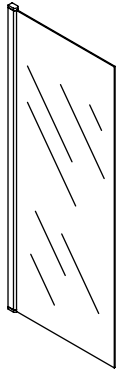
11

siliconer le contour intérieur
de la paroi

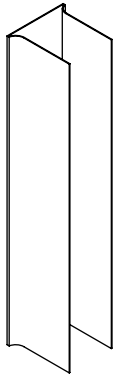




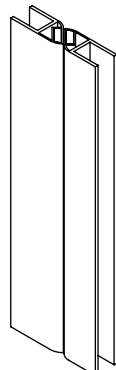
1x
verre porte battante



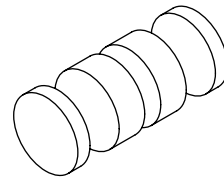
1x
verre fixe



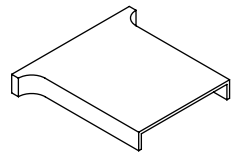
2x
profilé expansion
porte



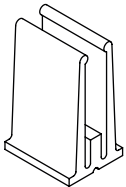
1x
joint aimant



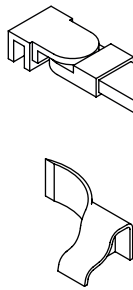
1x
poignée



2x
cache superieur profilé



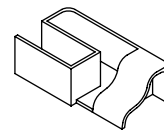
2x
cale



1x
terminaison profilé bas



4x
vis profilé-verre



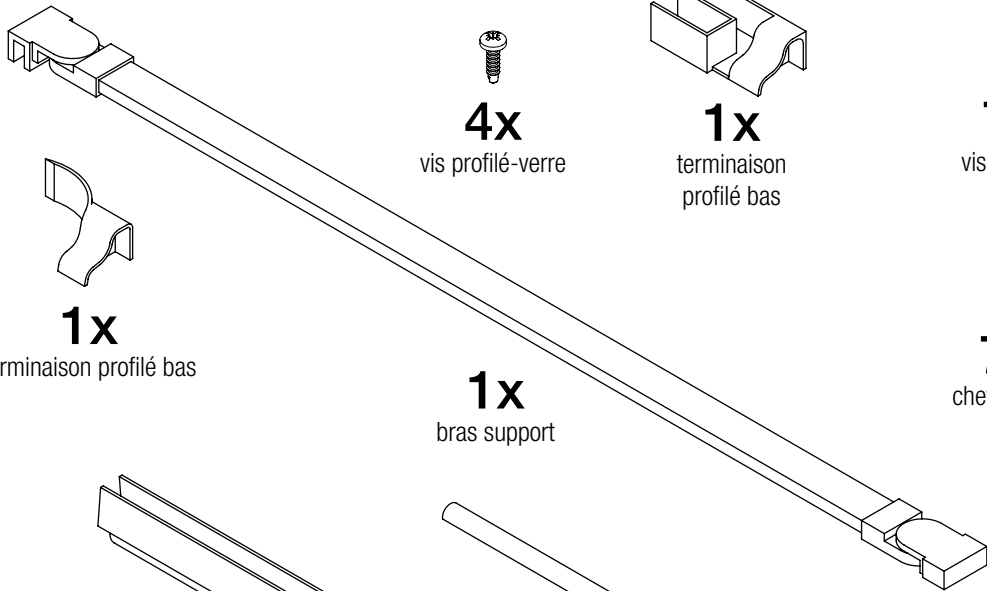
1x
terminaison
profilé bas



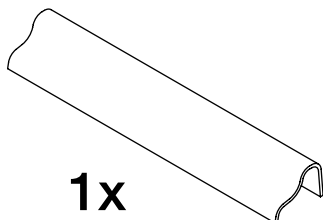
7x
vis 4,2x32



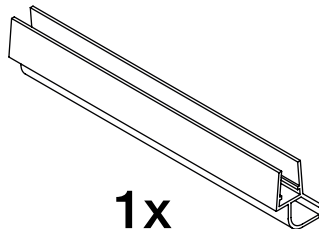
7x
cheville n°6



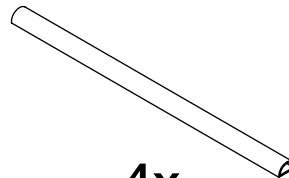
1x
bras support



1x
profilé bas d'étanchéité



1x
joint bas de porte



4x
bandes adhésives
inférieures du fixe

instructions effectuées par:



www.ar3d.es