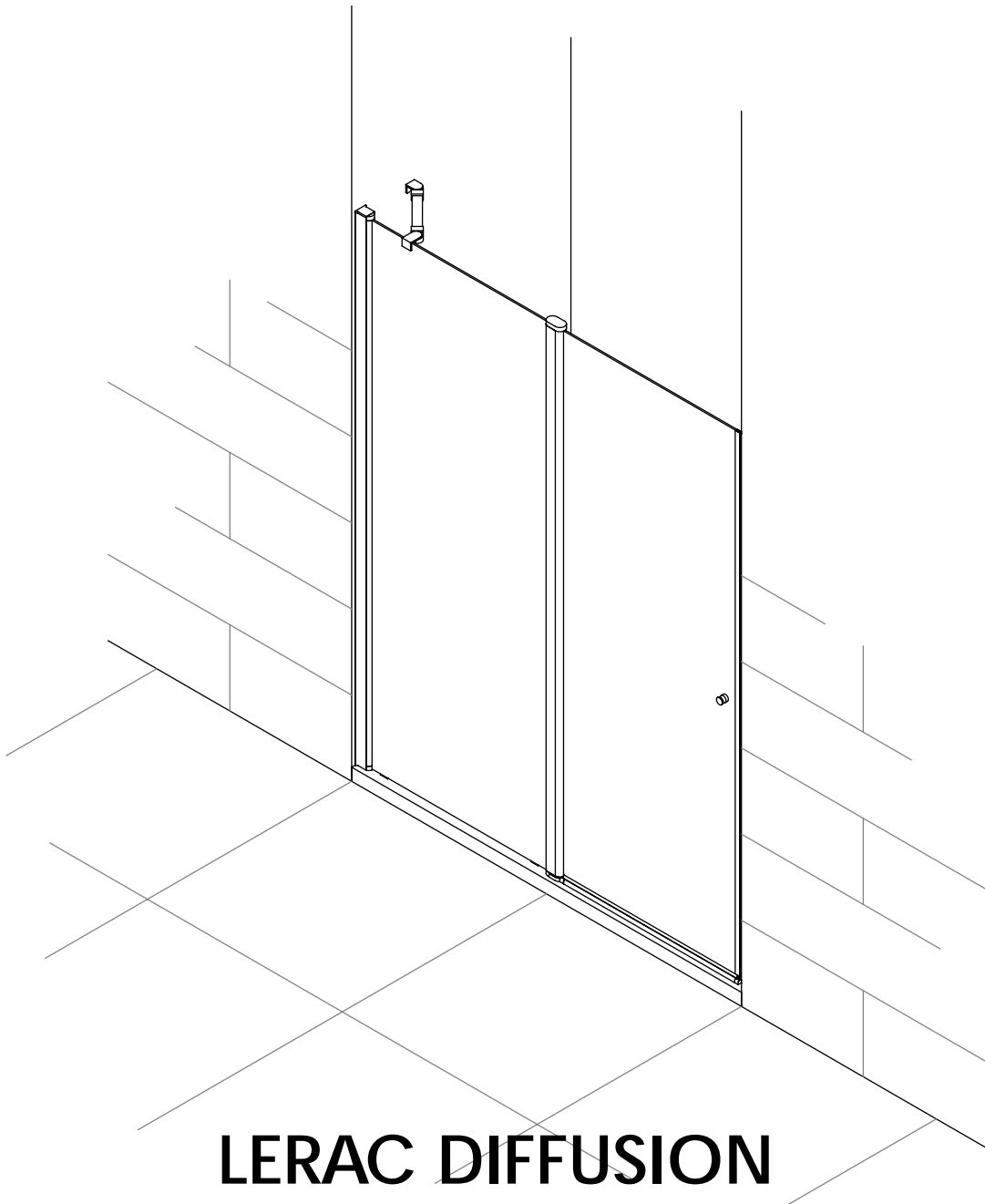


MUSEO

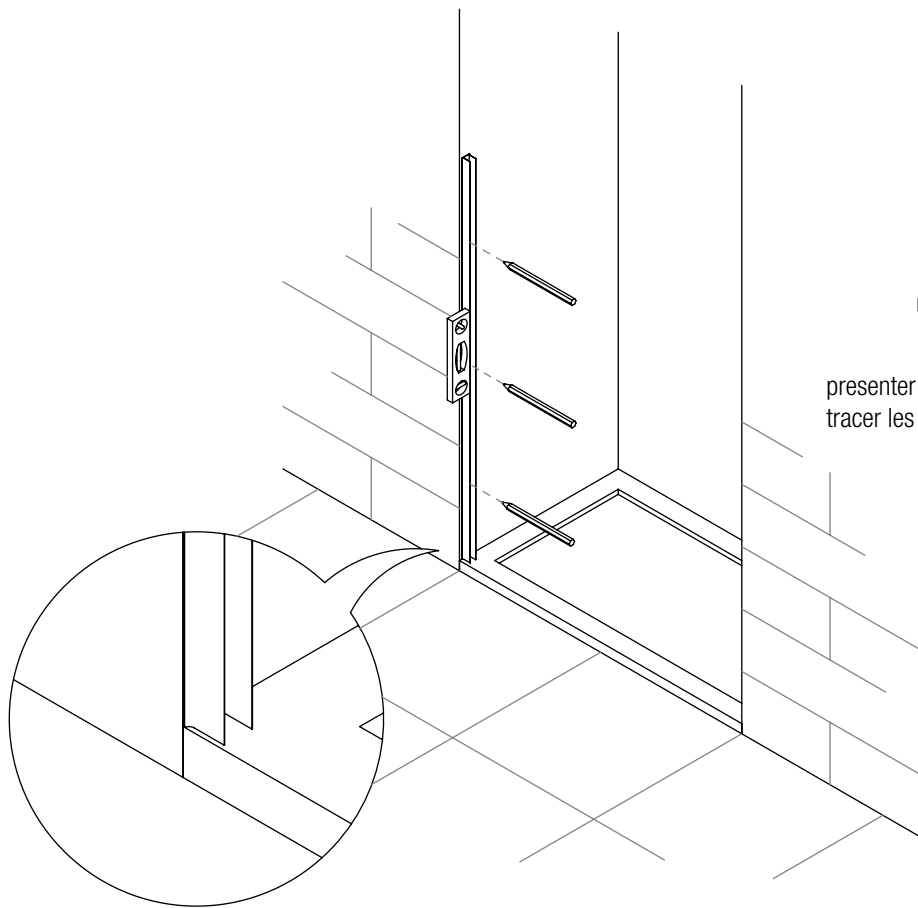
PAROIS DE DOUCHE

FRONTAL:

1 FIXE + 1 PORTE BATTANTE



LERAC DIFFUSION

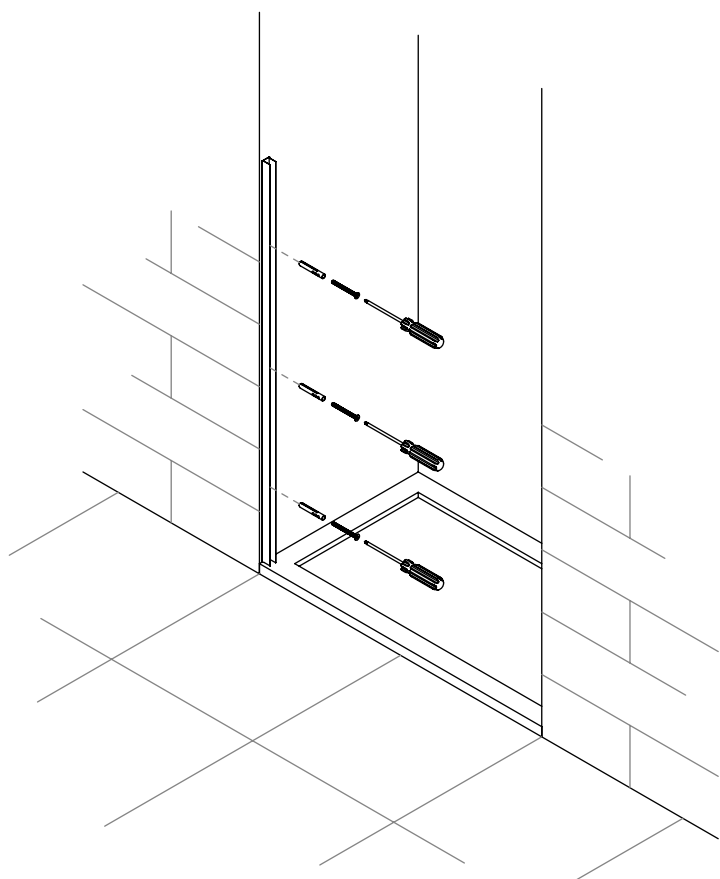
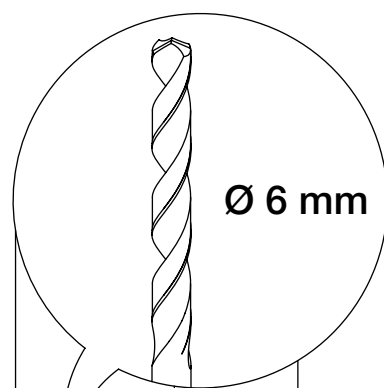


1

présenter le profilé au mur
tracer les percages

2

percer avec foret de 6mm

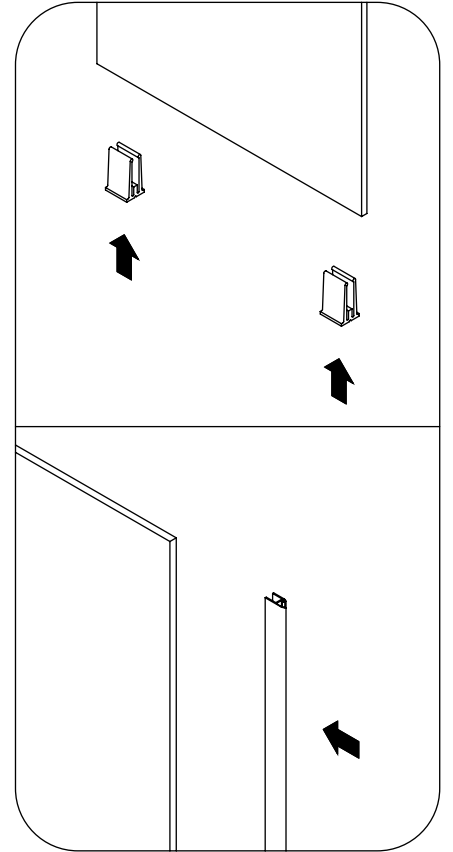
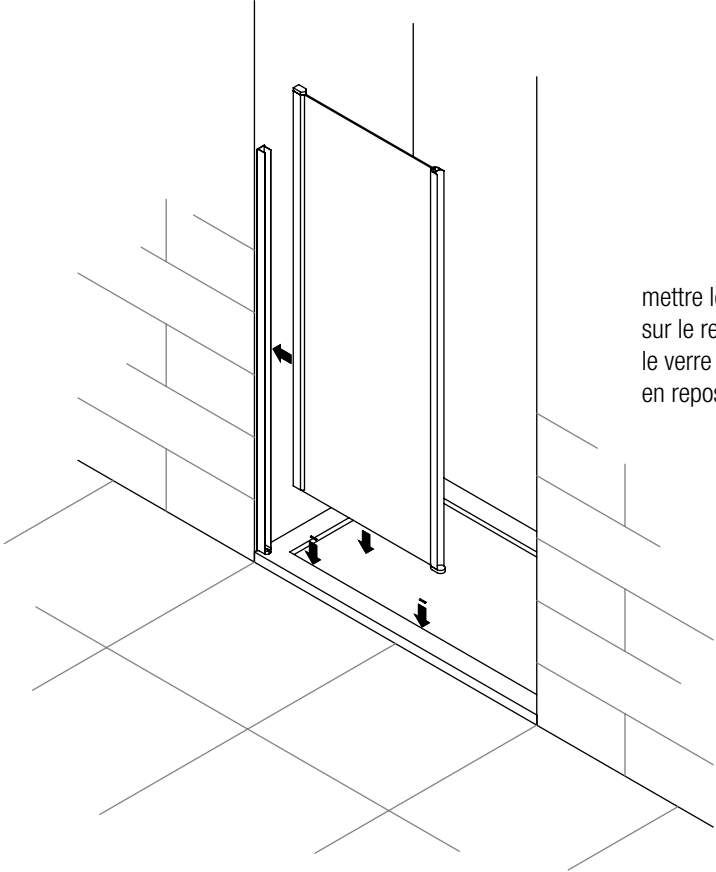


3

viser le profilé d'expansion au
mur avec cheville n°6
et vis 4,2x32

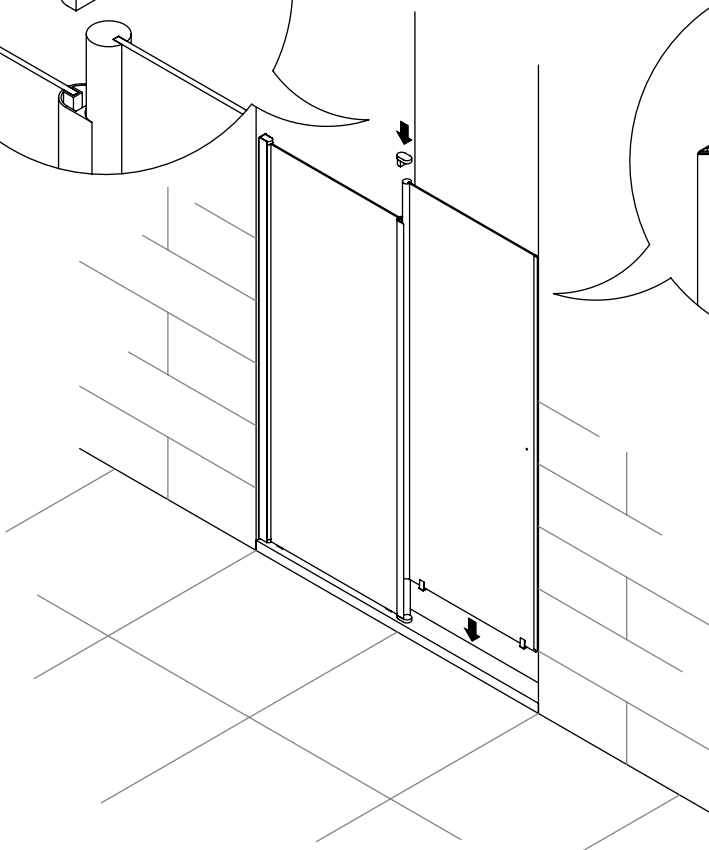
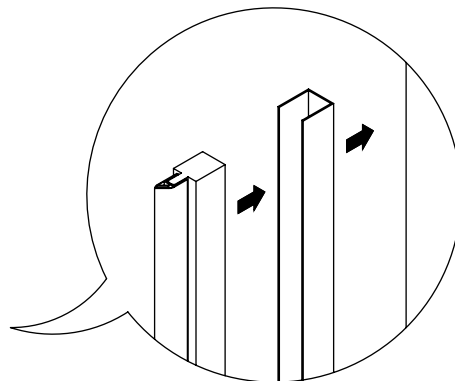
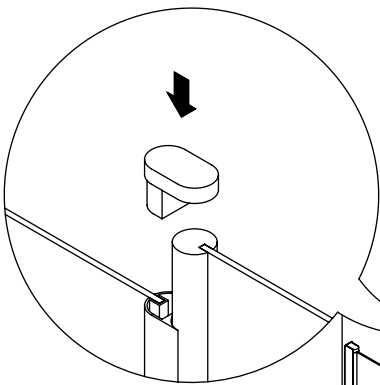
4

mettre les bandes adhésives sur le receveur et introduire le verre fixe dans le profilé en reposant sur celles-ci



5

mettre les cales sous le verre de la porte monter l'aimant sur la porte

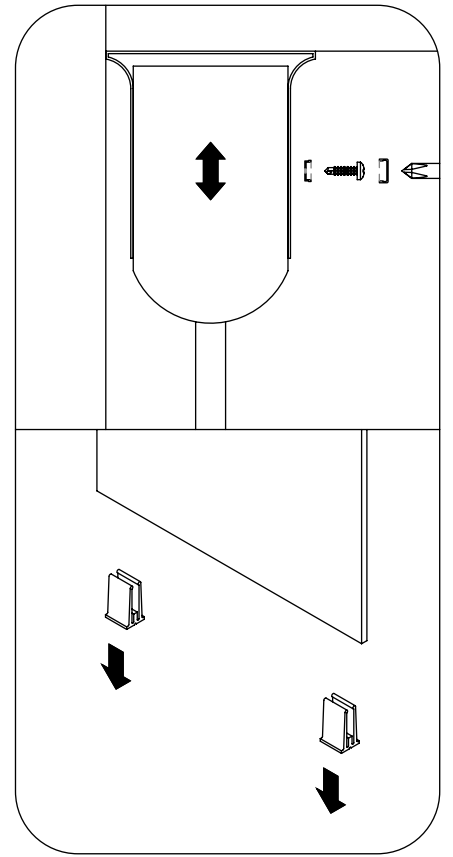
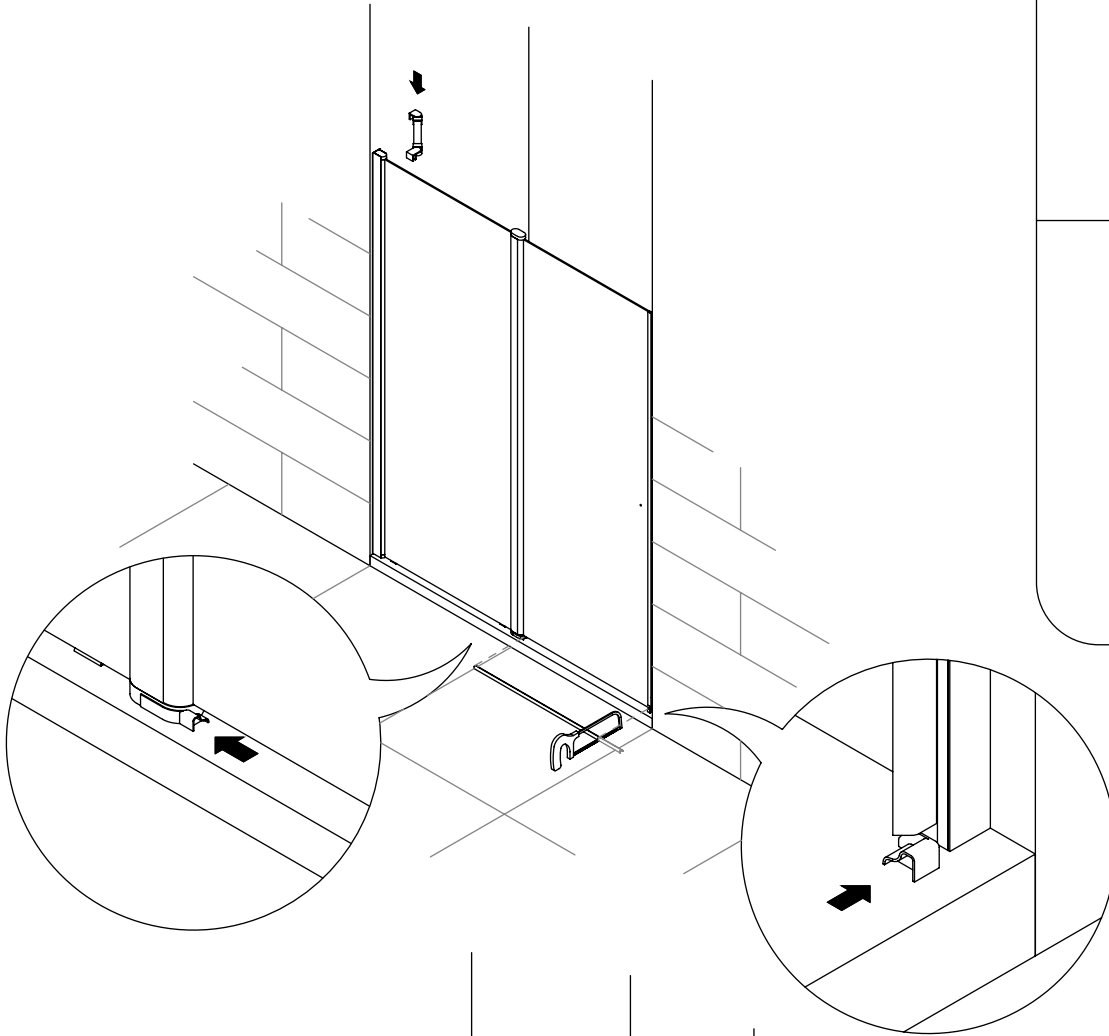


6

introduire la porte battante dans le téton inférieur du profilé mettre le téton supérieur et visser. coller le profilé "U" de la fermeture aimant au mur et introduire le profilé aimant

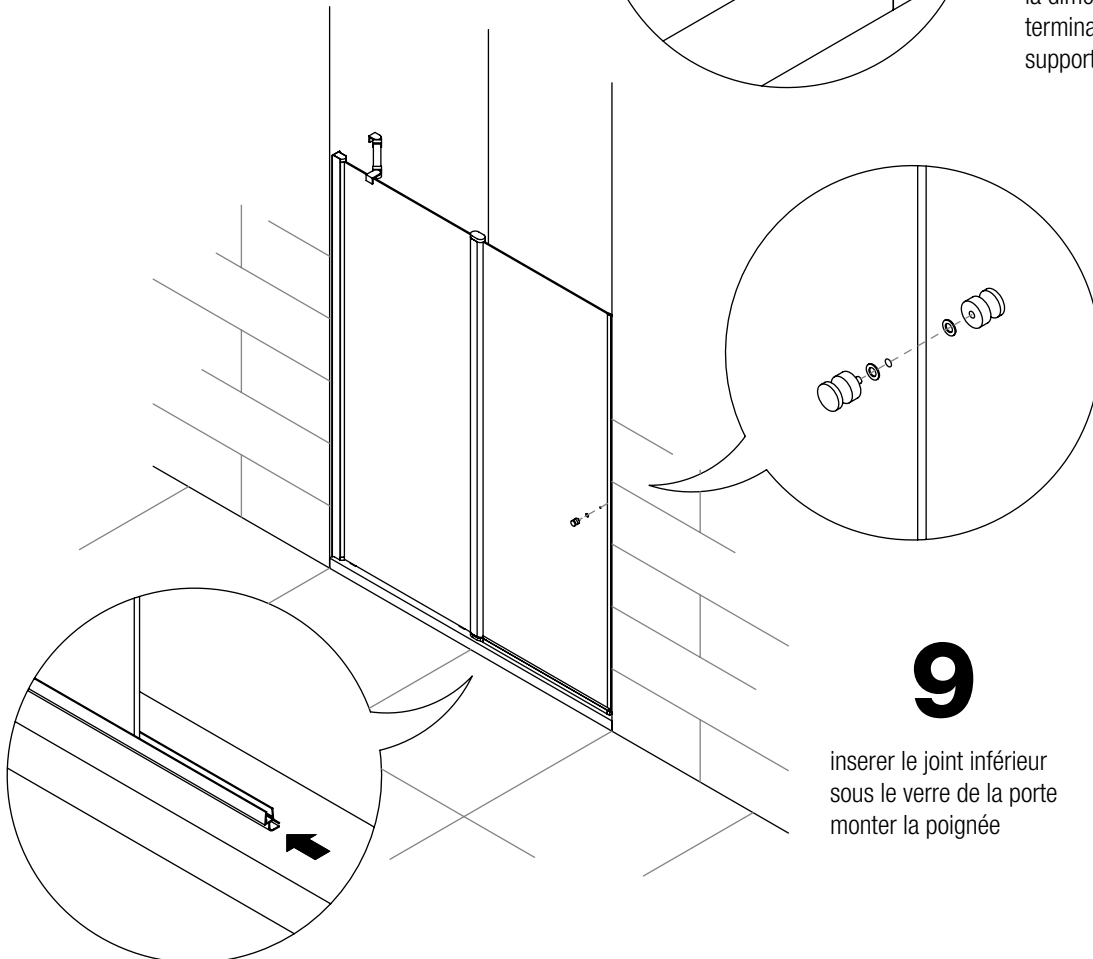
7

faire coïncider les joints
aimants en réglant le verre
fixe, viser et retirer les cales



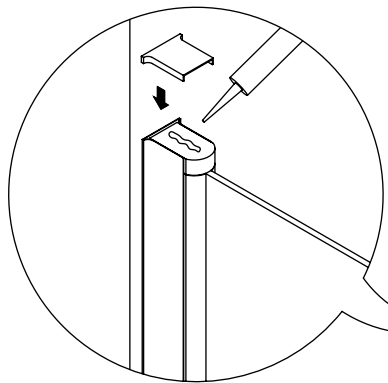
8

installer les terminaisons
du profilé bas
couper le profilé bas à
la dimension entre les
terminaisons installer le bras
support



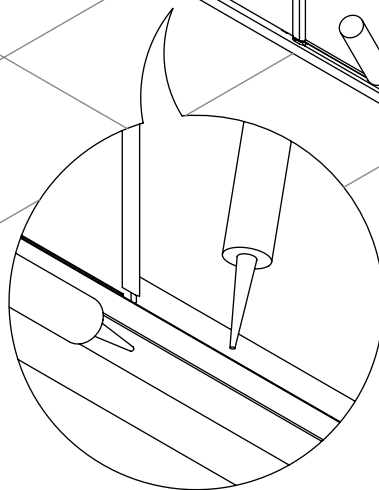
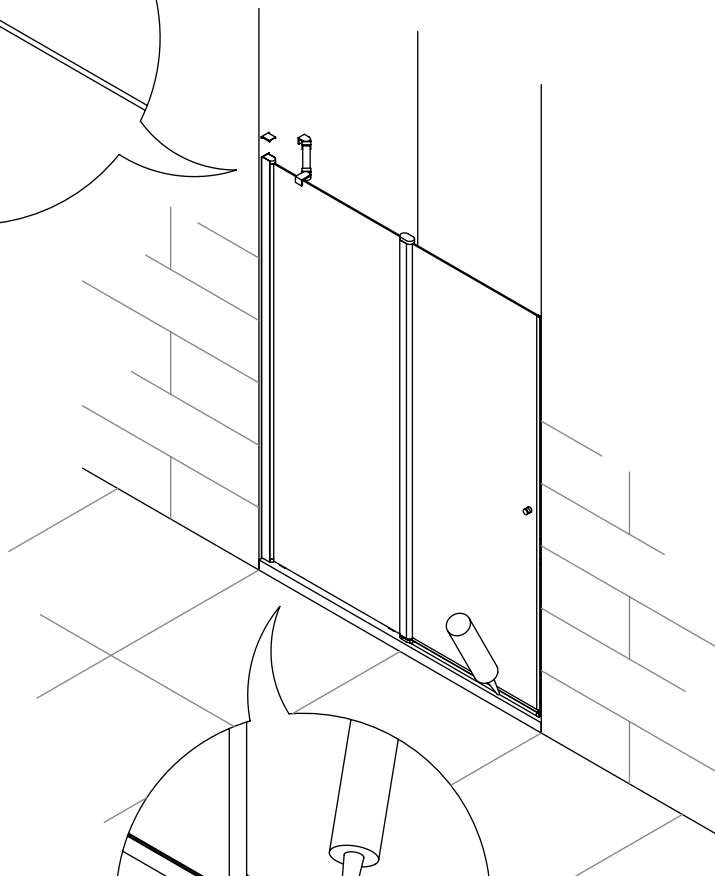
9

insérer le joint inférieur
sous le verre de la porte
monter la poignée



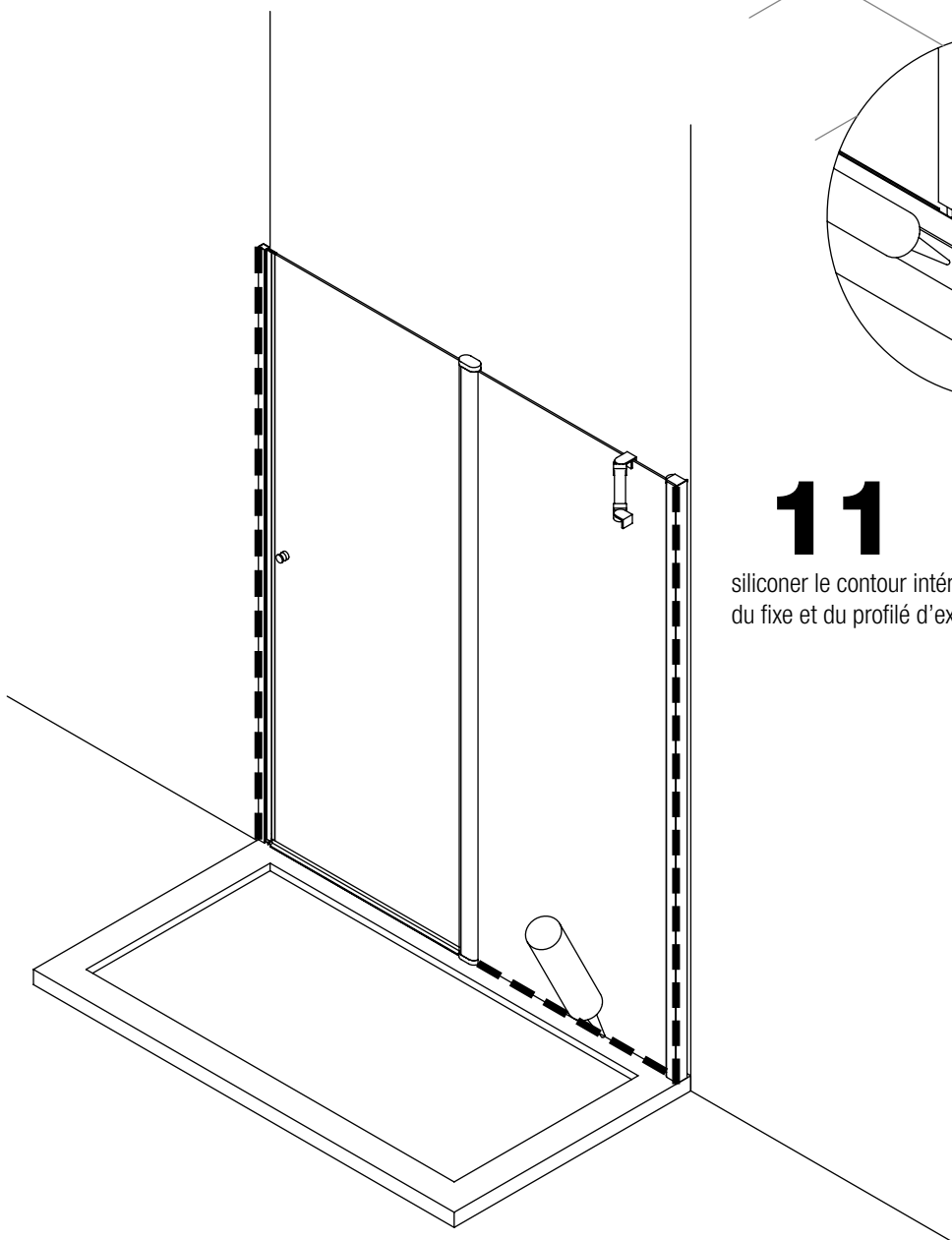
10

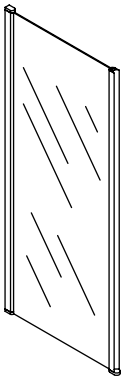
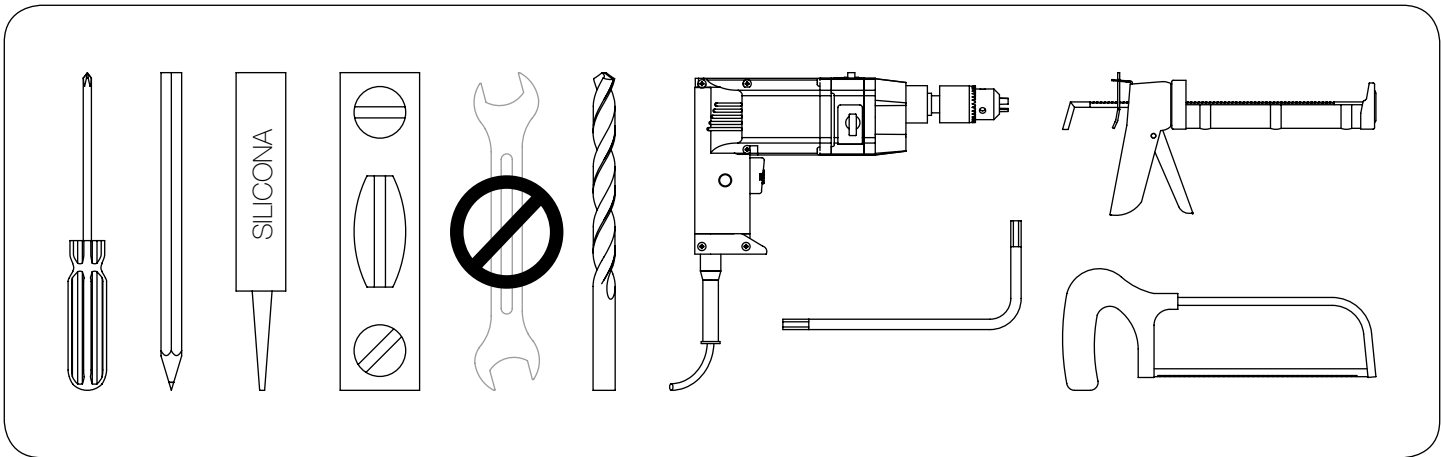
coller le cache supérieur
siliconer le profilé bas
devant et derriere



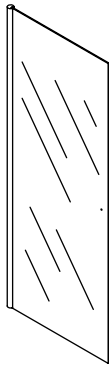
11

siliconer le contour intérieur
du fixe et du profilé d'expansion

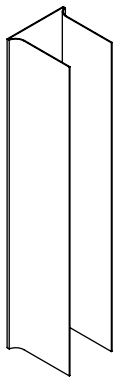




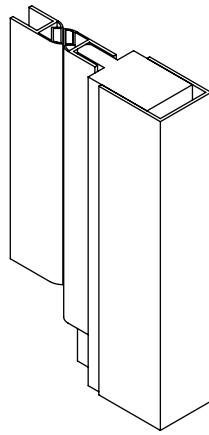
1x
verre fixe



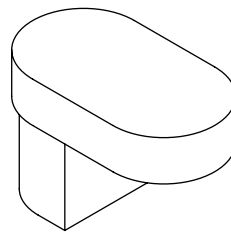
1x
verre porte



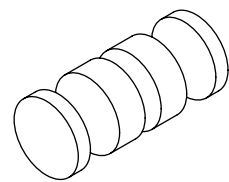
1x
profilé porte



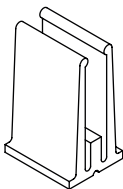
1x
fermeture aimant mural



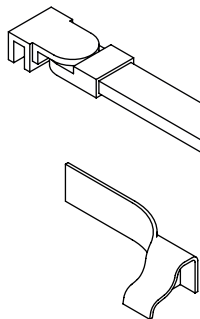
1x
kit supérieur porte



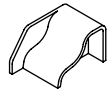
1x
poignée



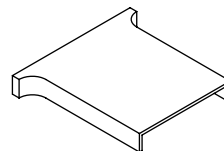
2x
cale



1x
termination
profilé bas



1x
termination
profilé bas au mur



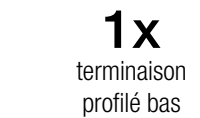
1x
cache supérieur porte



4x
vis 4,2x32



4x
cheville n°6



1x
termination
profilé bas

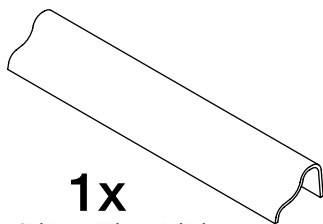
1x
bras support



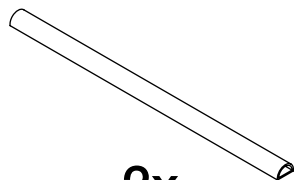
2x
vis expansion



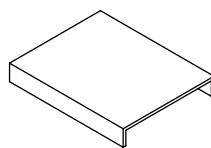
2x
vis auto-foreuse



1x
profilé bas d'étanchéité



2x
bandes adhésives
inférieures du fixe



1x
cache profilé
aimant mural

instructions effectuées par:



www.ar3d.es



2x
cache vis