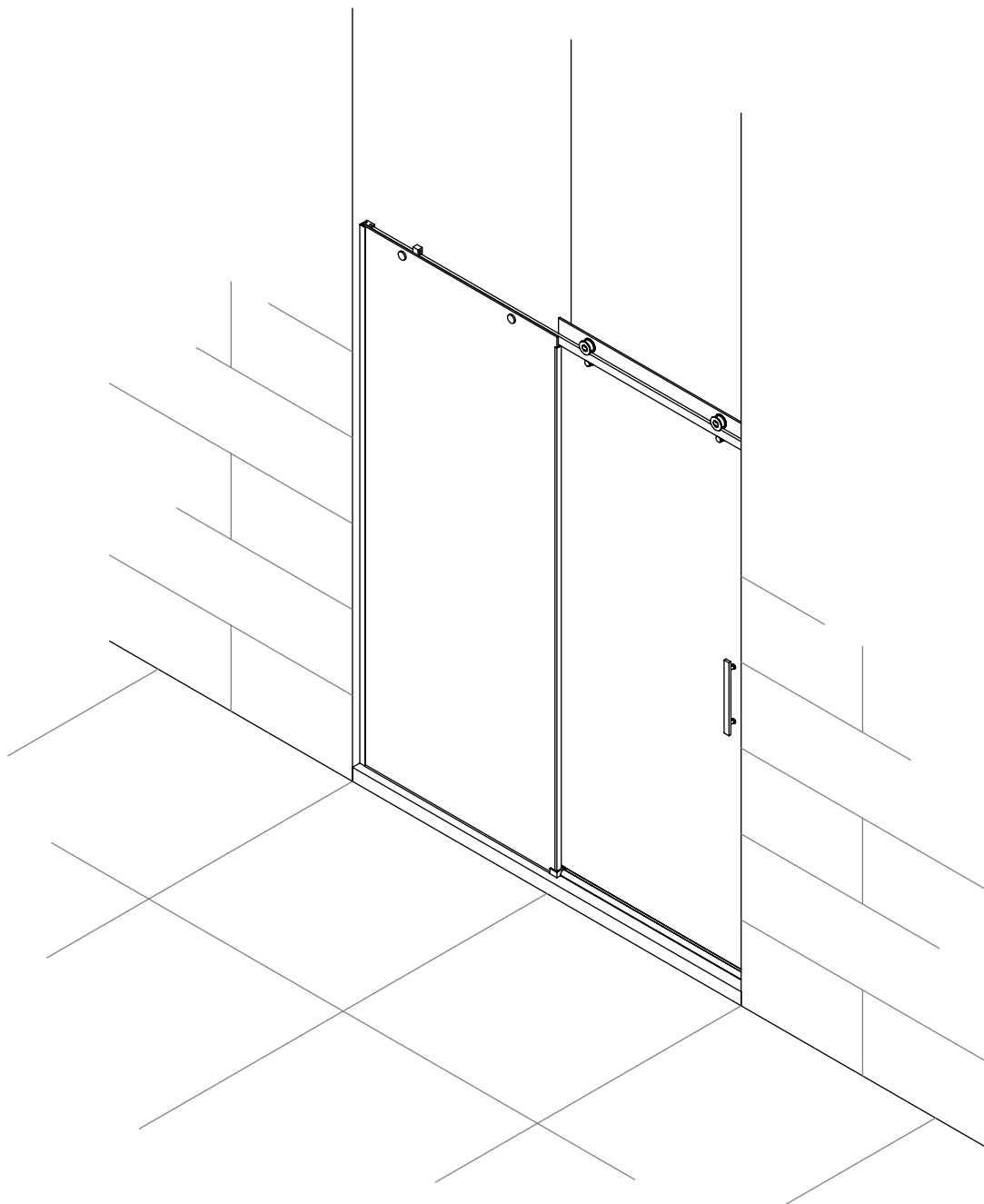


# IRIDIUM

## PAROIS DE DOUCHE

FRONTAL:

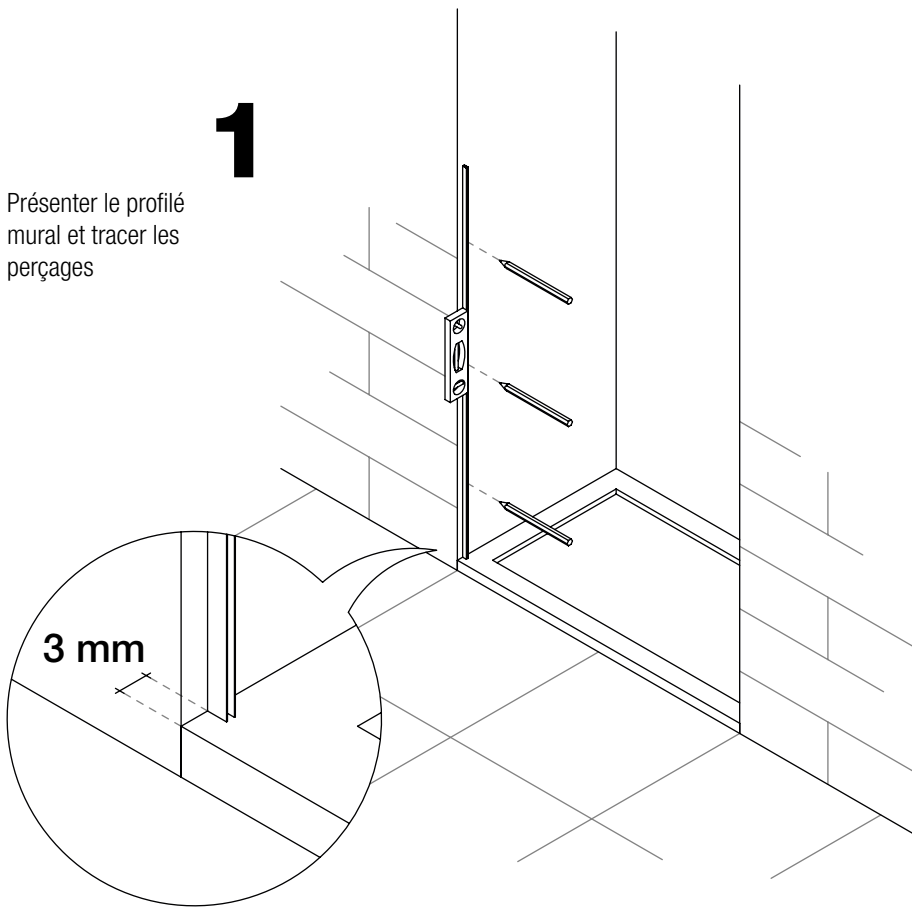
1 FIXE + 1 COULISSANT



LERAC DIFFUSION

# 1

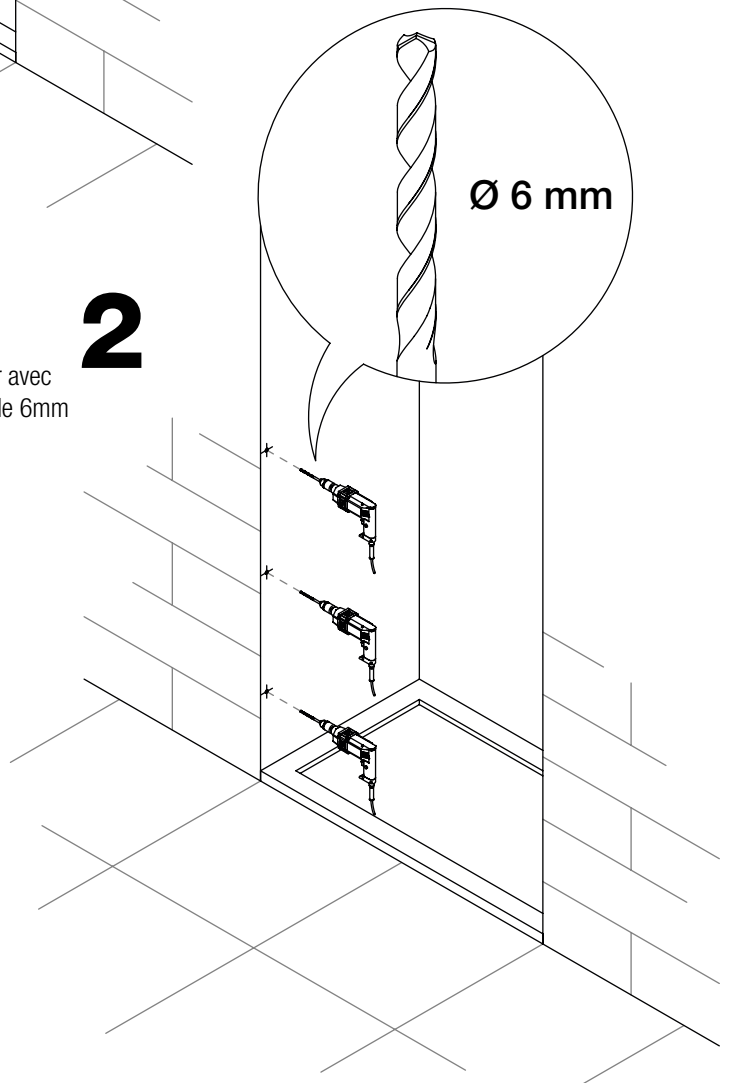
Présenter le profilé mural et tracer les perçages



3 mm

# 2

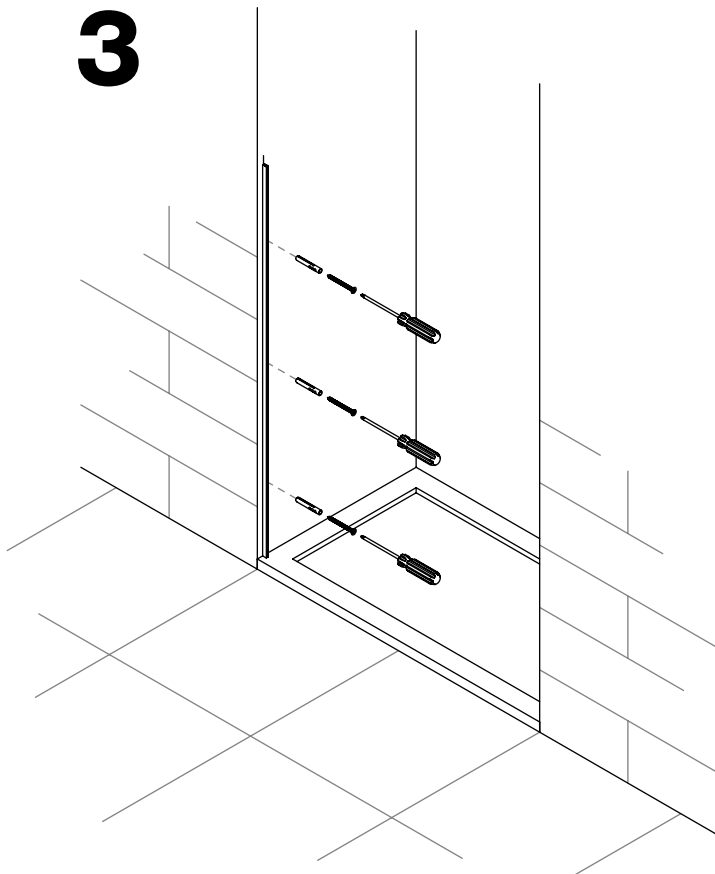
Percer avec foret de 6mm



Ø 6 mm

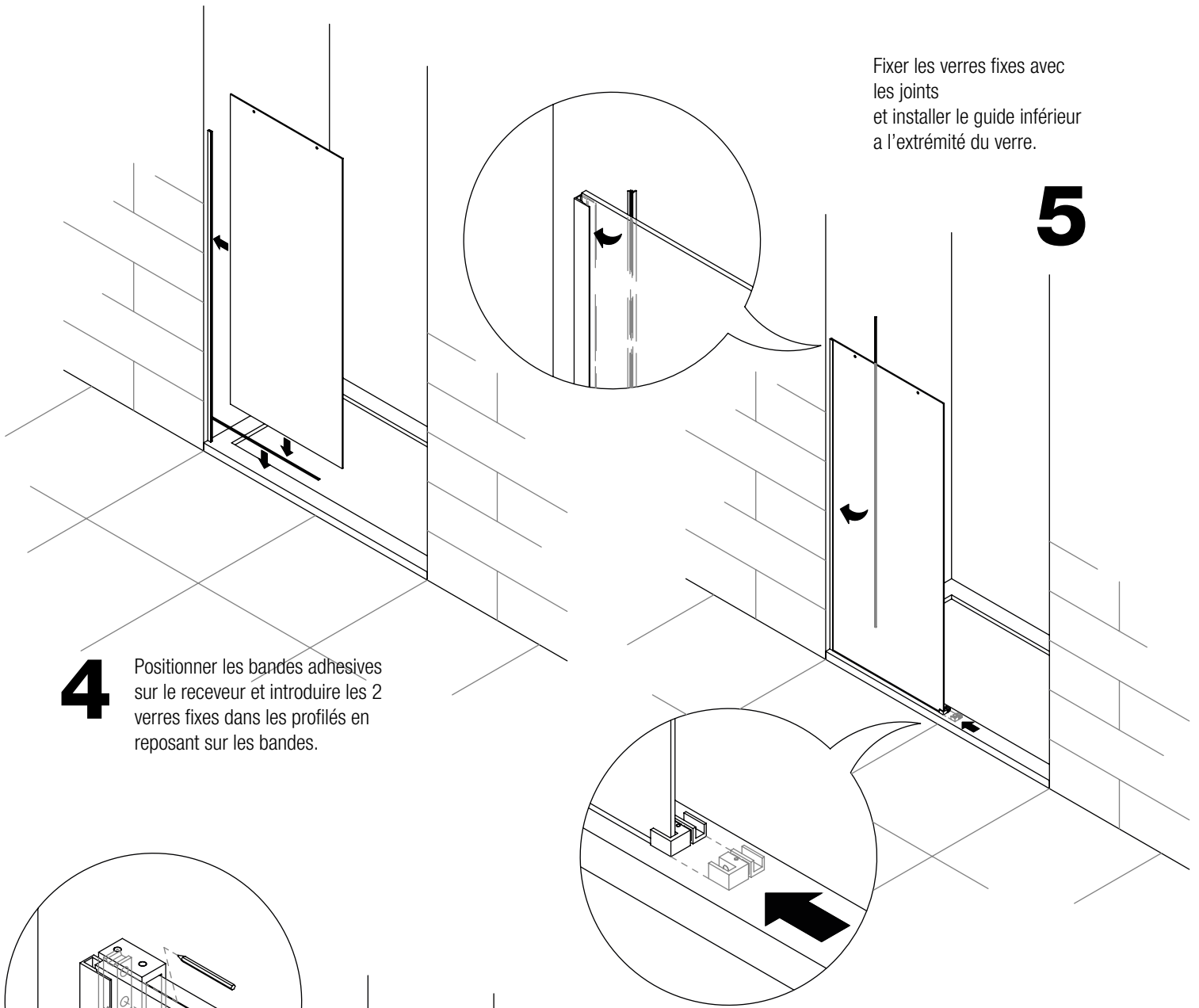
Viser le profilé au mur avec chevilles de 5 et vis de 3x30 de chaque côté.

# 3



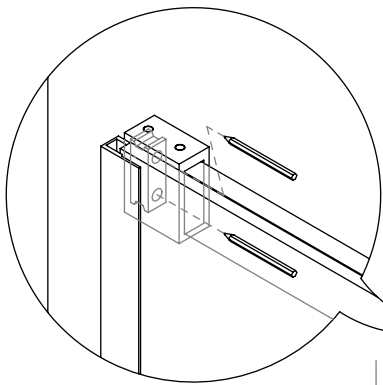
Fixer les verres fixes avec  
les joints  
et installer le guide inférieur  
à l'extrémité du verre.

**5**



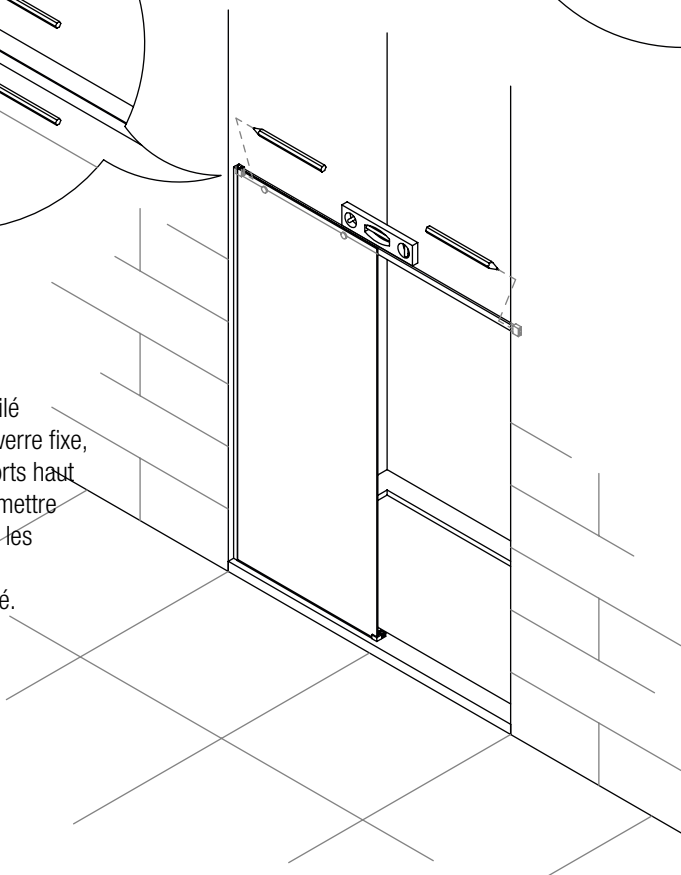
**4**

Positionner les bandes adhésives  
sur le receveur et introduire les 2  
verres fixes dans les profilés en  
reposant sur les bandes.



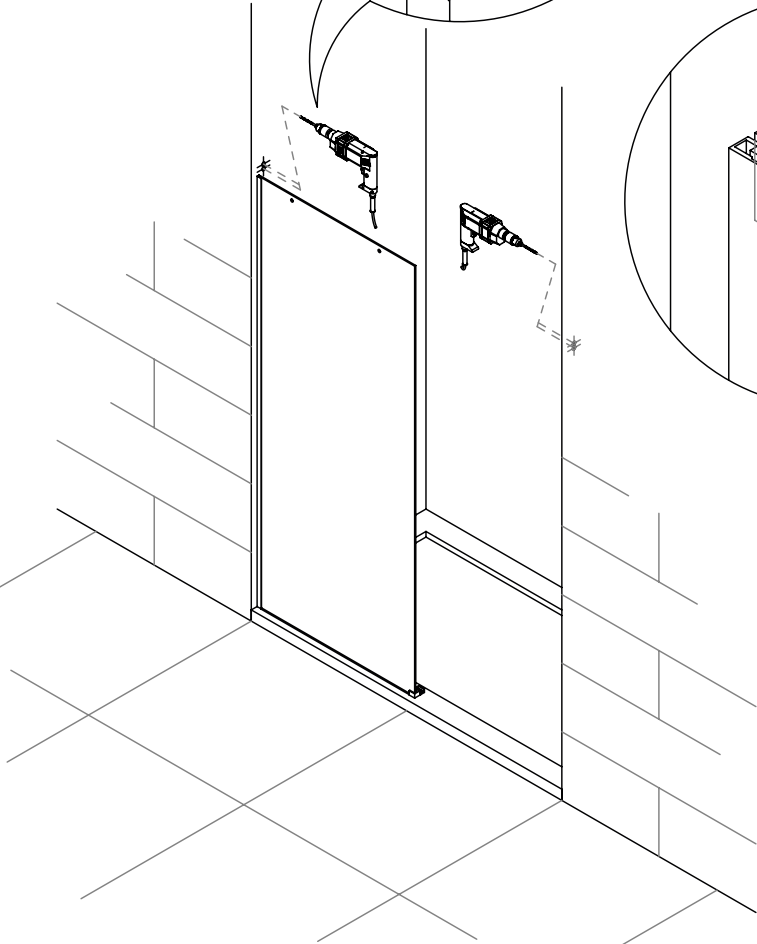
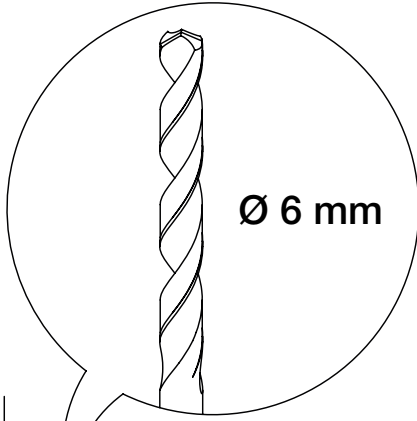
**6**

Présenter le profilé  
supérieur sur le verre fixe,  
ajuster les supports haut  
sans les serrés, mettre  
de niveau, tracer les  
percements  
et retirer le profilé.



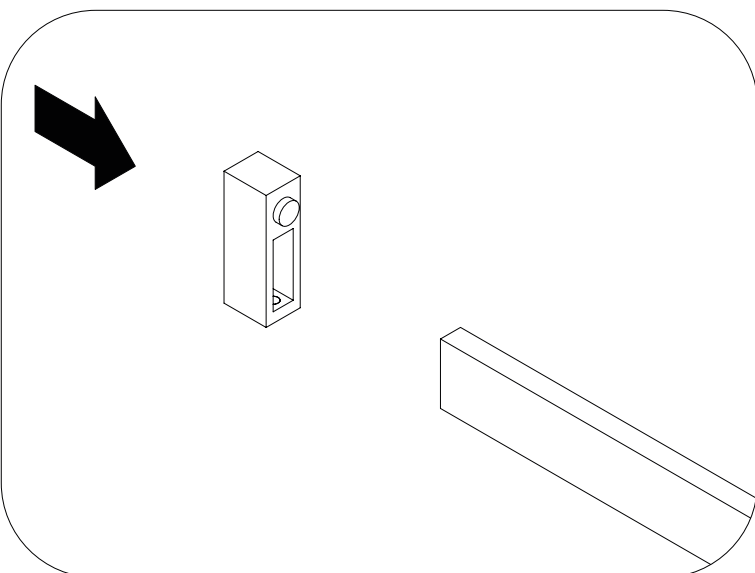
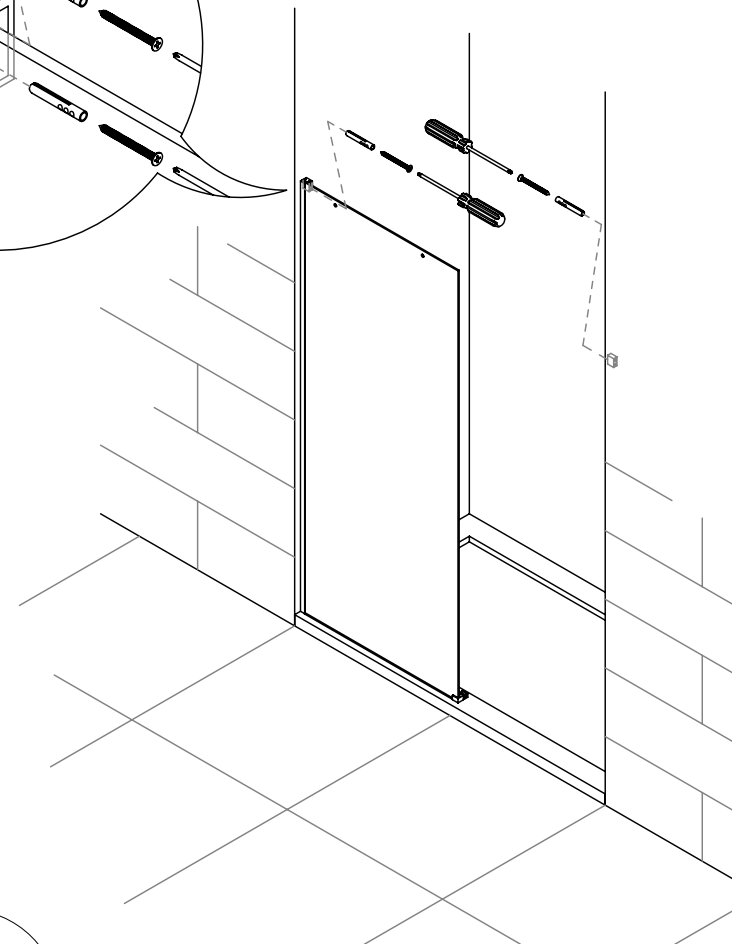
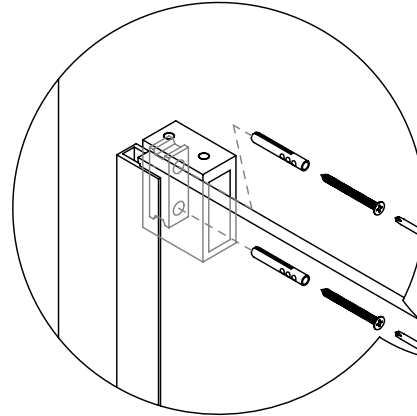
# 7

Percer avec foret de 6mm



# 8

Visser le profilé supérieur

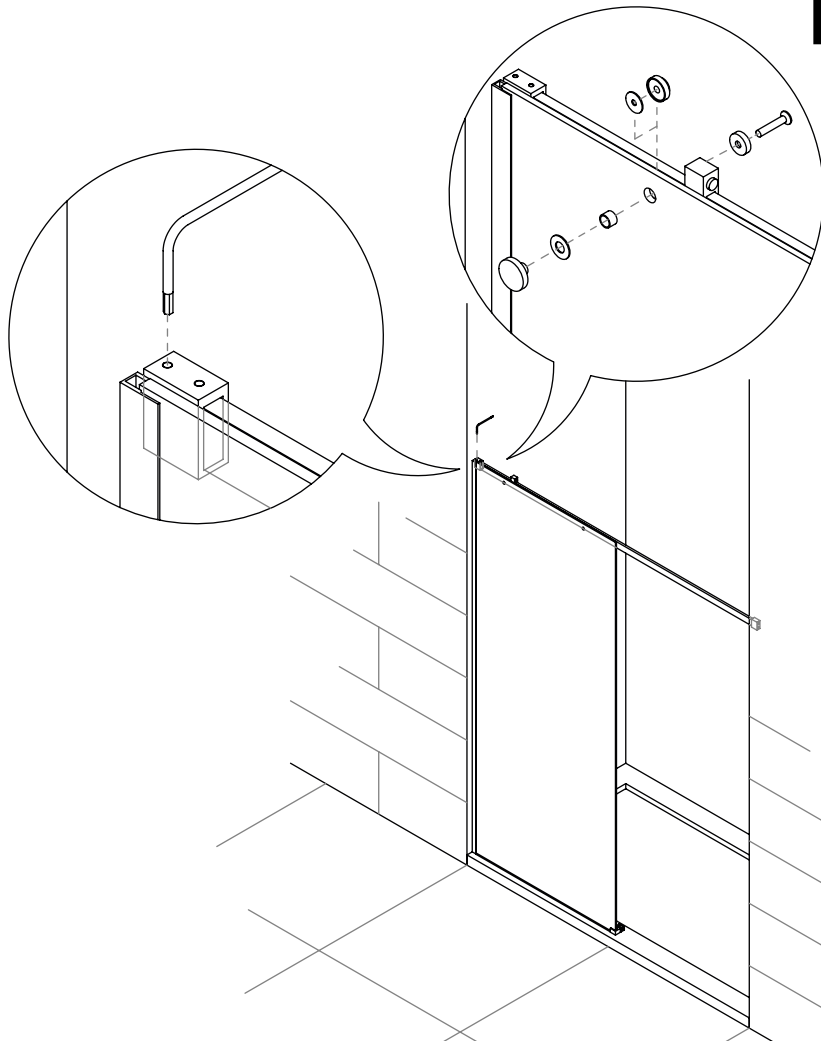


# 9

Introduire la buté dans le profilé.

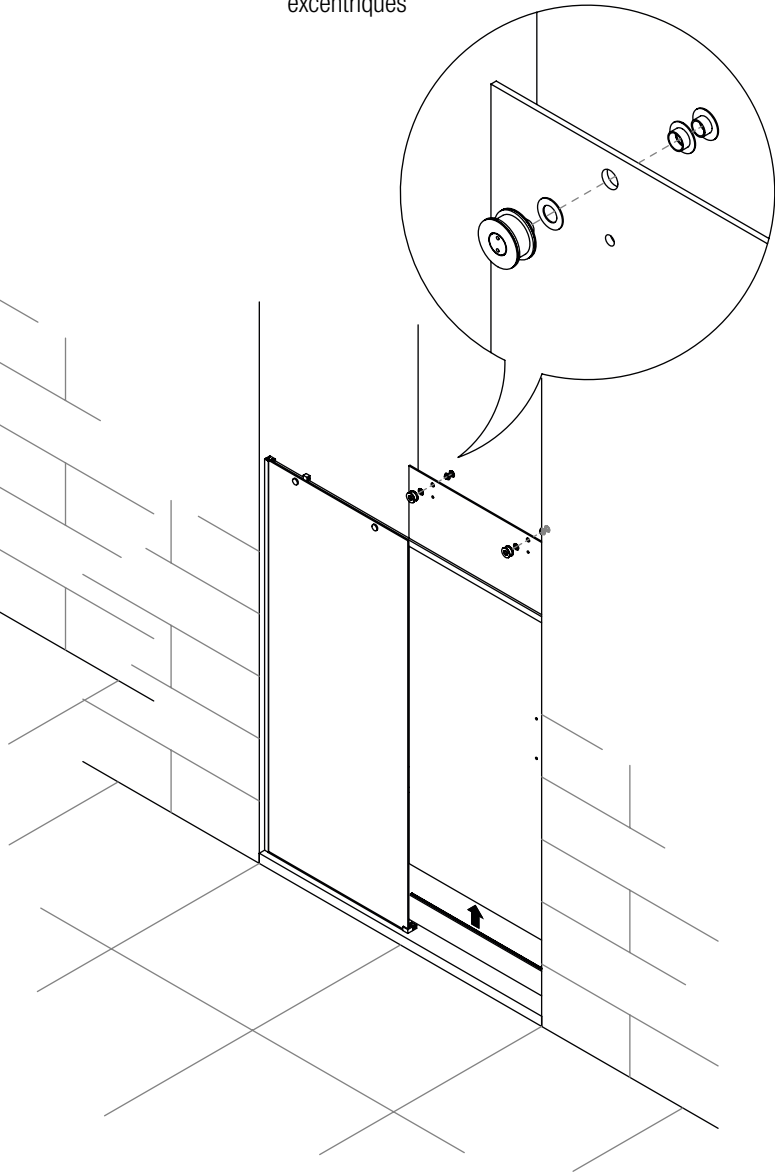
# 10

Monter le verre fixe et le profilé sur les supports muraux



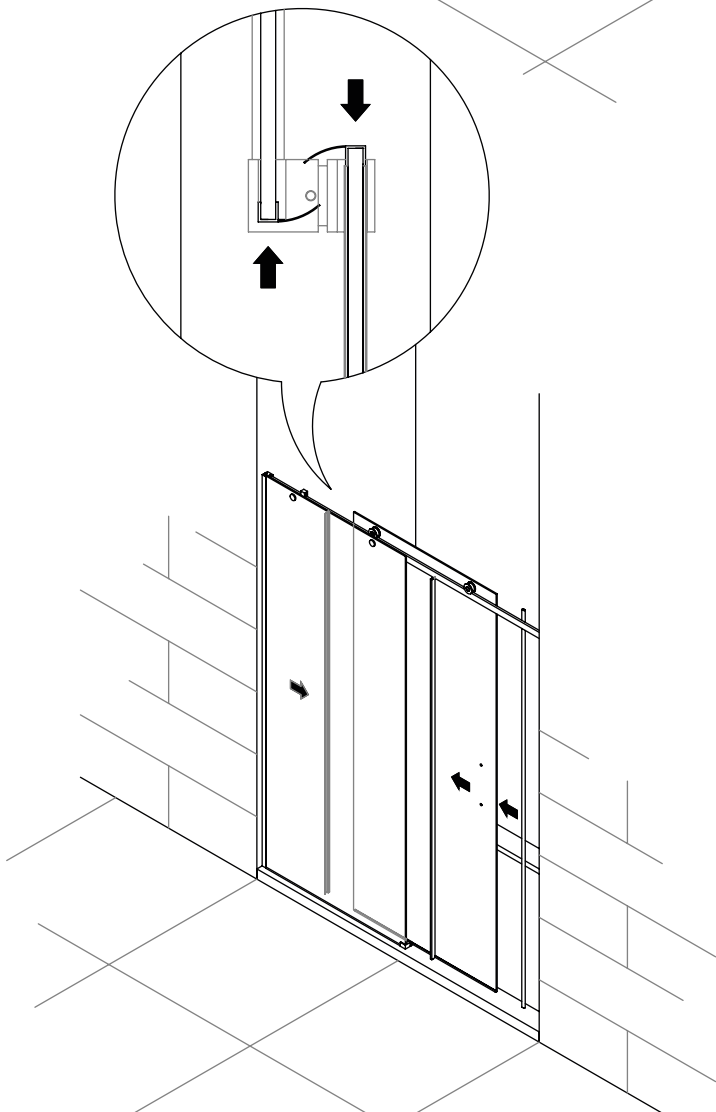
# 11

Régler l'aplomb du verre avec les roulements excentriques



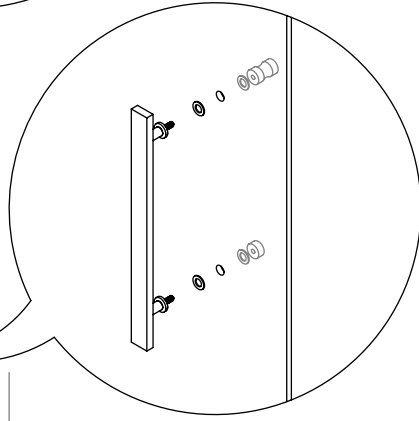
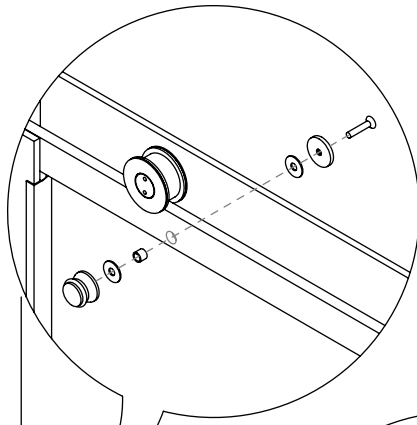
# 12

Monter les joints verticaux et le joint bulle sur le verre coulissant coté fermeture



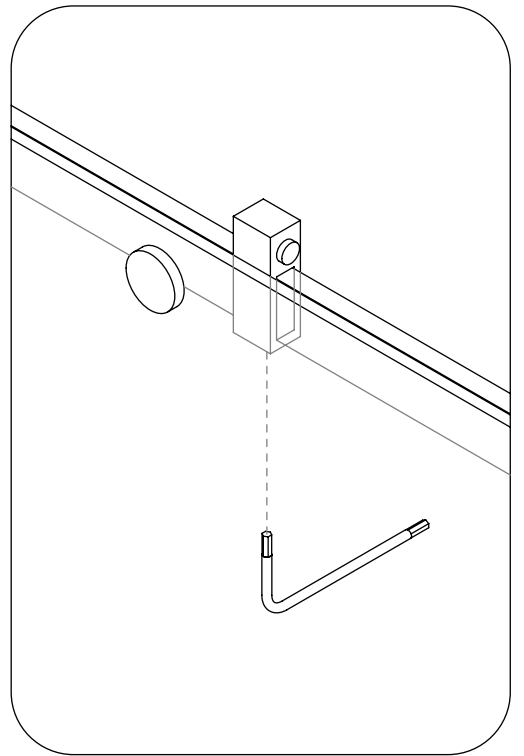
# 13

Ajuster les boulons anti-bascule et monter la poignée



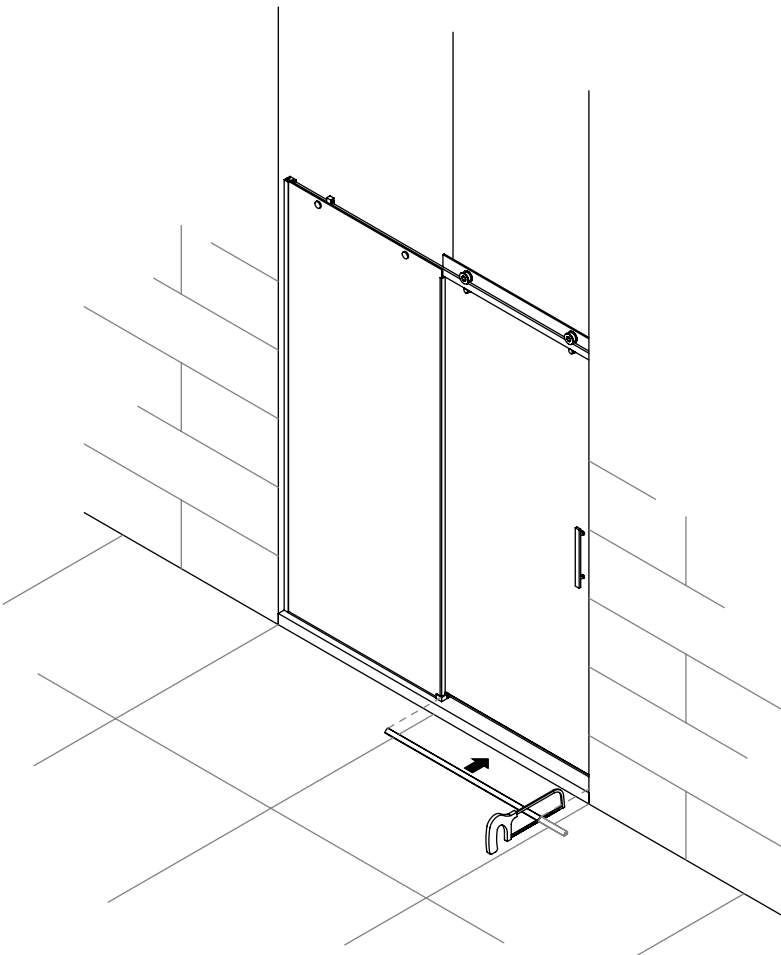
fixer la buté.

# 14



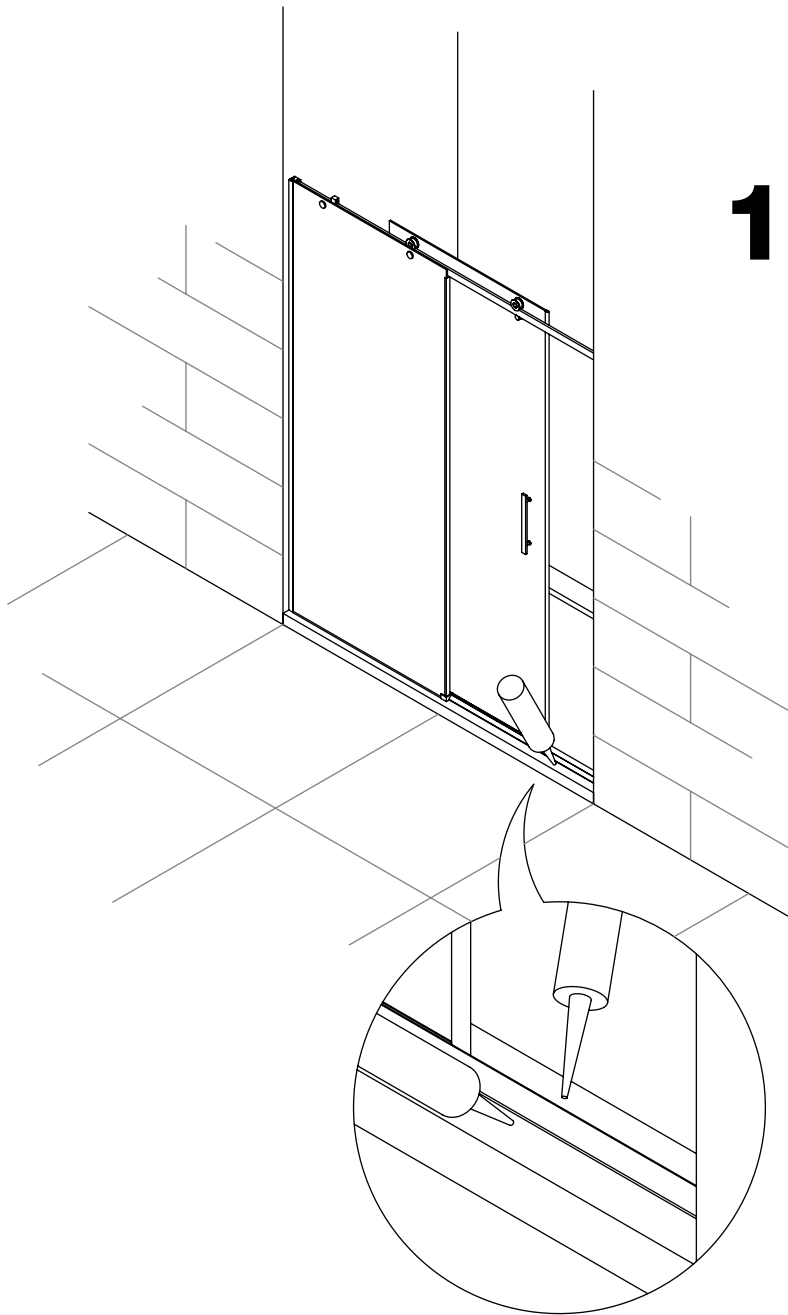
# 15

Couper et installer le profilé bas d'étanchéité à la mesure



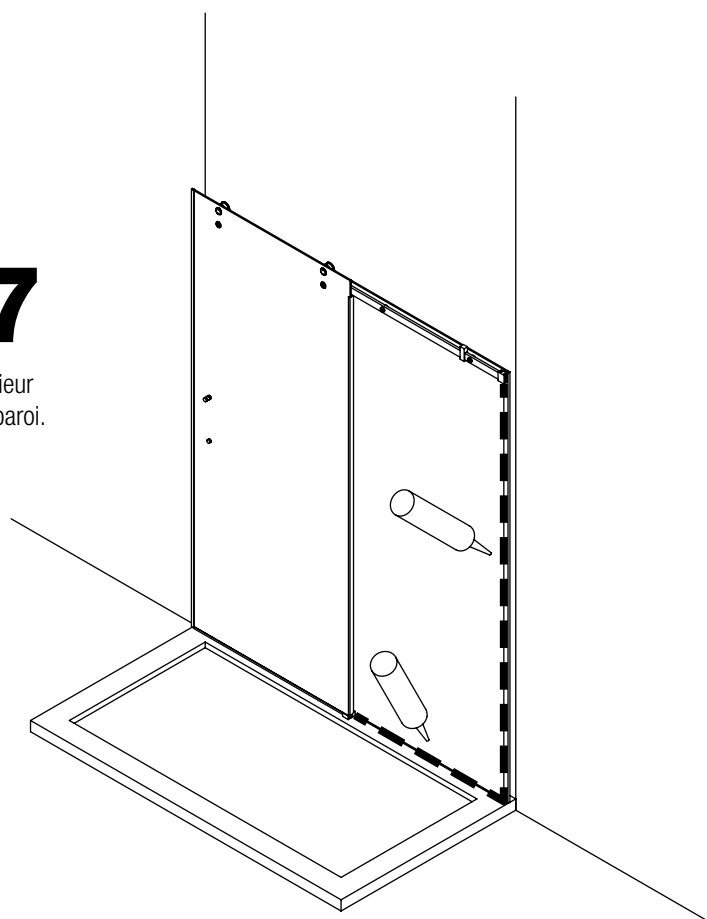
# 16

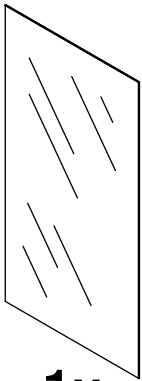
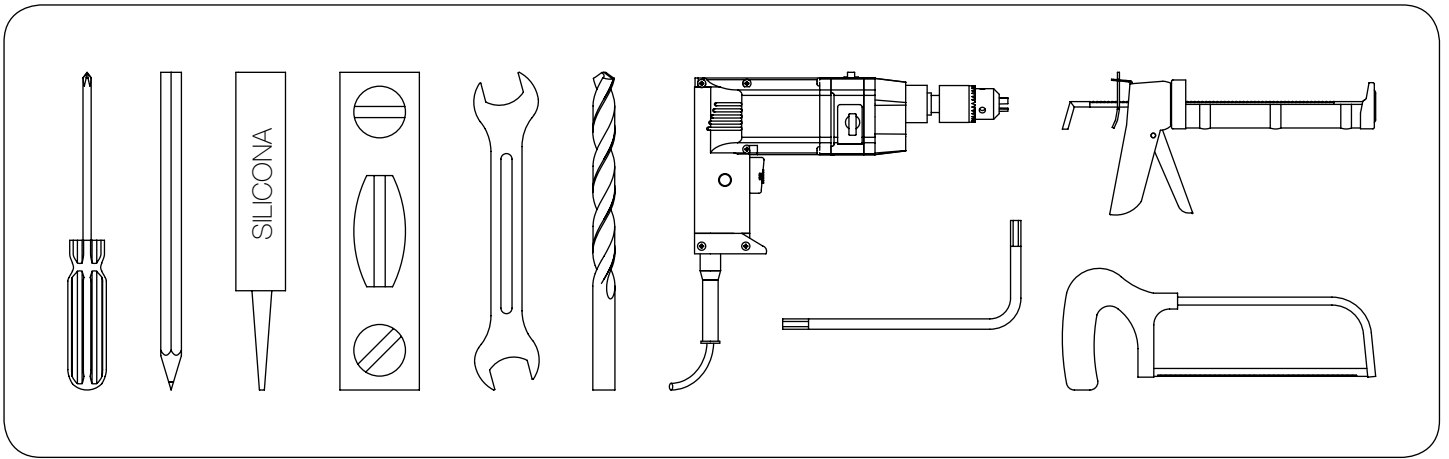
Siliconer le profilé  
d'étanchéité  
à l'intérieur et à l'extérieur



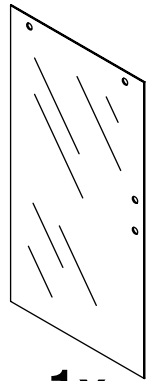
# 17

Siliconer à l'intérieur  
le contour de la paroi.

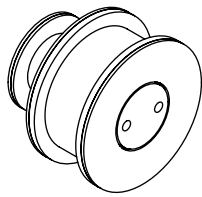




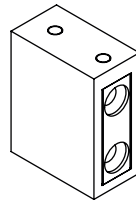
**1x**  
verre fixe



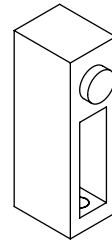
**1x**  
verre coulissant



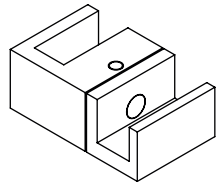
**2x**  
roulements acier inoxydable



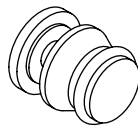
**2x**  
support mural



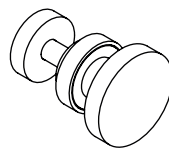
**1x**  
buté intérieur profilé



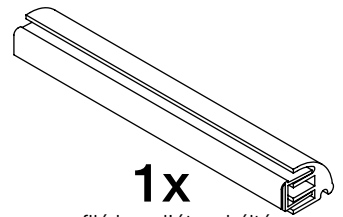
**1x**  
guide inférieur



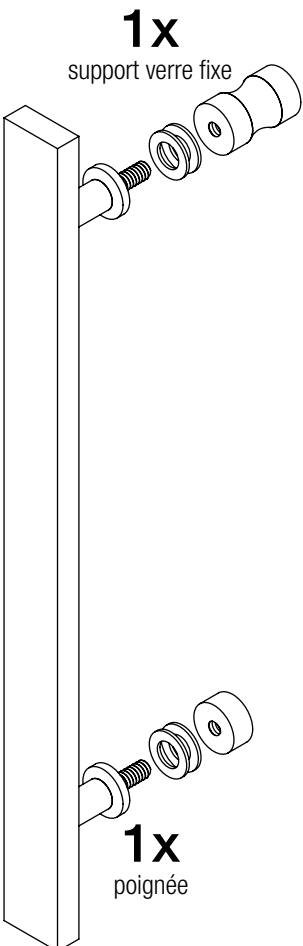
**2x**  
boulon anti-bascule



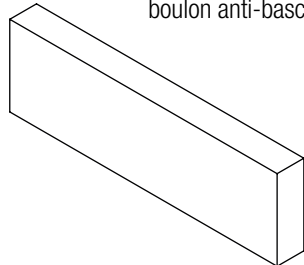
**2x**  
fixation fixe/profilé



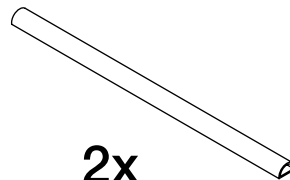
**1x**  
profilé bas d'étanchéité



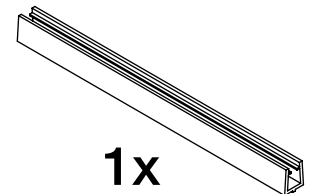
**1x**  
support verre fixe



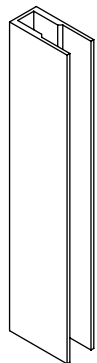
**1x**  
profilé supérieur



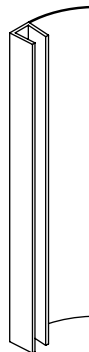
**2x**  
bandes inférieures des fixes



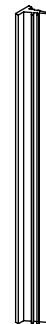
**1x**  
joint bas de verre coulissant



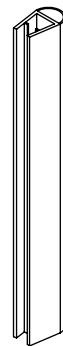
**1x**  
profilé du fixe



**2x**  
joint vertical  
fixe/coulissant



**1x**  
joint verre fixe



**1x**  
joint bulle fermeture

**1x**  
poignée

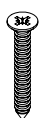
instructions effectuées par:



www.ar3d.es



**7x**  
chevilles n°6



**7x**  
vis 4,2 x 32