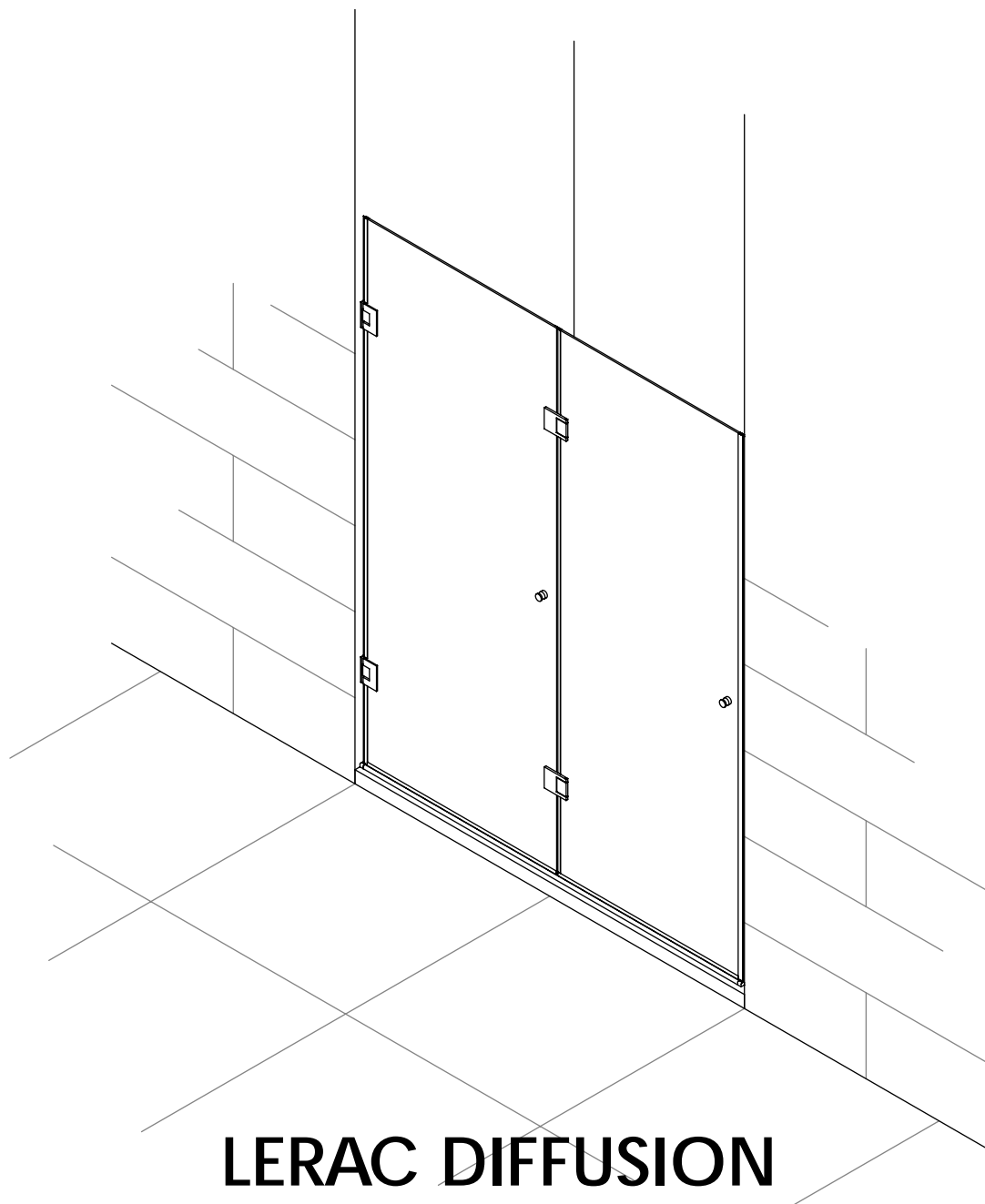


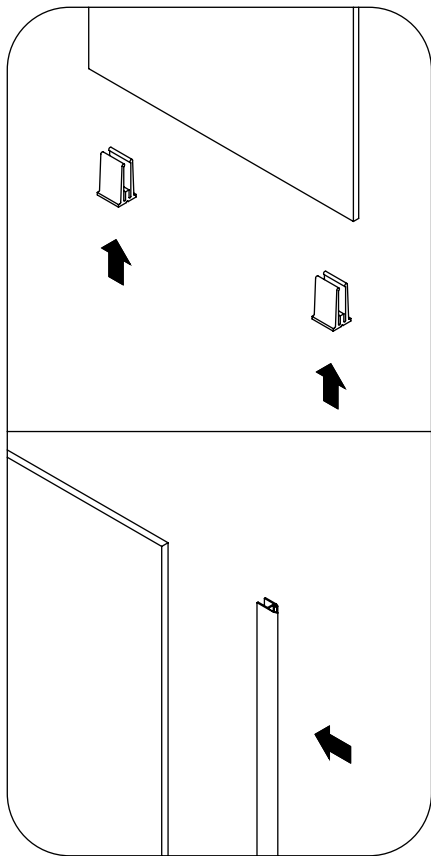
FANTASIA

PAROIS DE DOUCHE

FRONTAL:
1 PORTE REPLIABLE

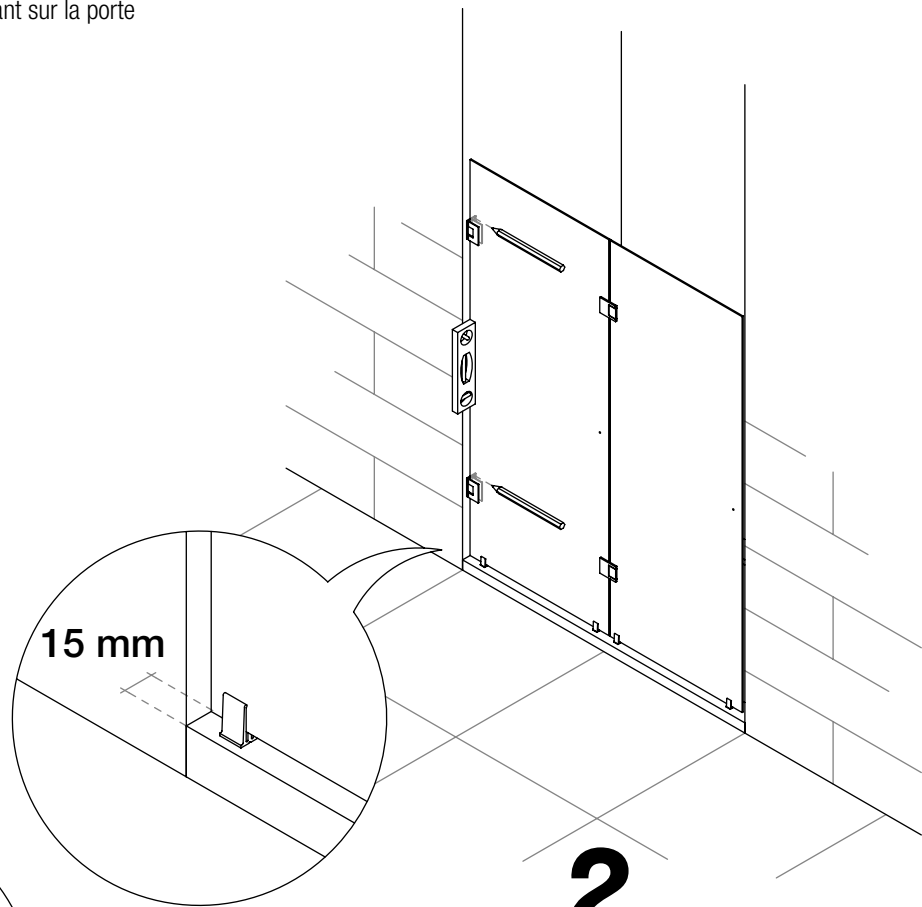


LERAC DIFFUSION



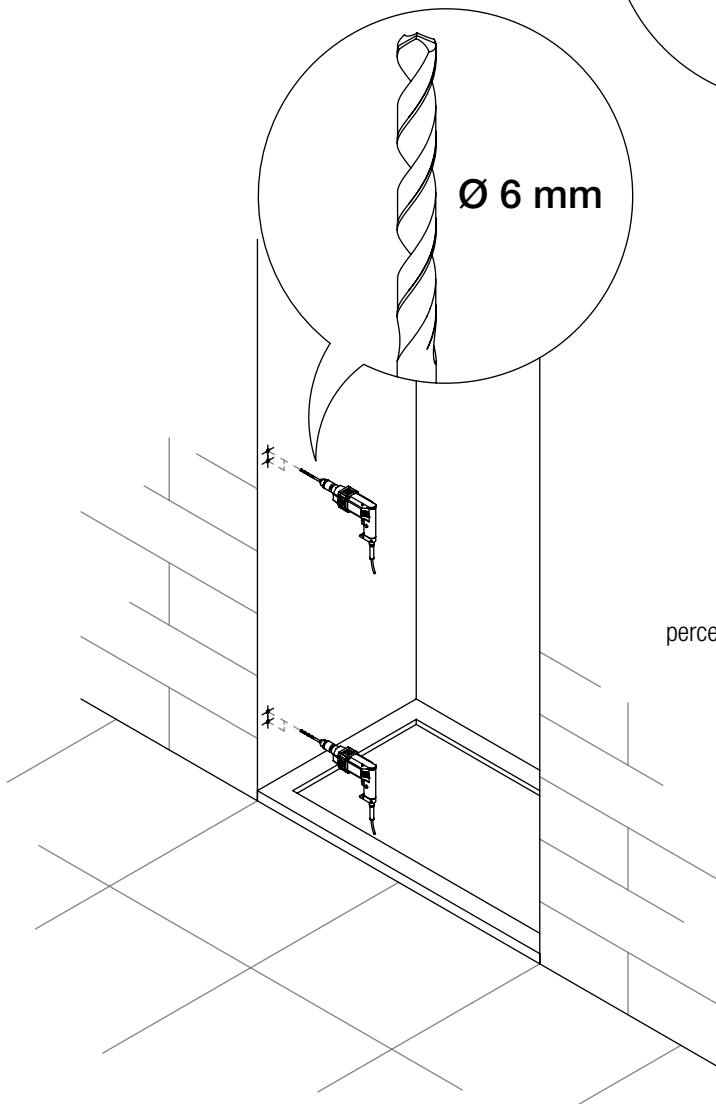
1

mettre les cales sous les verres
monter l'aimant sur la porte



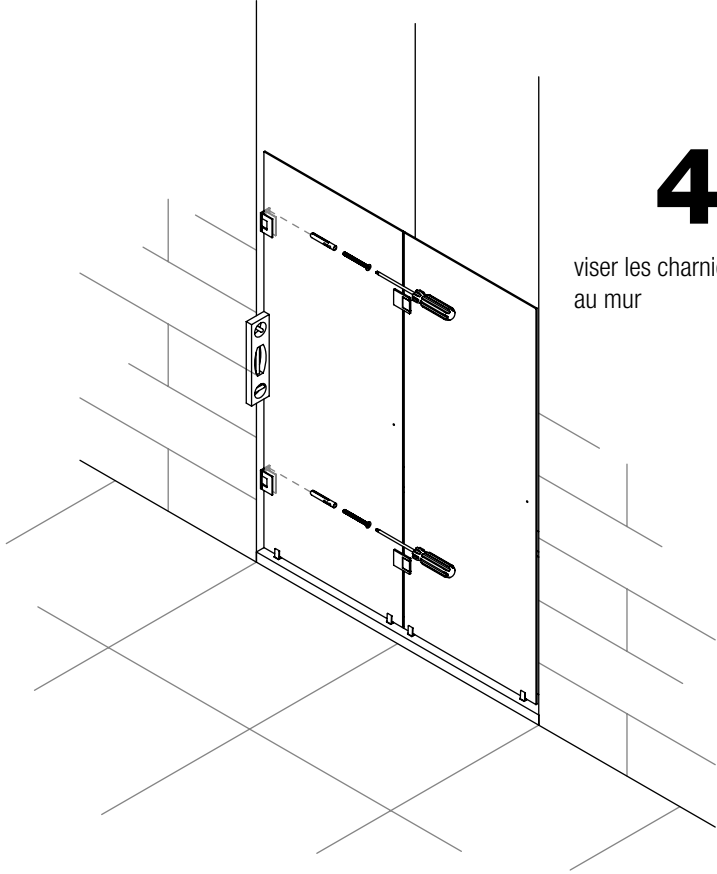
2

présenter la porte avec les
charnières au mur
niveler et tracer les perçages



3

percer avec foret de 6mm

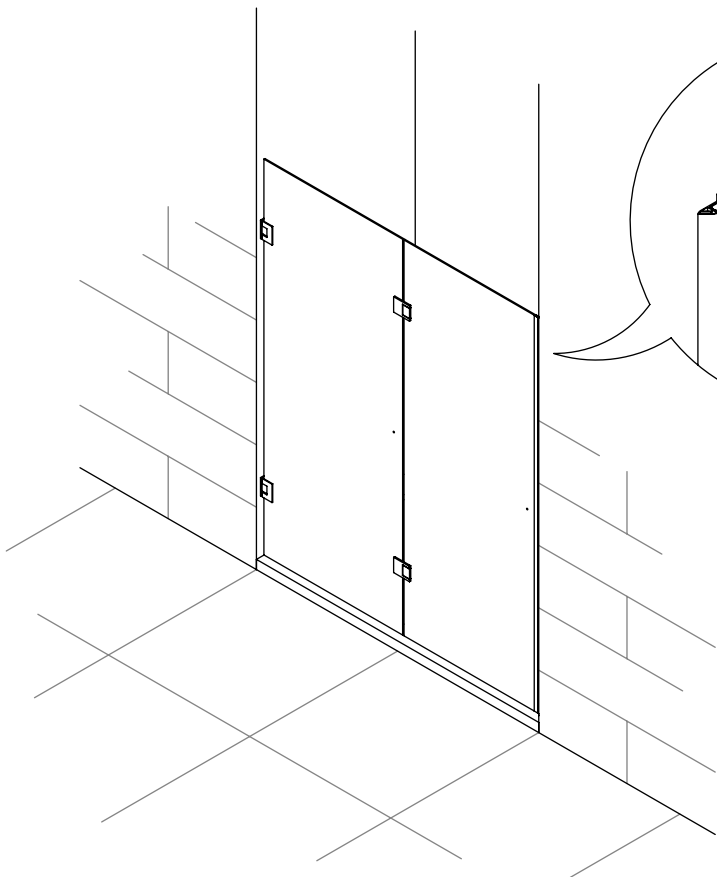
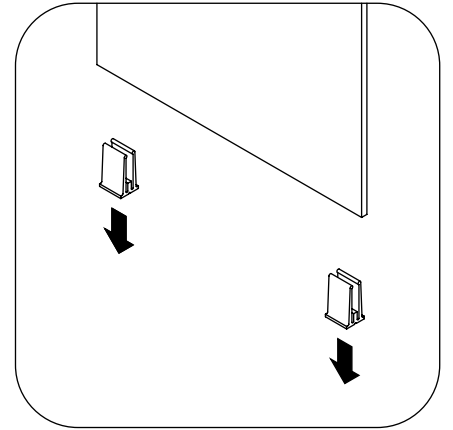


4

viser les charnières
au mur

5

retirer les cales des verres

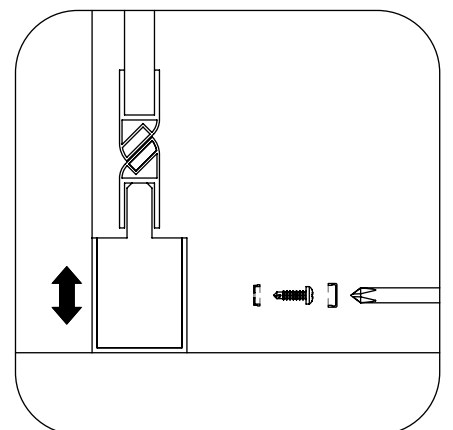


6

coller le profilé "U" de la fermeture
aimant au mur
introduire le profilé aimant

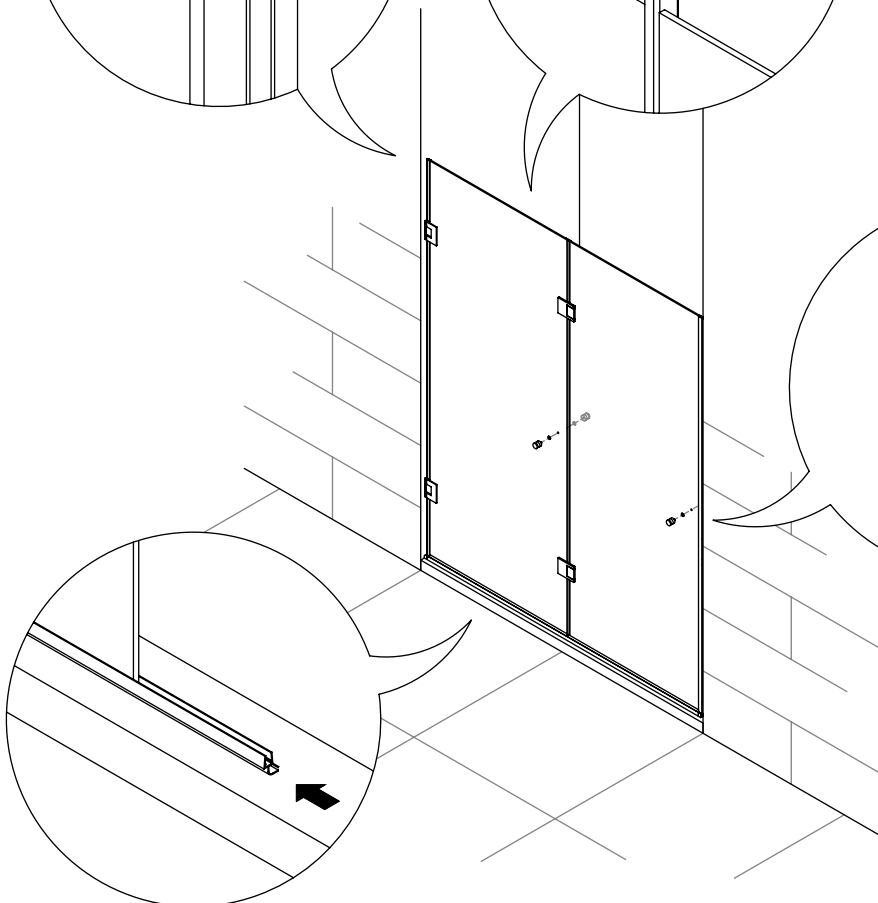
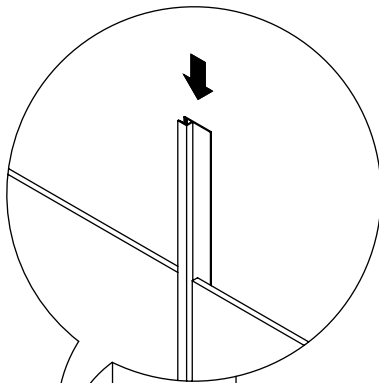
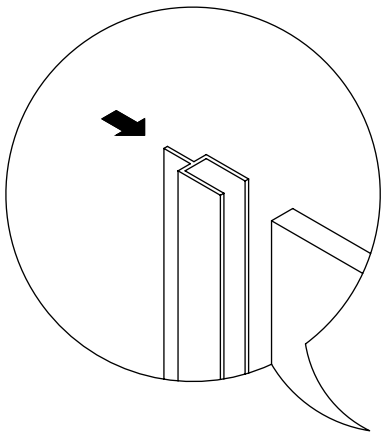
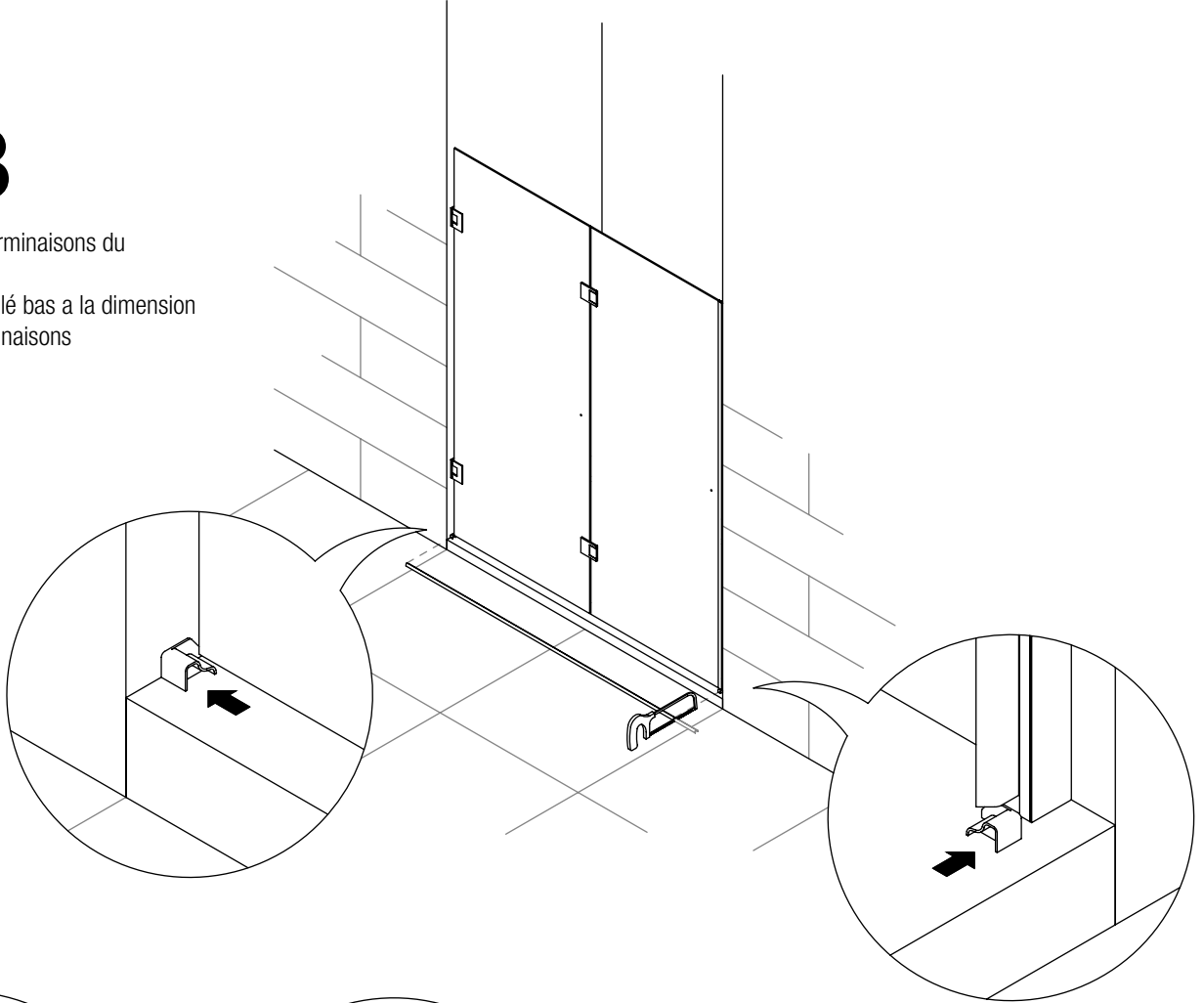
7

faire coïncider les aimants
viser le profilé "U" du joint
aimant



8

installer les terminaisons du profilé bas
couper le profilé bas à la dimension
entre les terminaisons

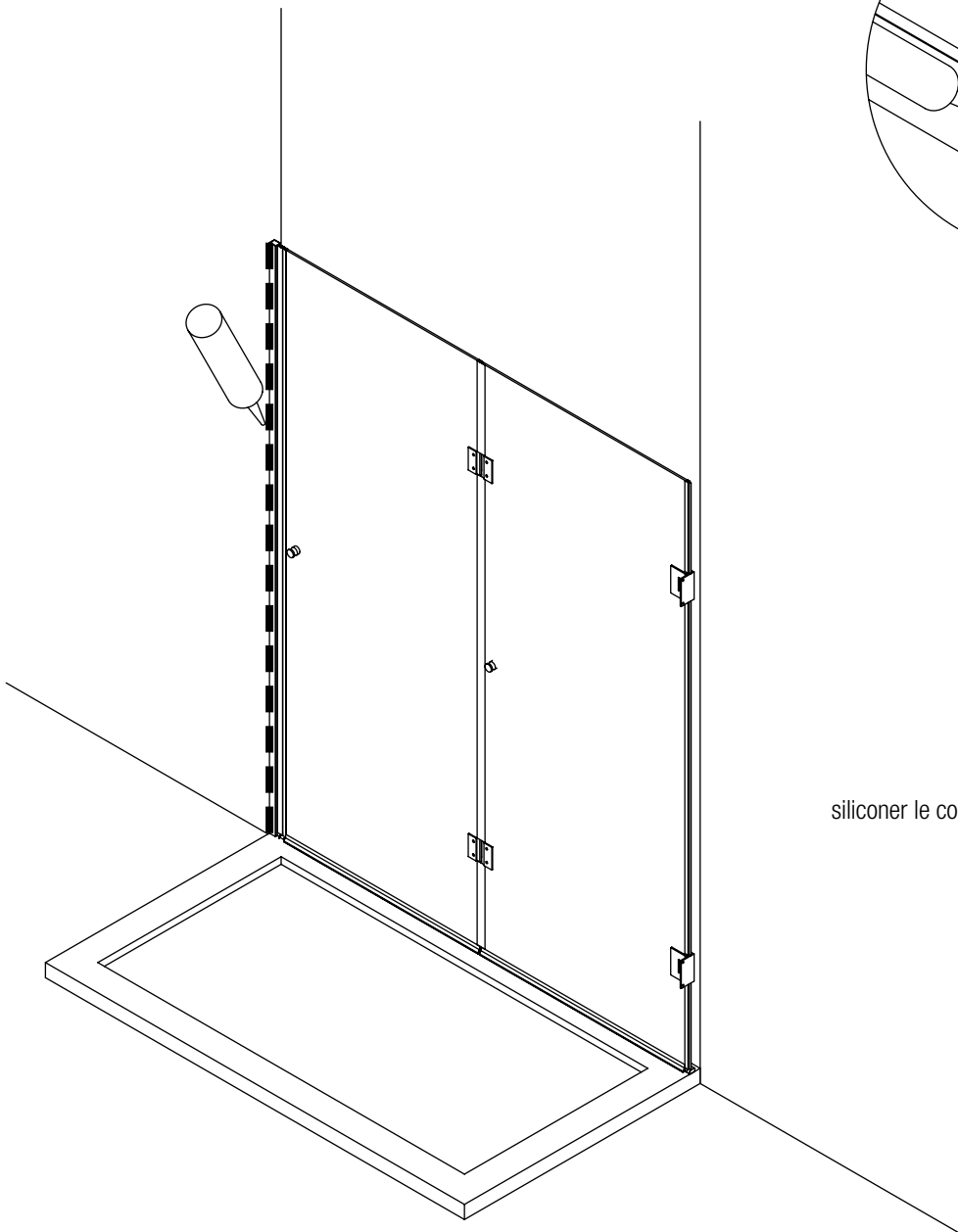
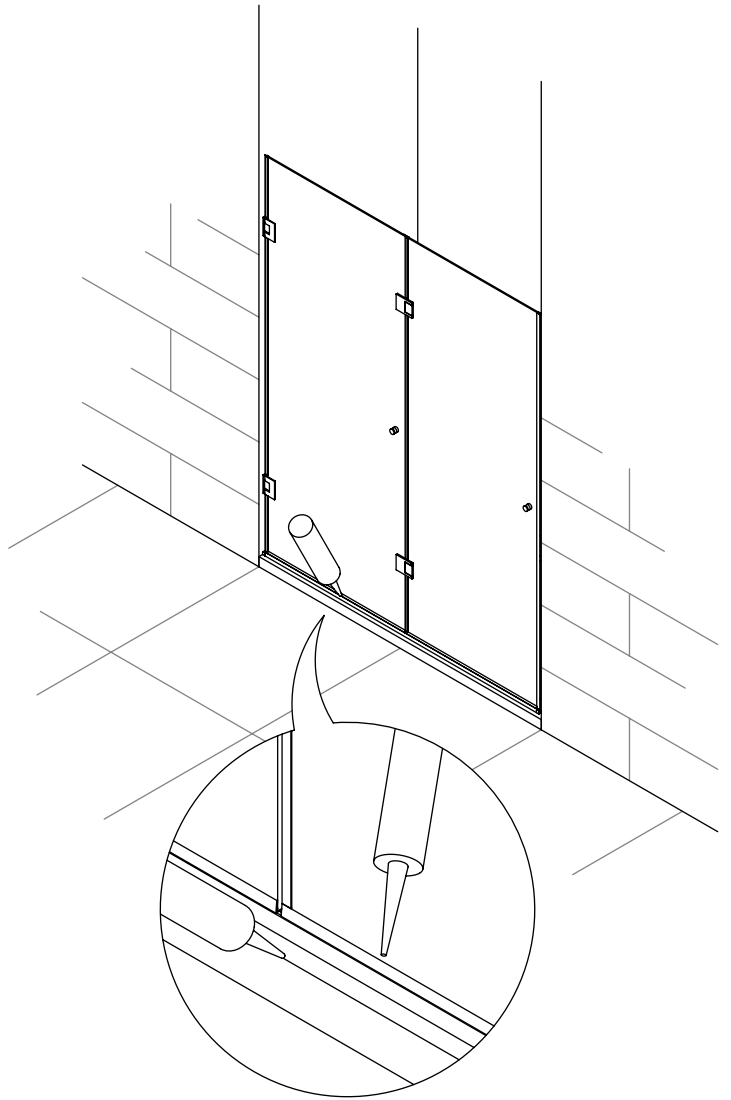


9

insérer les joints inférieurs sous
les verres de la porte
mettre le joint vertical entre les
verres
mettre les joints verticaux entre les
charnières murales
monter les poignées

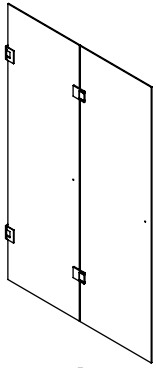
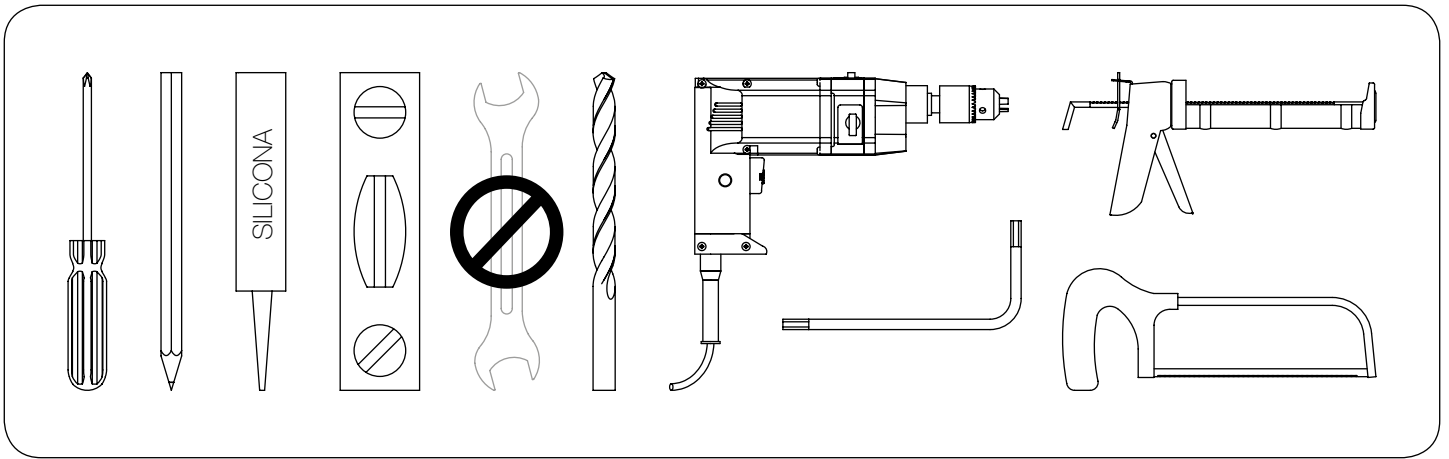
12

siliconer le profilé bas
devant et derriere

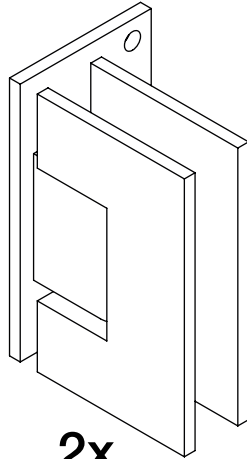


13

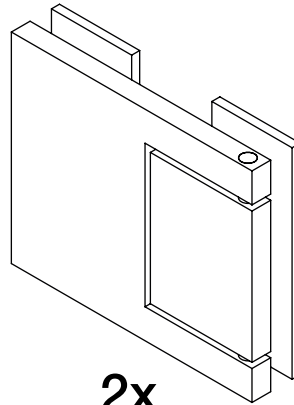
siliconer le contour intérieur



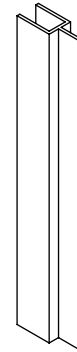
1x
verre porte repliable



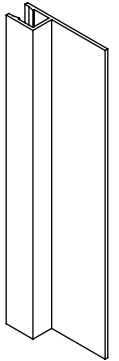
2x
charniere murale
(montée sur la porte)



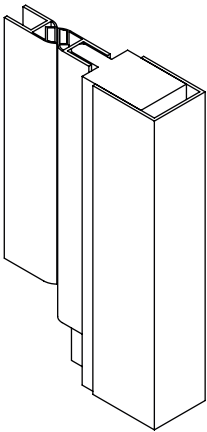
2x
charniere verre-verre
(montée sur la porte)



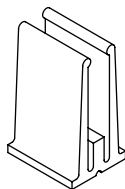
3x
joint vertical
charnier murale



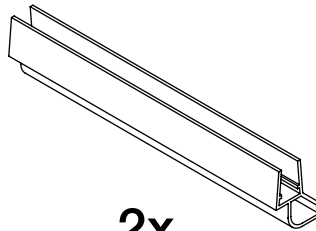
1x
joint vertical
verre-verre



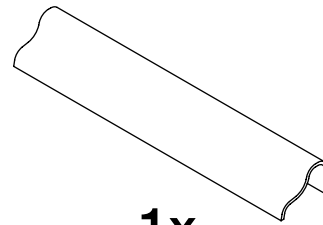
1x
fermeture aimant mural



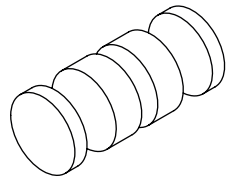
2x
cale



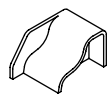
2x
joint bas de porte



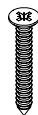
1x
profilé bas d'étanchéité



2x
poignée



2x
terminaison profilé
bas mural



6x
vis 4,2x32



6x
cheville n°6



2x
vis auto-foreuse



2x
cache vis

instructions effectuées par:



www.ar3d.es