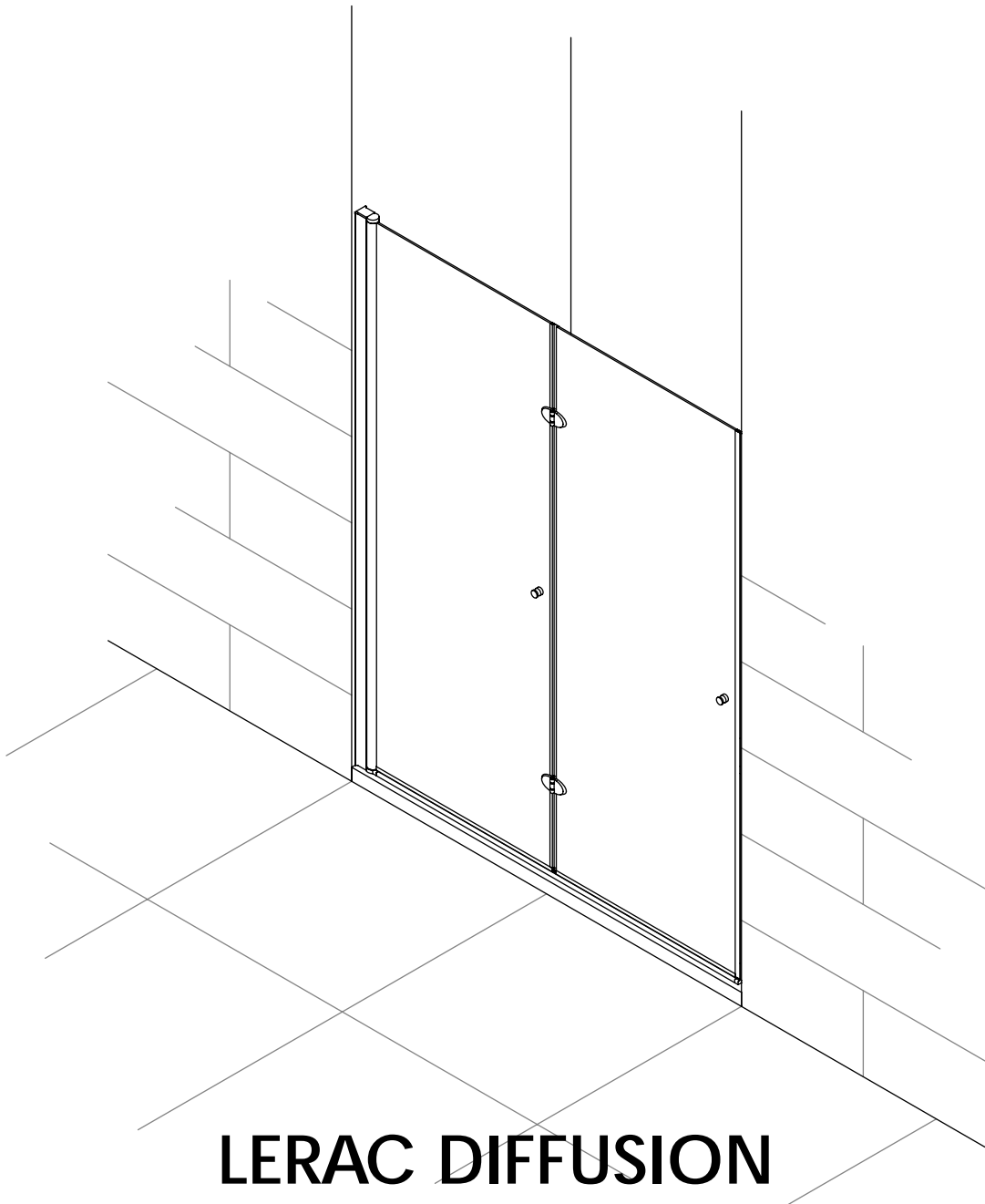
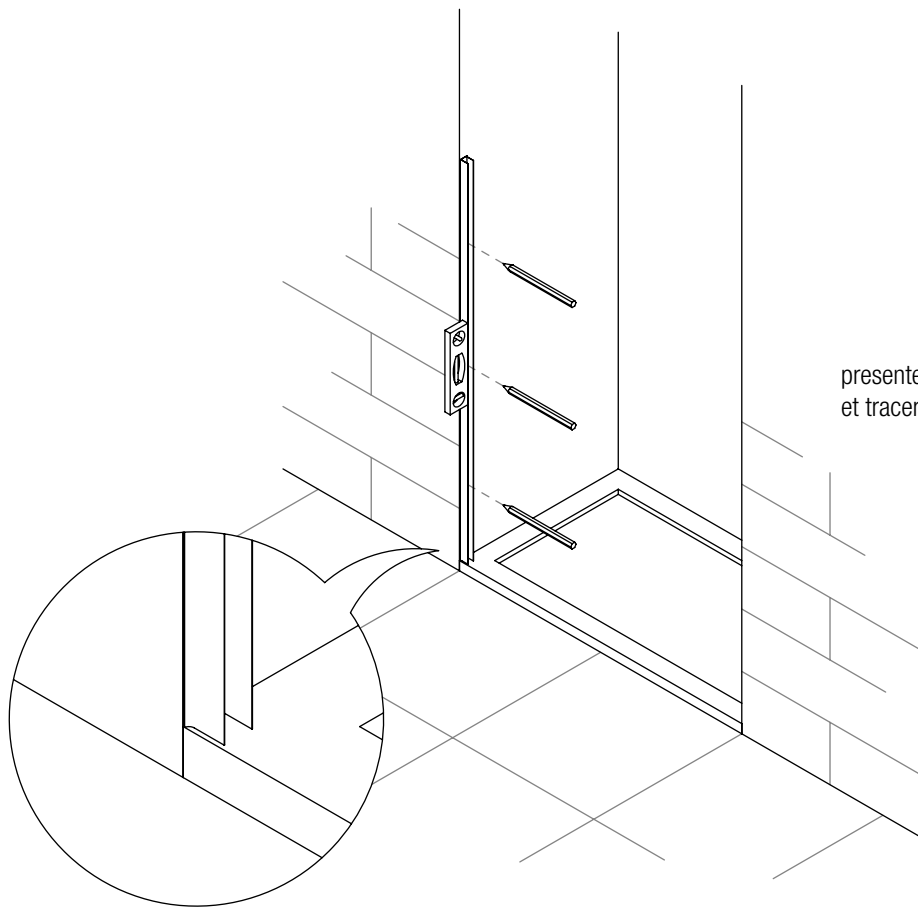


# EDELWEISS

## PAROIS DE DOUCHE

FRONTAL:  
1 PORTE REPLIABLE



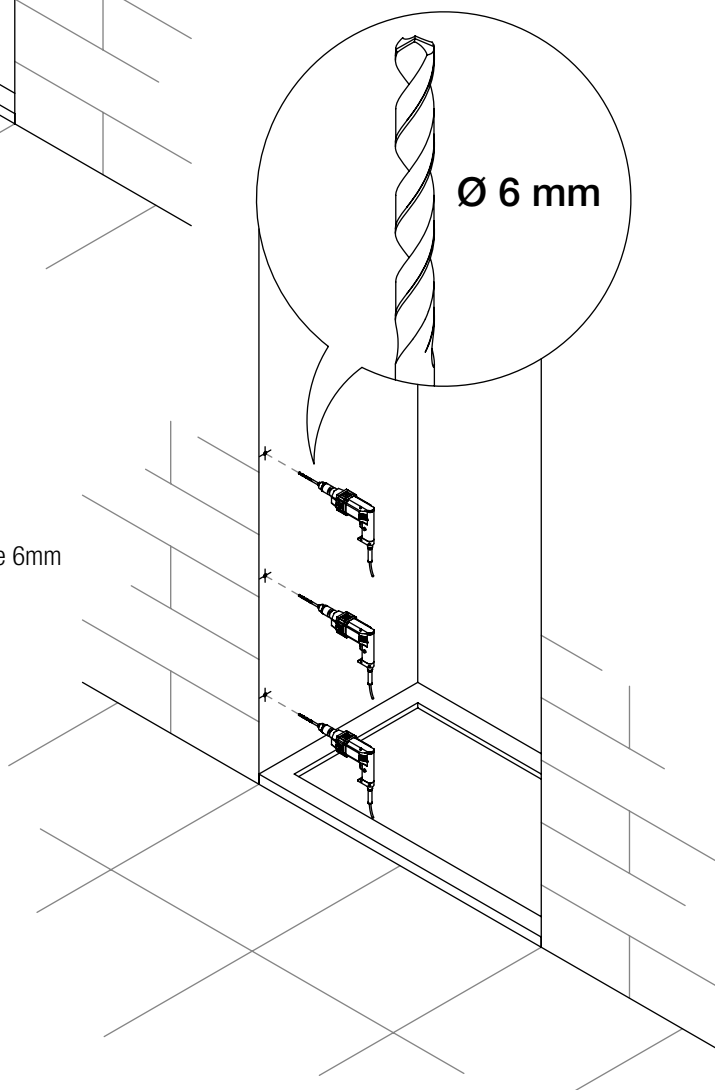


**1**

présenter le profilé au mur  
et tracer les percages

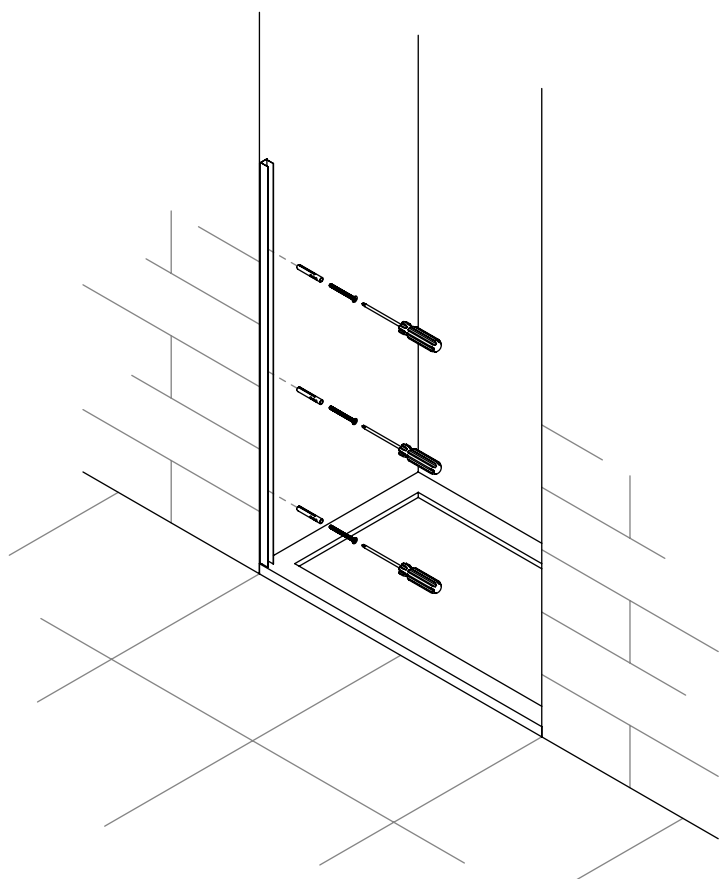
**2**

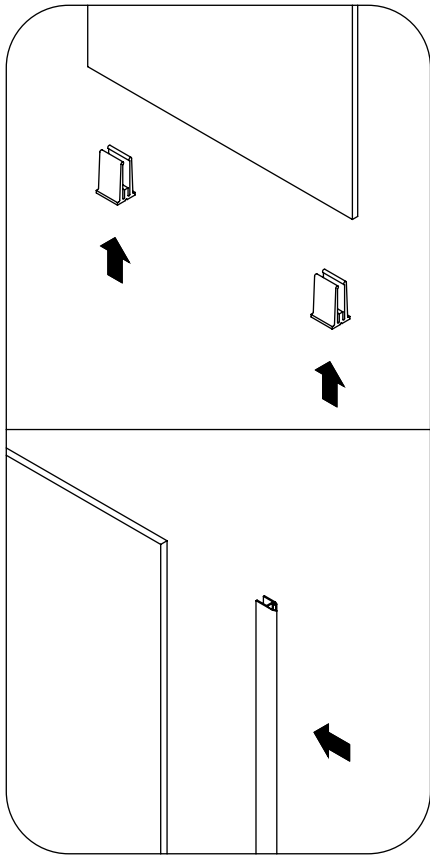
percer avec foret de 6mm



**3**

viser le profilé au mur avec  
les chevilles n°6 et les vis  
4,2x32



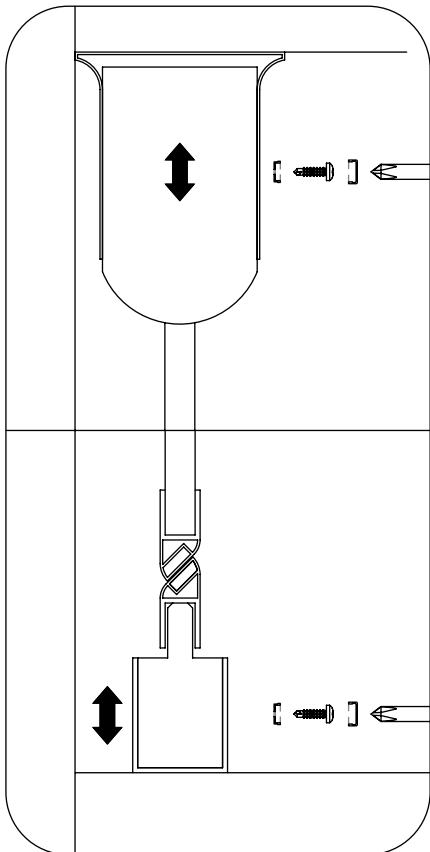
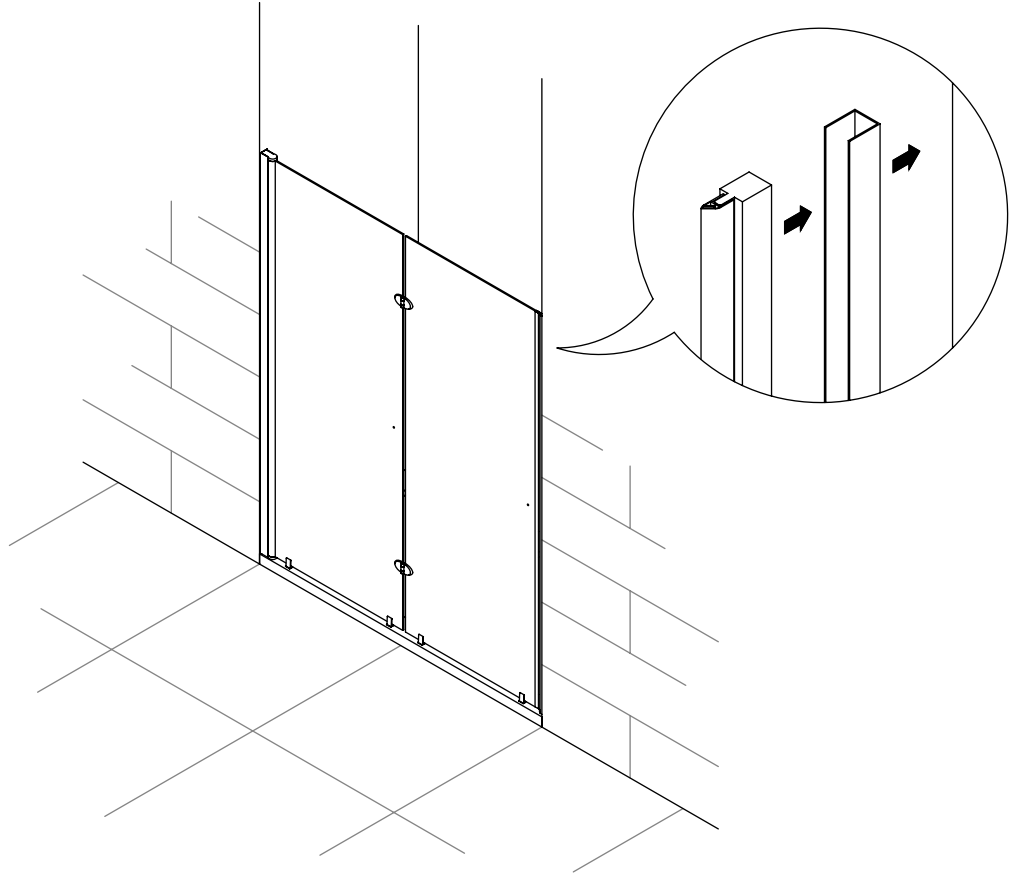


# 4

placer les cales sous les verres  
monter l'aimant de fermeture

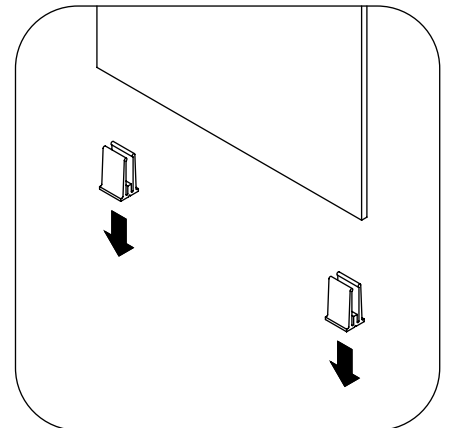
# 5

coller le profilé "U"  
introduire le profilé + l'aimant



# 6

faire coïncider les aimants  
en réglant les profilés  
d'expansion fixer avec les auto-  
foreuses mettre les cache vis

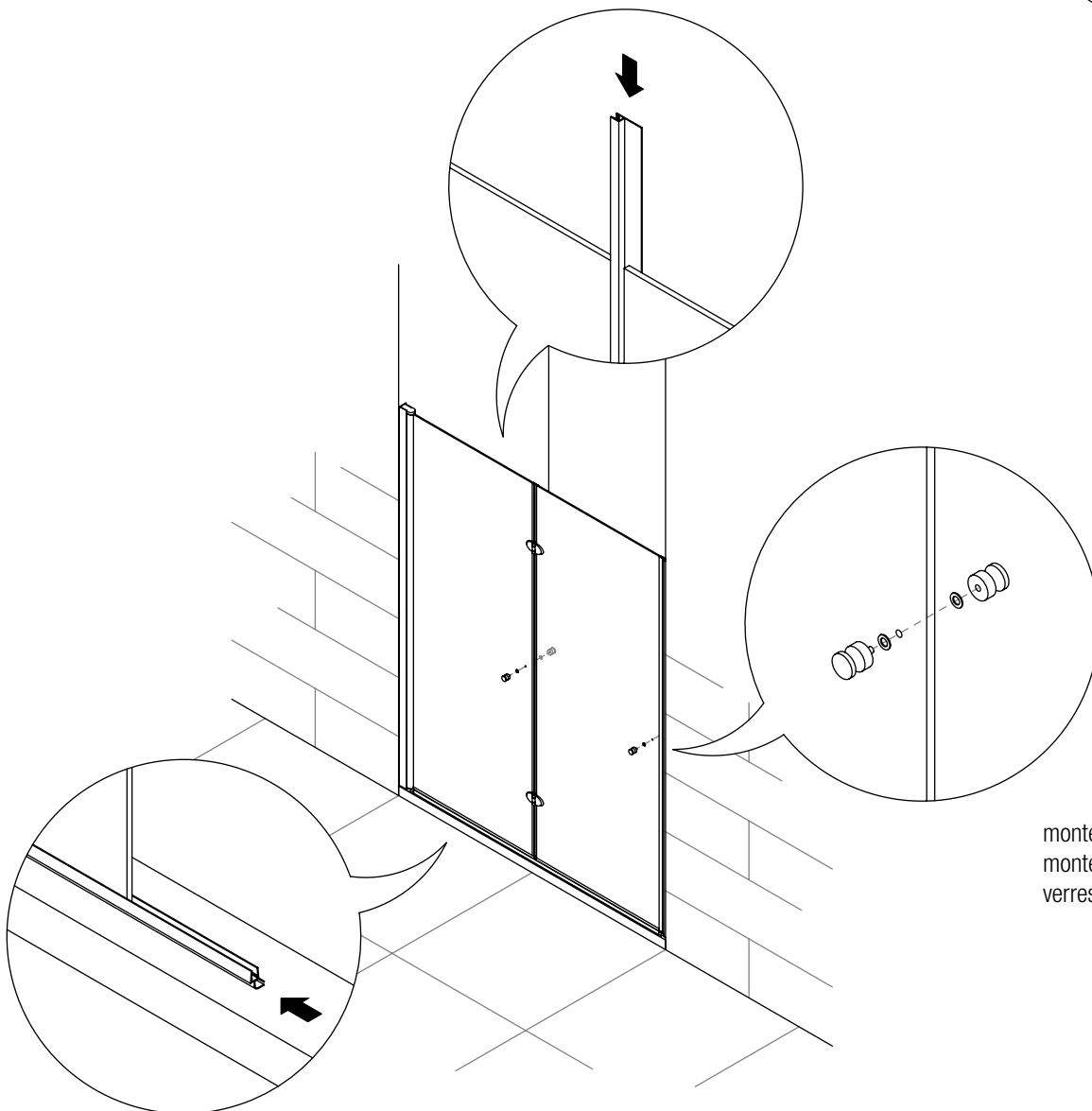
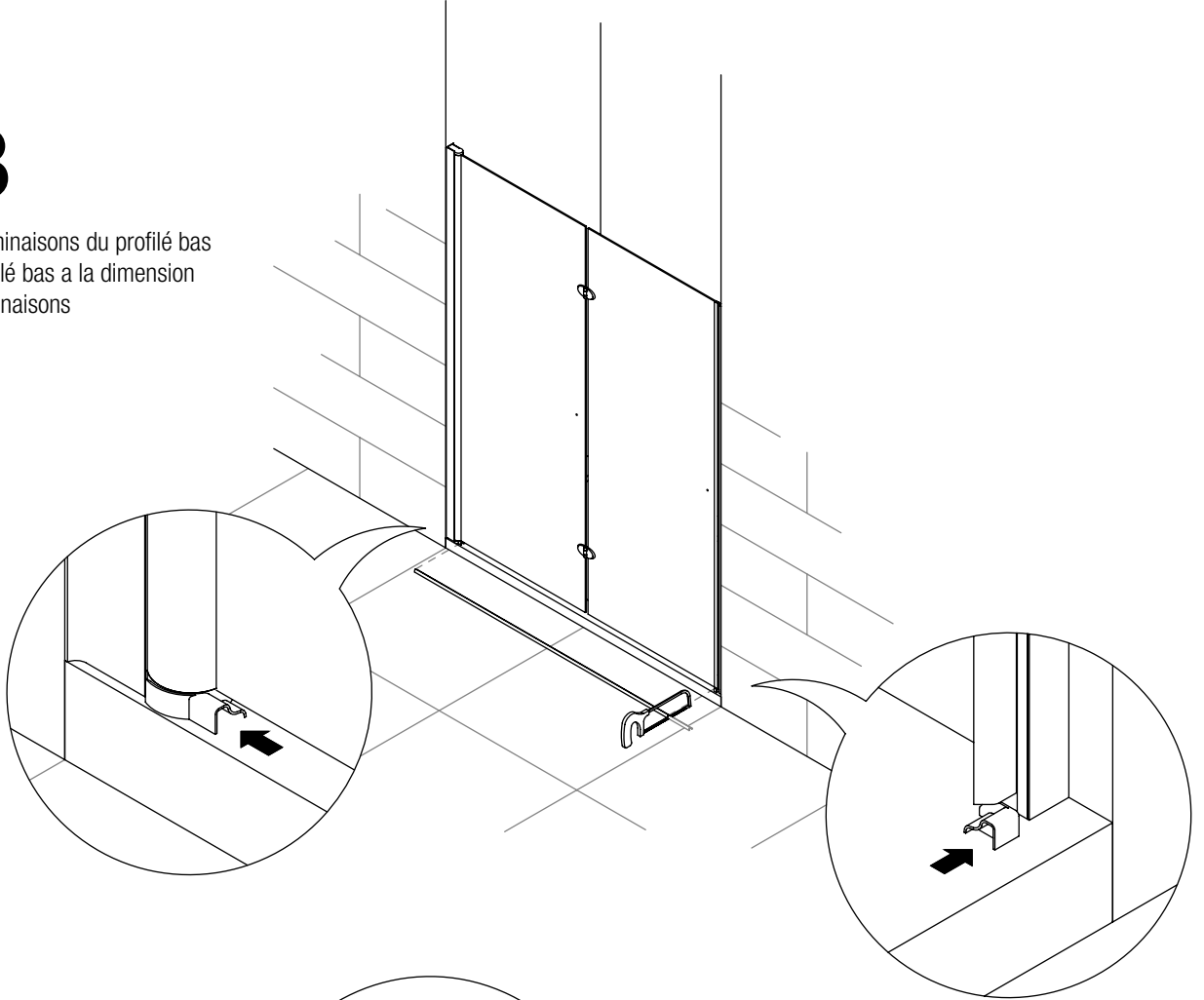


# 7

retirer les cales sous les verres

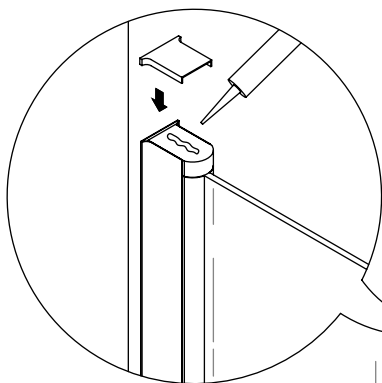
# 8

placer les terminaisons du profilé bas  
couper le profilé bas a la dimension  
entre les terminaisons



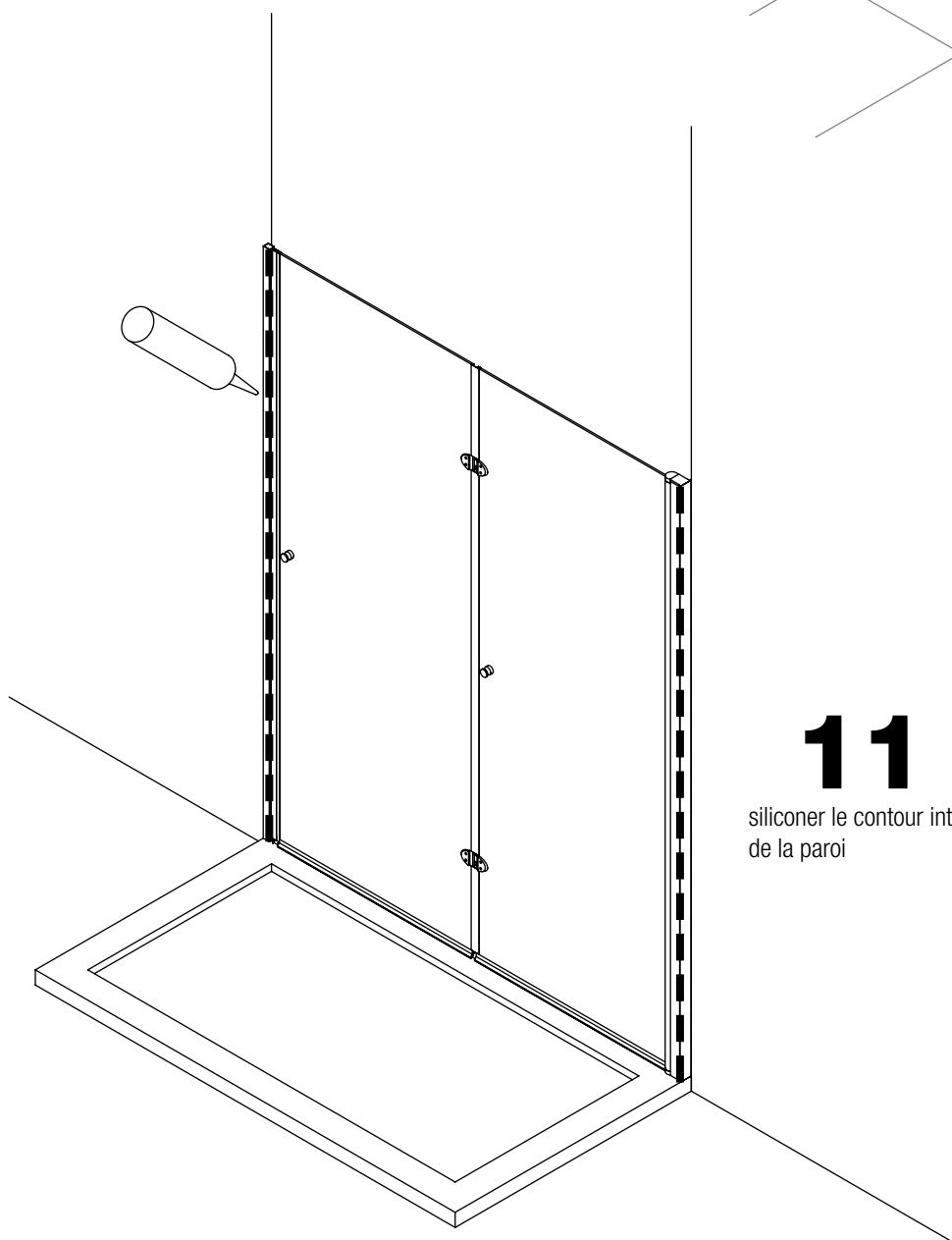
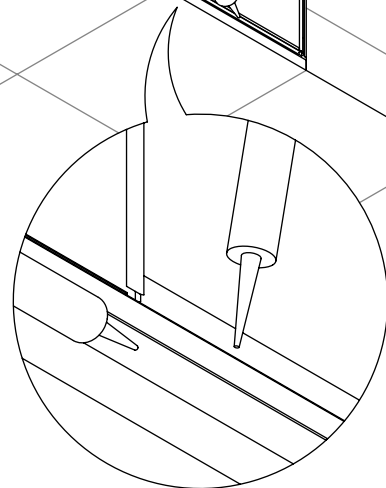
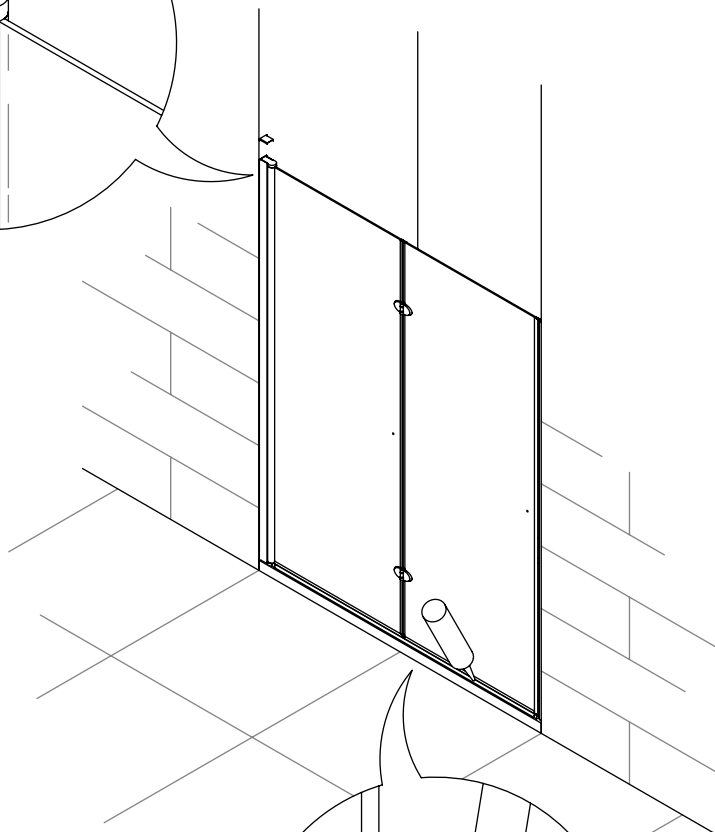
# 9

monter les joints au bas des portes.  
monter le joint vertical entre les  
verres monter les poignées



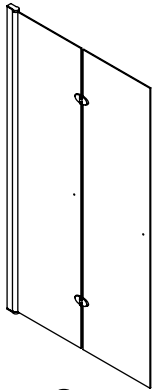
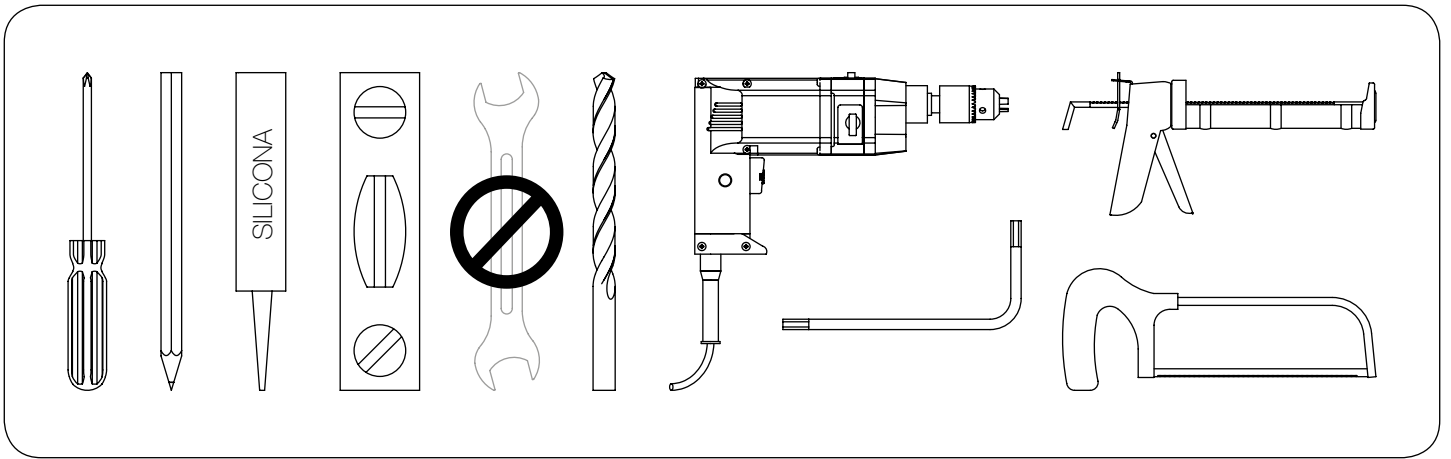
# 10

coller les caches supérieurs  
et siliconer le profilé bas  
d'étanchéité  
devant et derrière



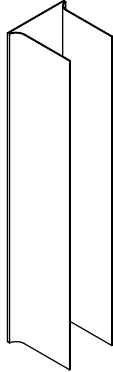
# 11

siliconer le contour intérieur  
de la paroi



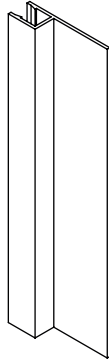
**2x**

verre repliable



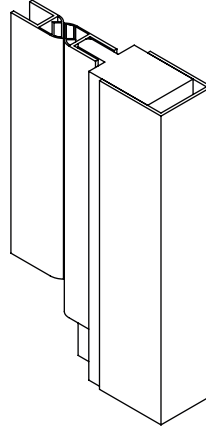
**1x**

profilé mural



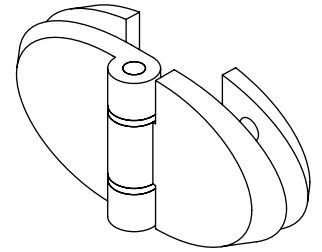
**1x**

joint vertical



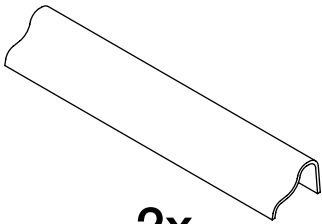
**1x**

fermeture aimant mural



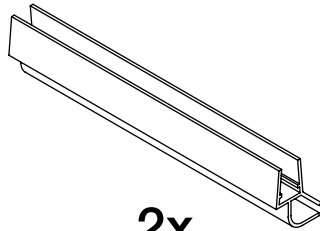
**2x**

charniere frontal  
(montées sur le verre)



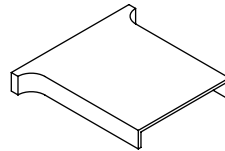
**2x**

profilé bas d'étanchéité



**2x**

joint bas de verre



**1x**

cache profilé supérieur



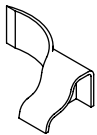
**2x**

auto-foreuses



**4x**

vis profilé porte



**1x**

terminaison profilé  
bas



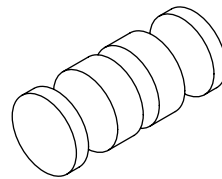
**3x**

cheville n°6



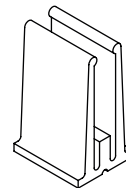
**3x**

vis 4,2x32



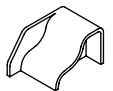
**2x**

poignée



**2x**

cale



**1x**

terminaison au mur  
profilé bas



**2x**

cache vis

instructions effectuées par:



www.ar3d.es