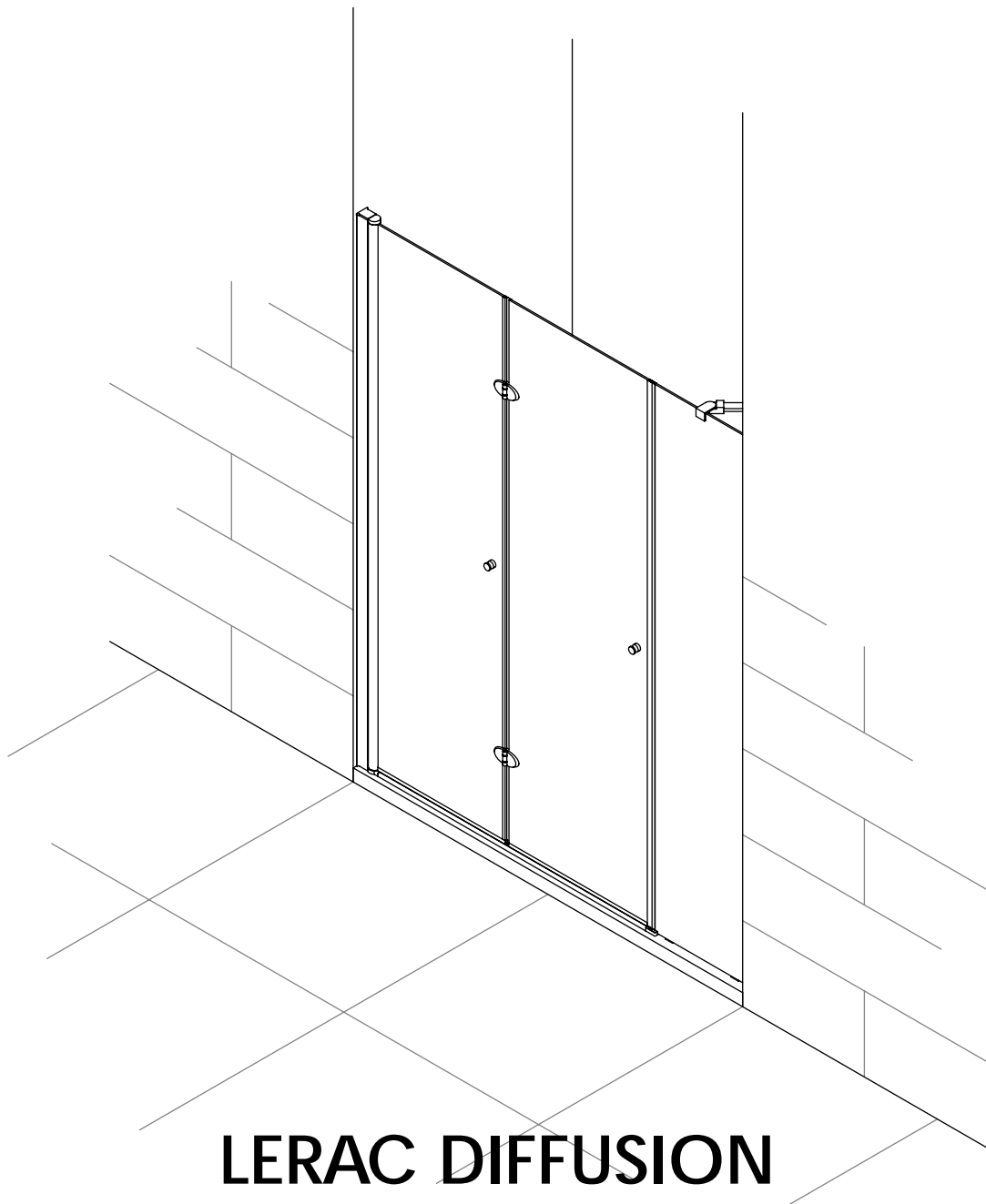


EDELWEISS

PAROIS DE DOUCHE

FRONTAL:

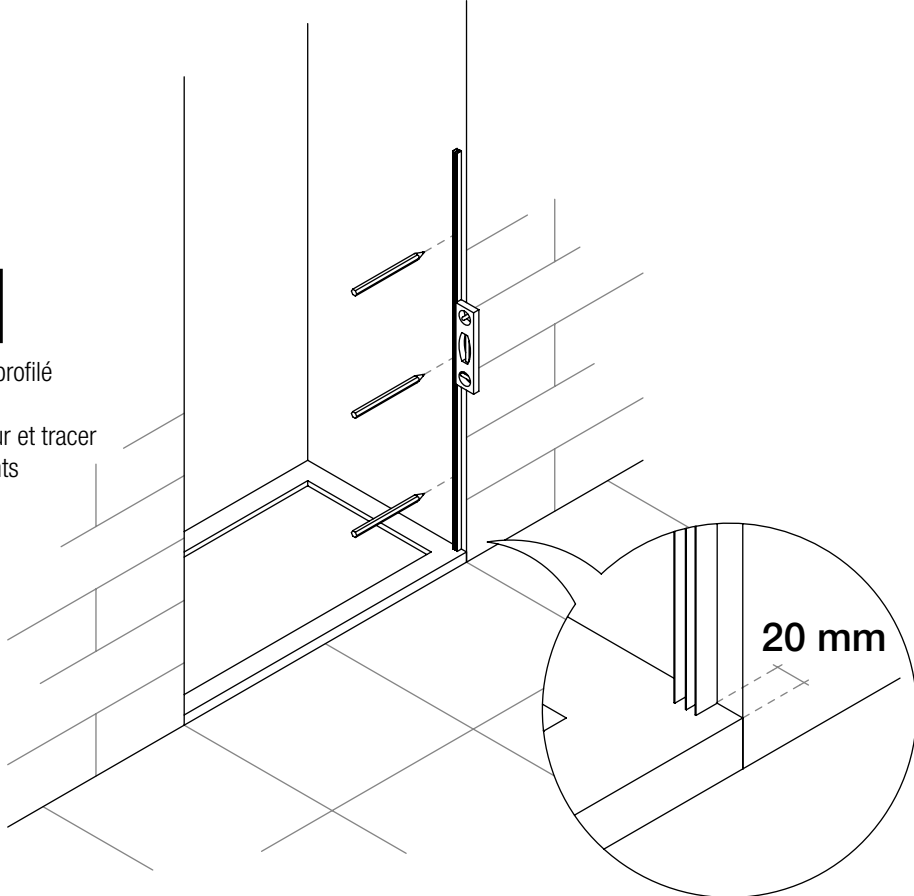
1 PORTE REPLIABLE / 1 FIXE



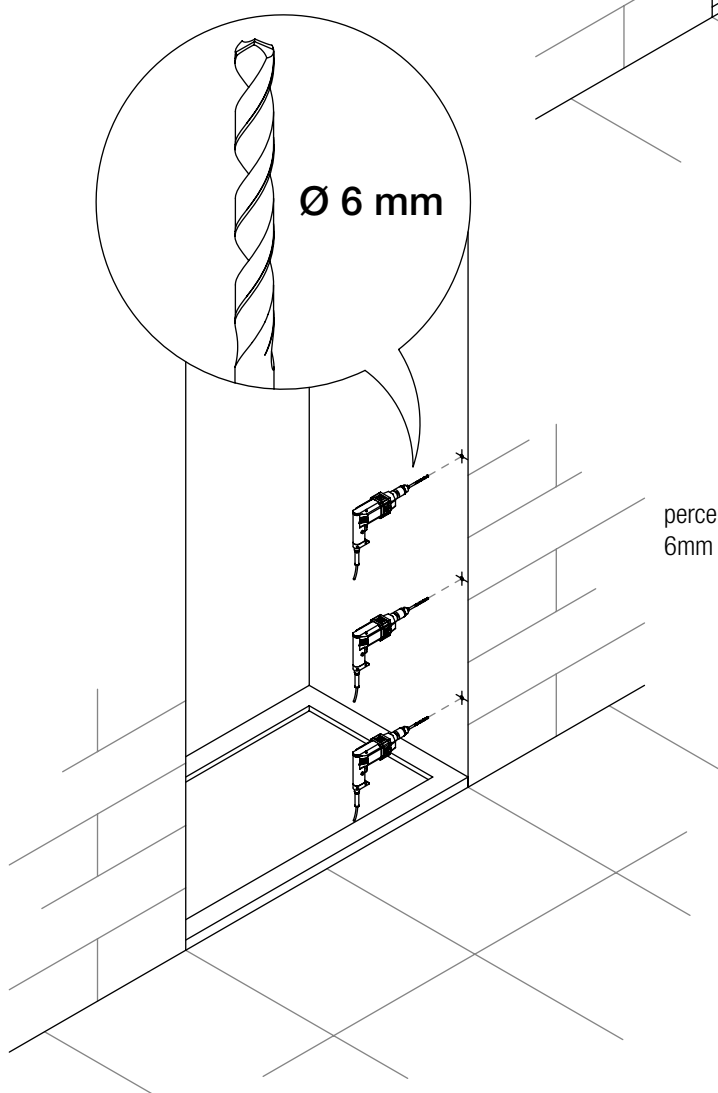
LERAC DIFFUSION

1

Présenter le profilé d'expansion du fixe au mur et tracer les percements

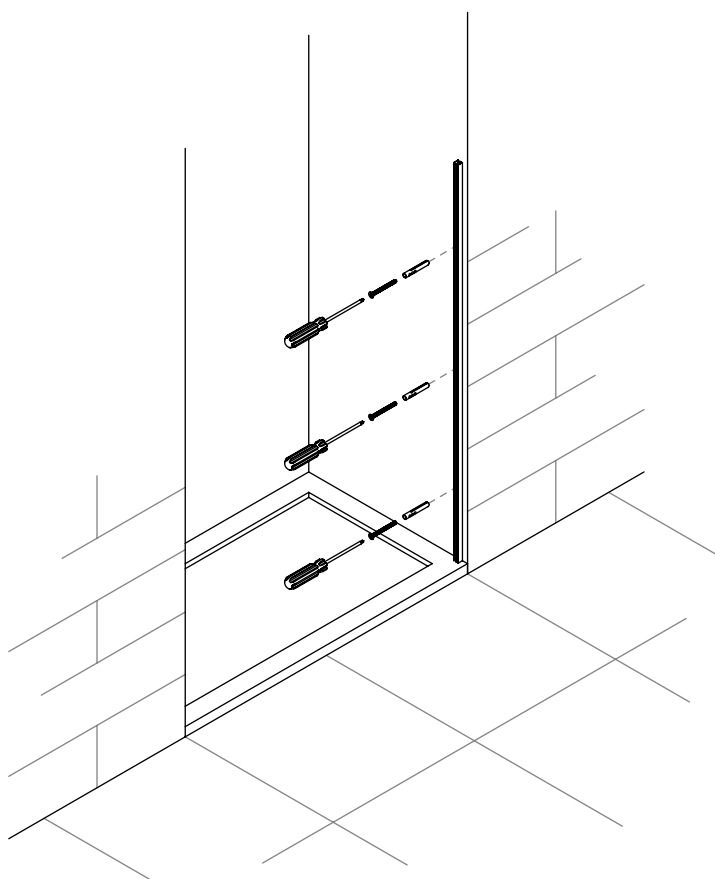


Ø 6 mm



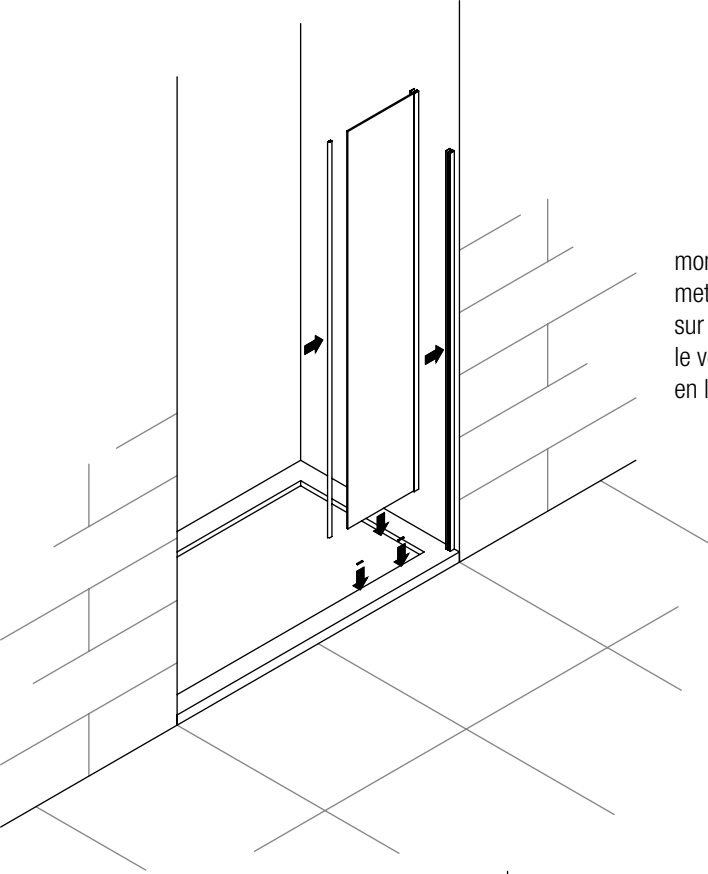
2

percer avec foret de 6mm



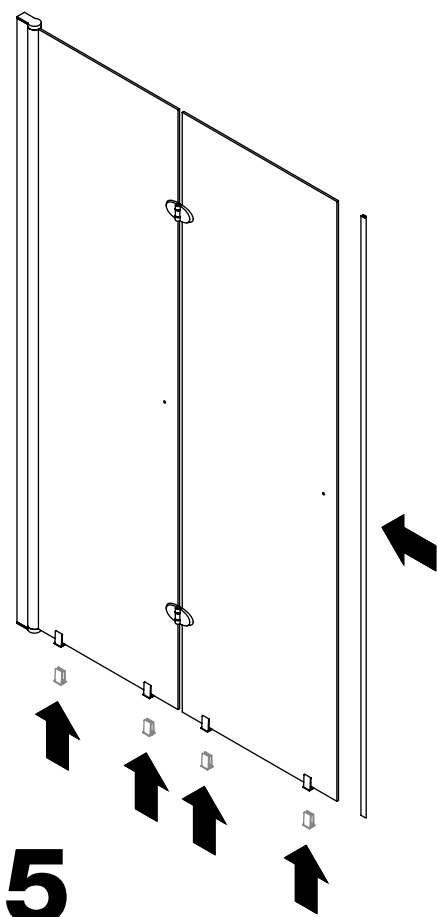
3

viser le profilé au mur avec les chevilles n°6 et les vis 4,2x32



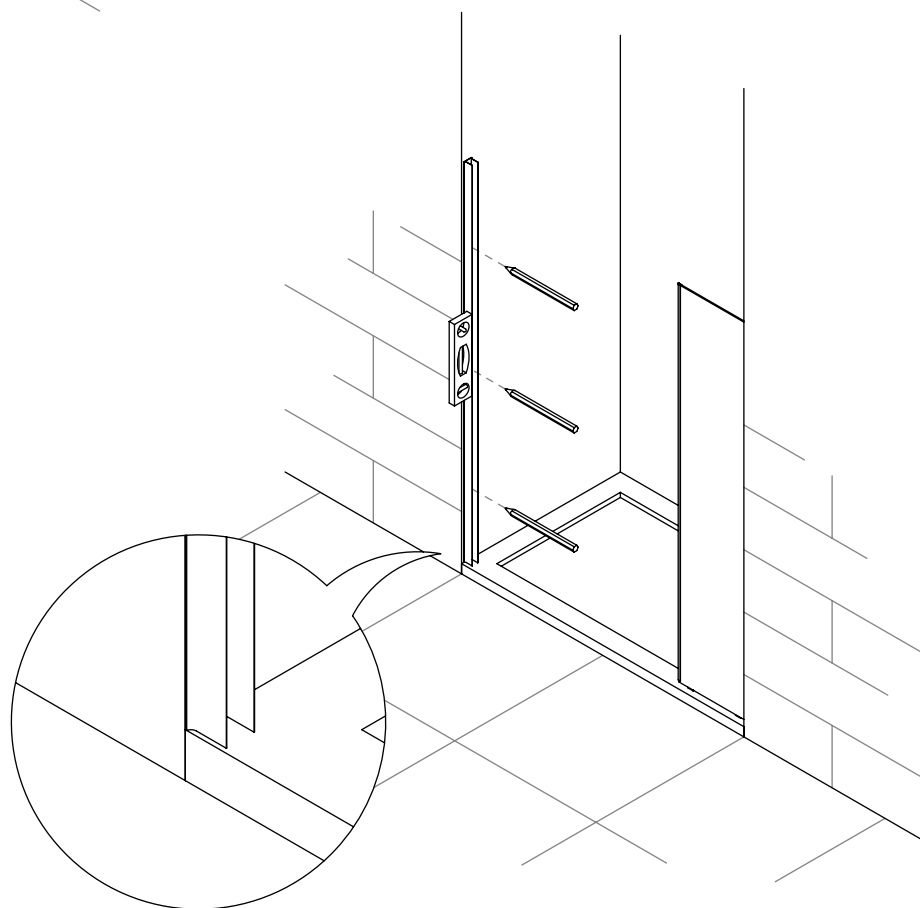
4

monter l'aimant sur le fixe
mettre les bandes adhesives
sur le receveur et introduire
le verre dans le profilé
en le fessant reposer dessus



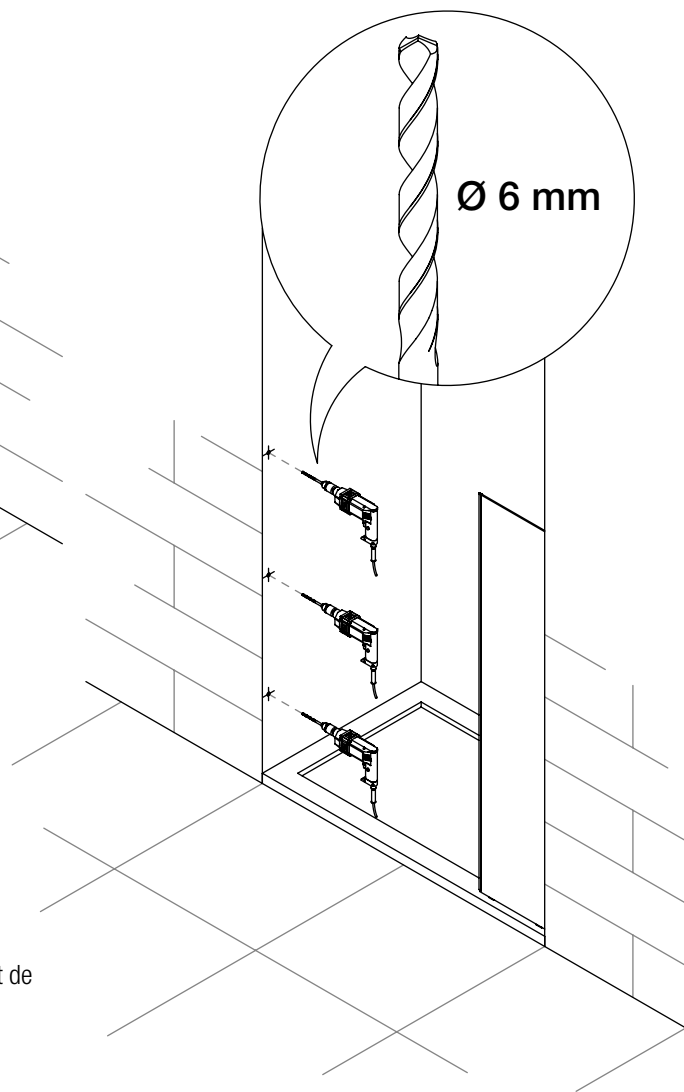
5

mettre les cales sous les verres
monter l'aimant



6

présenter le profilé d'expansion
de la porte au mur et tracer
les percements

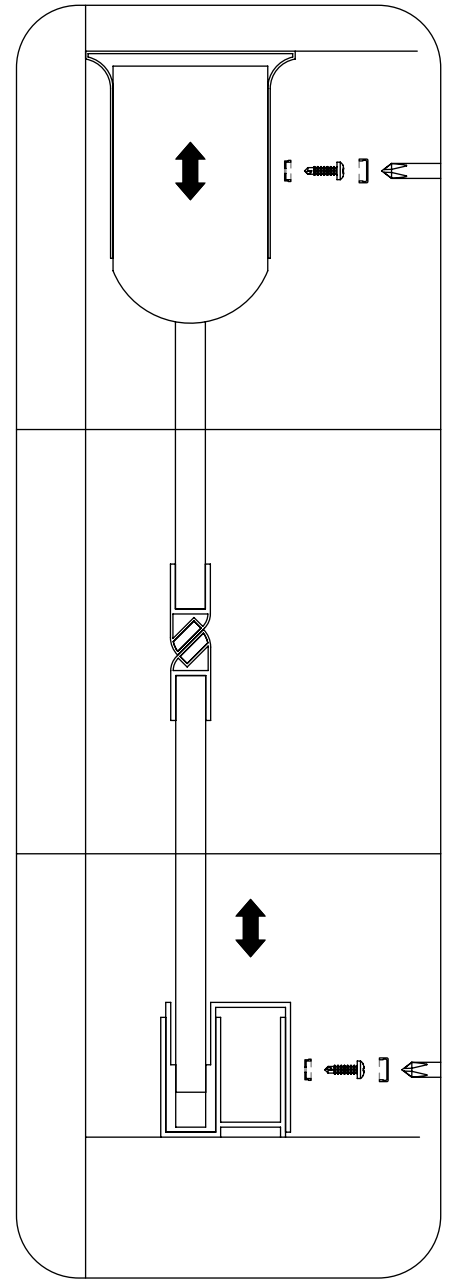


7

percer avec foret de
6mm

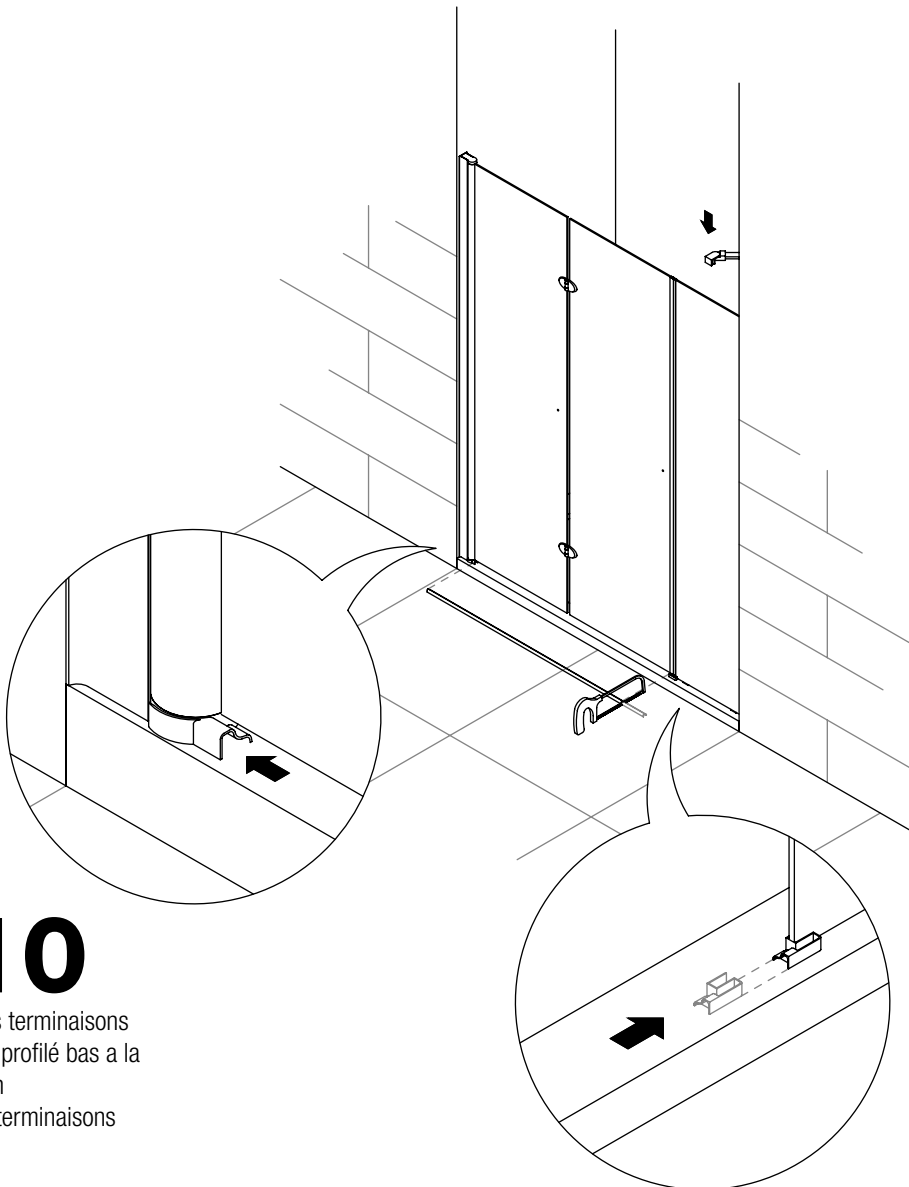
8

viser le profilé d'expansion
au mur avec chevilles n°6
et vis 4,2x32



9

faire coïncider les aimants
en réglant les profilés muraux
et viser les auto-foreuses
en ajustant les verres
mettre les caches vis

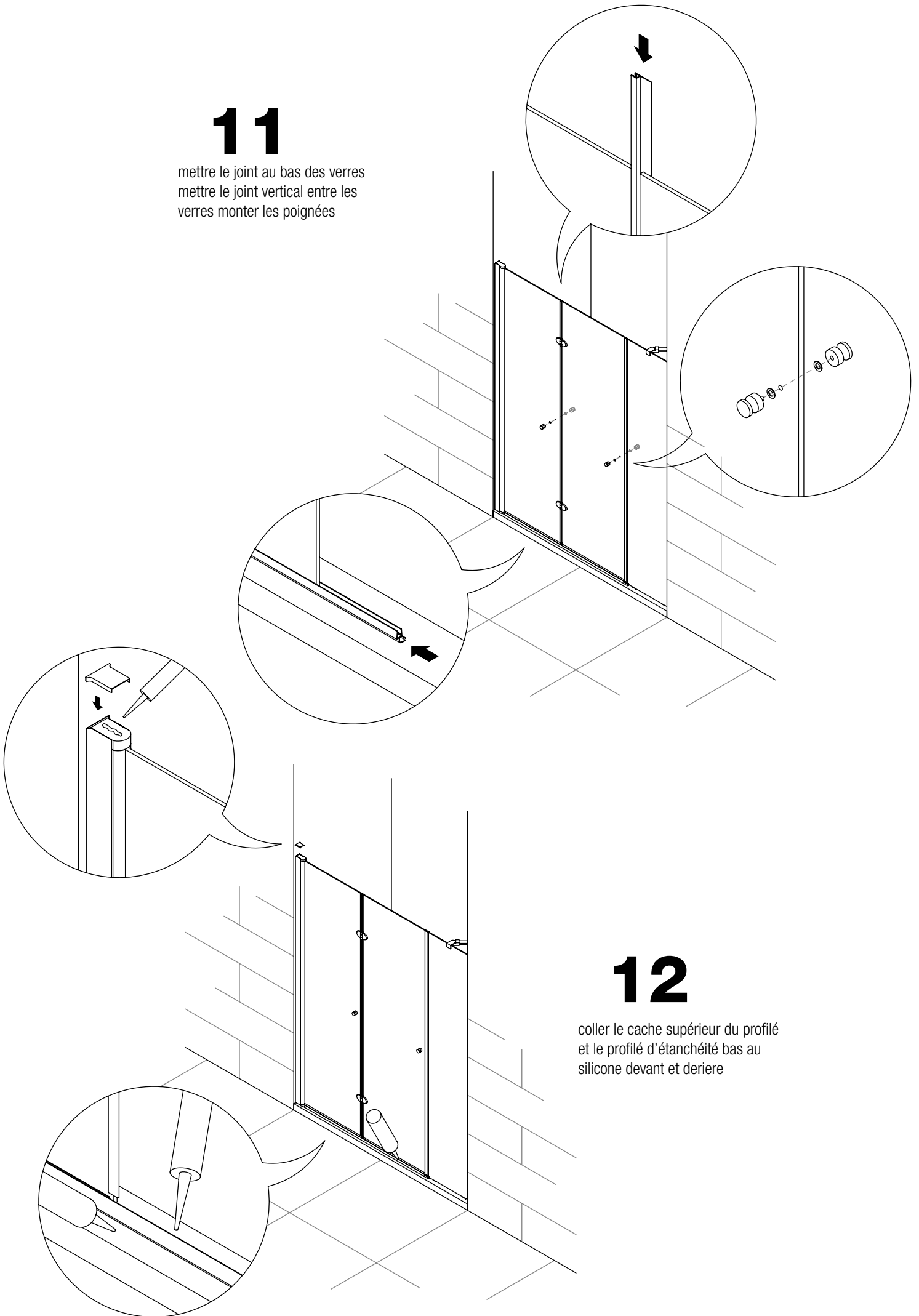


10

mettre les terminaisons
couper le profilé bas à la
dimension
entre les terminaisons

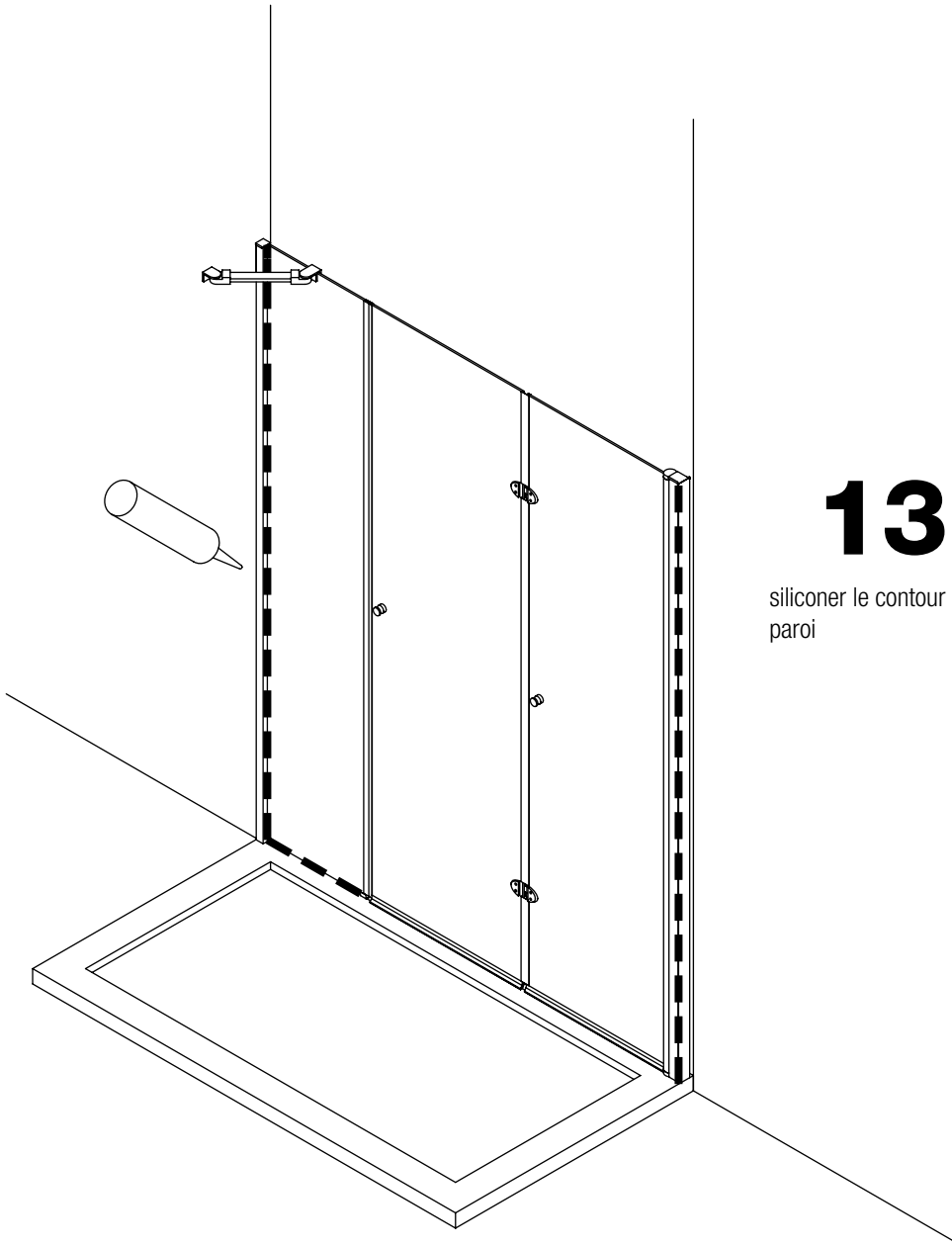
11

mettre le joint au bas des verres
mettre le joint vertical entre les
verres monter les poignées



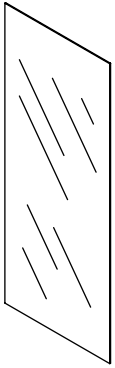
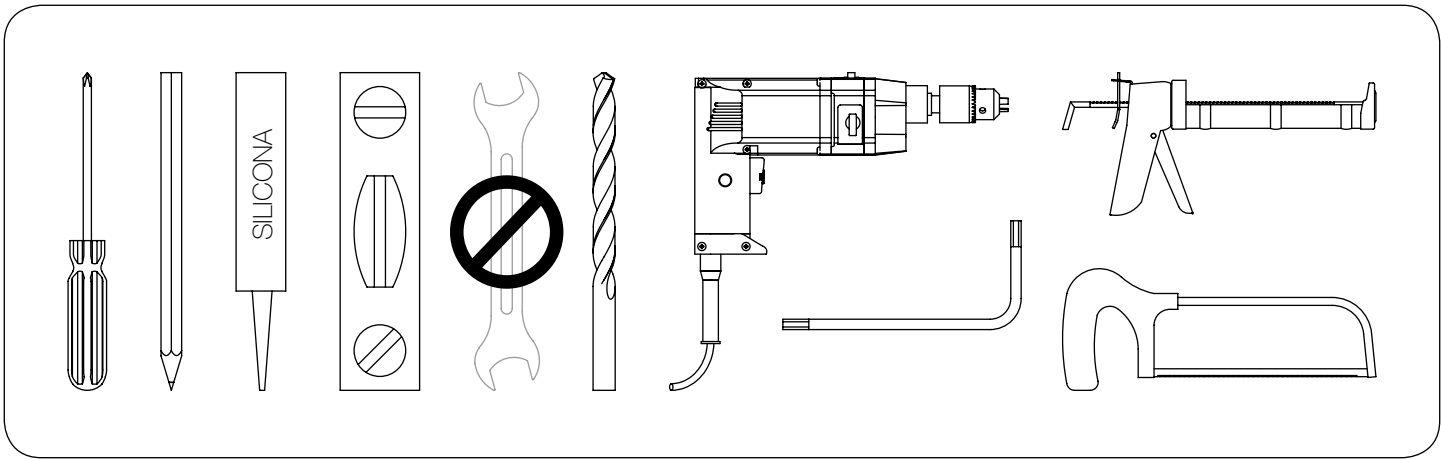
12

coller le cache supérieur du profilé
et le profilé d'étanchéité bas au
silicone devant et derriere

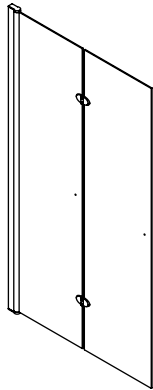


13

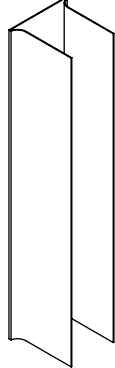
siliconer le contour intérieur de la paroi



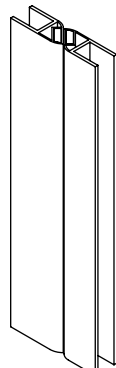
1x
verre fixe



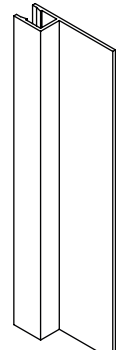
1x
verre repliable



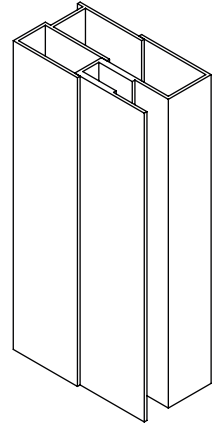
1x
profilé d'expansion
verre repliable



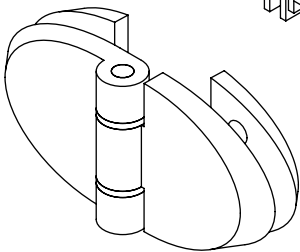
1x
fermeture aimant



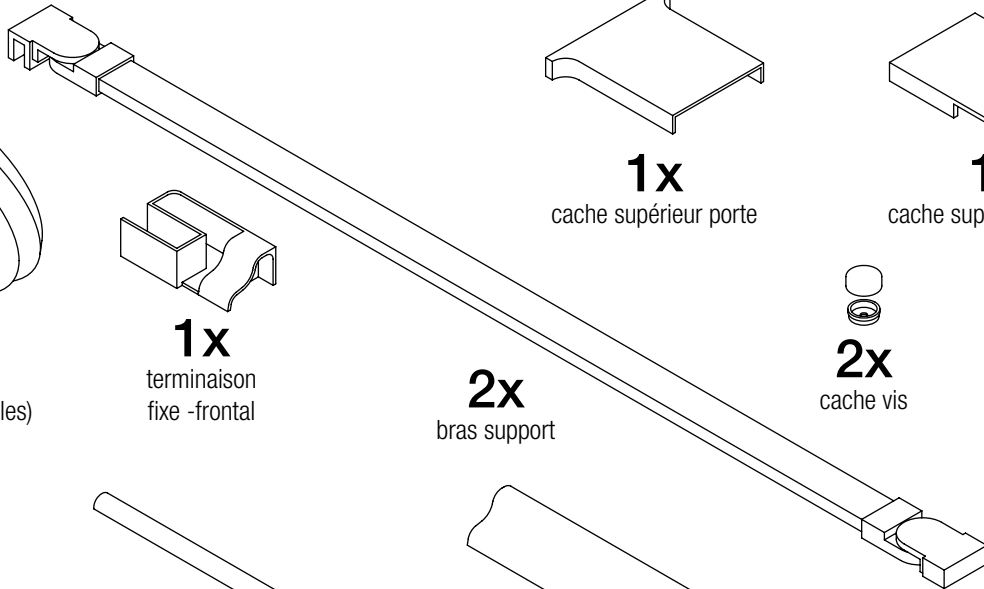
1x
joint vertical



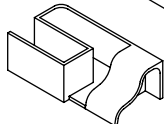
1x
profilé d'expansion
verre fixe



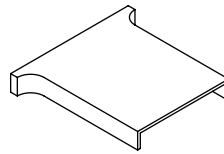
2x
charnier frontal
(monté sur verre repliables)



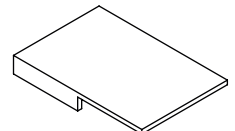
2x
bras support



1x
terminaison
fixe -frontal



1x
cache supérieur porte



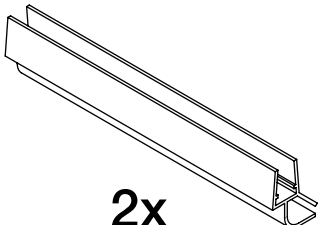
1x
cache supérieur du fixe



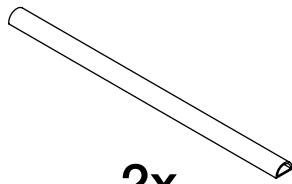
2x
cache vis



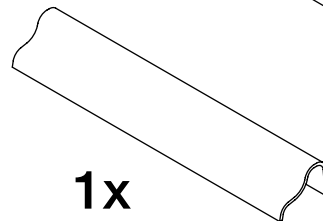
3x
vis profilé-verre



2x
joint bas de verre



2x
bandes adhésives bas du fixe



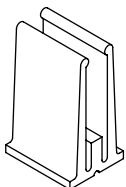
1x
profilé bas étanchéité



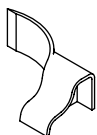
7x
vis 4,2x32



2x
auto-foreuse



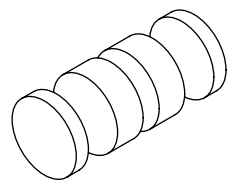
2x
cale



1x
terminaison profilé bas



7x
cheville n°6



2x
poignée