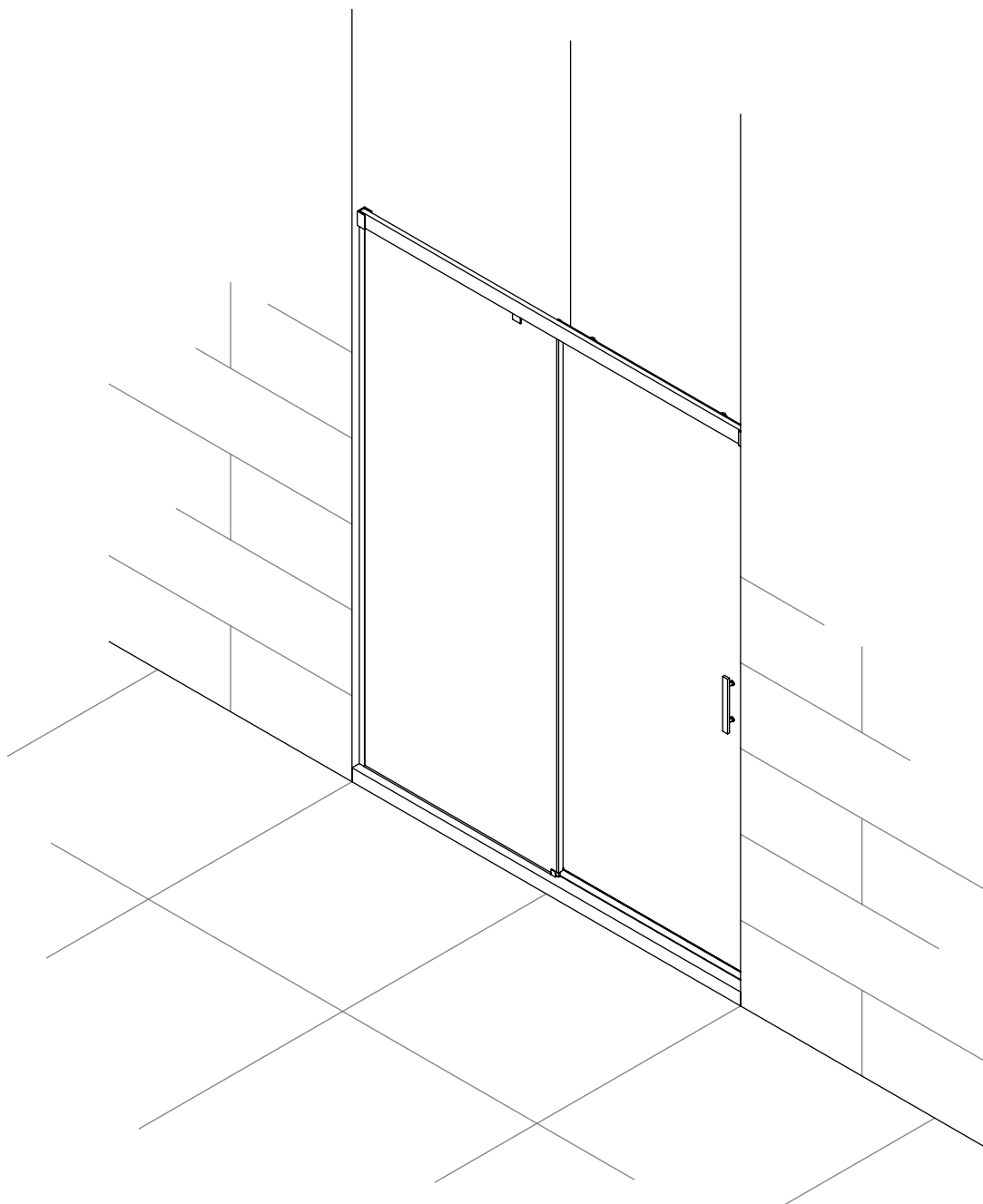


CHAMBORD

PAROIS DE DOUCHE

FRONTAL:

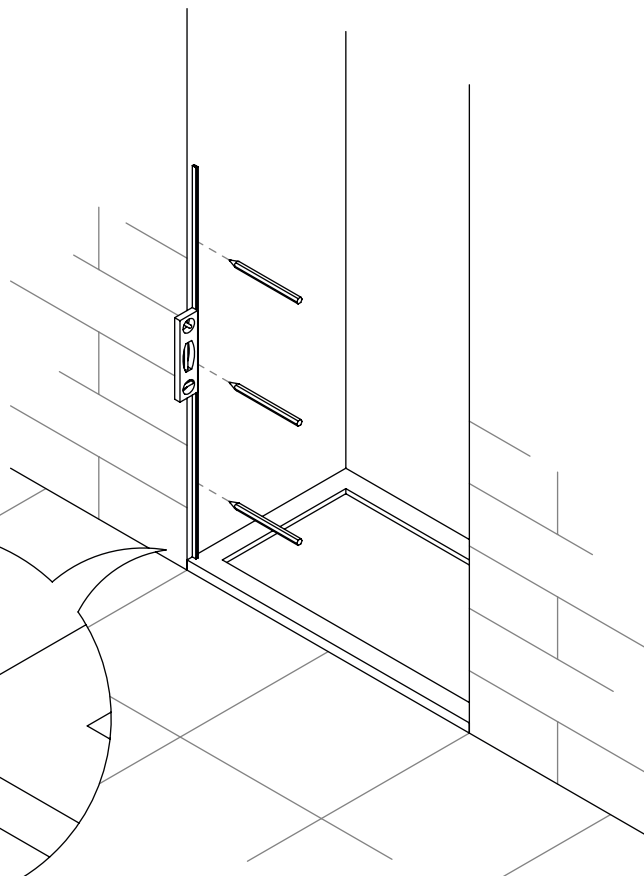
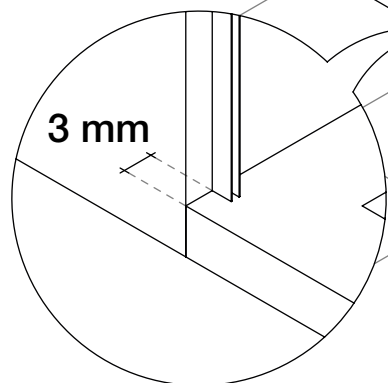
1 FIXE + 1 COULISSANT



LERAC DIFFUSION

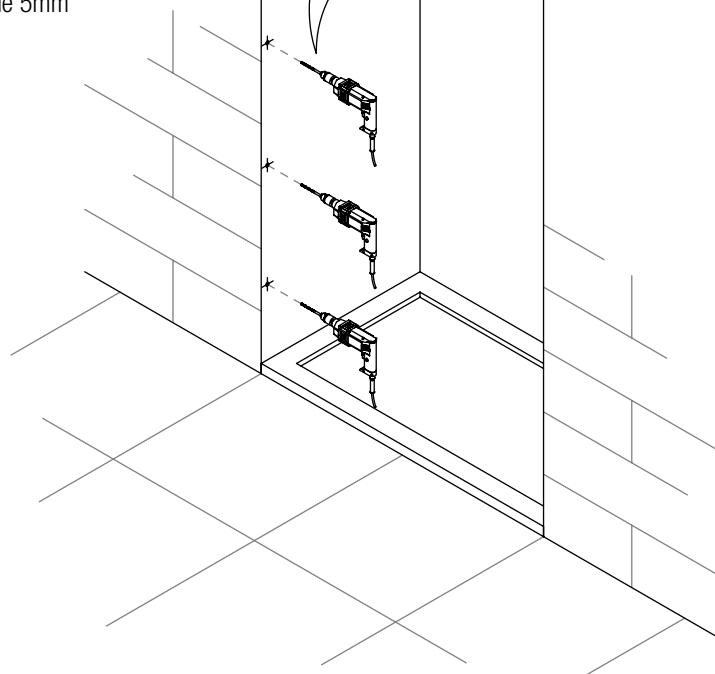
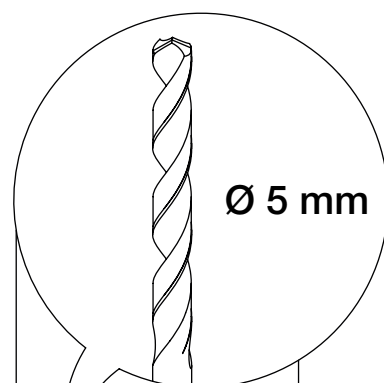
1

Présenter le profilé mural et tracer les perçages



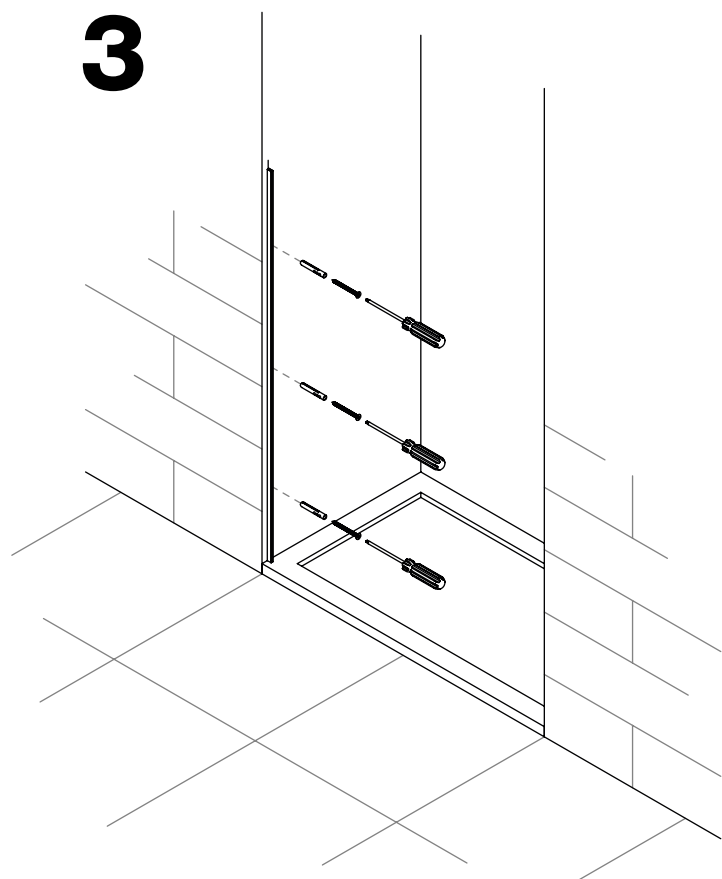
2

Percer avec foret de 5mm



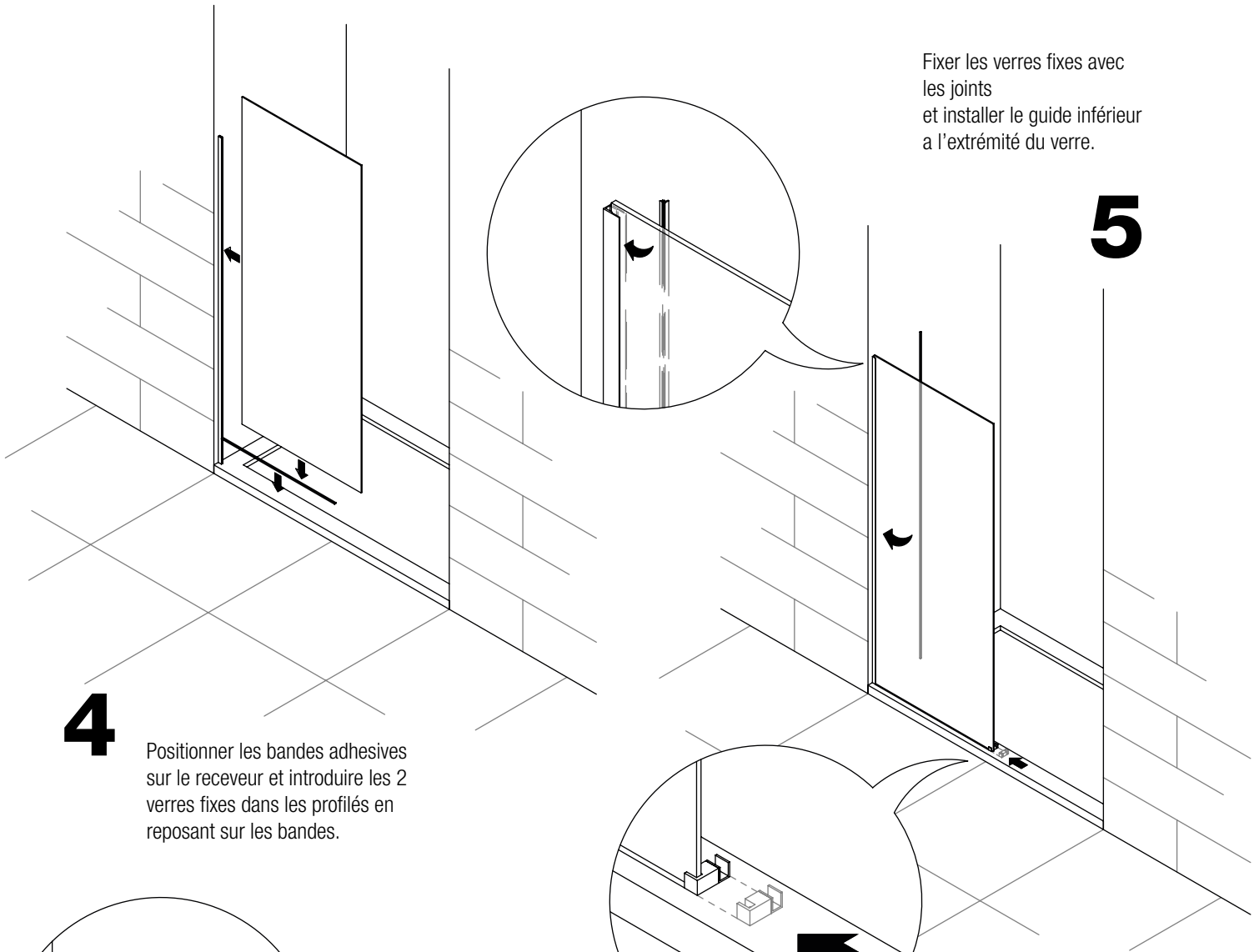
3

Viser le profilé au mur avec chevilles de 5 et vis de 3x30 de chaque côté.



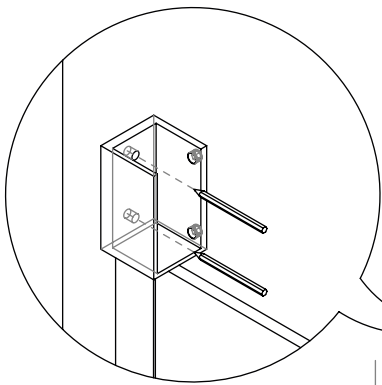
Fixer les verres fixes avec les joints et installer le guide inférieur à l'extrémité du verre.

5



4

Positionner les bandes adhésives sur le receveur et introduire les 2 verres fixes dans les profilés en reposant sur les bandes.

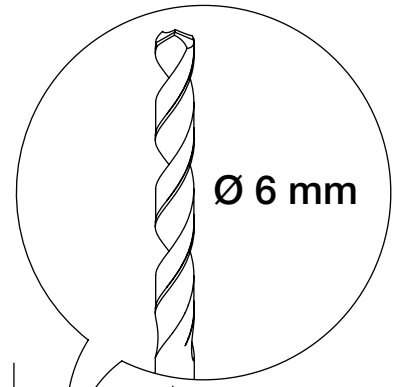


6

Présenter le profilé supérieur sur les verres fixes, mettre de niveau et tracer les percements.

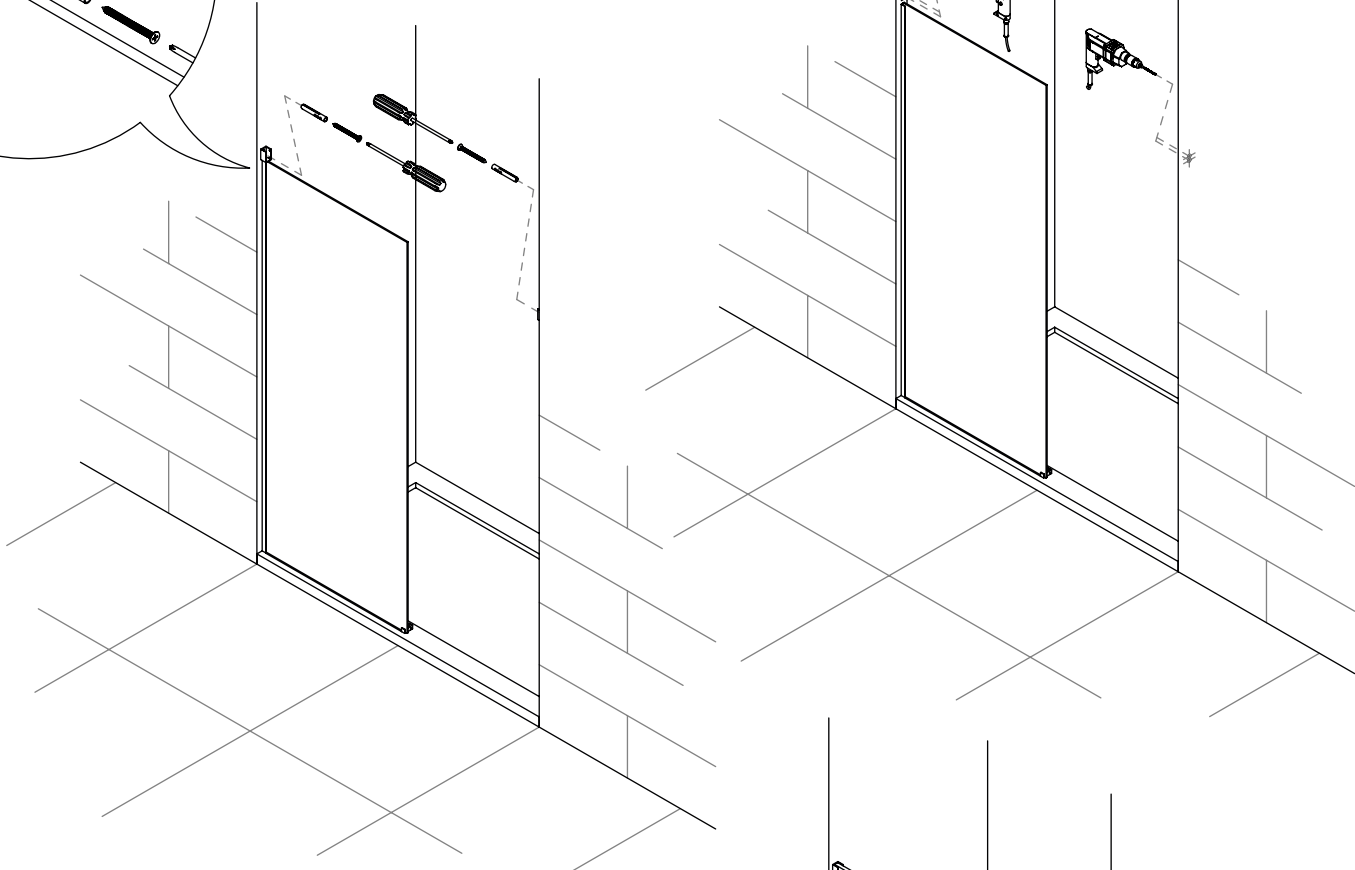
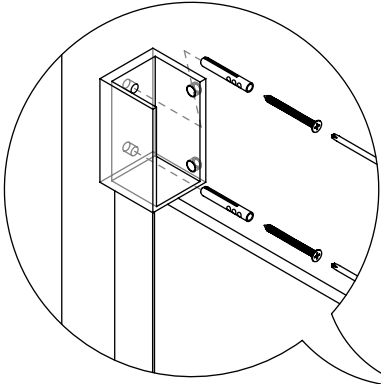
7

Percer avec
foret de 6mm



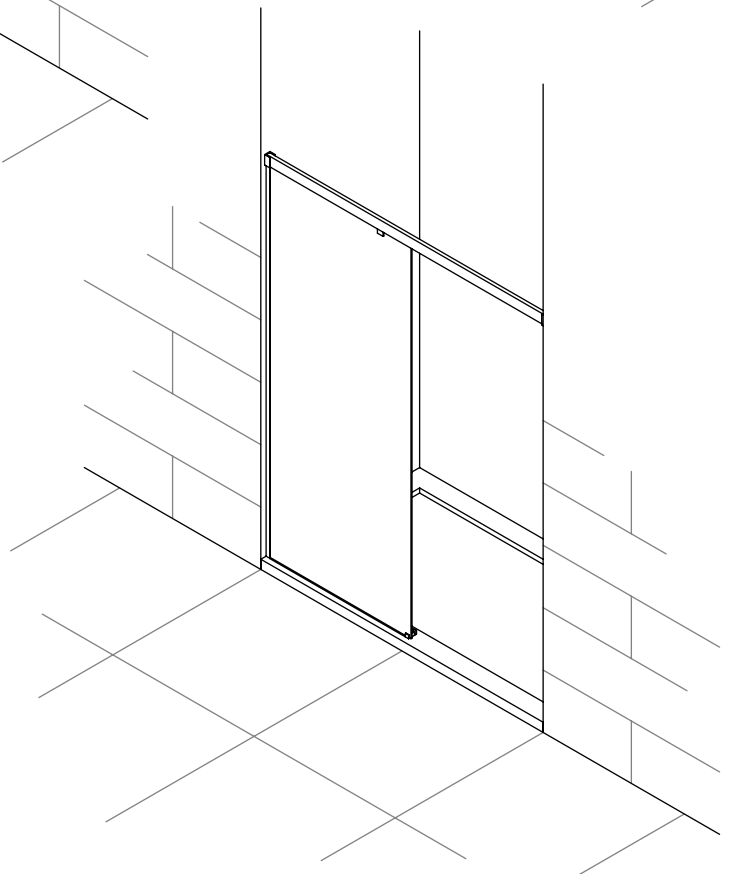
8

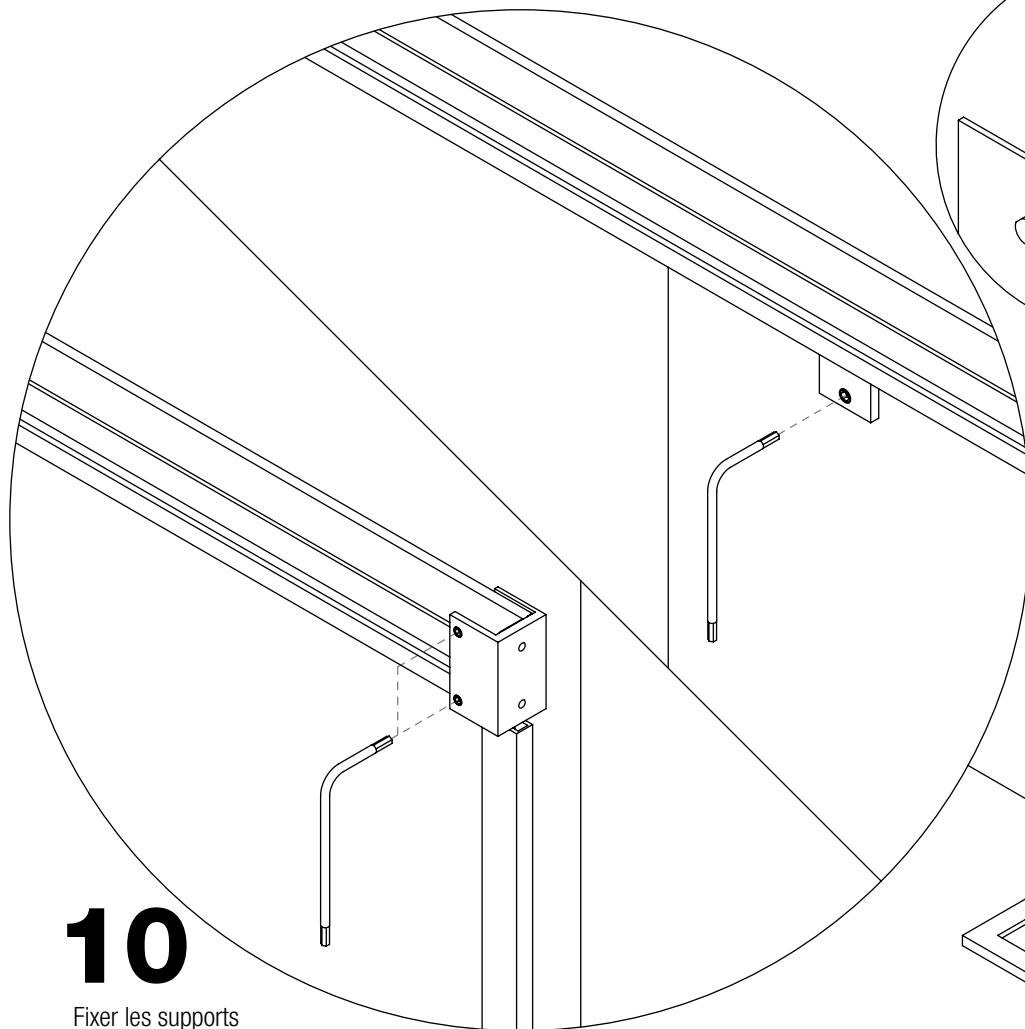
viser les supports haut.



Monter le profilé
supérieur

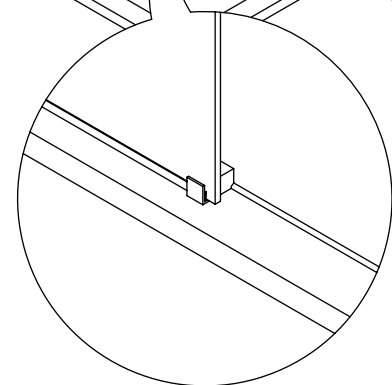
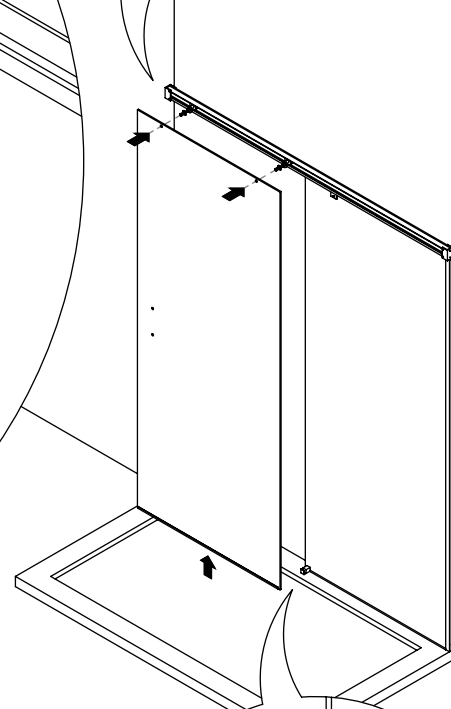
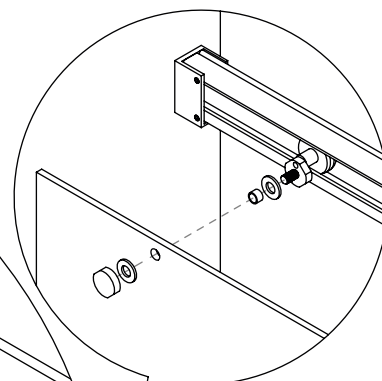
9





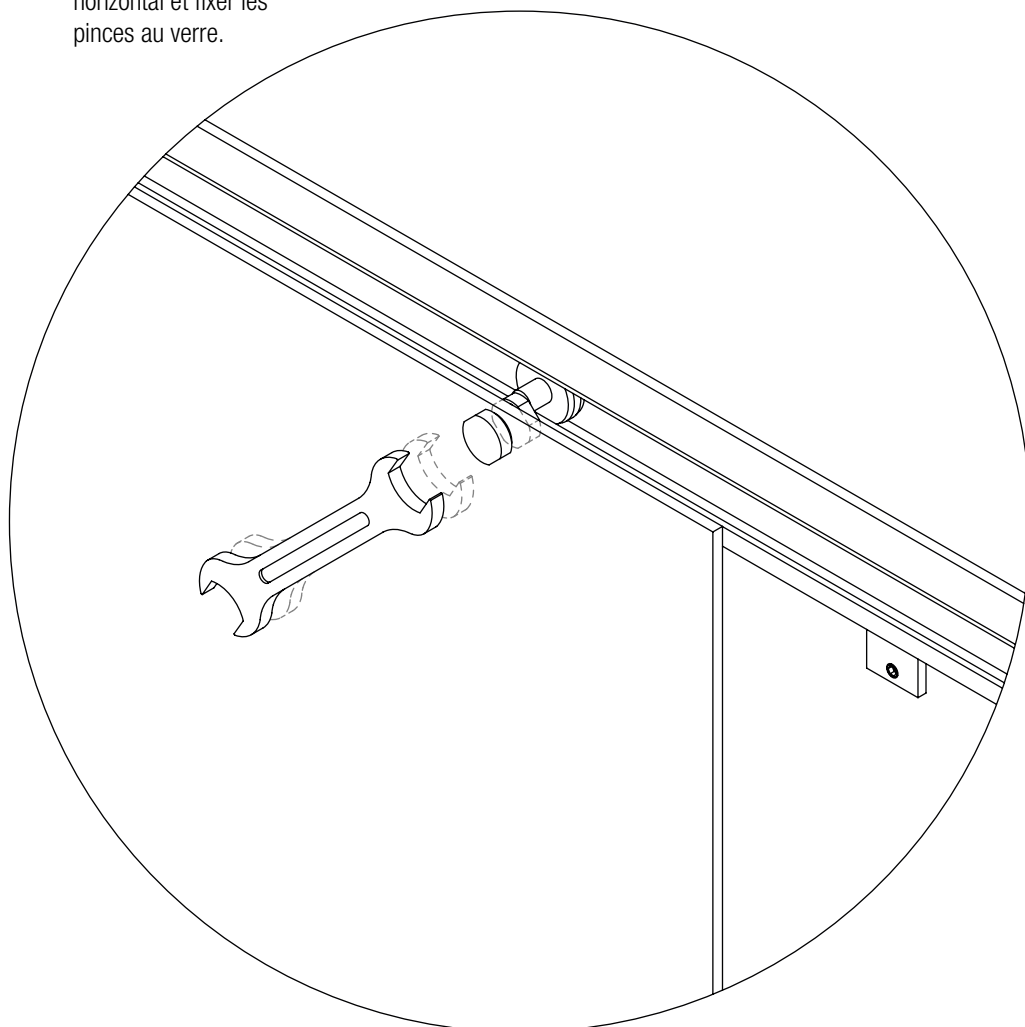
10

Fixer les supports
haut au profilé
horizontal et fixer les
pinces au verre.



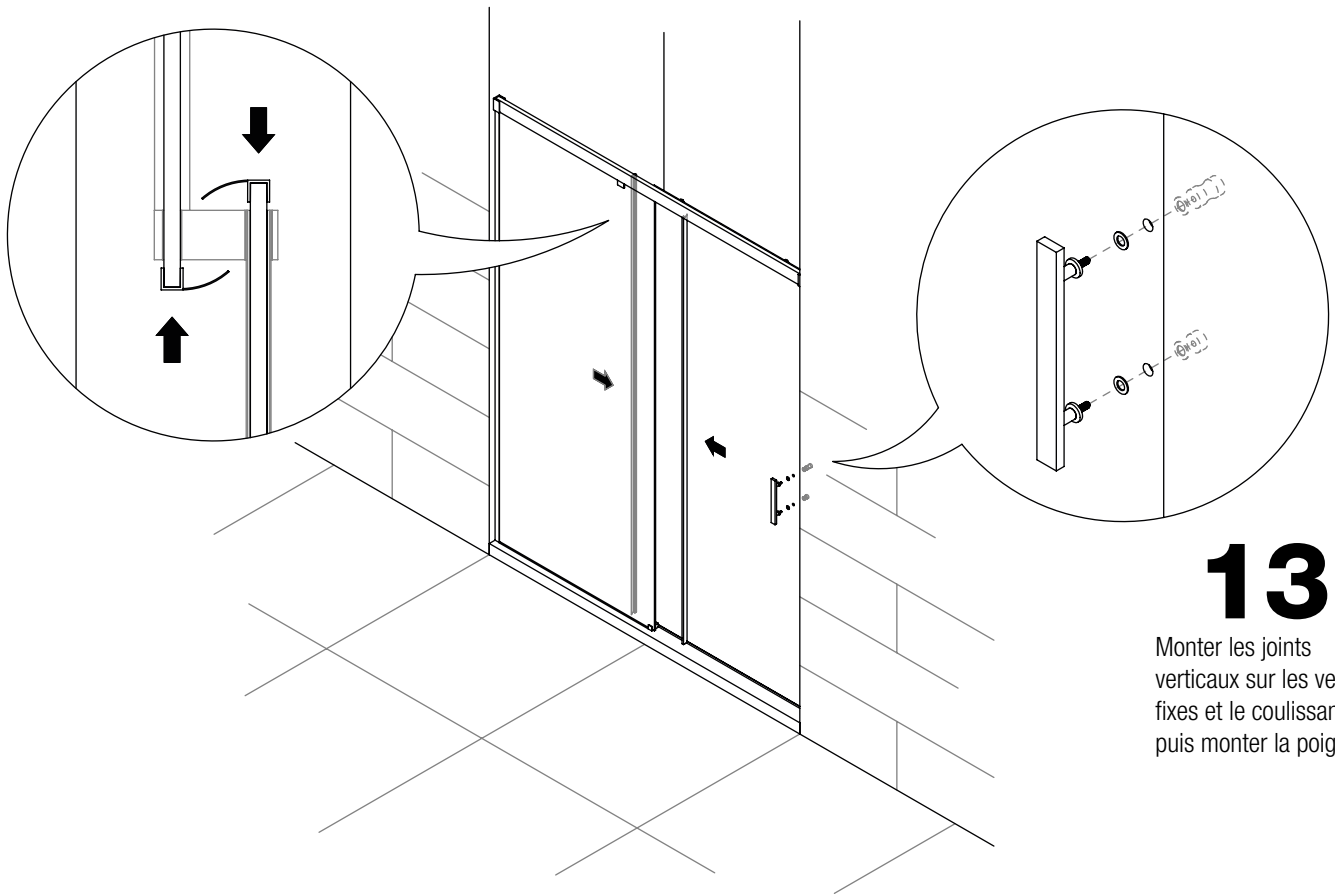
11

Monter le verre coulissant
sur les roulements et introduire le
joint "u" dans le champ inférieur du
verre.



12

Régler l'aplomb du
verre par les roulements
excentriques
avec 2 clés.

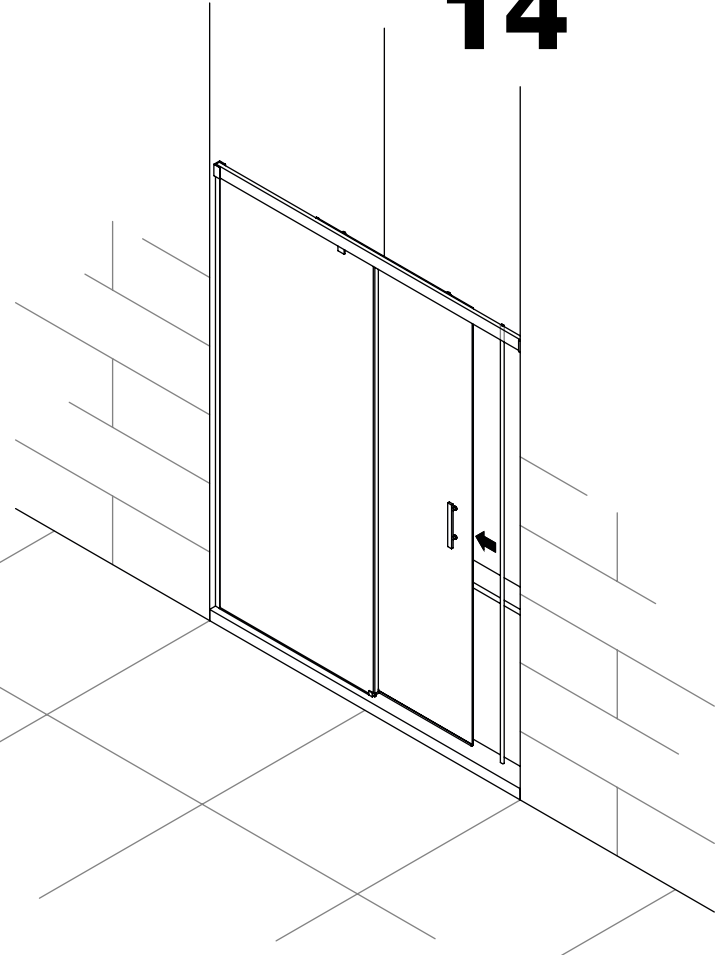


13

Monter les joints verticaux sur les verres fixes et le coulissant puis monter la poignée.

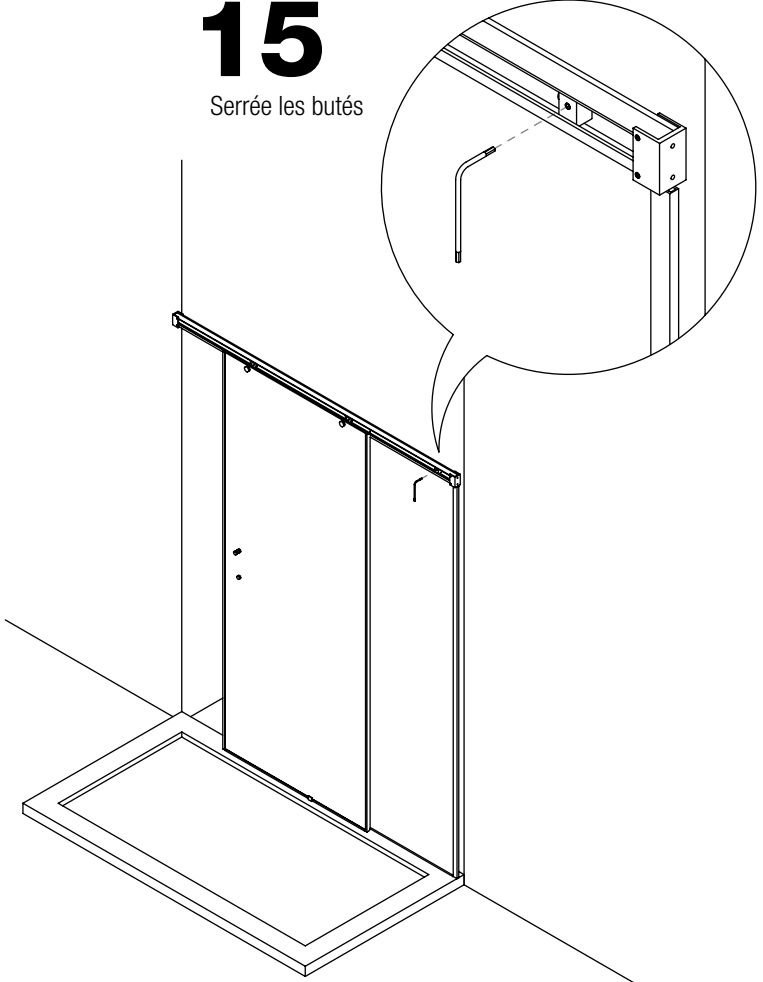
mettre l'aimant sur la porte

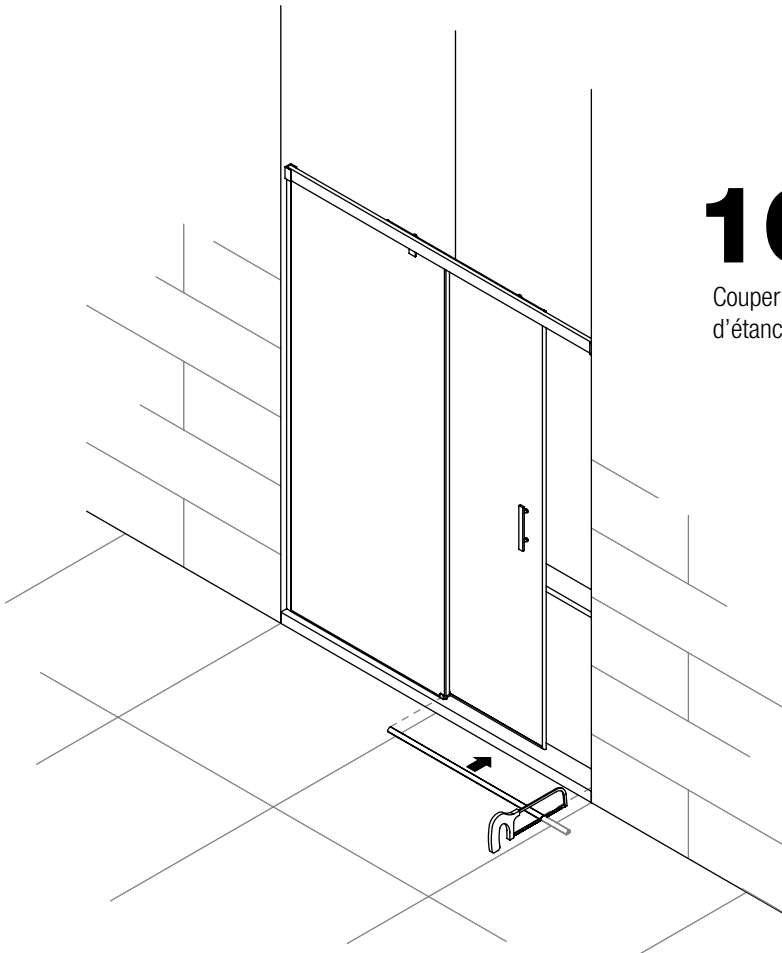
14



15

Serrée les butés



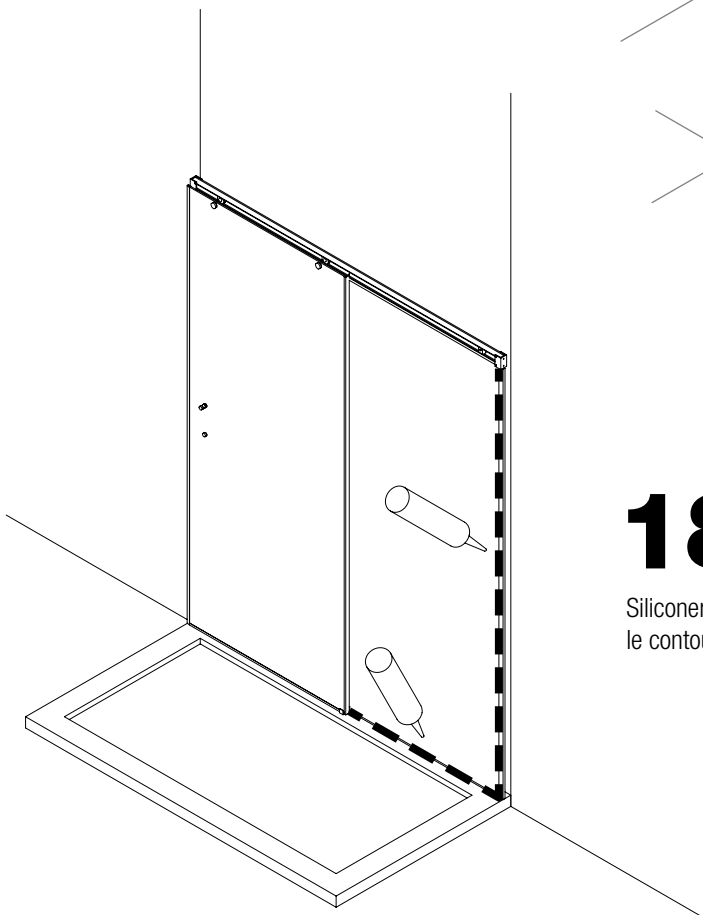
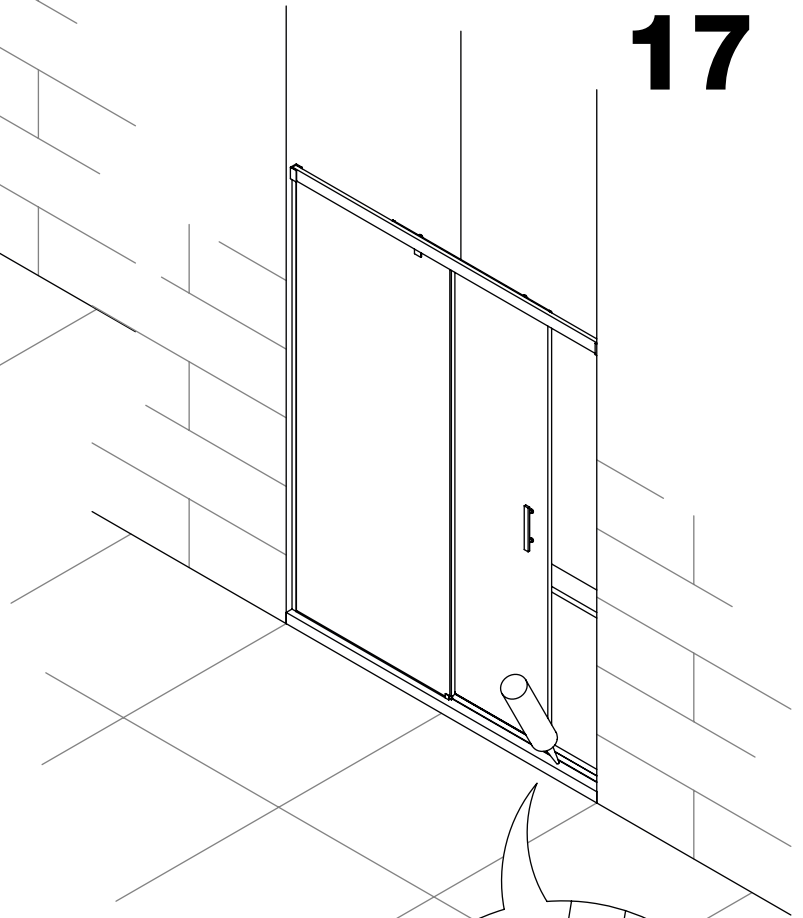


16

Couper et installer le profilé bas
d'étanchéité a la mesure

Siliconer le profilé
d'étanchéité a
l'intérieur et a
l'extérieur.

17



18

Siliconer a l'intérieur
le contour de la paroi.

