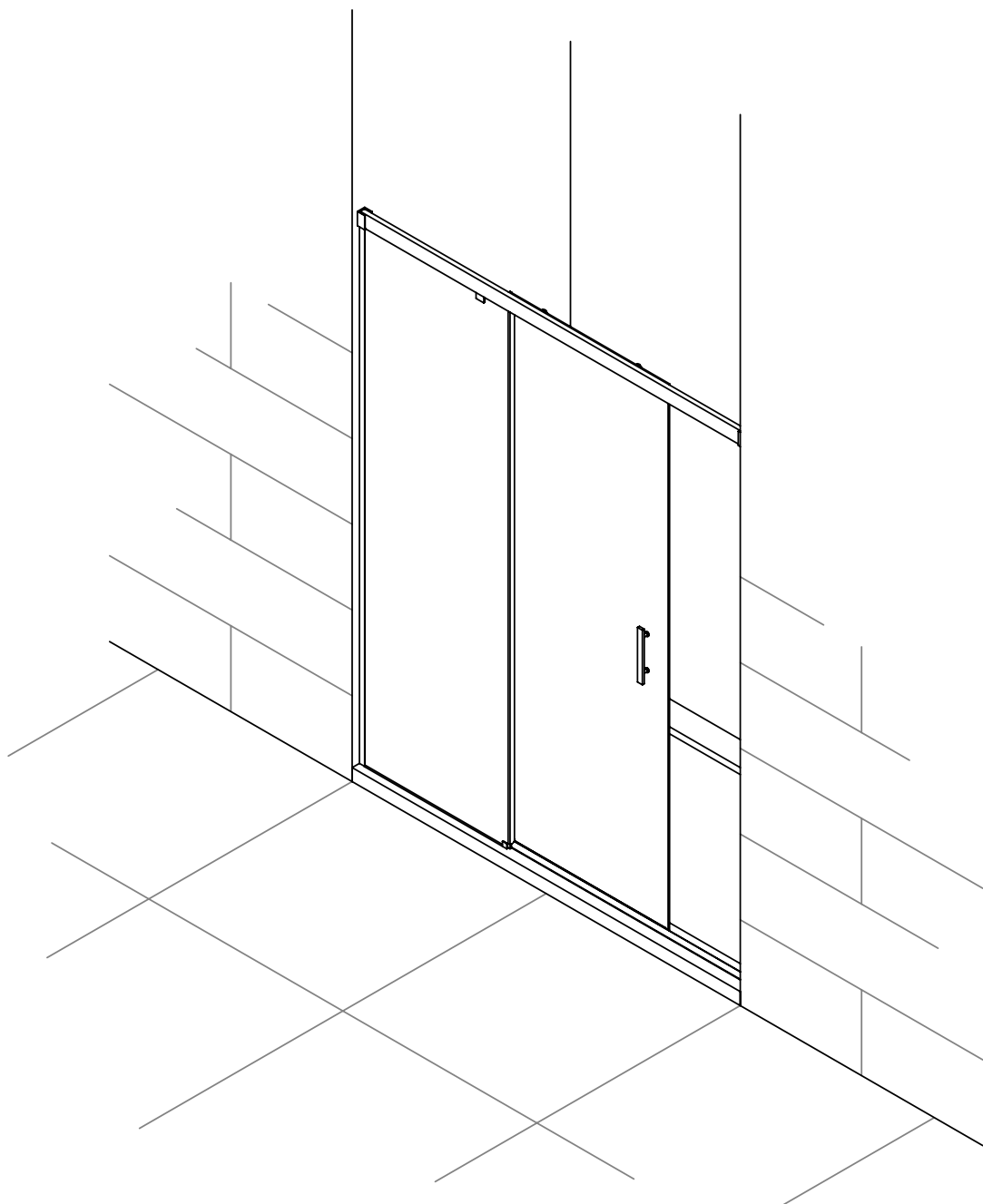


# CHAMBORD

## PAROIS DE DOUCHE

FRONTAL:

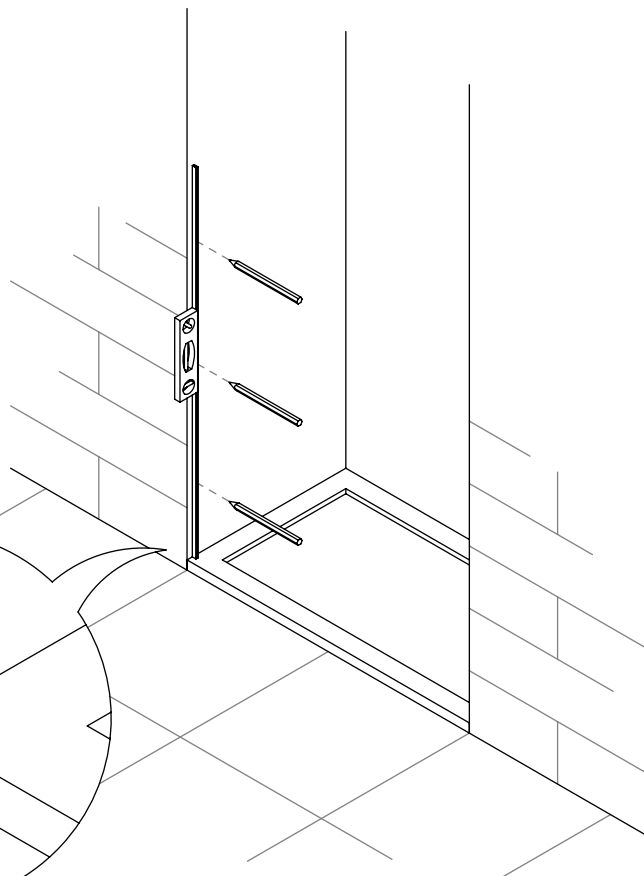
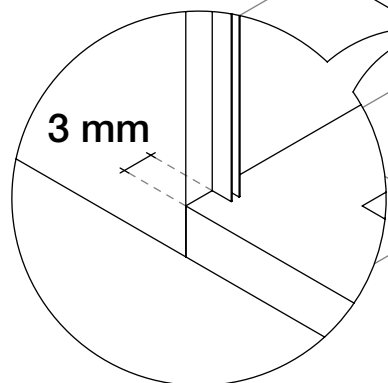
1 FIXE + 1 COULISSANT AVEC OUVERTURE



LERAC DIFFUSION

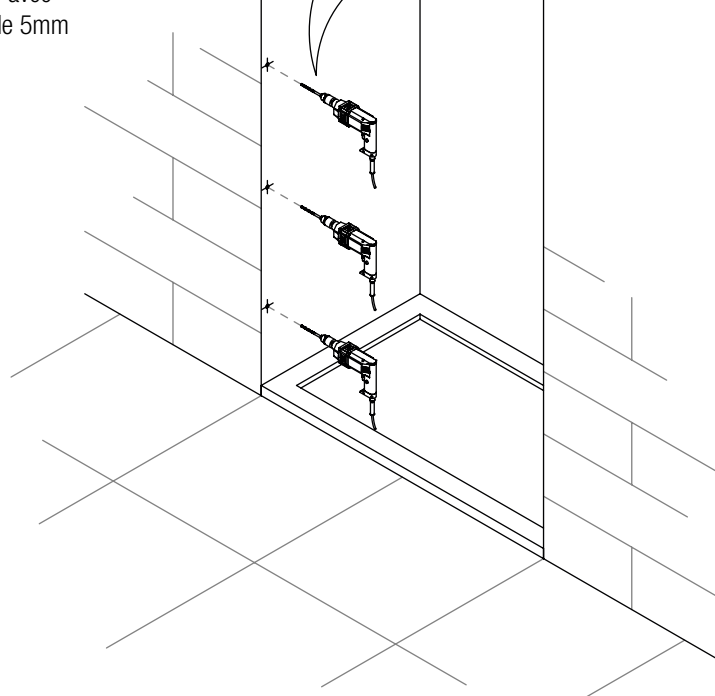
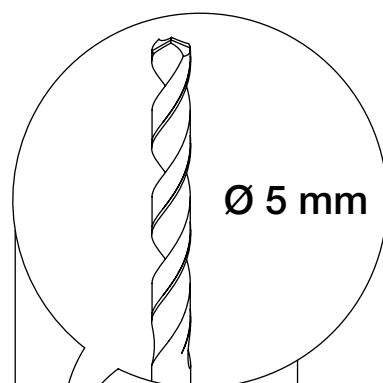
# 1

Présenter le profilé mural et tracer les perçages



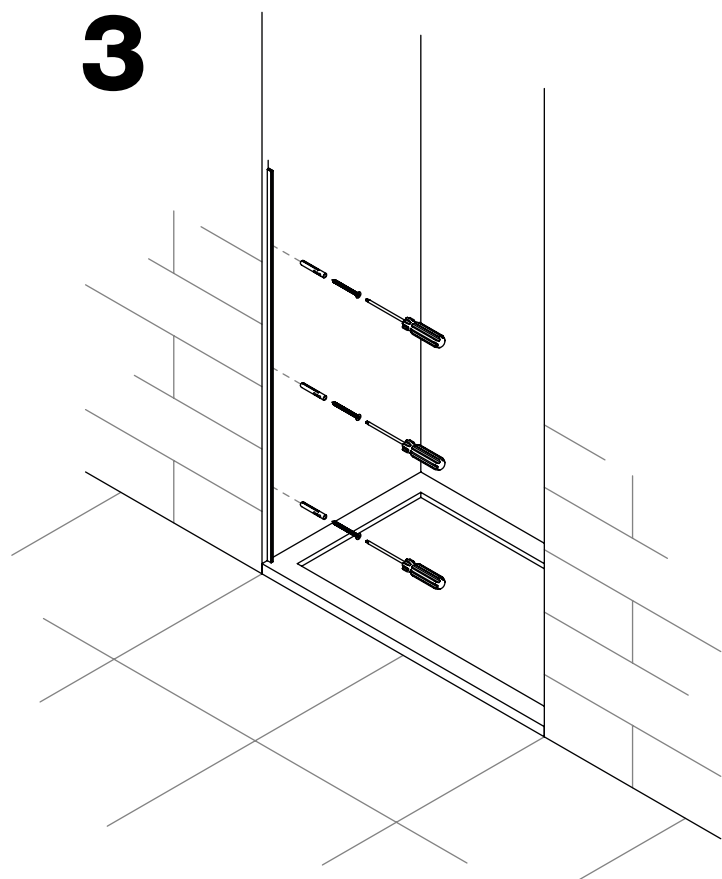
# 2

Percer avec foret de 5mm



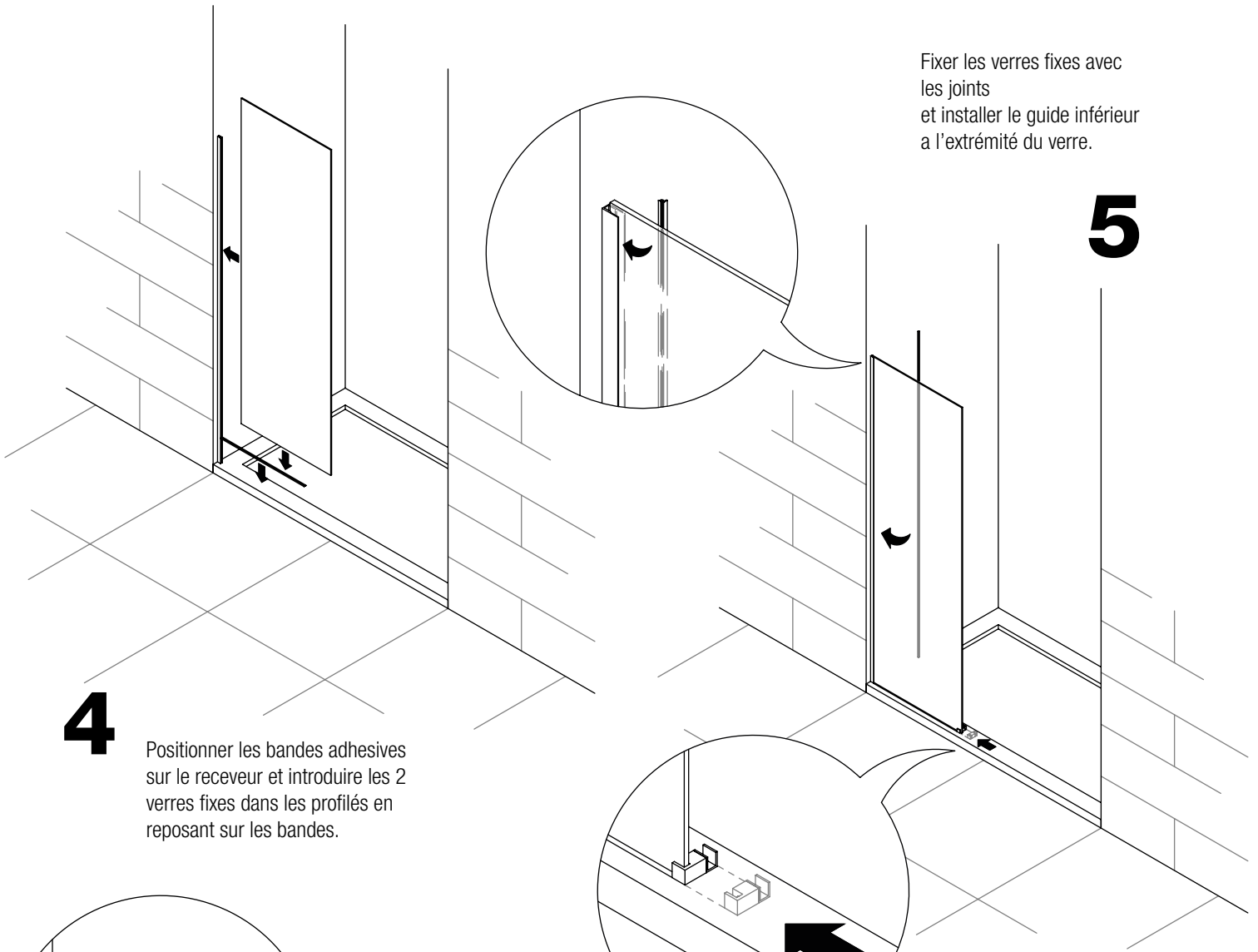
# 3

Viser le profilé au mur avec chevilles de 5 et vis de 3x30 de chaque côté.



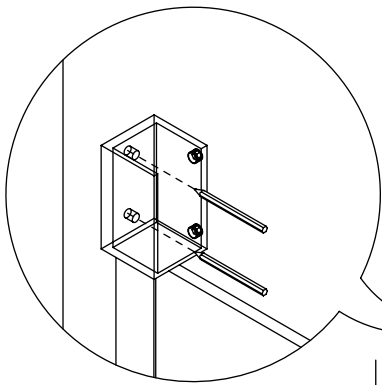
Fixer les verres fixes avec les joints et installer le guide inférieur à l'extrémité du verre.

**5**



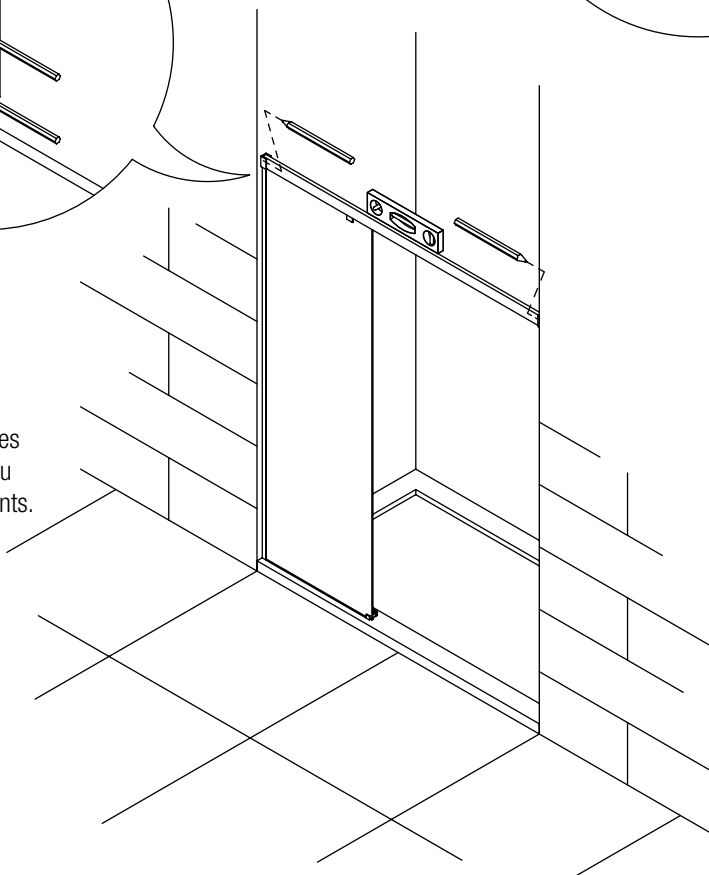
**4**

Positionner les bandes adhésives sur le receveur et introduire les 2 verres fixes dans les profilés en reposant sur les bandes.

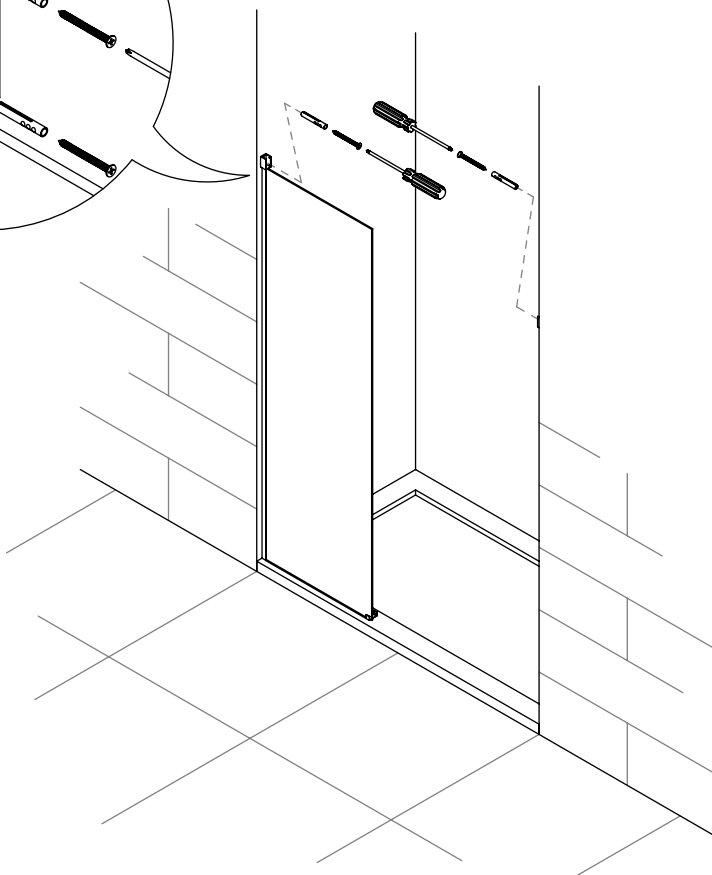
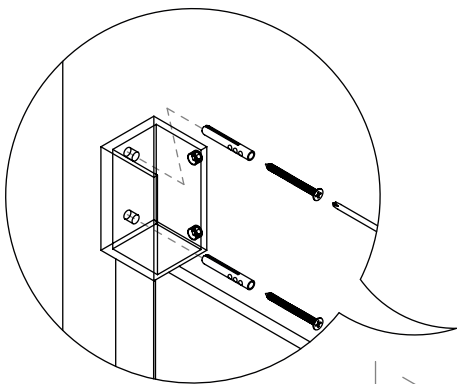
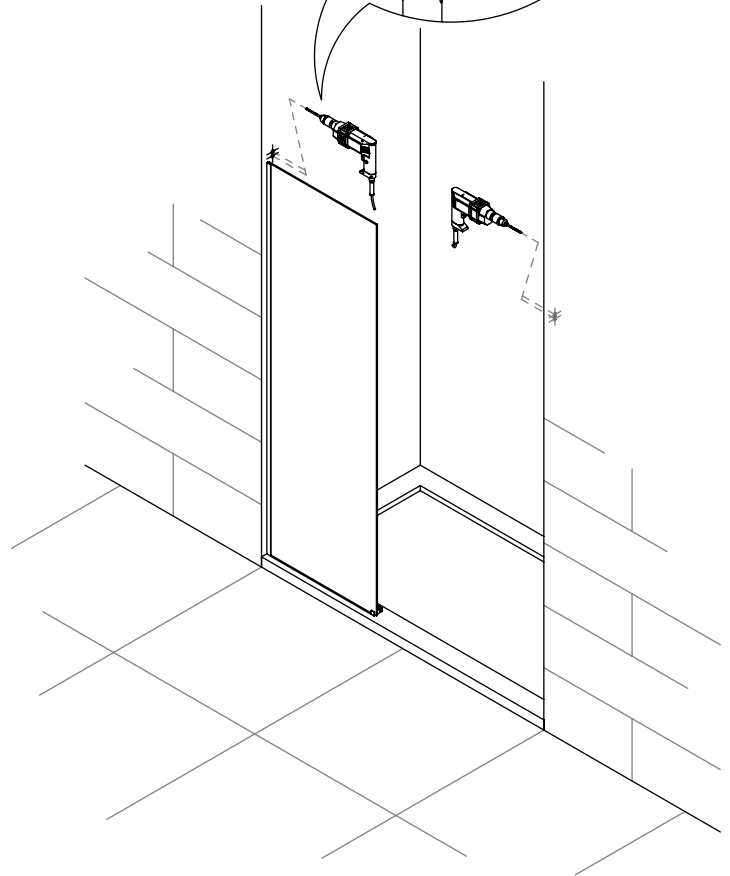
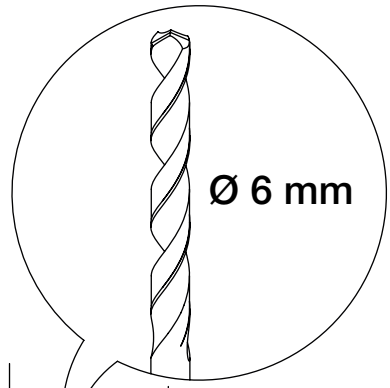


**6**

Présenter le profilé supérieur sur les verres fixes, mettre de niveau et tracer les percements.



**7** Percer avec foret de 6mm

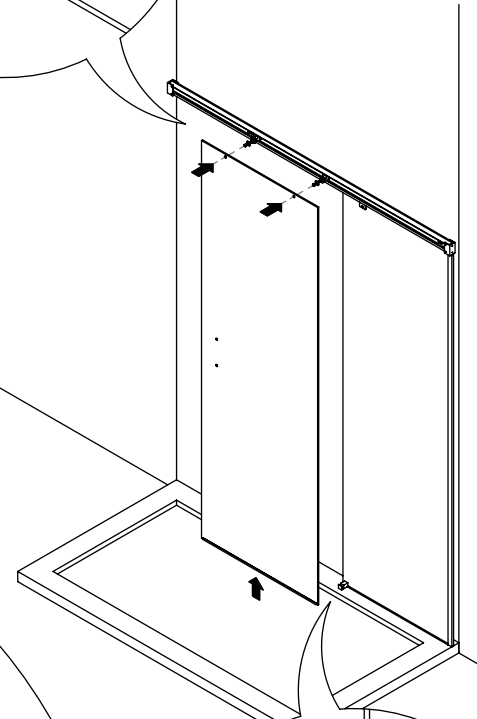
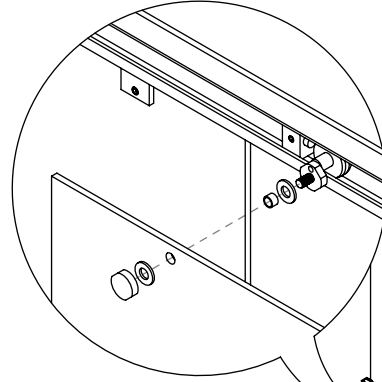


viser les supports haut.

**8**

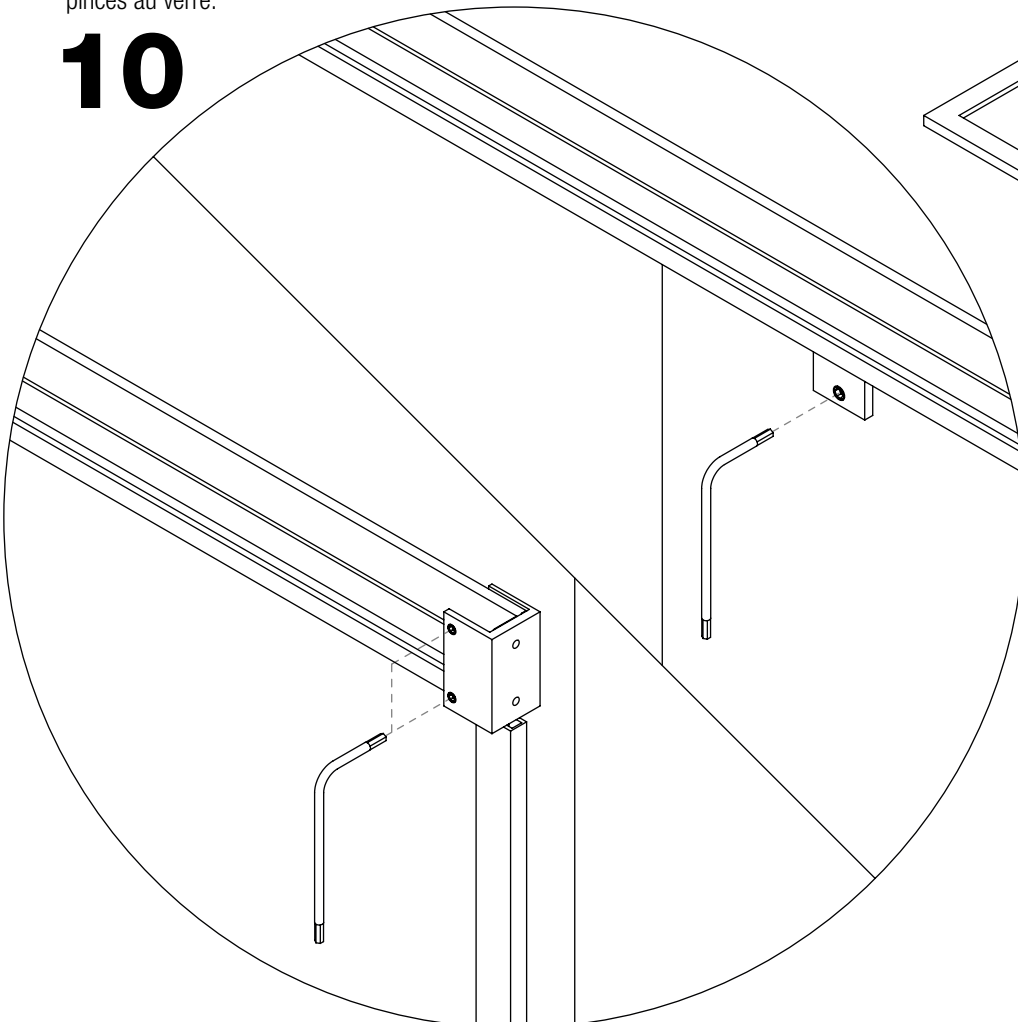
# 9

Monter le profilé supérieur



Fixer les supports haut au profilé horizontal et fixer les pinces au verre.

# 10

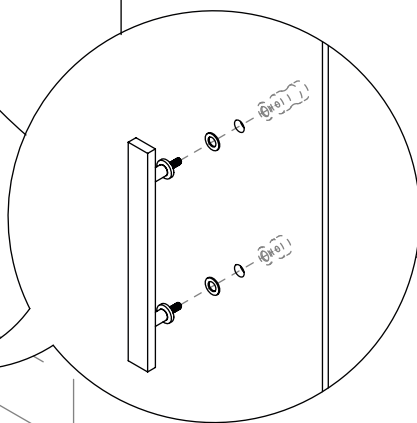
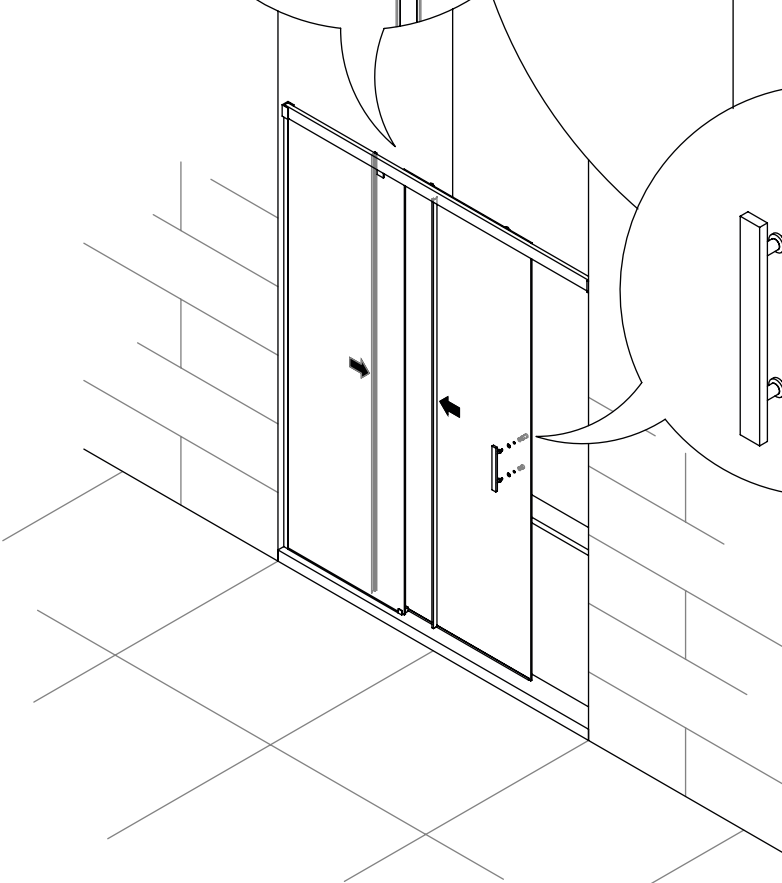
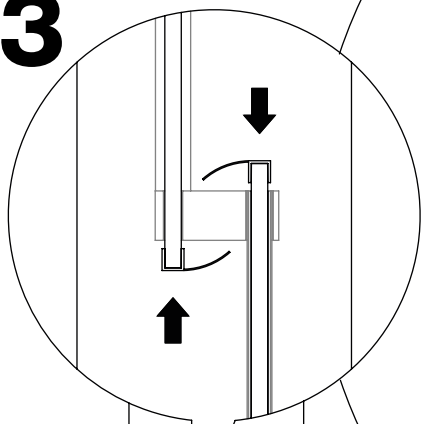


# 11

Monter le verre coulissant sur les roulements et introduire le joint "u" dans le champ inférieur du verre.

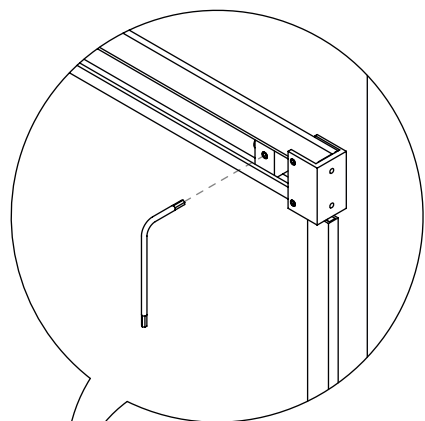
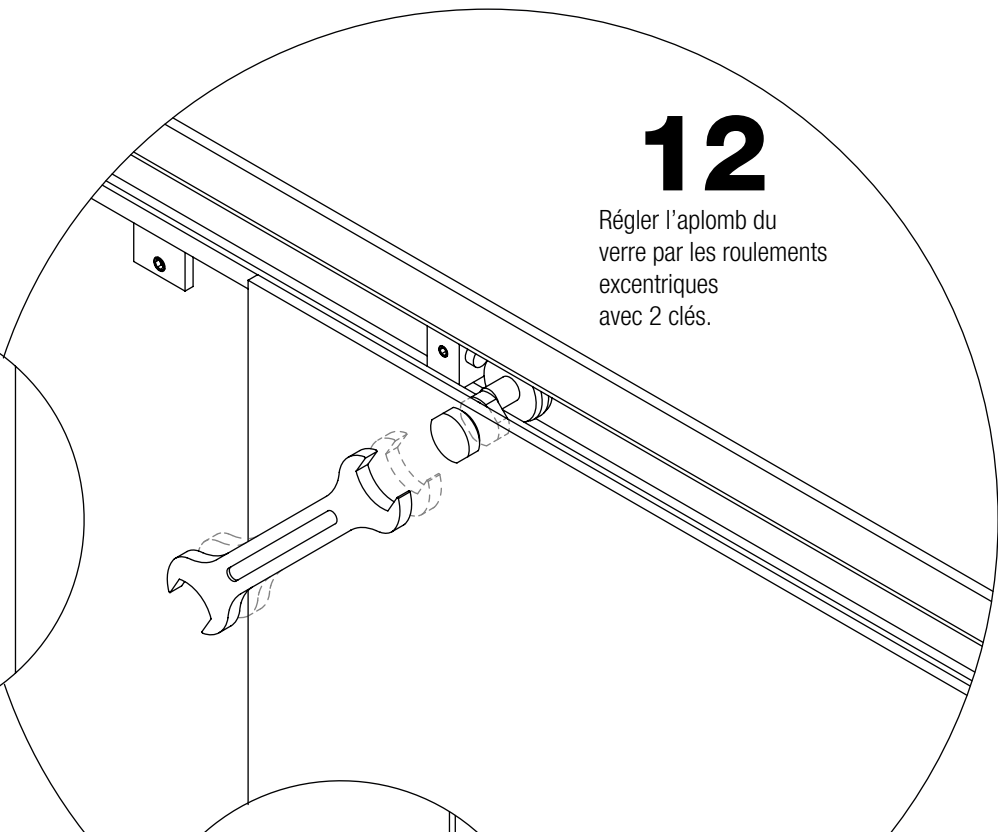
Monter les joints  
verticaux sur les verres  
fixes et le coulissant  
puis monter la poignée.

# 13



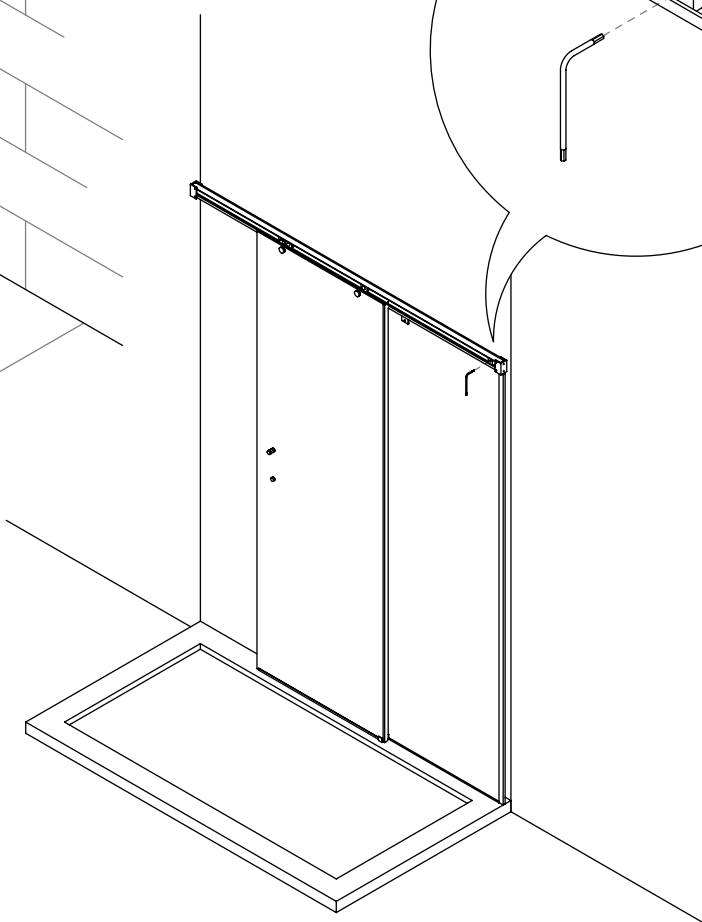
# 12

Régler l'aplomb du  
verre par les roulements  
excentriques  
avec 2 clés.



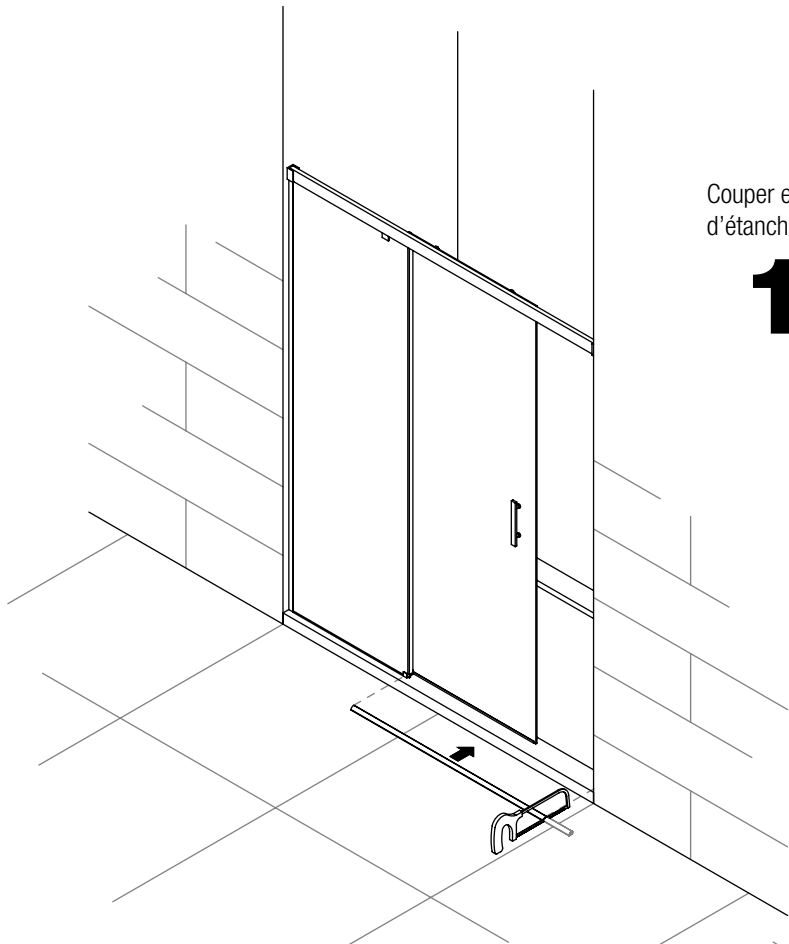
Serrée les butés

# 14



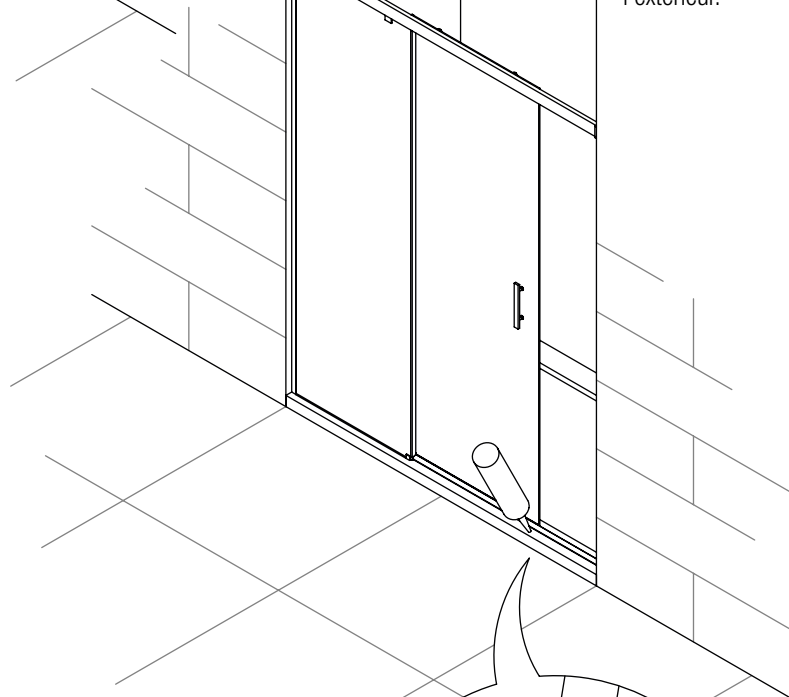
Couper et installer le profilé bas  
d'étanchéité a la mesure

# 15



# 16

Siliconer le profilé  
d'étanchéité a  
l'intérieur et a  
l'extérieur.



# 17

Siliconer a l'intérieur  
le contour de la paroi.

