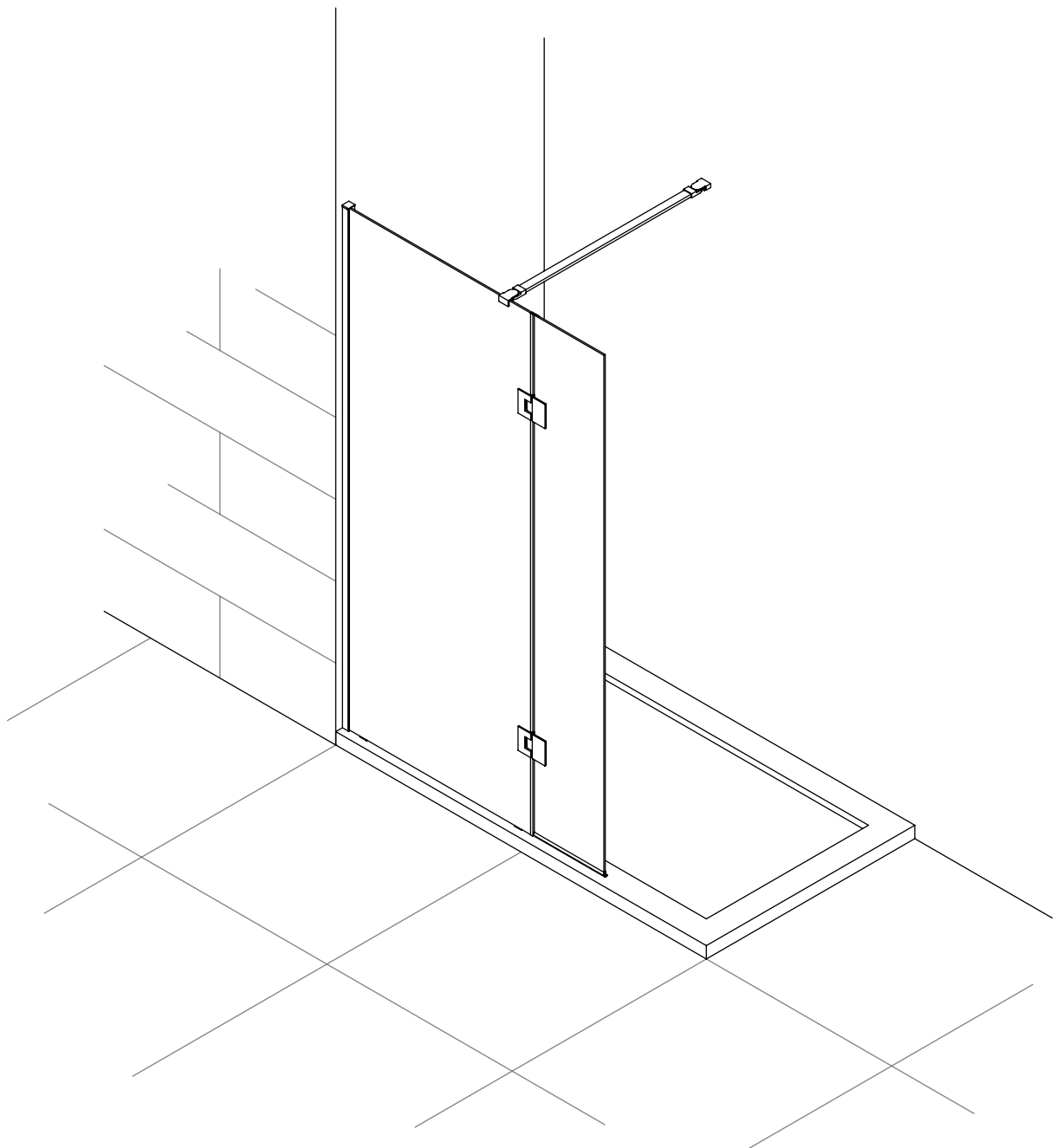


CLEAN

PAROIS DE DOUCHE

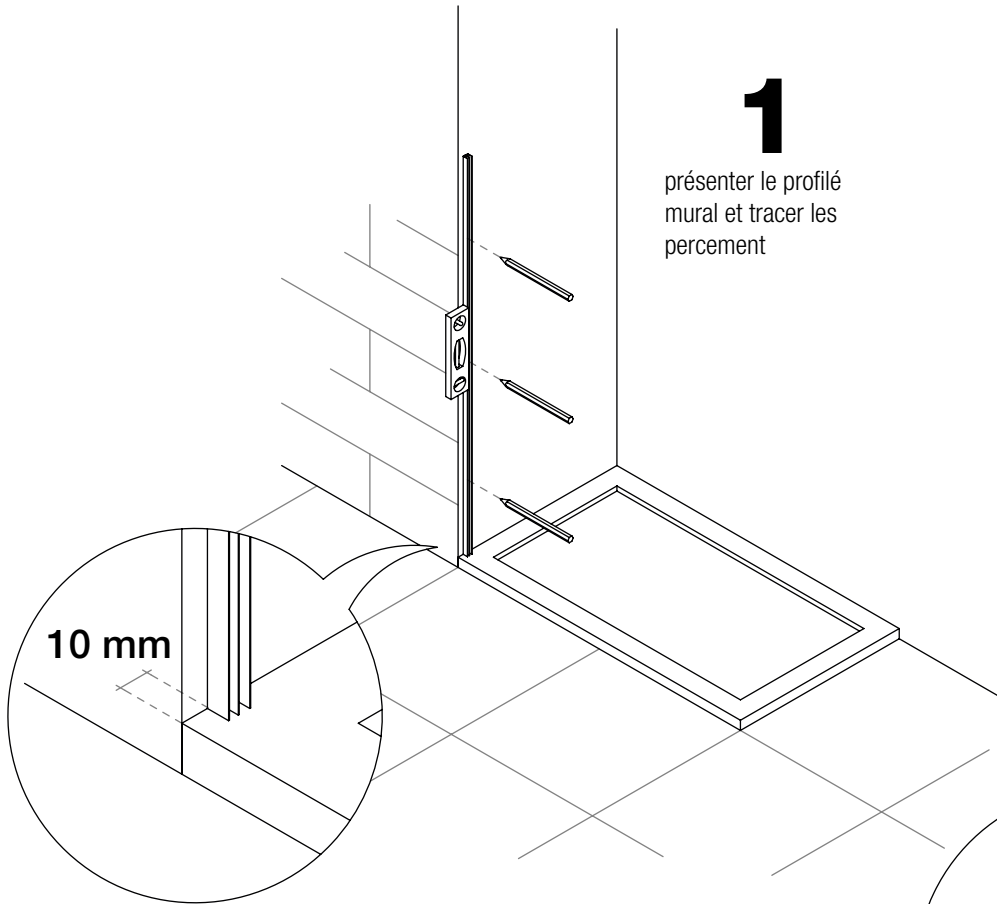
VERRE FIXE + 1 VERRE MOBILE A 90°



LERAC DIFFUSION

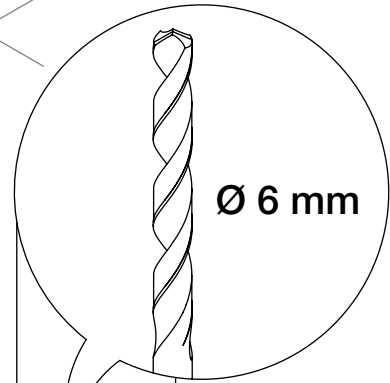
1

présenter le profilé mural et tracer les percement



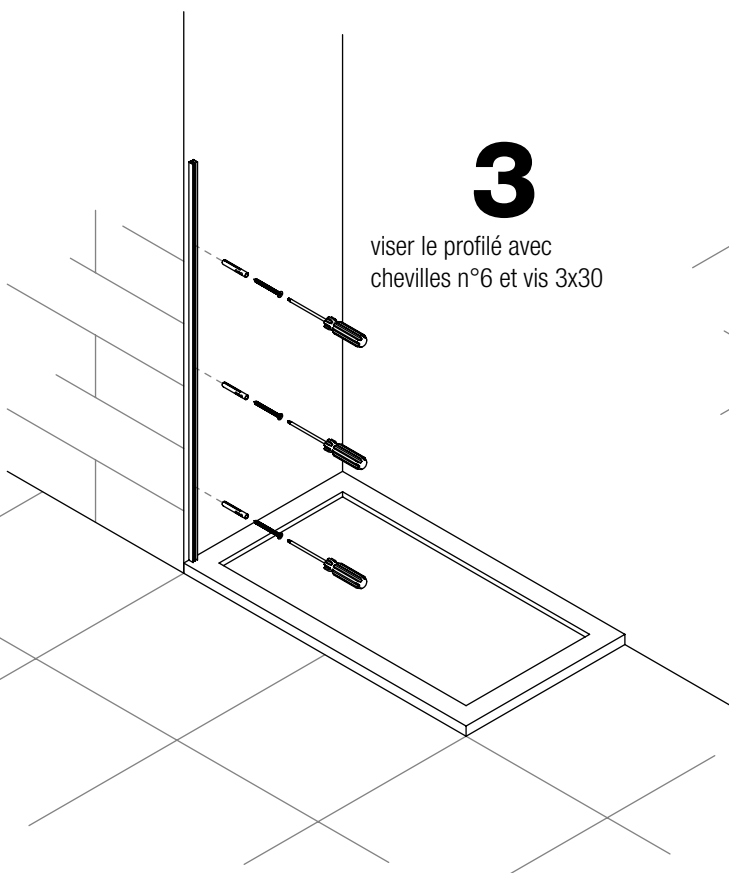
2

percer avec foret de 6mm



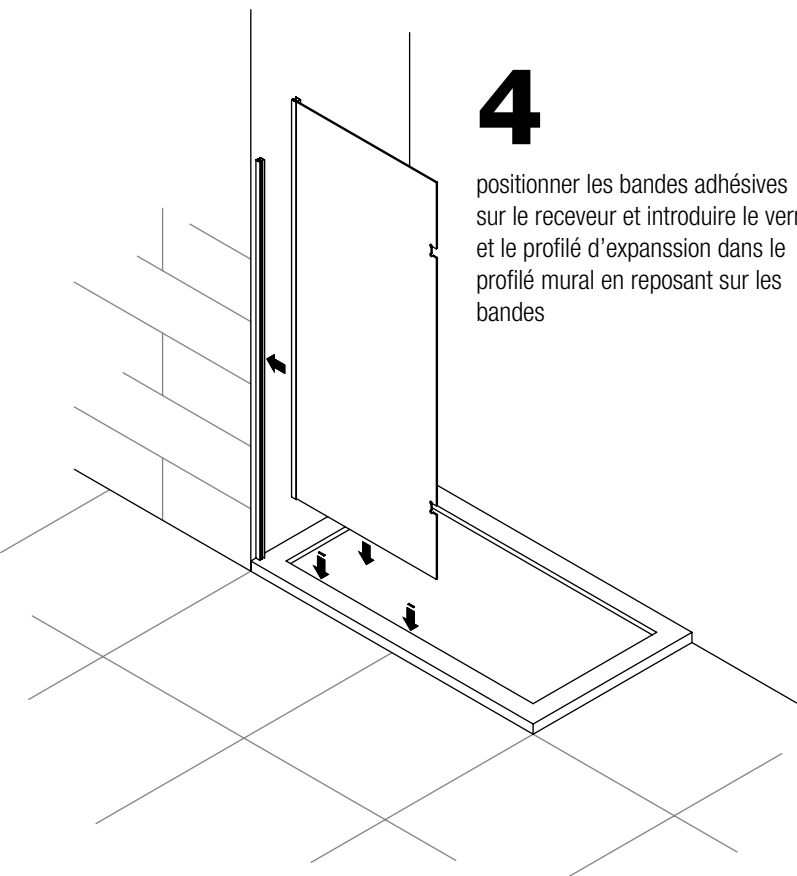
3

viser le profilé avec chevilles n°6 et vis 3x30



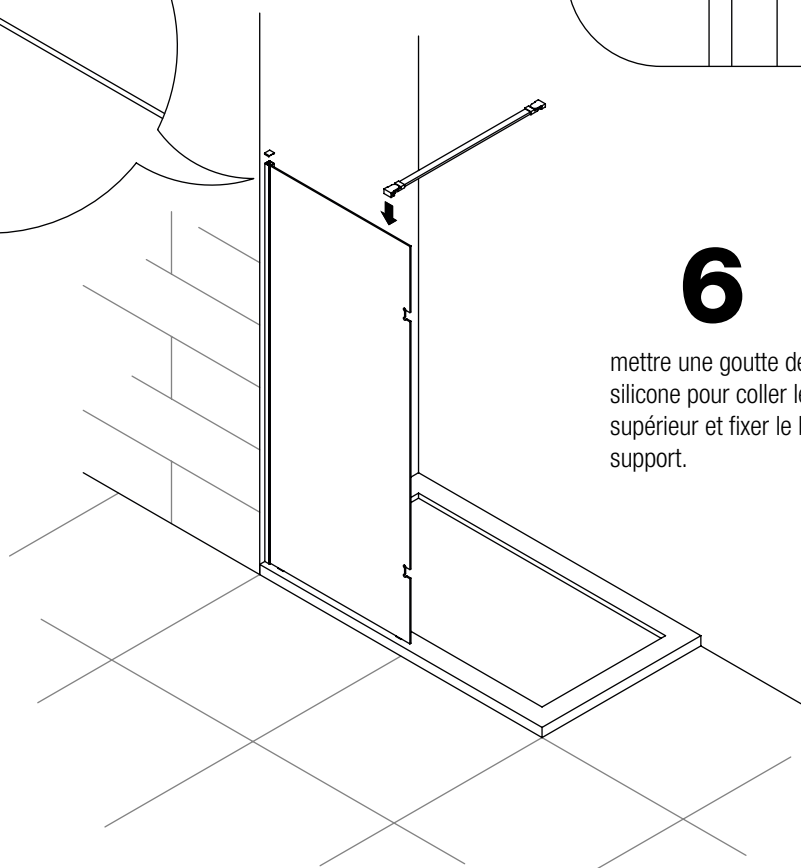
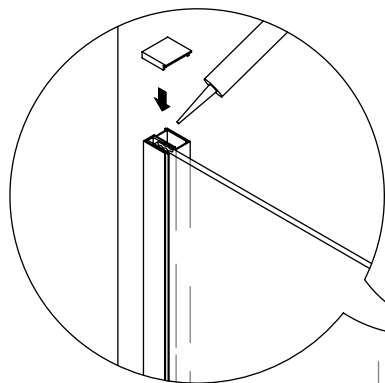
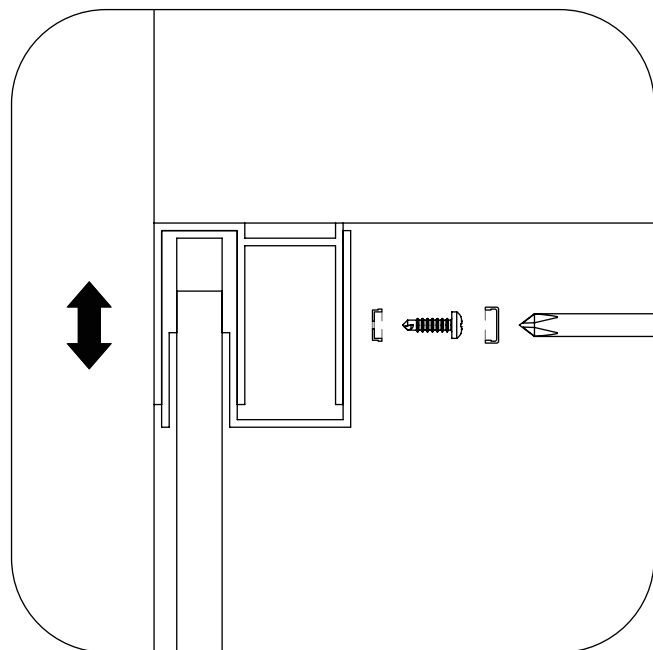
4

positionner les bandes adhésives sur le receveur et introduire le verre et le profilé d'expansion dans le profilé mural en reposant sur les bandes



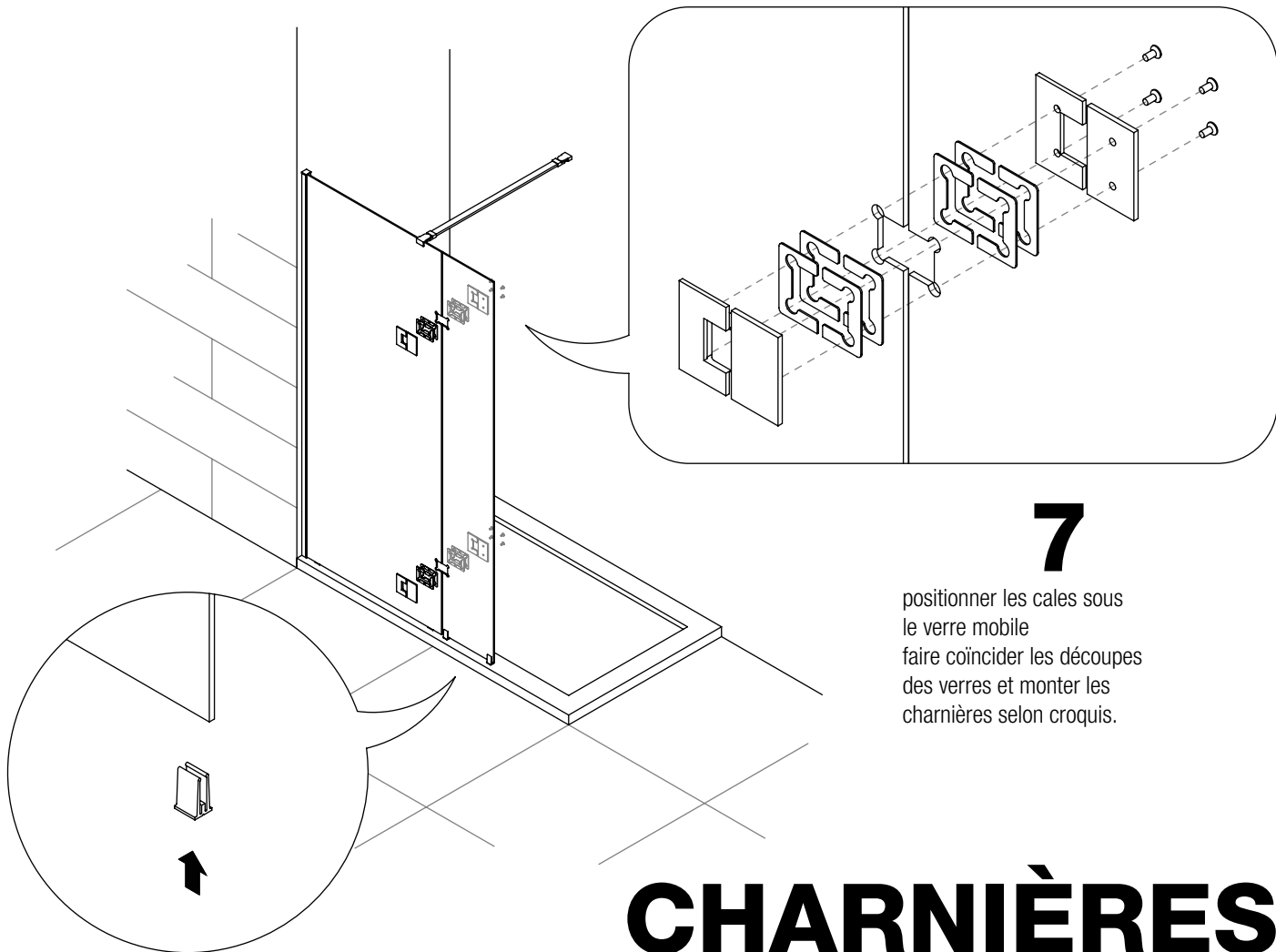
5

fixer avec les auto-foreuses les profilés en ajustant le verre et mettre les caches vis



6

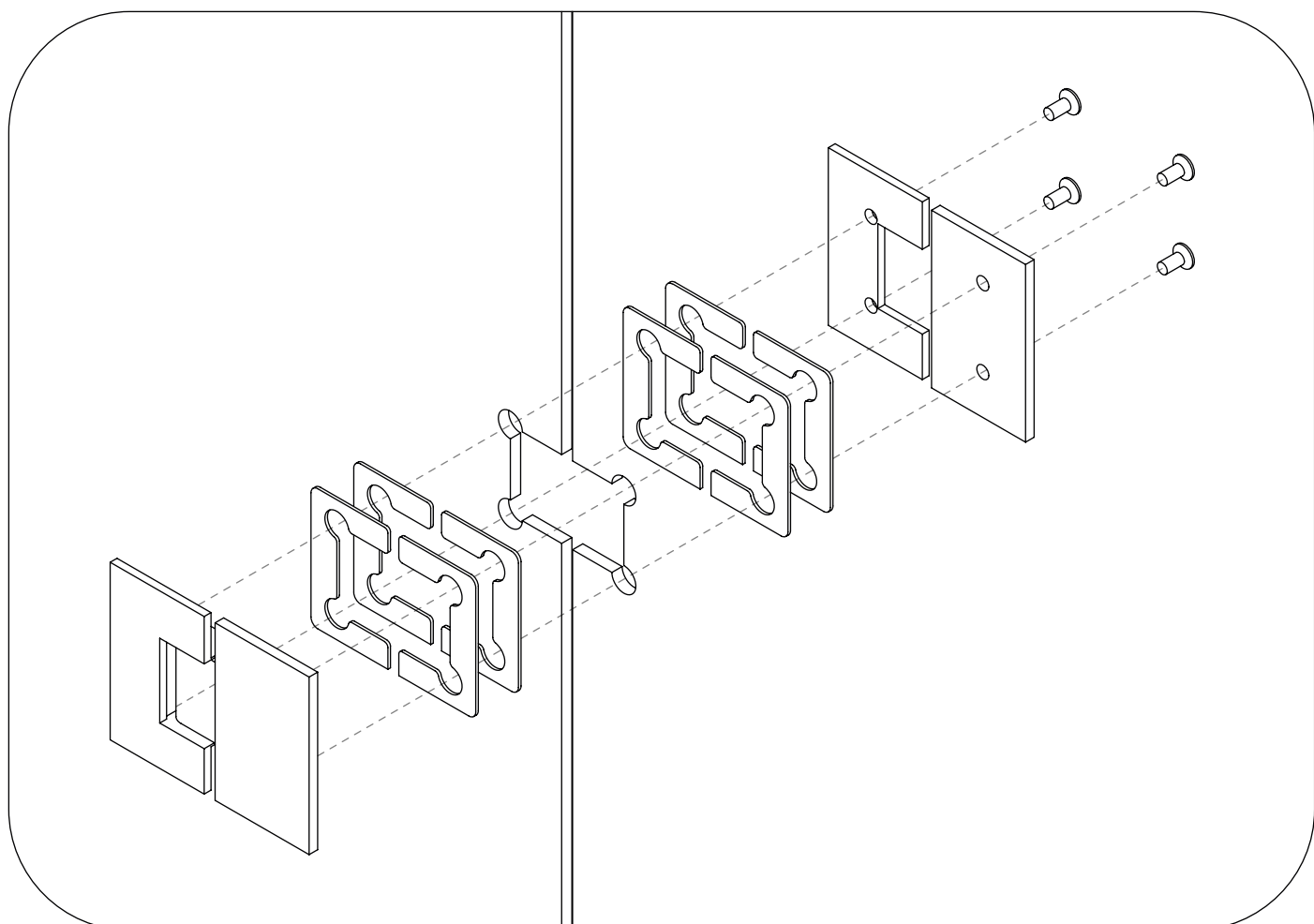
mettre une goutte de silicone pour coller le cache supérieur et fixer le bras support.



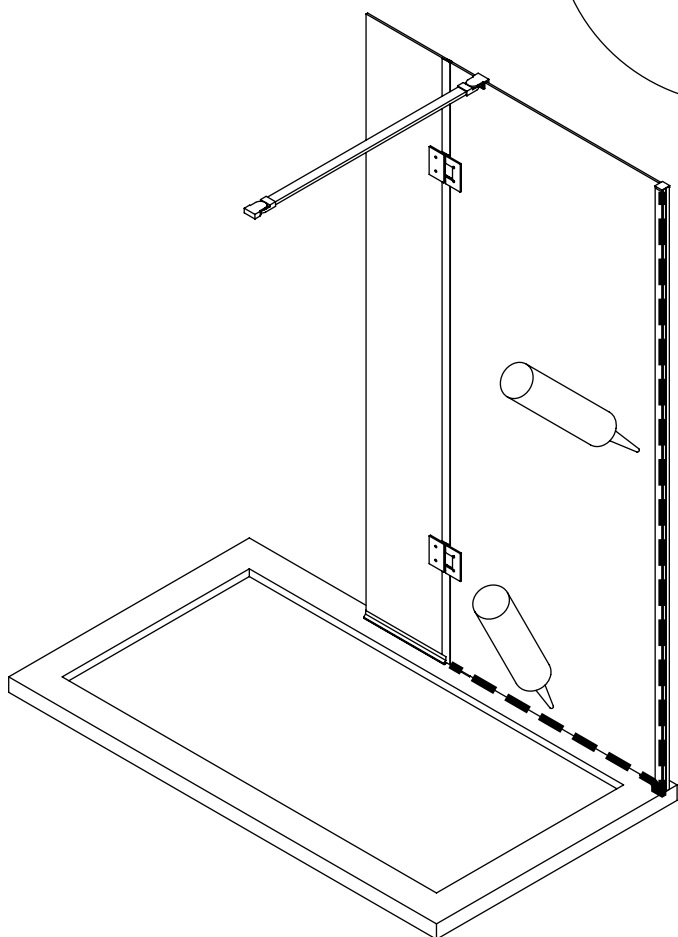
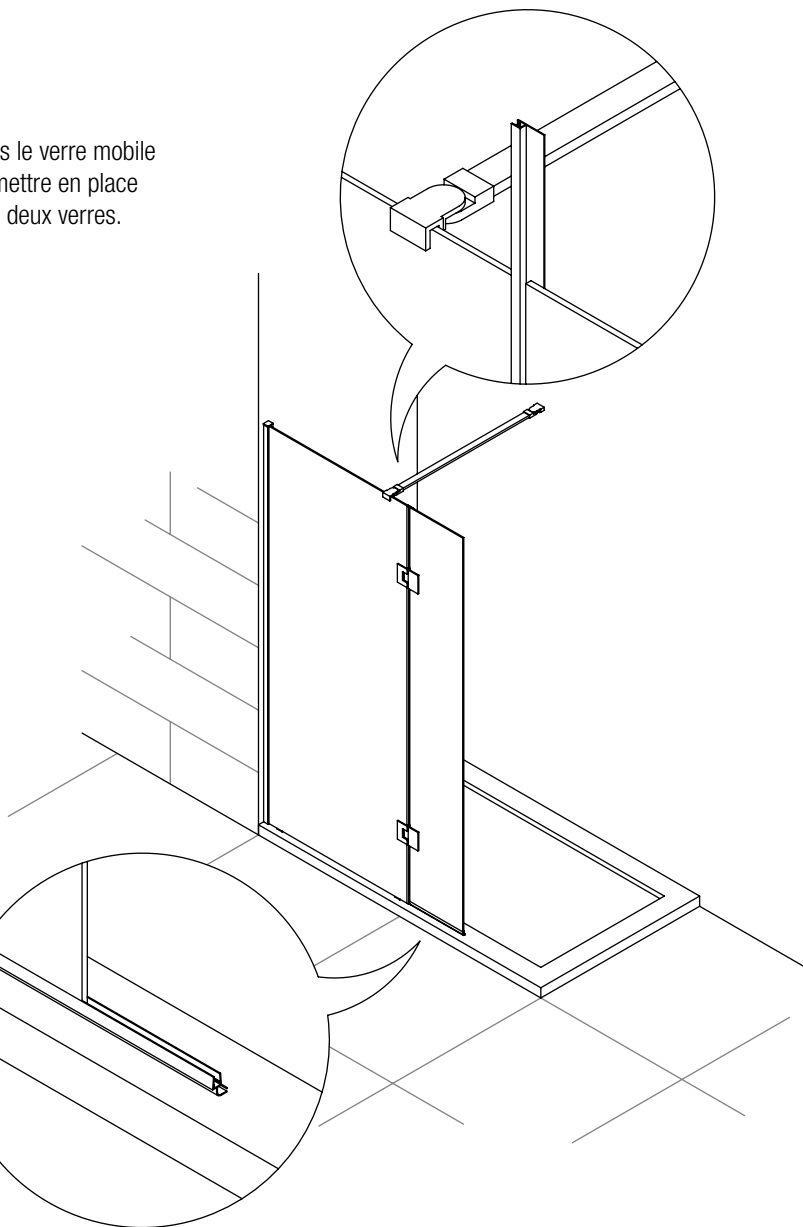
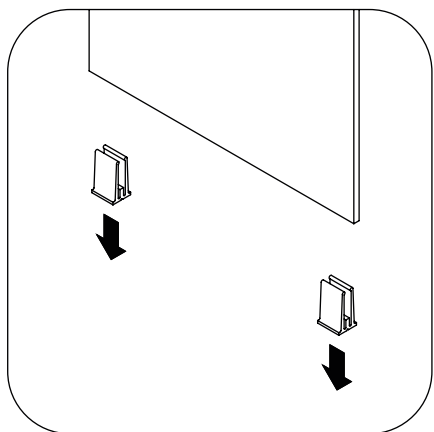
7

positionner les cales sous
le verre mobile
faire coïncider les découpes
des verres et monter les
charnières selon croquis.

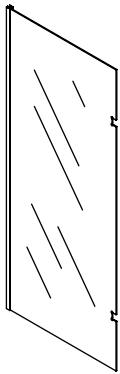
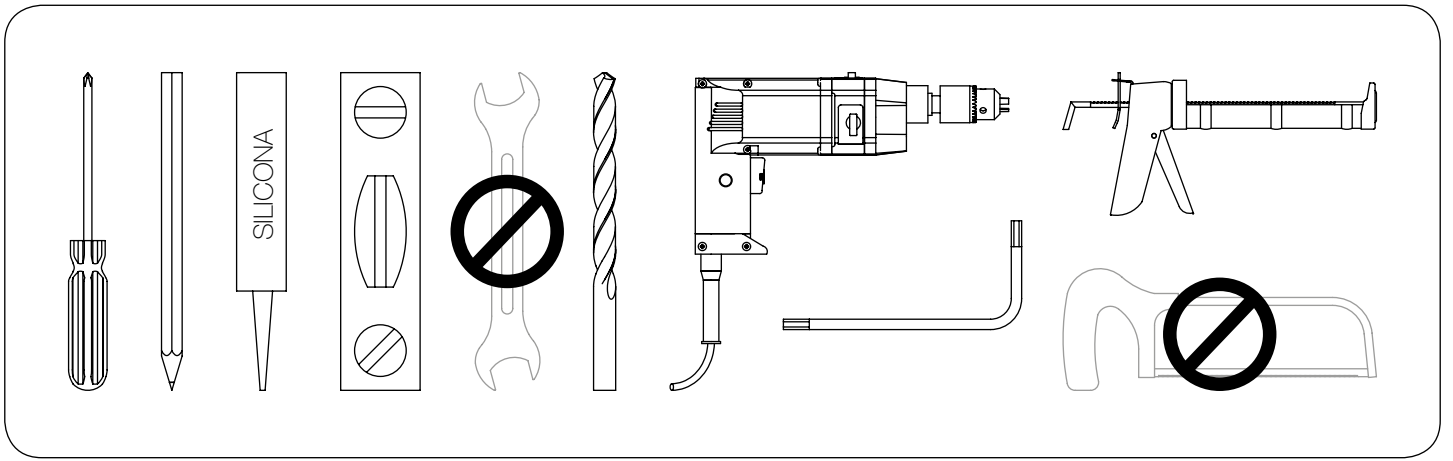
CHARNIÈRES



8 remplacer les cales sous le verre mobile par le joint inférieur et mettre en place le joint vertical entre les deux verres.



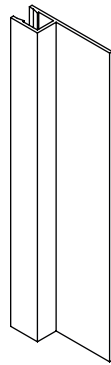
9 siliconer a l'intérieur le contour du verre fixe et du profilé d'expansion



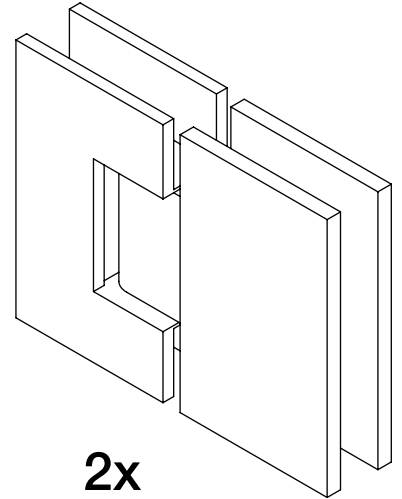
1x
verre fixe



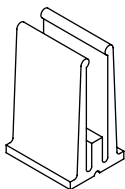
1x
verre mobile 90°



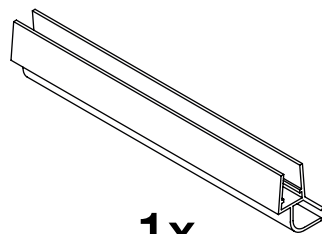
1x
joint vertical



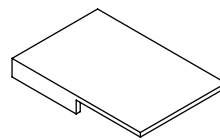
2x
charnières



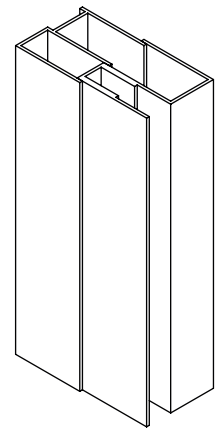
2x
cales



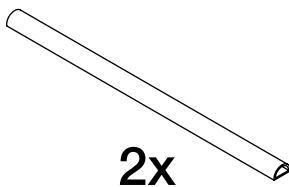
1x
joint inférieur verre mobile



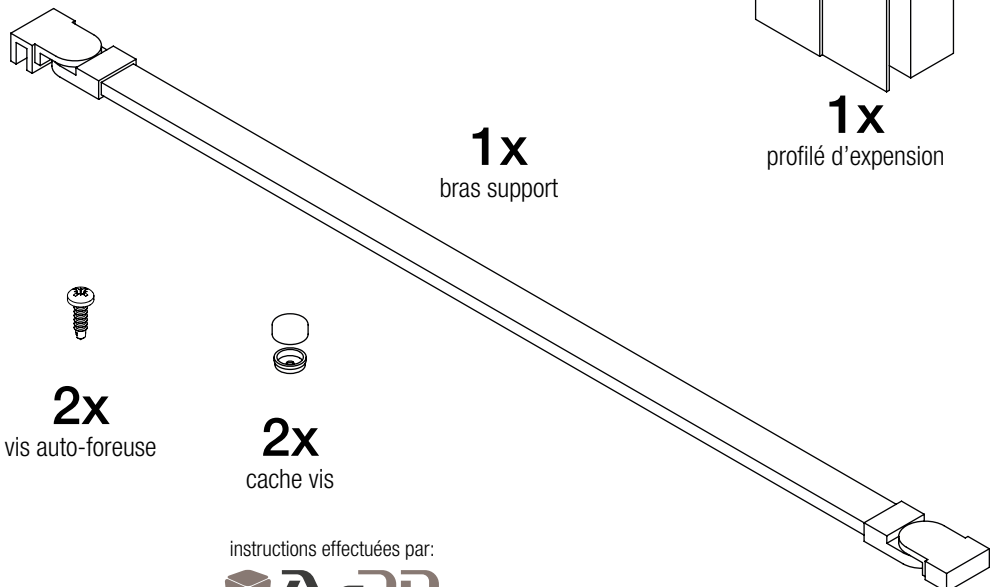
1x
cache supérieur profilé



1x
profilé d'expansion



2x
bandes adhésives



1x
bras support



3x
vis 3x30



3x
cheville n°5



2x
vis auto-foreuse



2x
cache vis

instructions effectuées par:



www.ar3d.es