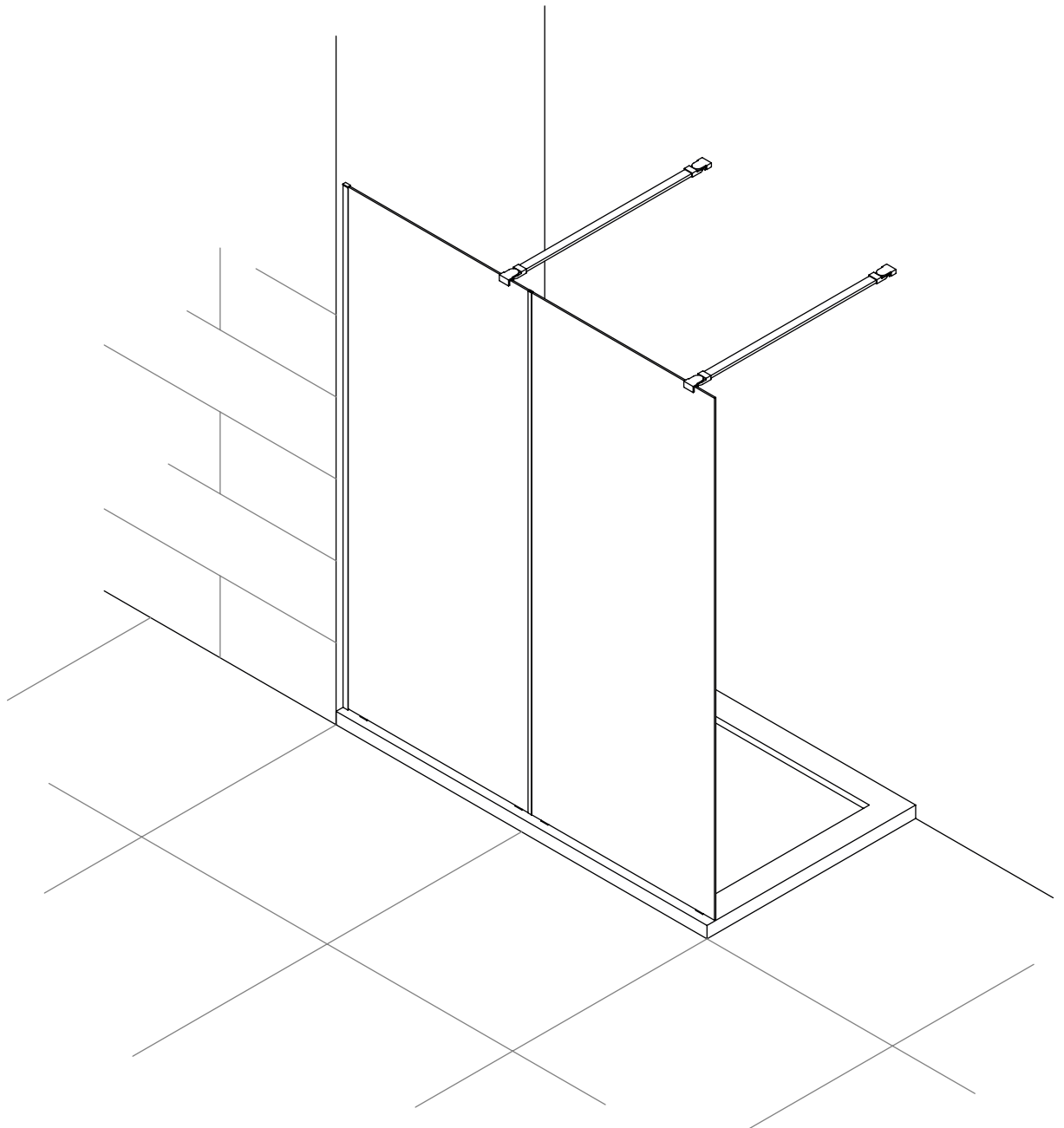


CLEAN

PAROIS DE DOUCHE

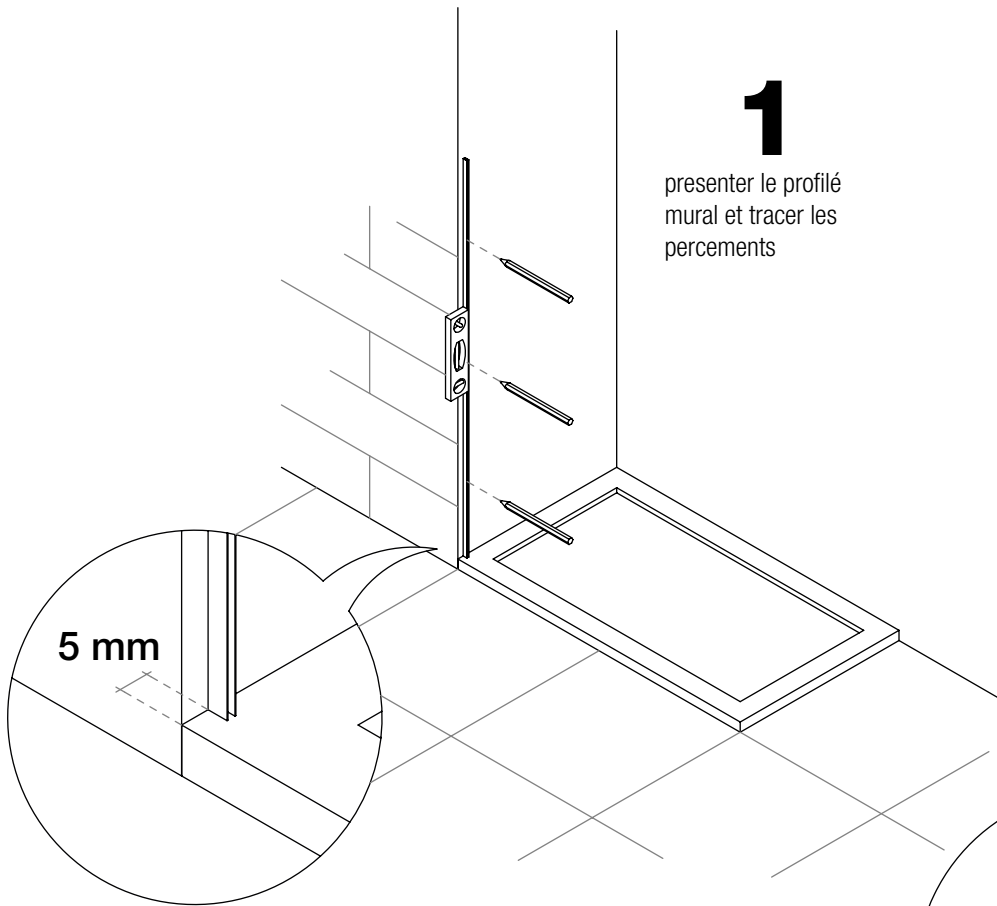
COMPOSITION 2 VERRES FIXES



LERAC DIFFUSION

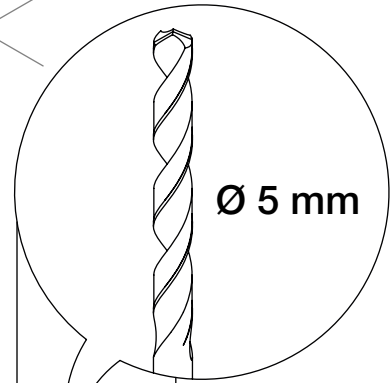
1

présenter le profilé mural et tracer les percements



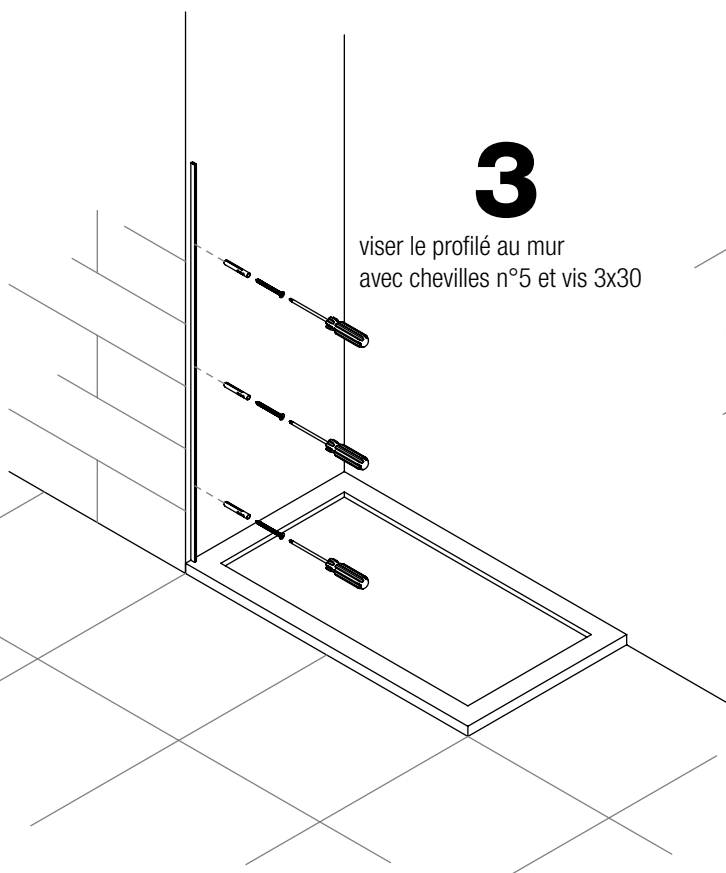
2

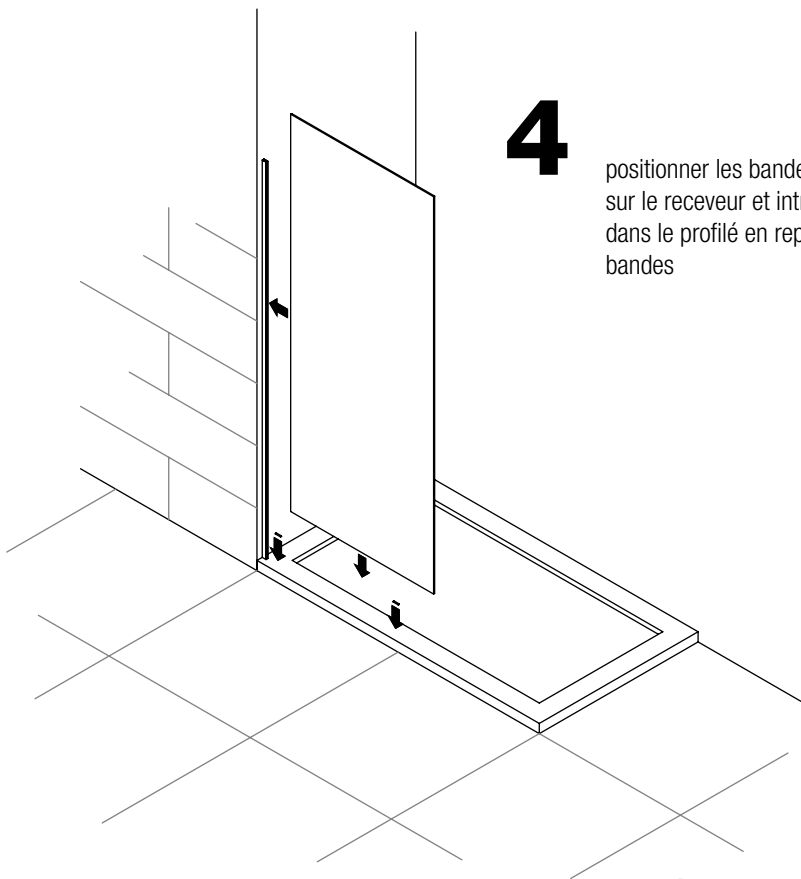
percer avec foret 5mm



3

viser le profilé au mur avec chevilles n°5 et vis 3x30



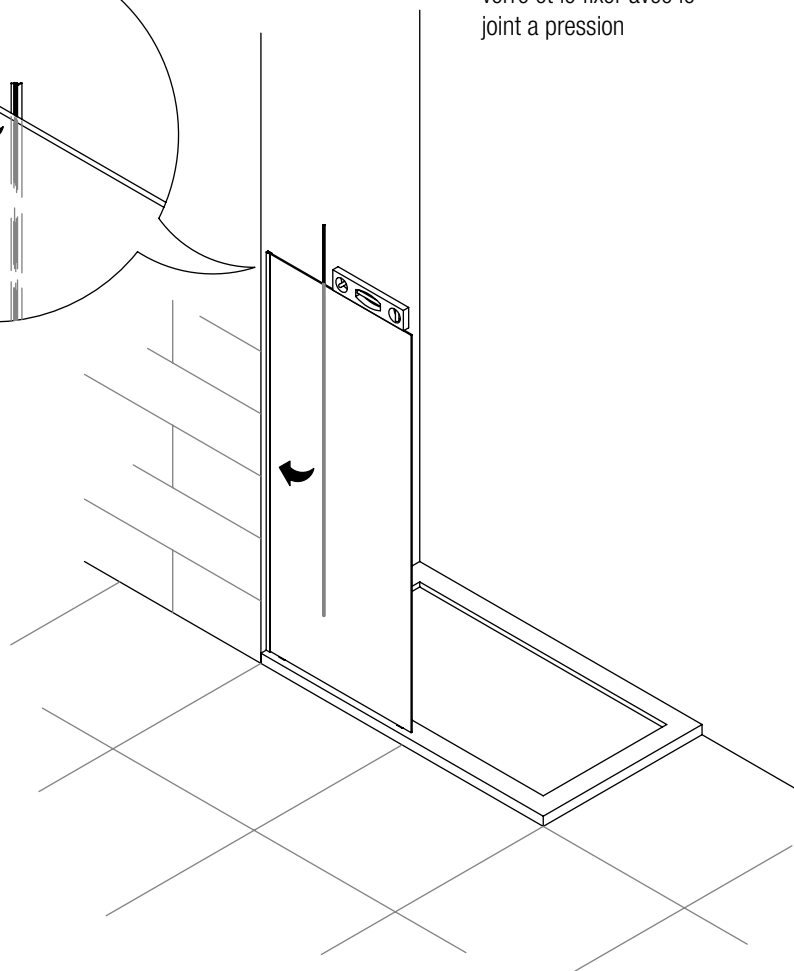
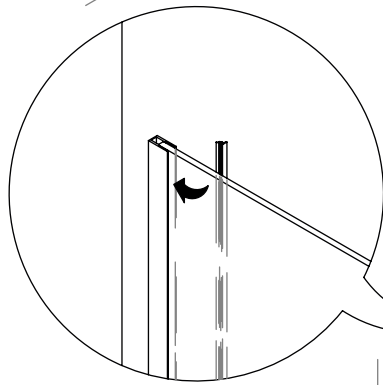


4

positionner les bandes adhésives sur le receveur et introduire le verre dans le profilé en reposant sur les bandes

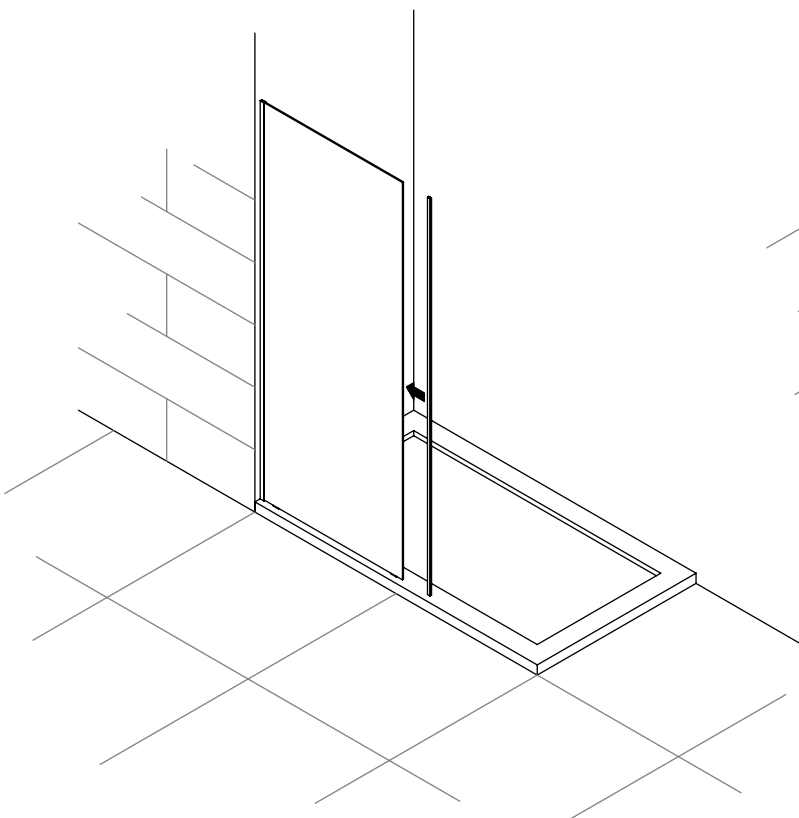
5

mettre de niveau le verre et le fixer avec le joint à pression



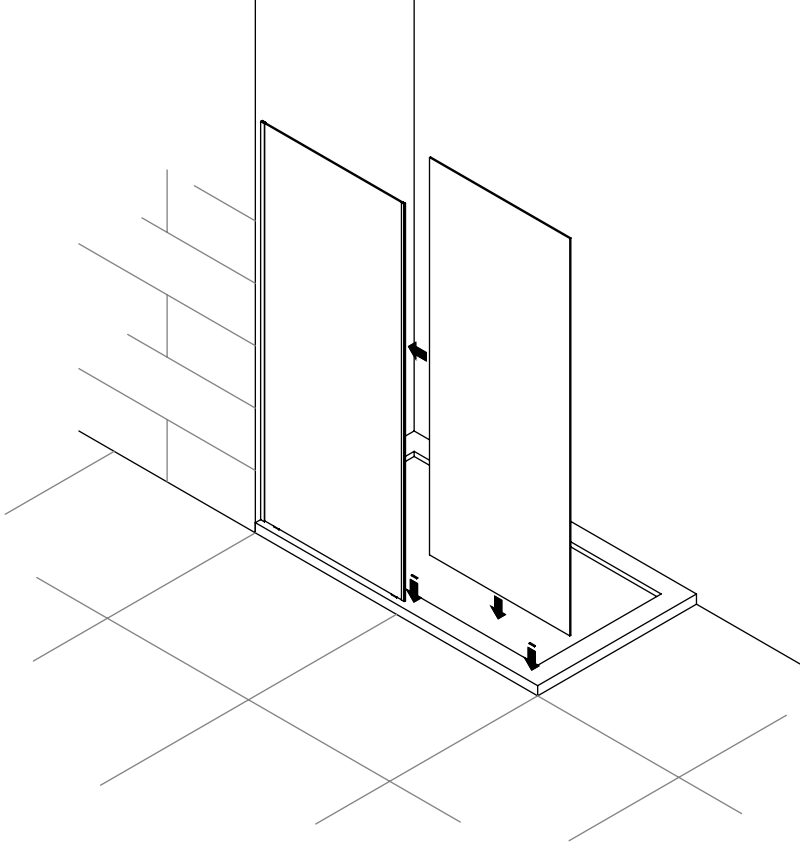
6

mettre le "H" en méthacrylate sur le fixe en place



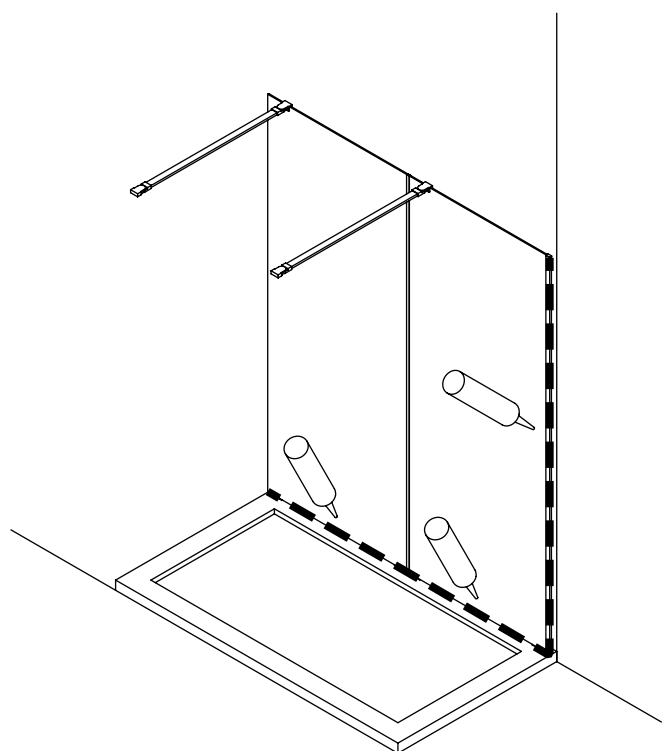
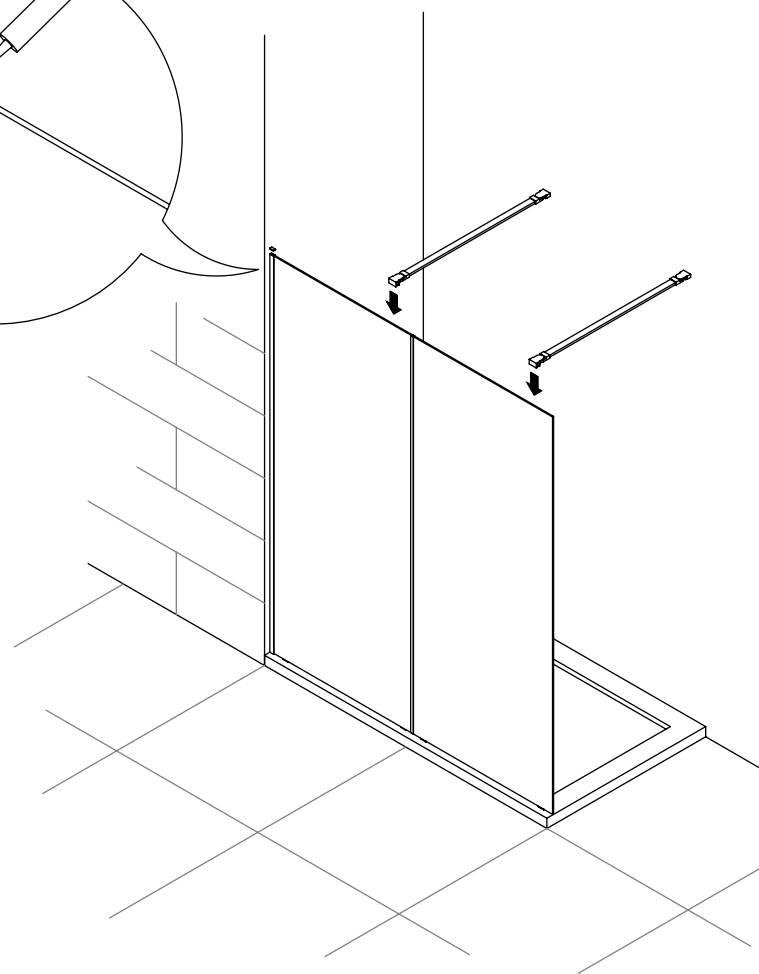
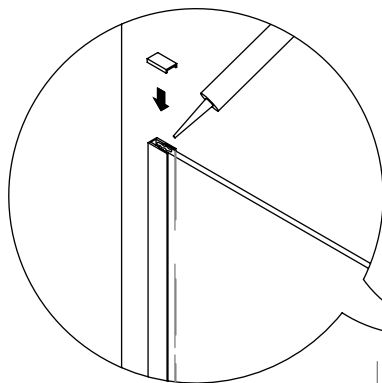
7

positionner les bandes adhésives sur le receveur et introduire le deuxième verre dans le "H" en le reposant sur la bande



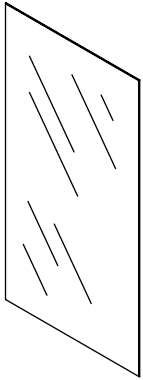
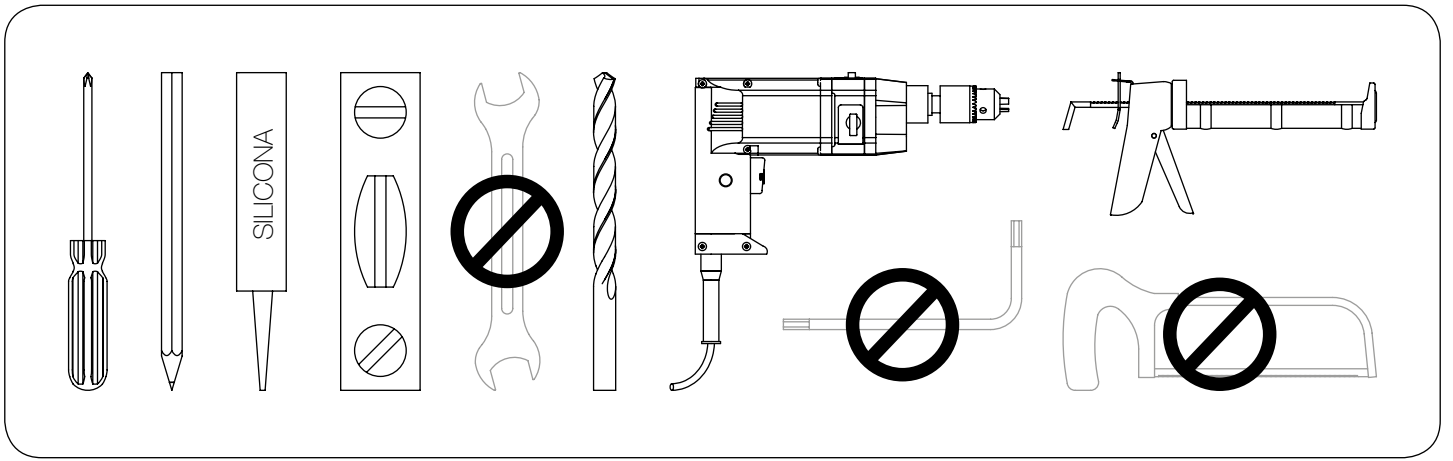
8

mettre une goutte de silicone pour coller le cache supérieur et fixer les bras supports

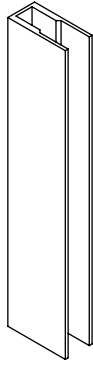


9

siliconer a l'intérieur le contour de la paroi



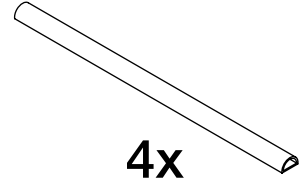
2x
verre fixe



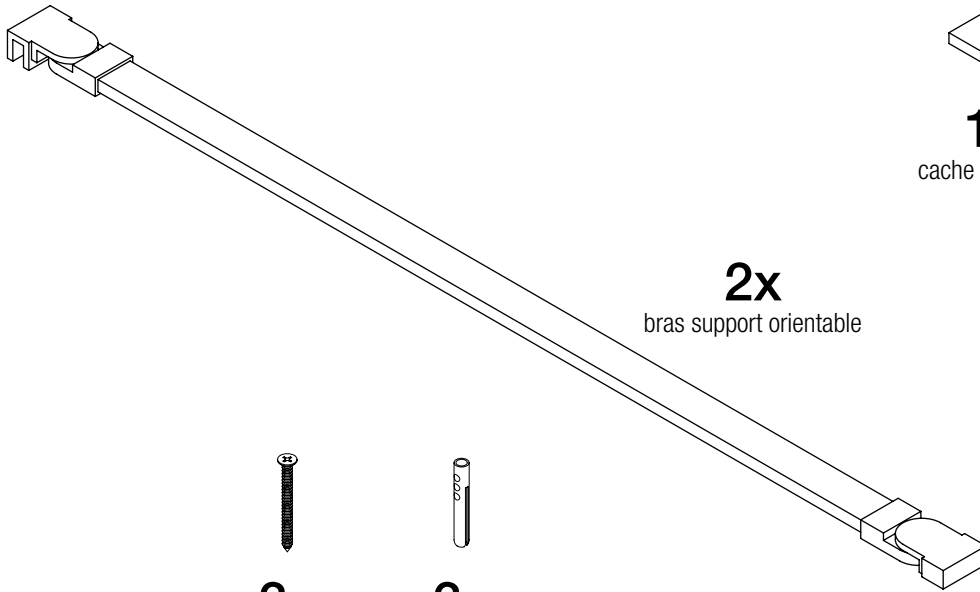
1x
profilé mural



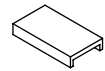
1x
"H" en méthacrylate



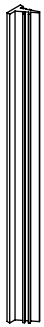
4x
bandes adhésives



2x
bras support orientable



1x
cache supérieur



1x
joint a pression



3x
vis 3x30



3x
chevilles n°5

instructions effectuées par:



www.ar3d.es