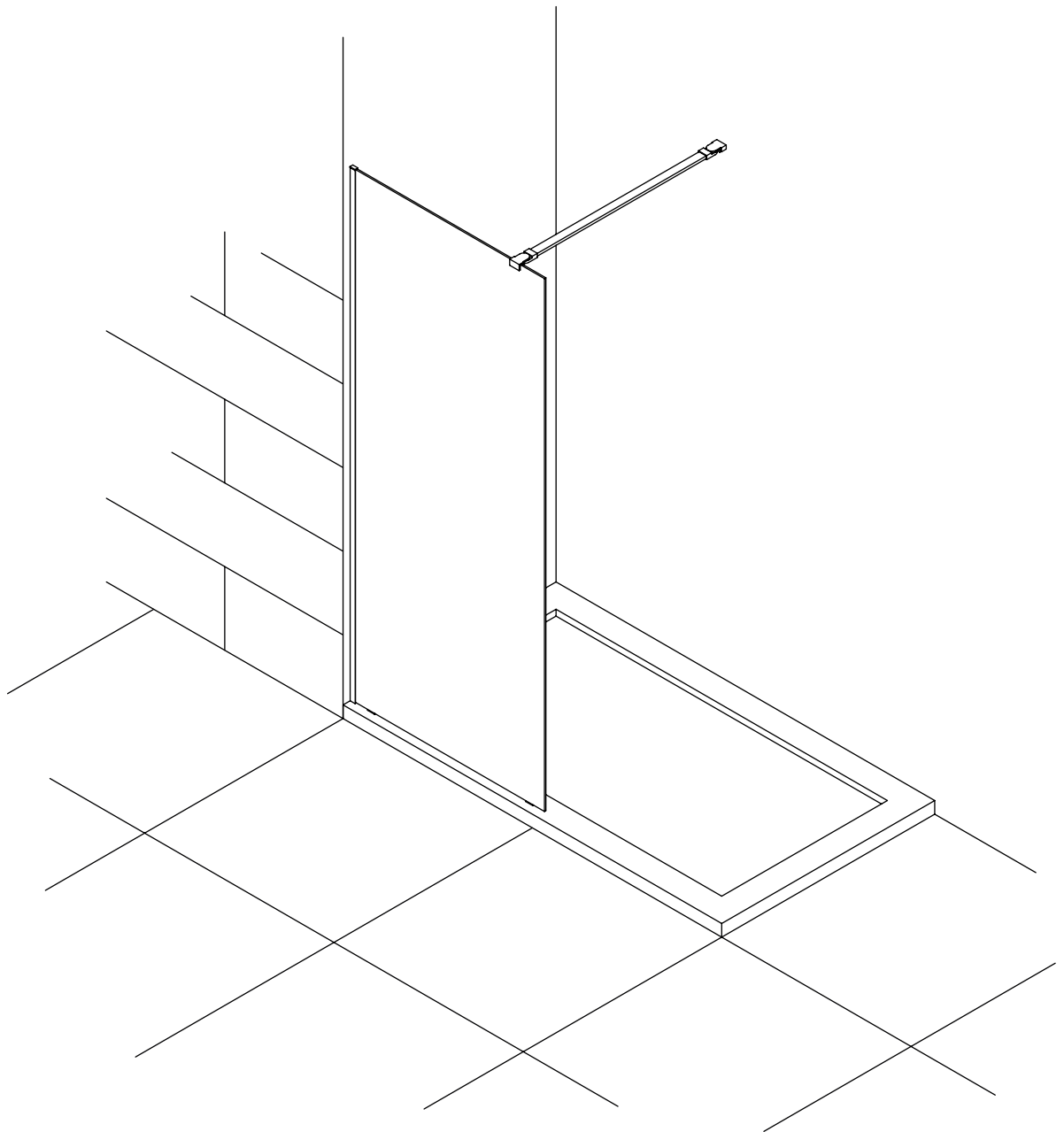


CLEAN

PAROIS DE DOUCHE

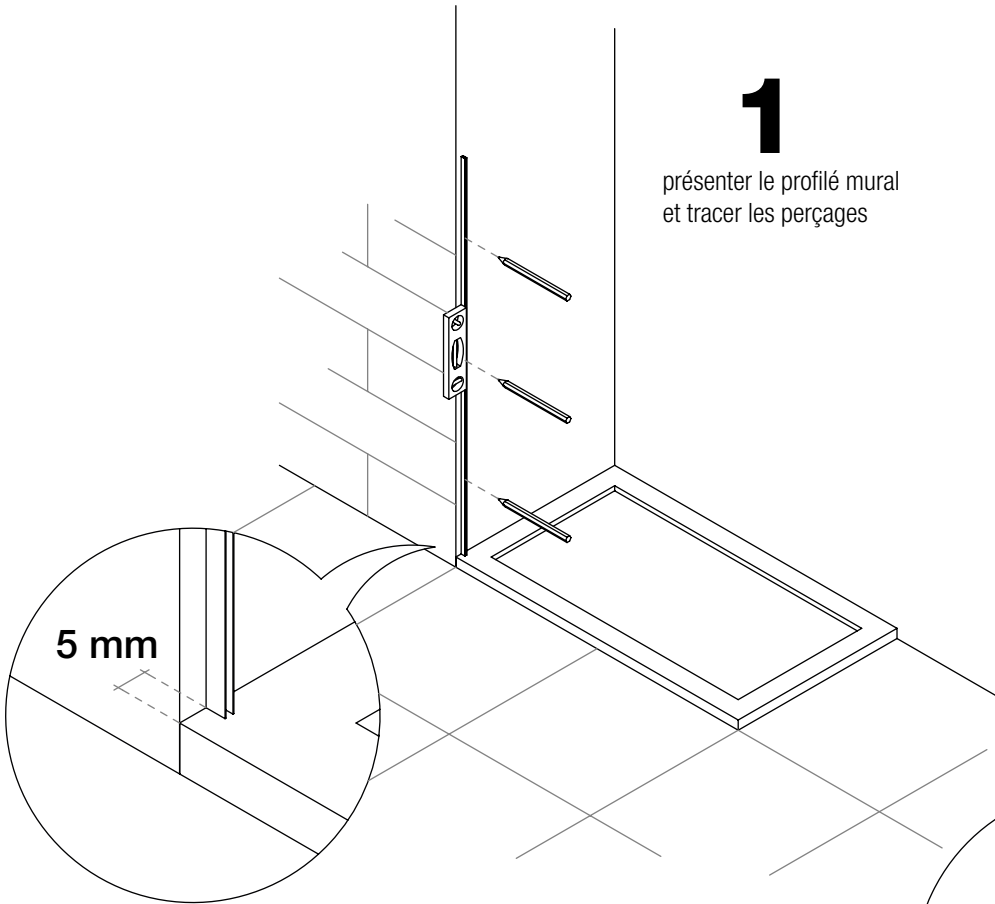
VERRES FIXES



LERAC DIFFUSION

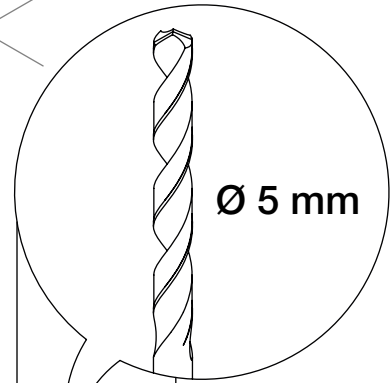
1

présenter le profilé mural
et tracer les perçages



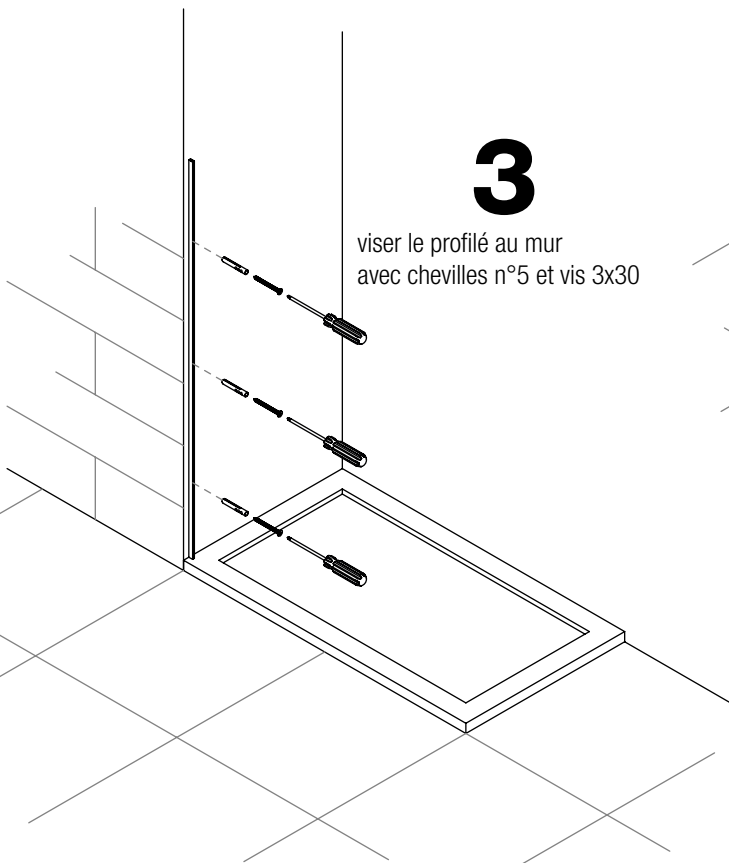
2

percer avec foret
de 5mm



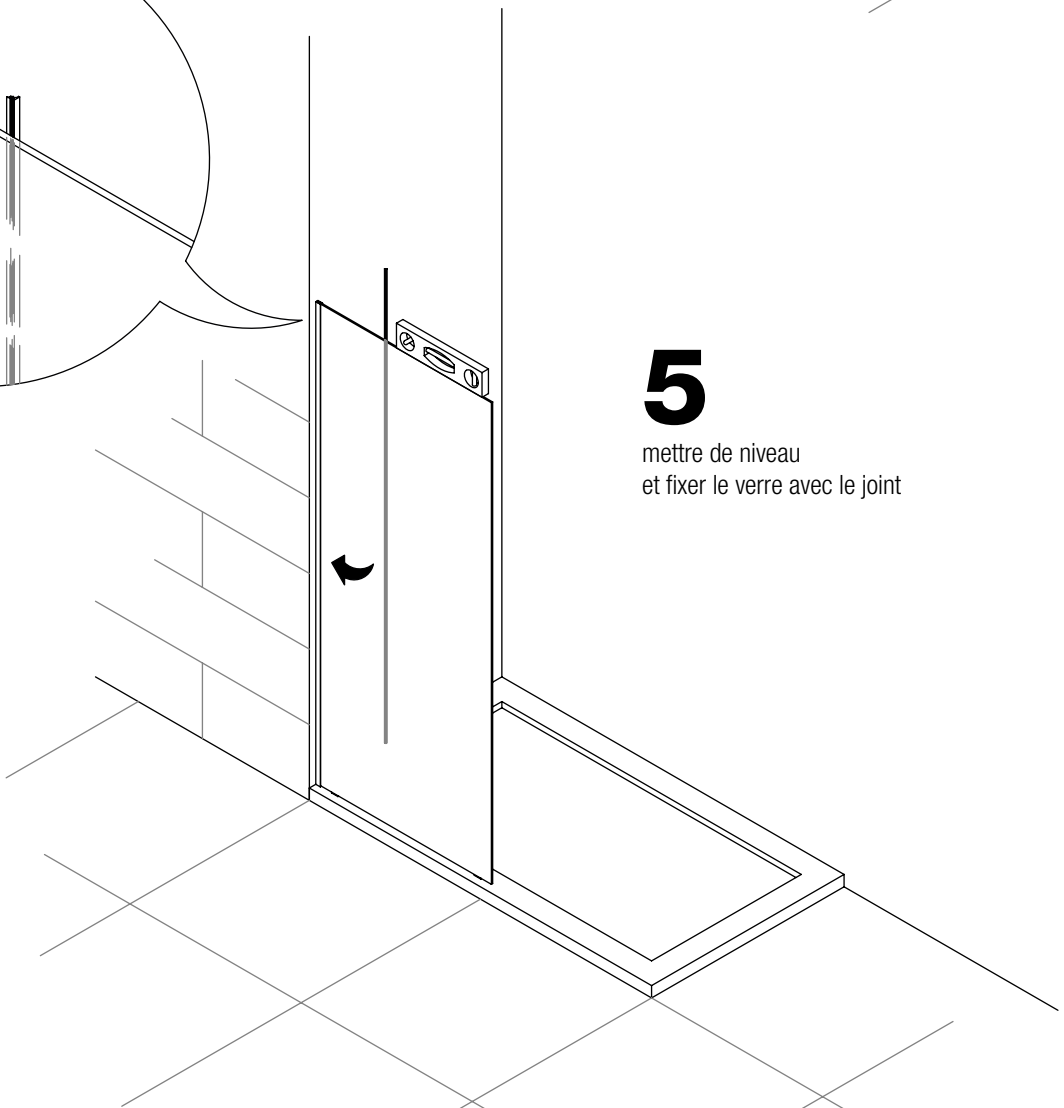
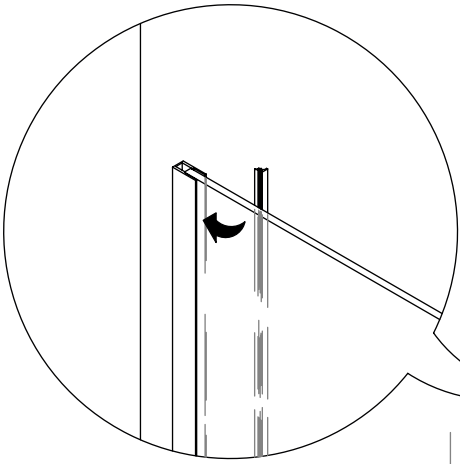
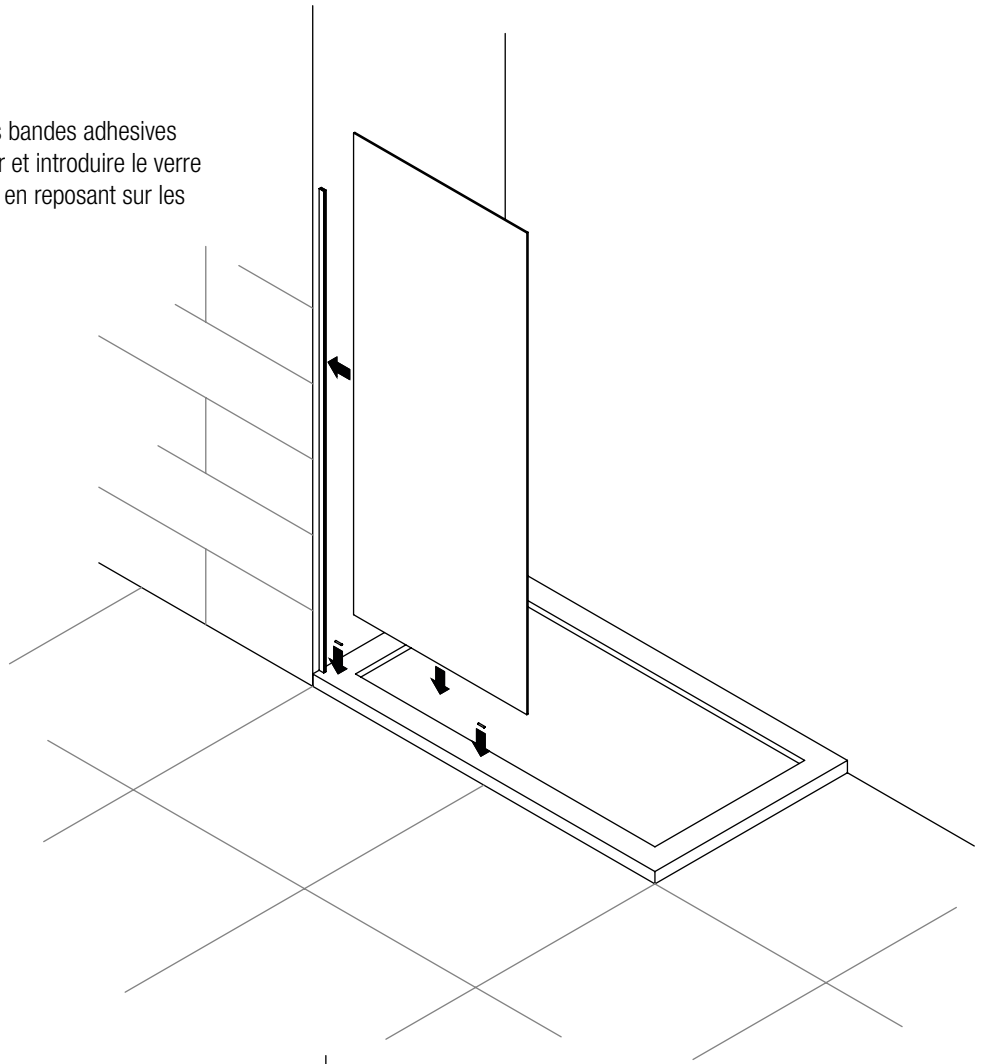
3

viser le profilé au mur
avec chevilles n°5 et vis 3x30



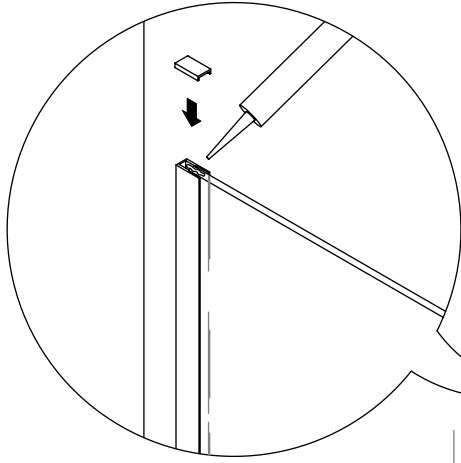
4

positionner les bandes adhésives sur le receveur et introduire le verre dans le profilé en reposant sur les bandes



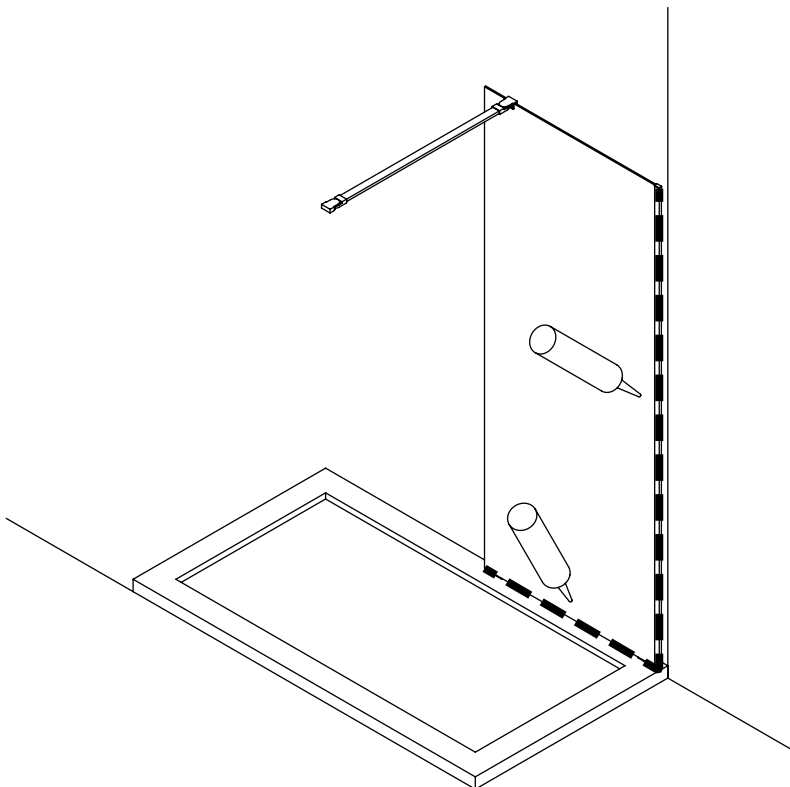
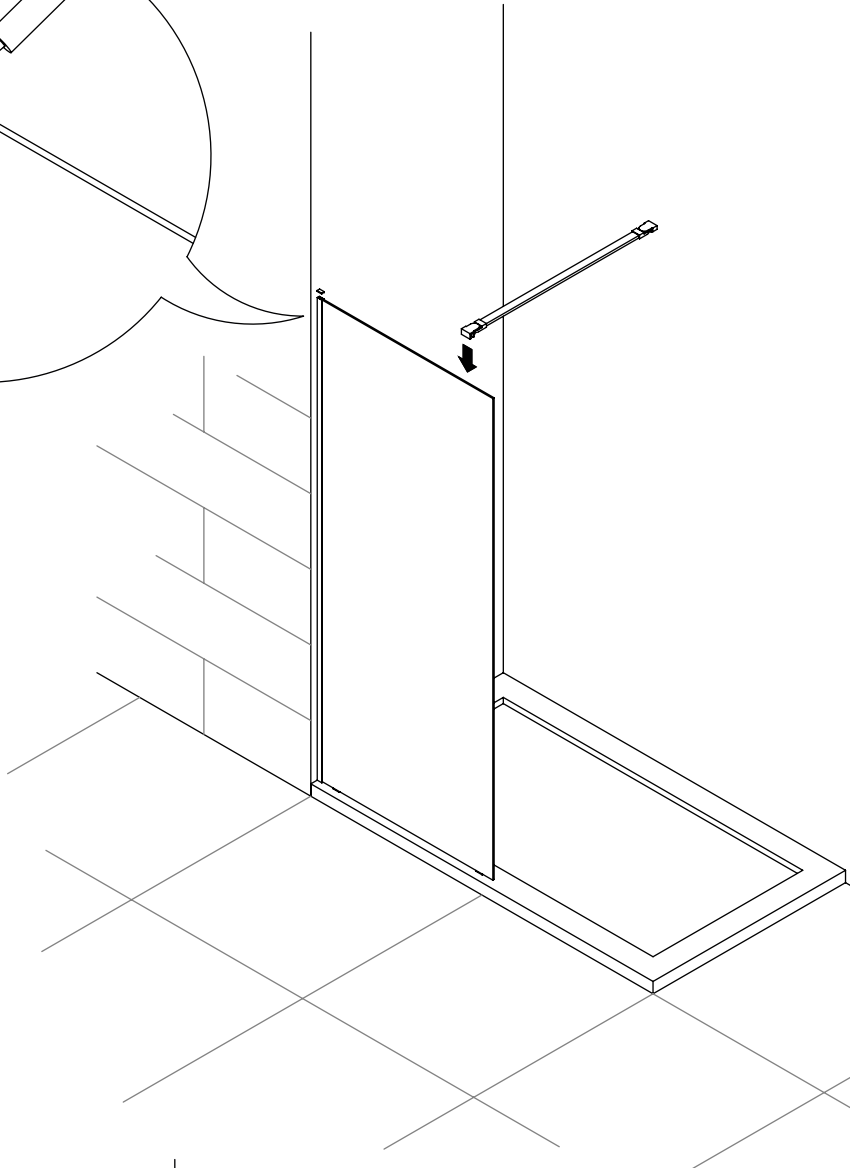
5

mettre de niveau
et fixer le verre avec le joint



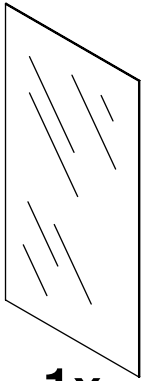
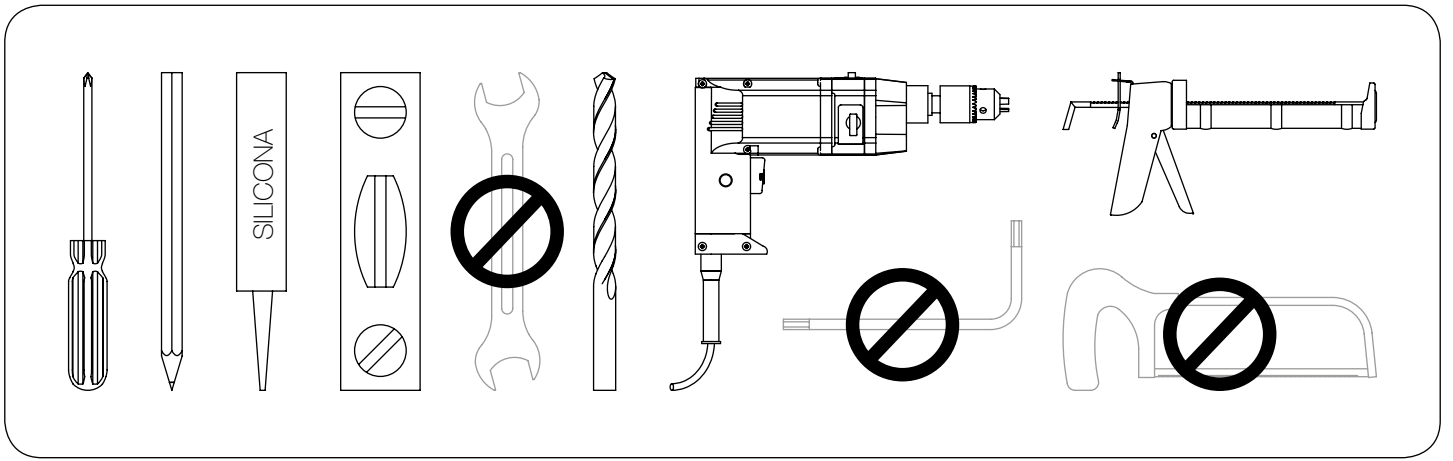
6

appliquer un point de silicone pour coller le cache supérieur, installer le bras support

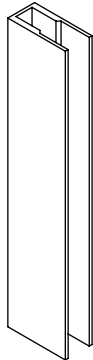


7

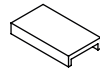
siliconer a l'intérieur le contour de la paroi



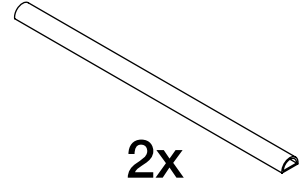
1x
verre fixe



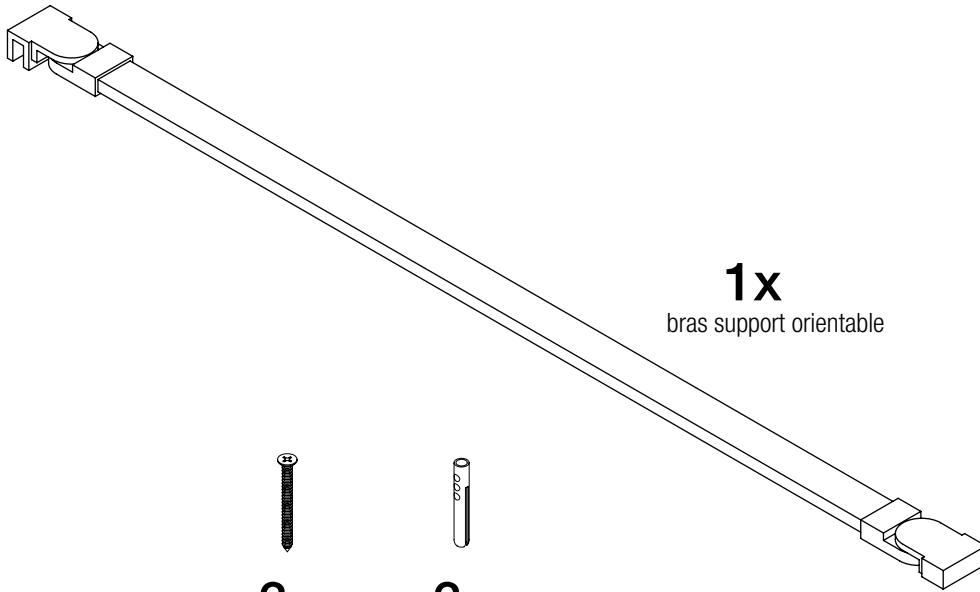
1x
profilé mural



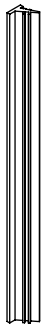
1x
cache supérieur



2x
bandes adhésives



1x
bras support orientable



1x
joint a pression



3x
vis 3x30



3x
chevilles n°5

instructions effectuées par:



www.ar3d.es