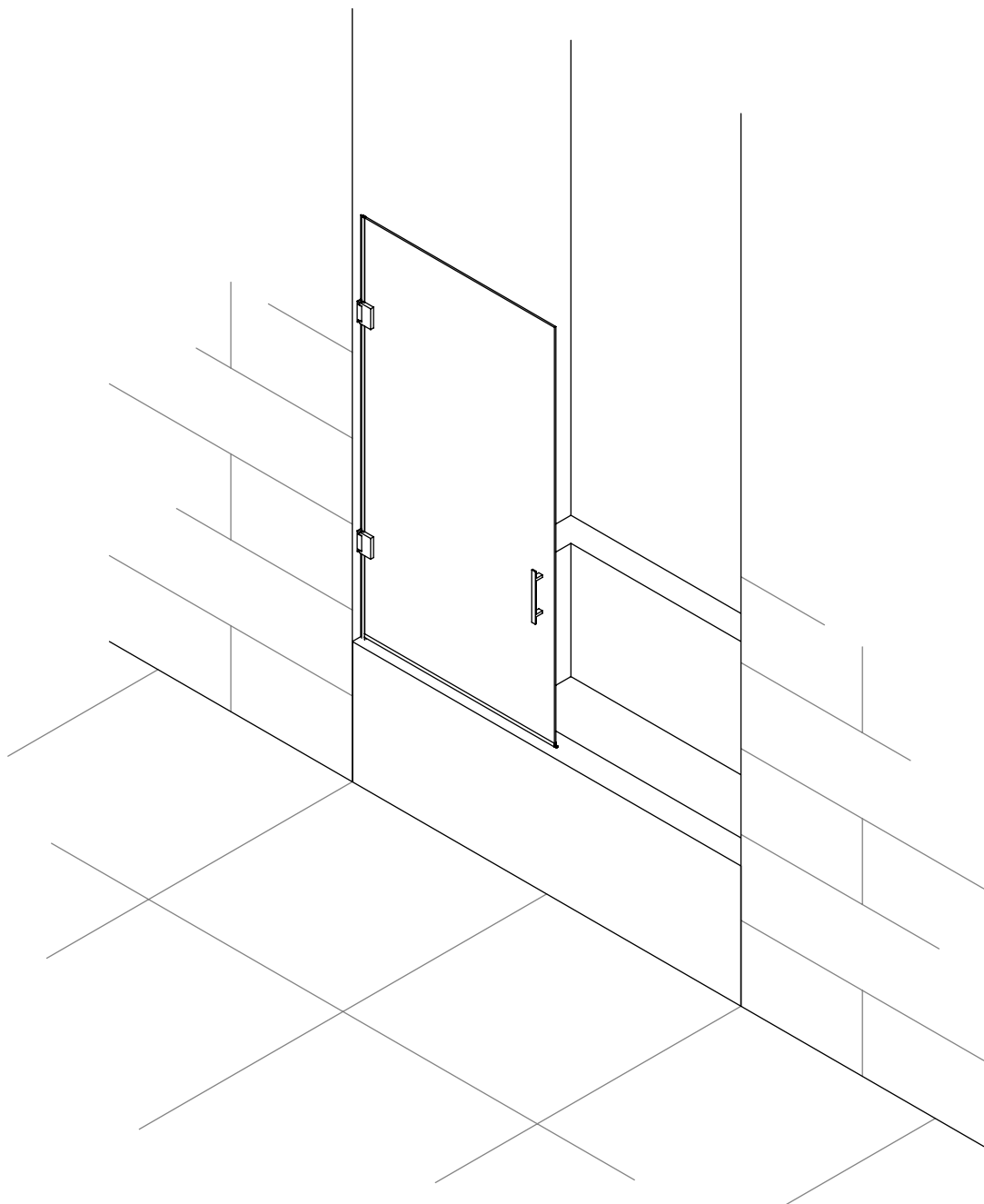


# TENTAZIONI

## PAROIS DE BAIGNOIRE

FRONTAL:

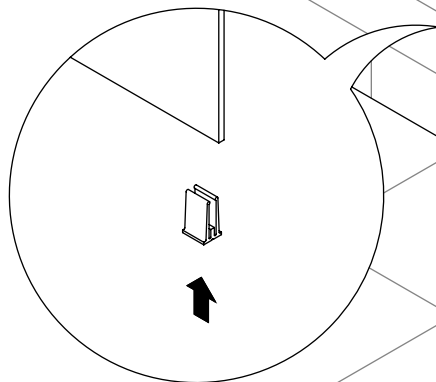
1 PORTE BATTANTE



**LERAC DIFFUSION**

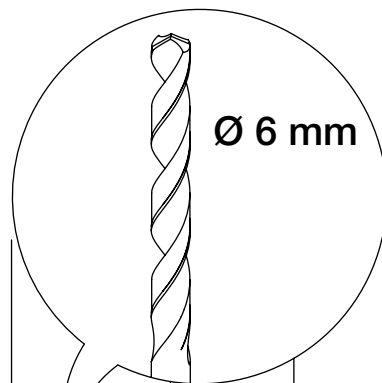
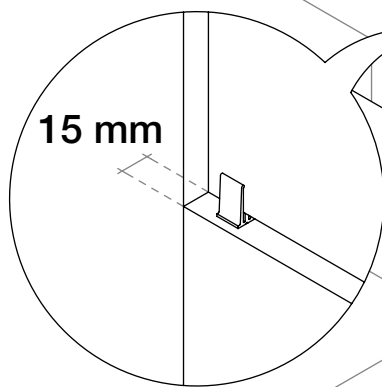
# 1

mettre les cales  
sous le verre



# 2

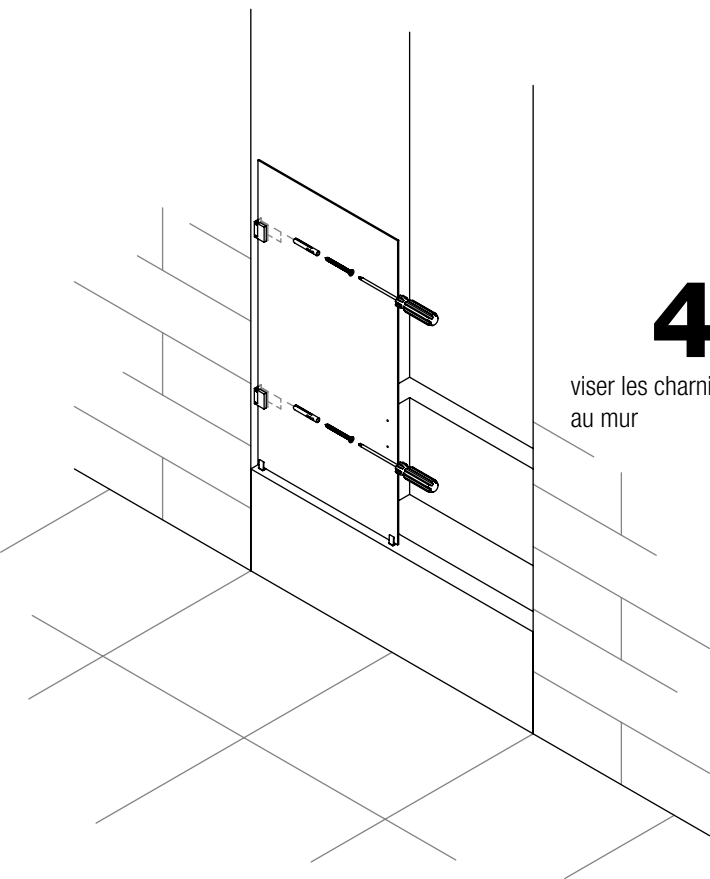
présenter le verre  
avec les charnières  
au mur  
niveler et tracer  
les perçages



# 3

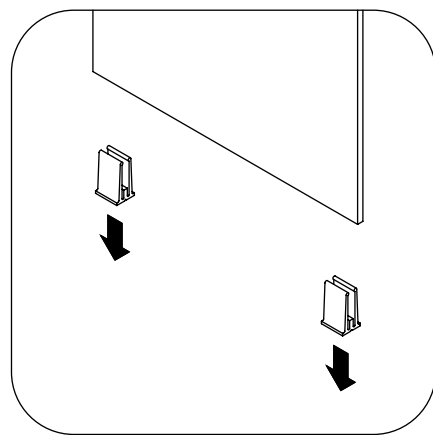
percer avec foret 6mm





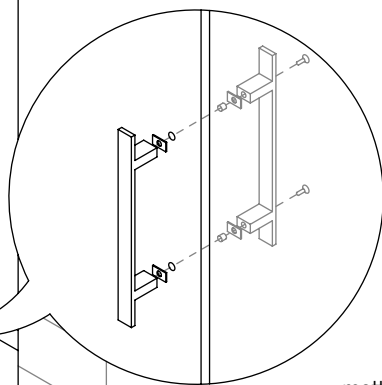
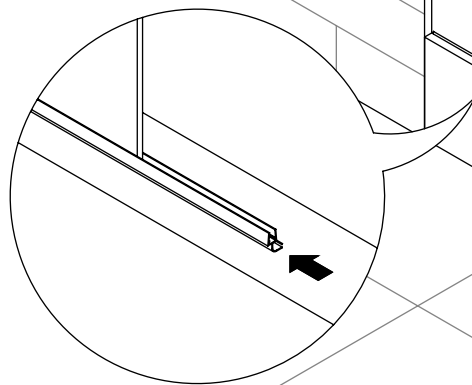
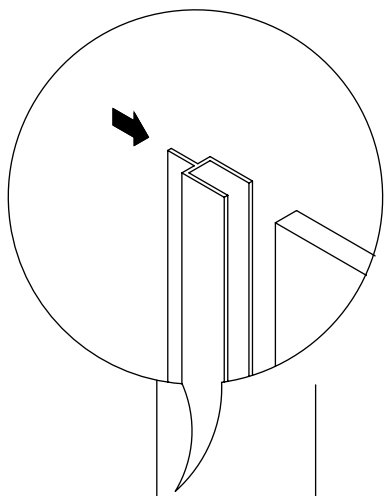
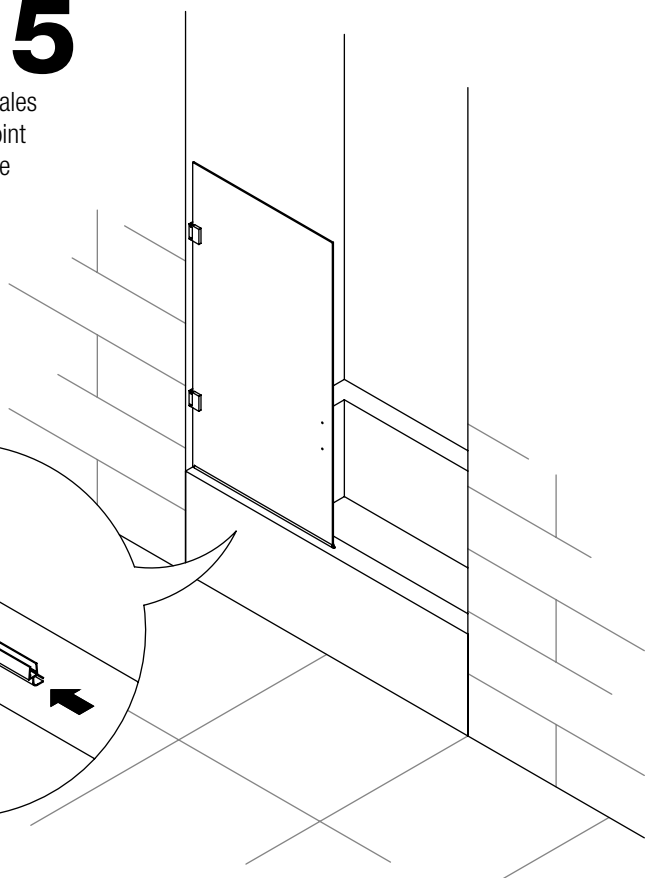
**4**

viser les charnières  
au mur



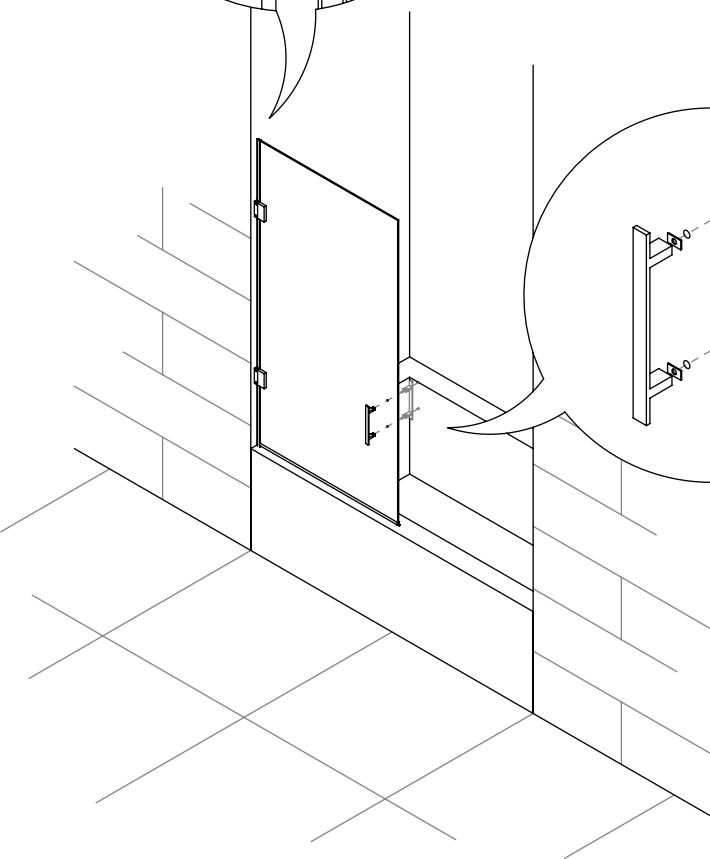
**5**

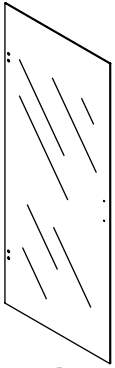
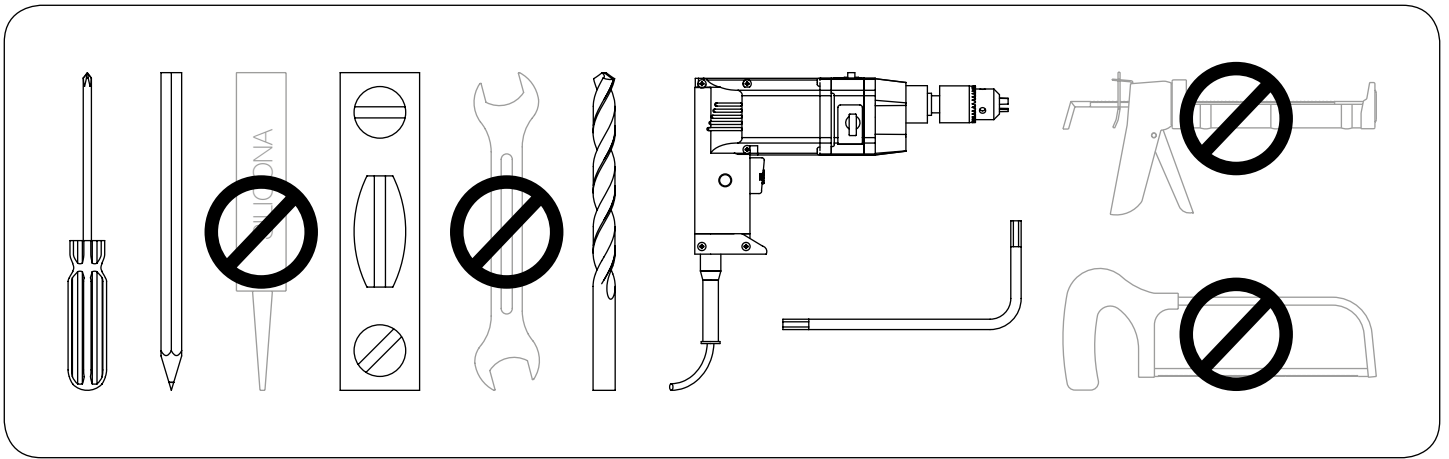
retirer les cales  
insérer le joint  
bas de porte



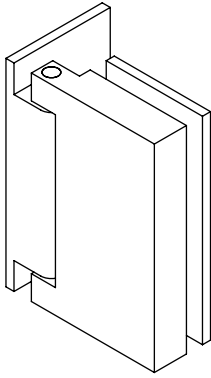
**6**

mettre le joint vertical  
mettre la poignée





**1x**  
verre porte



**2x**  
charnier murale  
(montées sur porte)



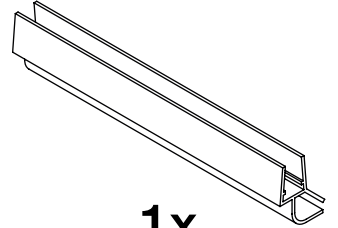
**1x**  
joint vertical



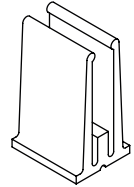
**6x**  
vis 4,2x32



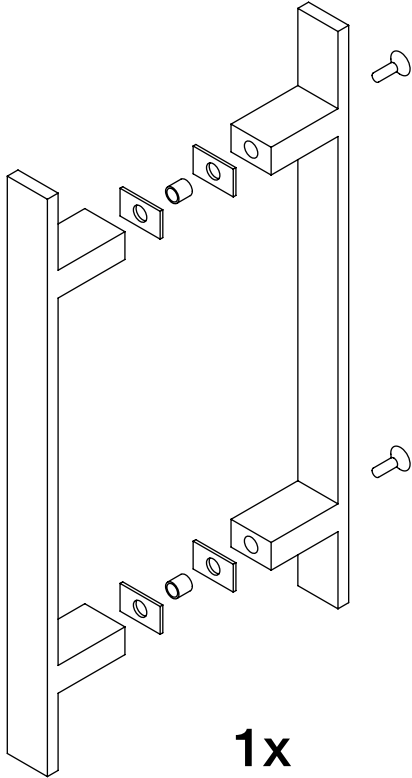
**6x**  
cheville n°6



**1x**  
joint bas de porte



**2x**  
cale



**1x**  
poignée

instructions effectuées par:



www.ar3d.es