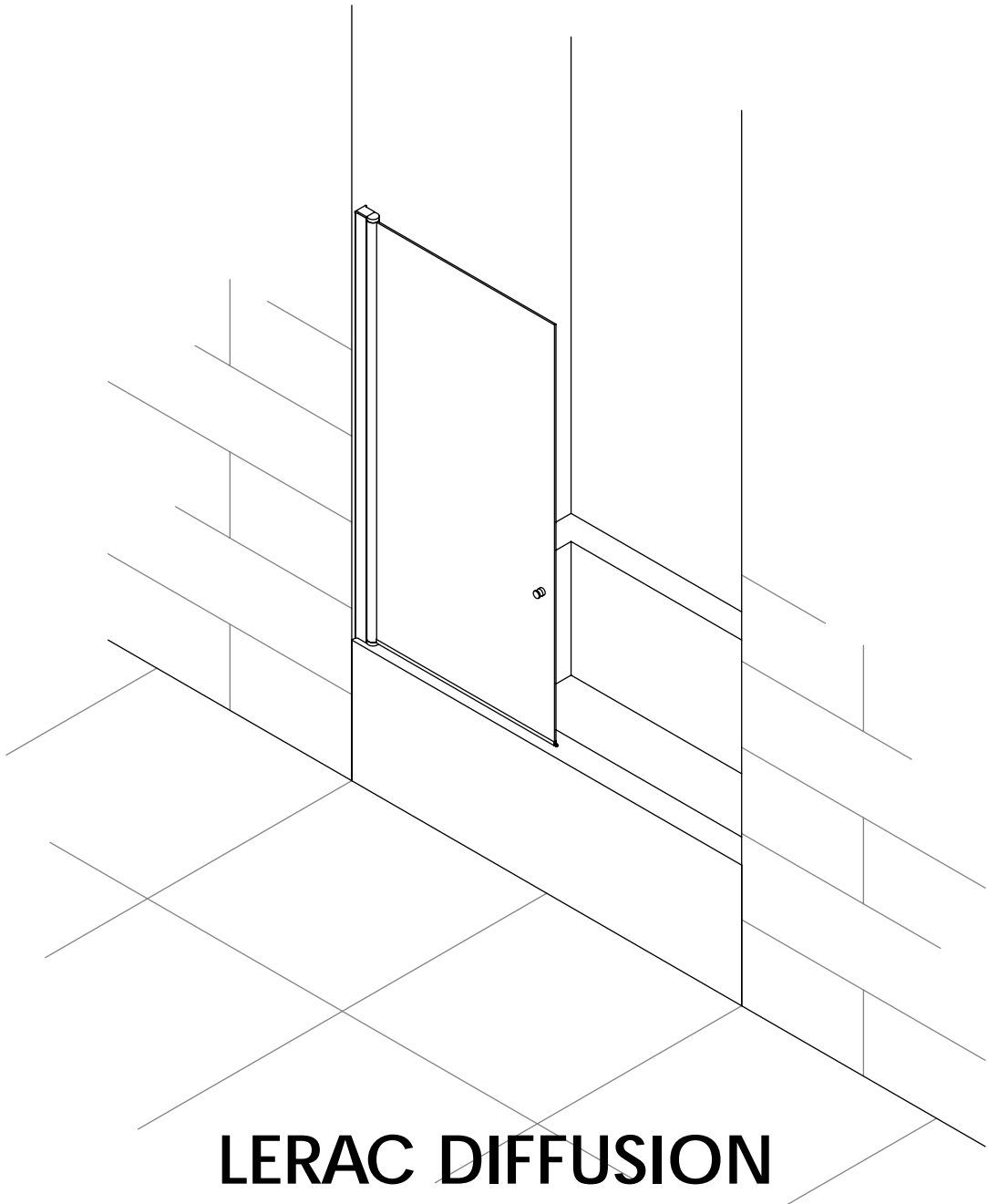


MUSEO

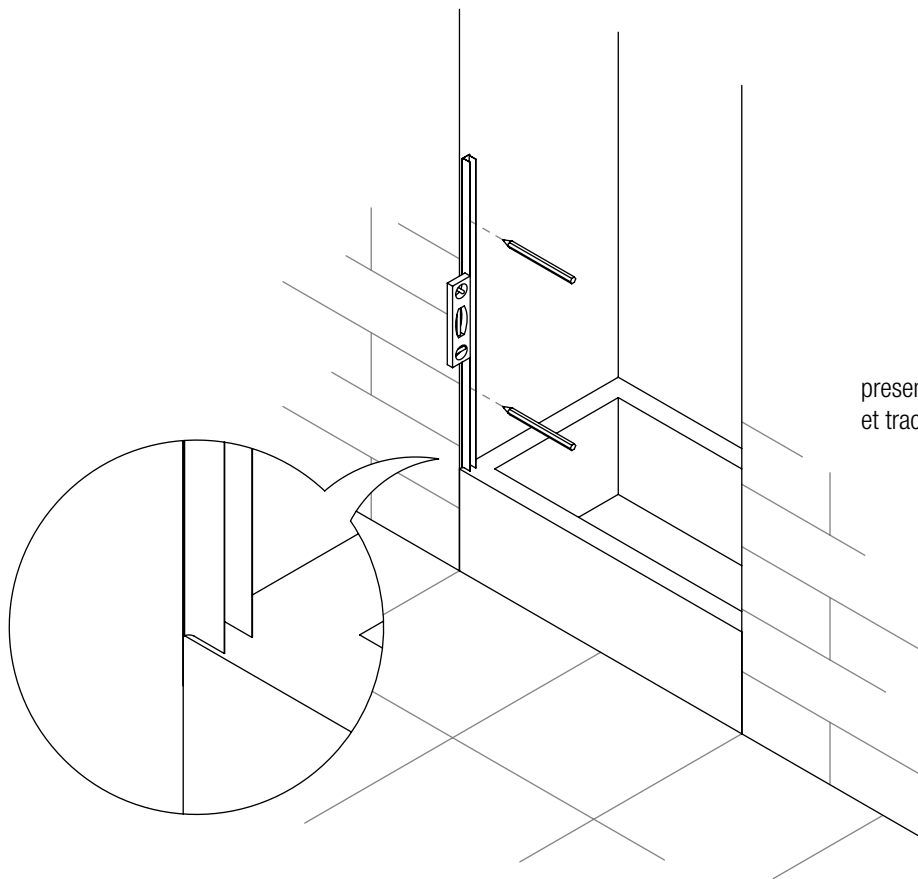
PAROIS DE BAIGNOIRE

FRONTAL:

1 PORTE BATTANTE



LERAC DIFFUSION

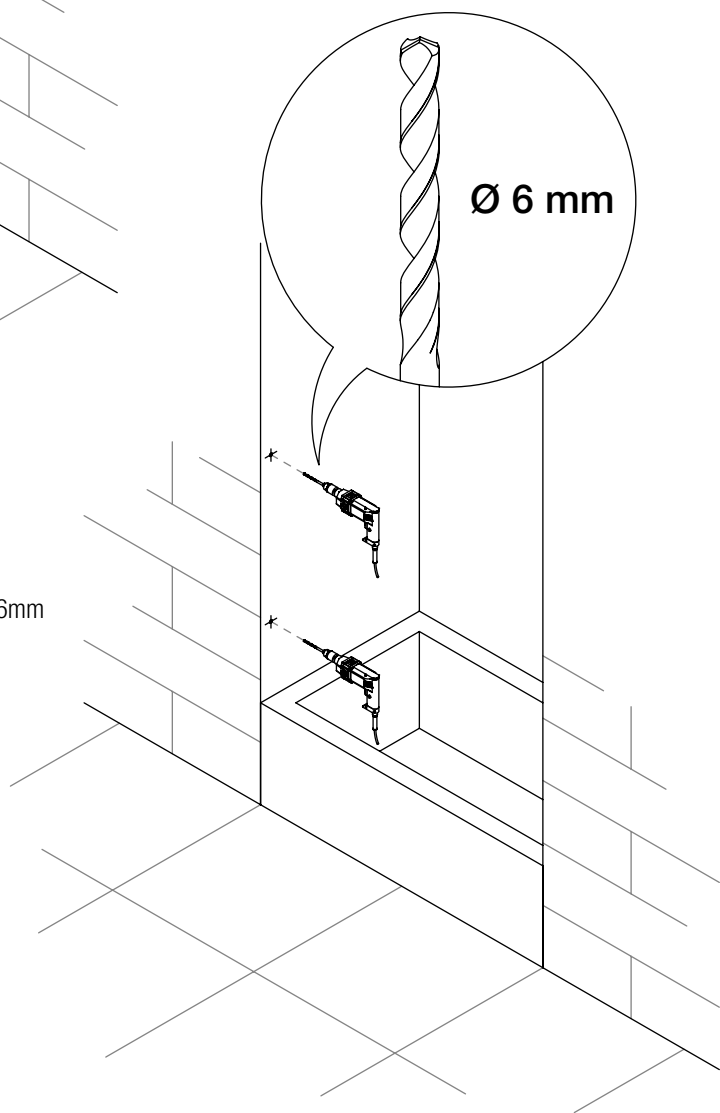


1

présenter le profilé au mur
et tracer les percages

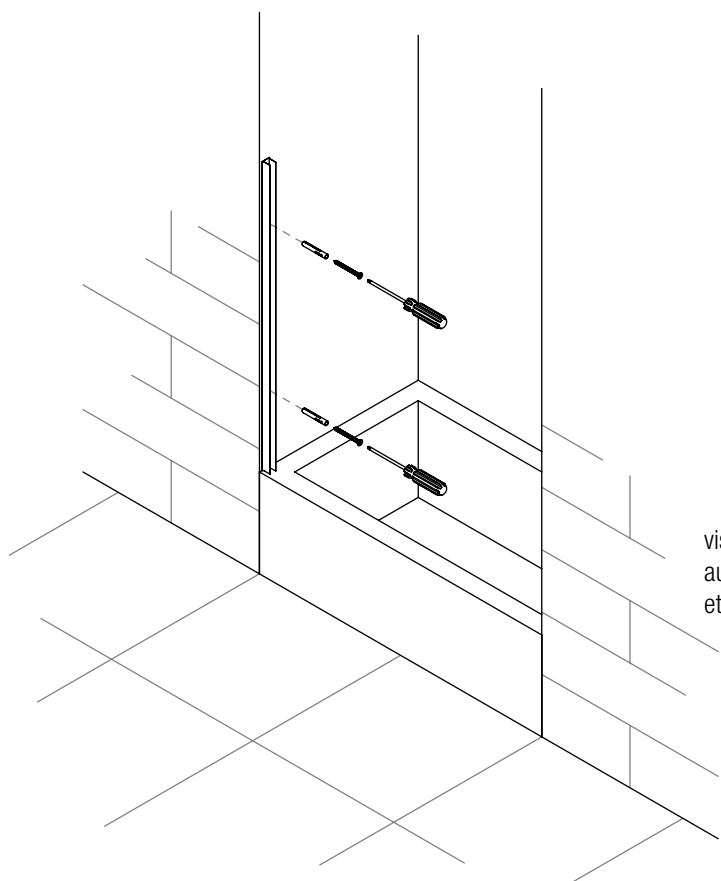
2

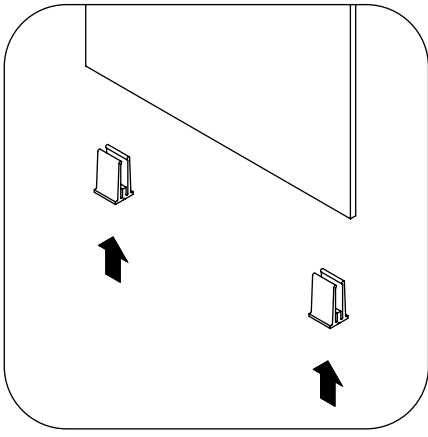
percer avec foret de 6mm



3

viser le profilé d'expansion
au mur avec chevilles n°6
et vis 4,2x32



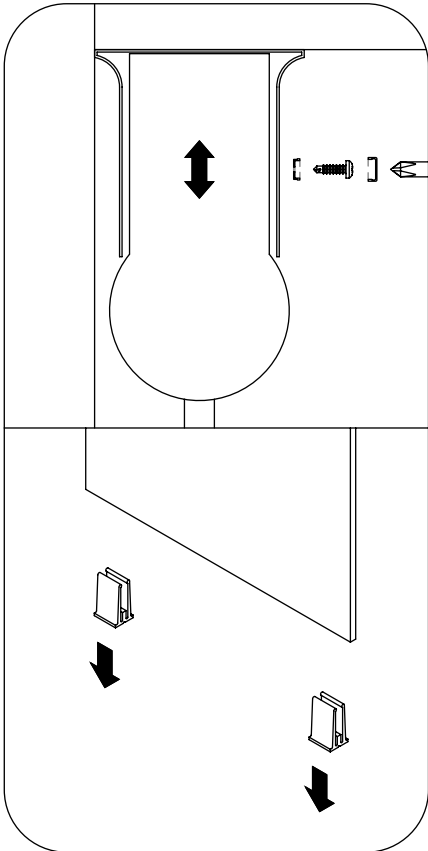
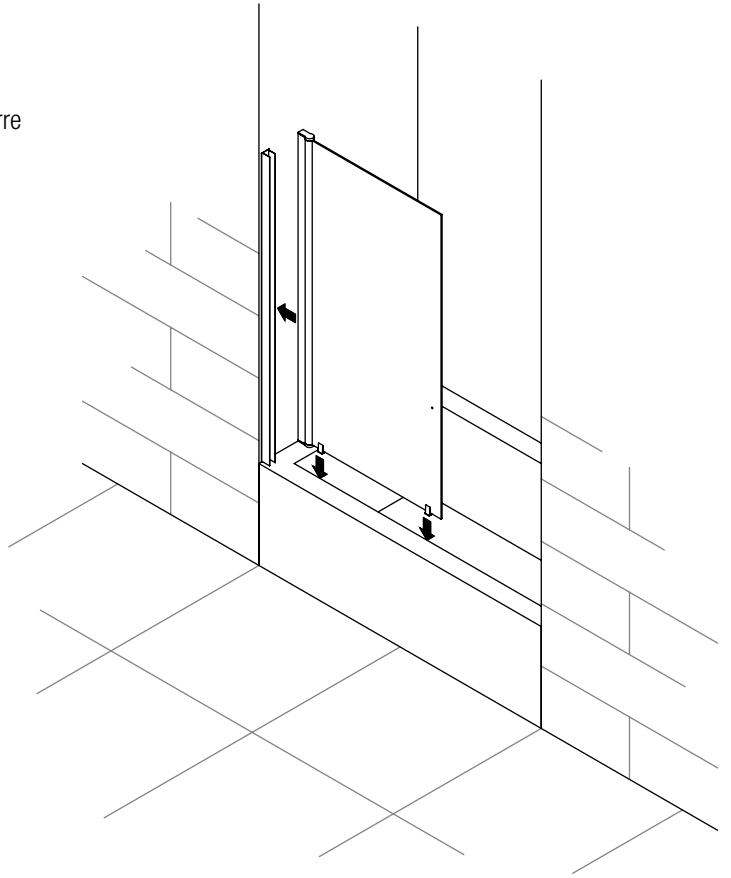


4

mettre les cales sous le verre de la porte

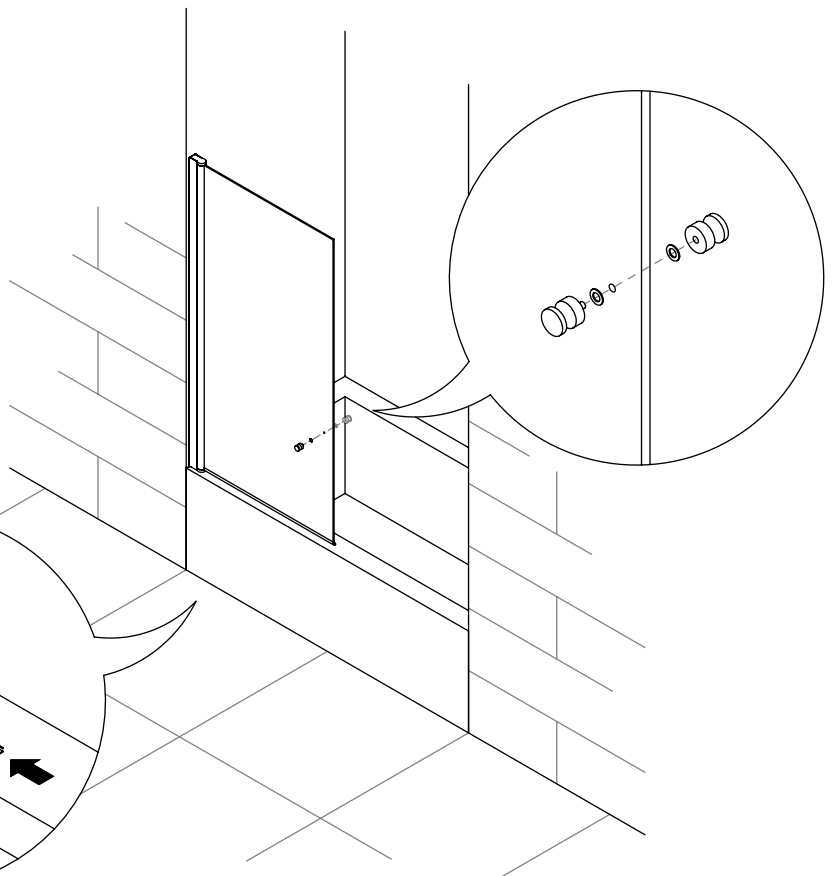
5

introduire la porte dans le profilé



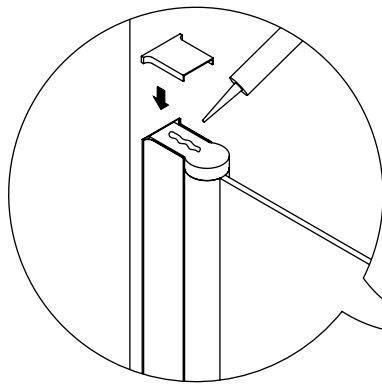
6

viser et retirer les cales



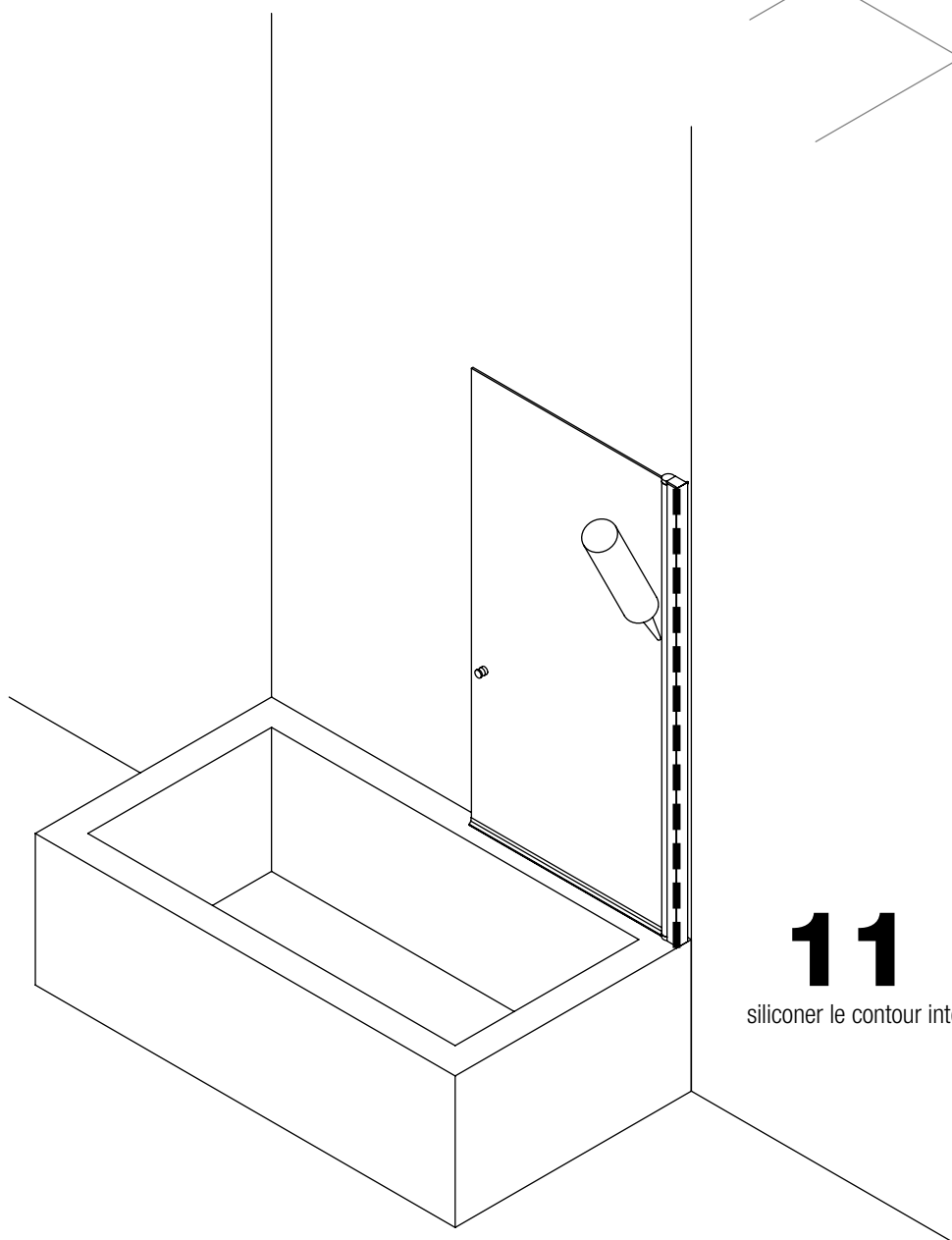
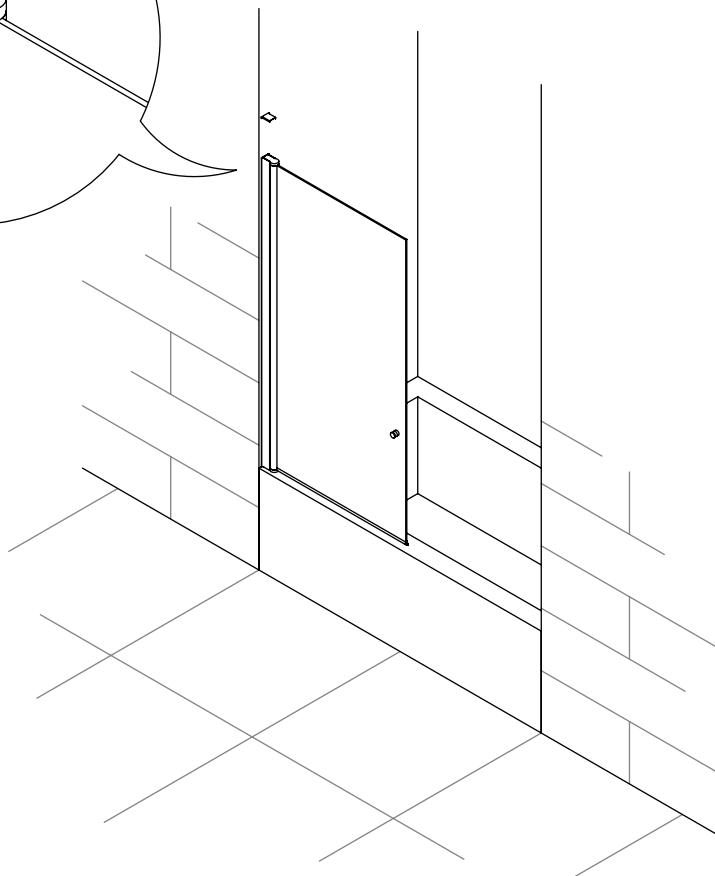
7

insérer le joint inférieur
monter la poignée



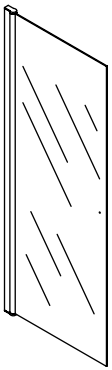
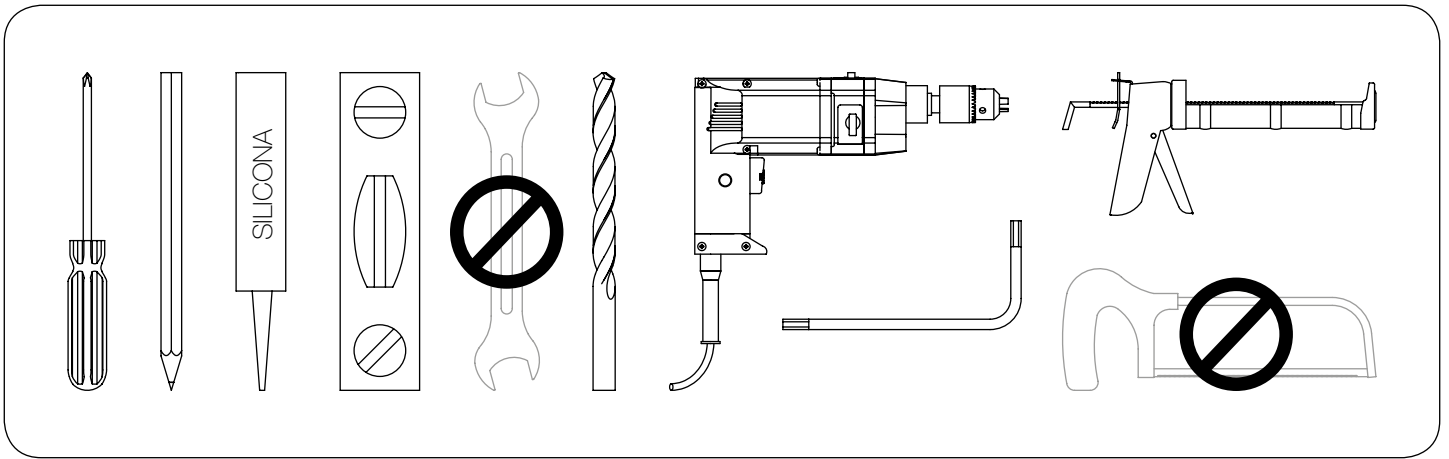
8

coller le cache supérieur

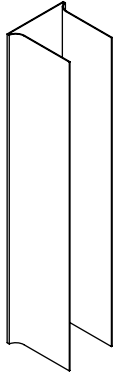


11

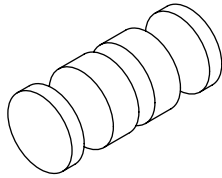
siliconer le contour intérieur



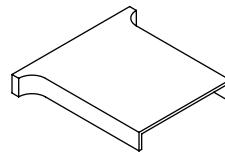
1x
verre porte



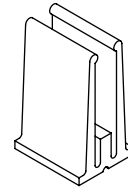
1x
profilé porte



1x
poignée



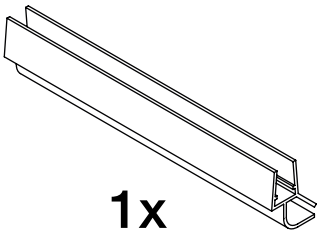
1x
cache supérieur porte



2x
cale



2x
vis expansion



1x
joint bas de porte



3x
vis 4,2x32



3x
cheville n°6

instructions effectuées par:



www.ar3d.es