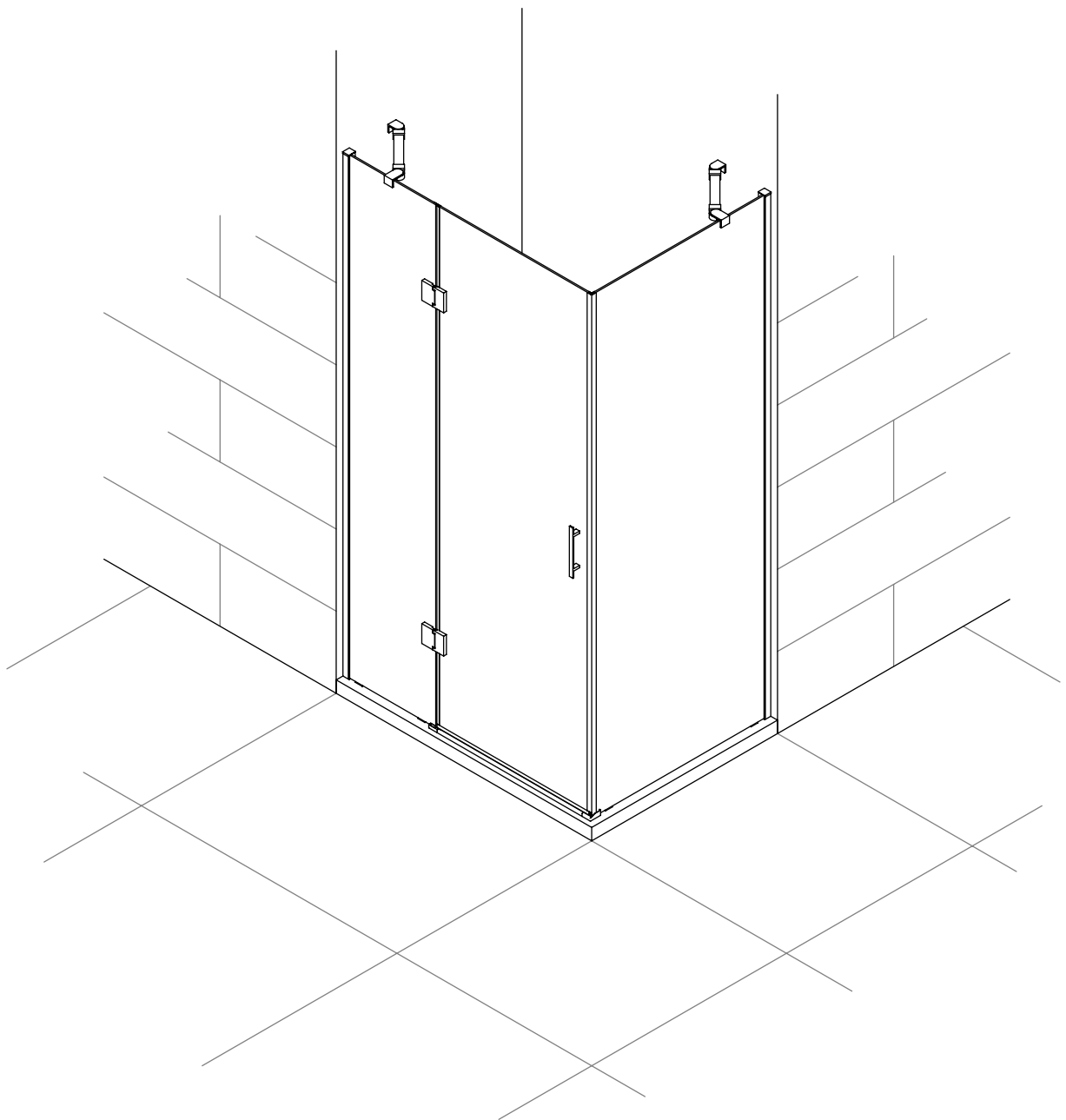


TENTAZIONI

PAROIS DE DOUCHE

ANGLE:

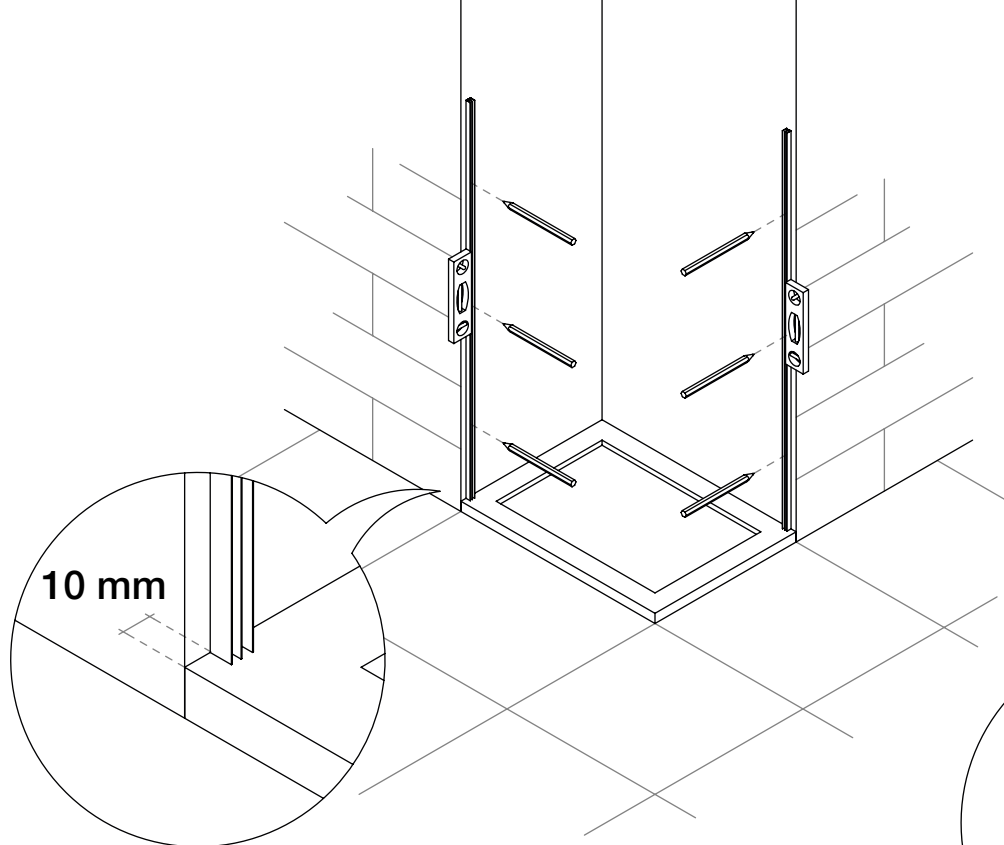
2 FIXES + 1 PORTE BATTANTE



LERAC DIFFUSION

1

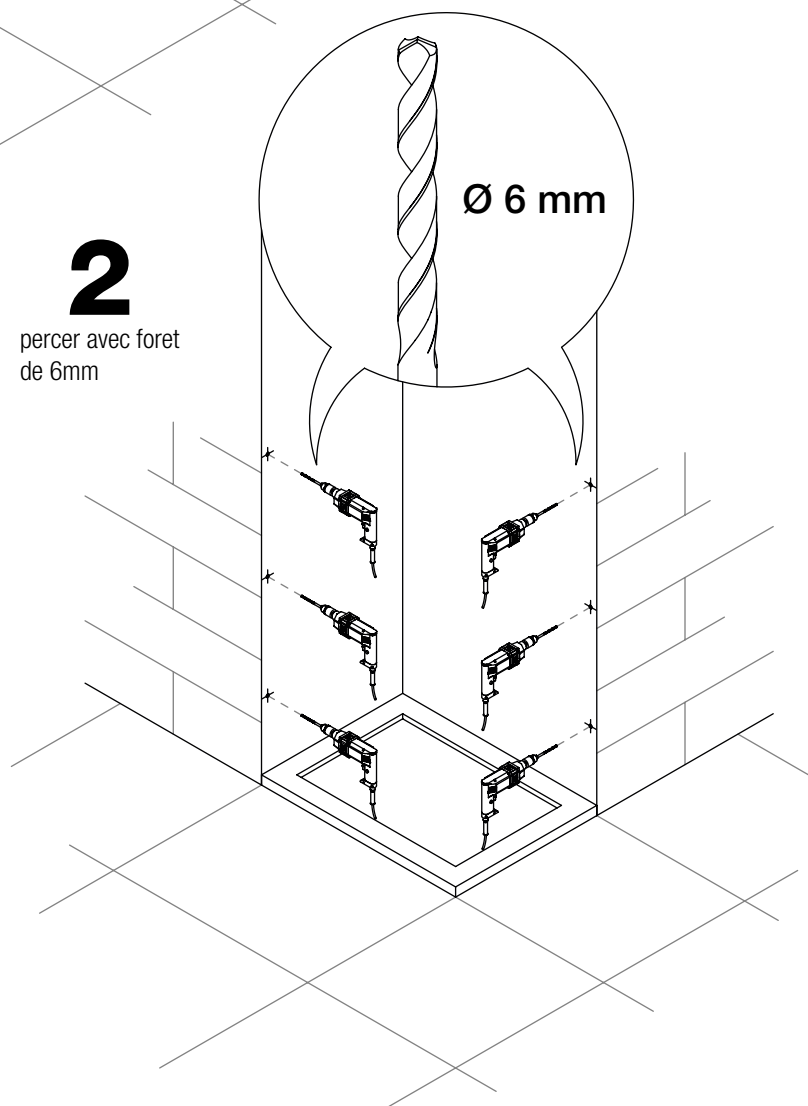
présenter les profilés
aux murs
niveler et tracer les
perçages



10 mm

2

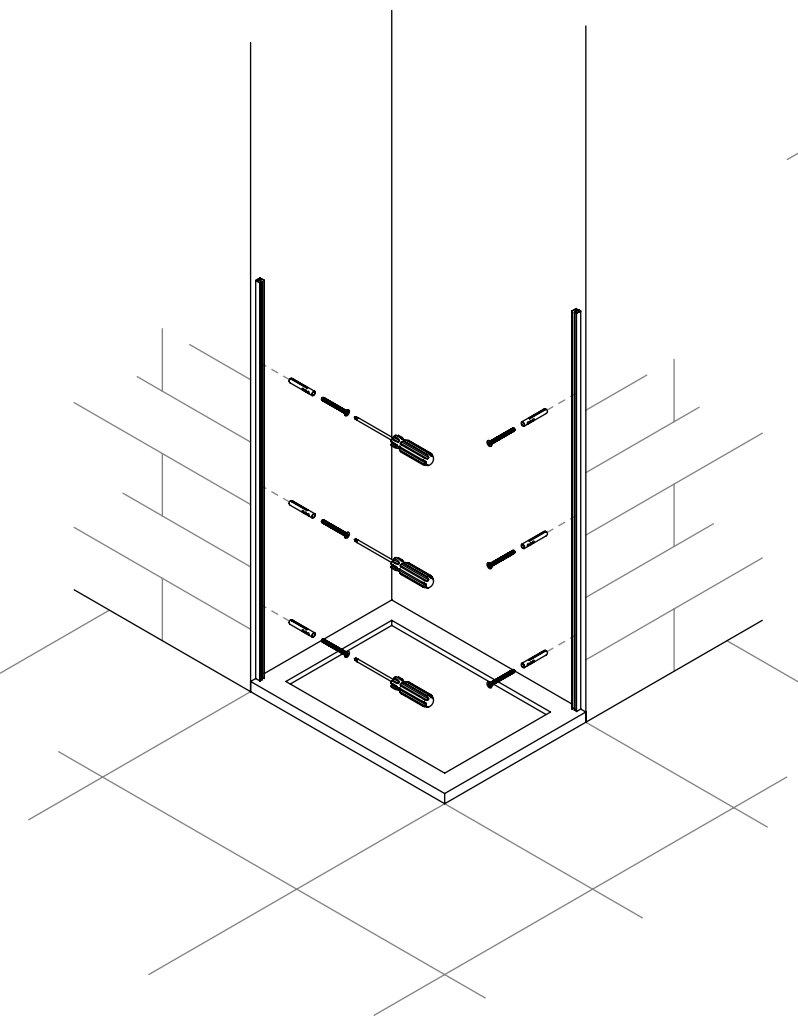
percer avec foret
de 6mm



Ø 6 mm

3

viser les profilés aux murs
avec chevilles n°6
et vis 4,2x32



4

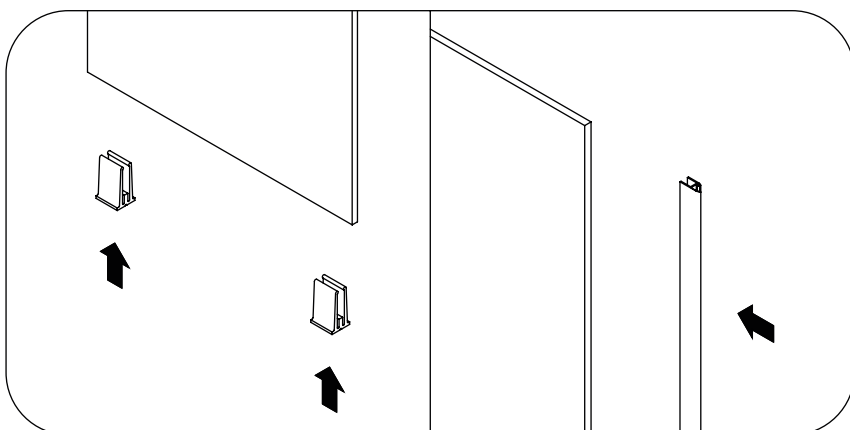
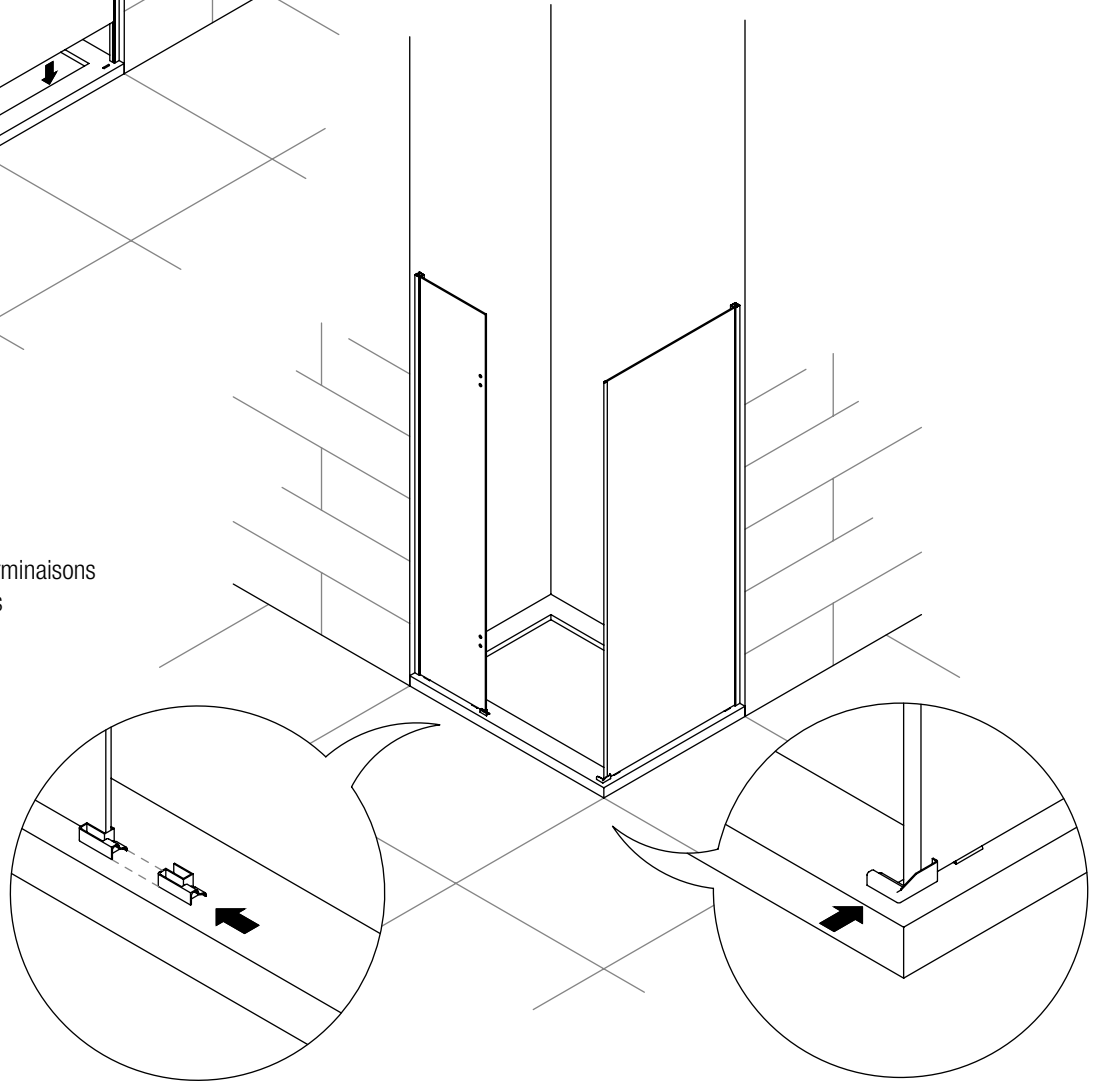
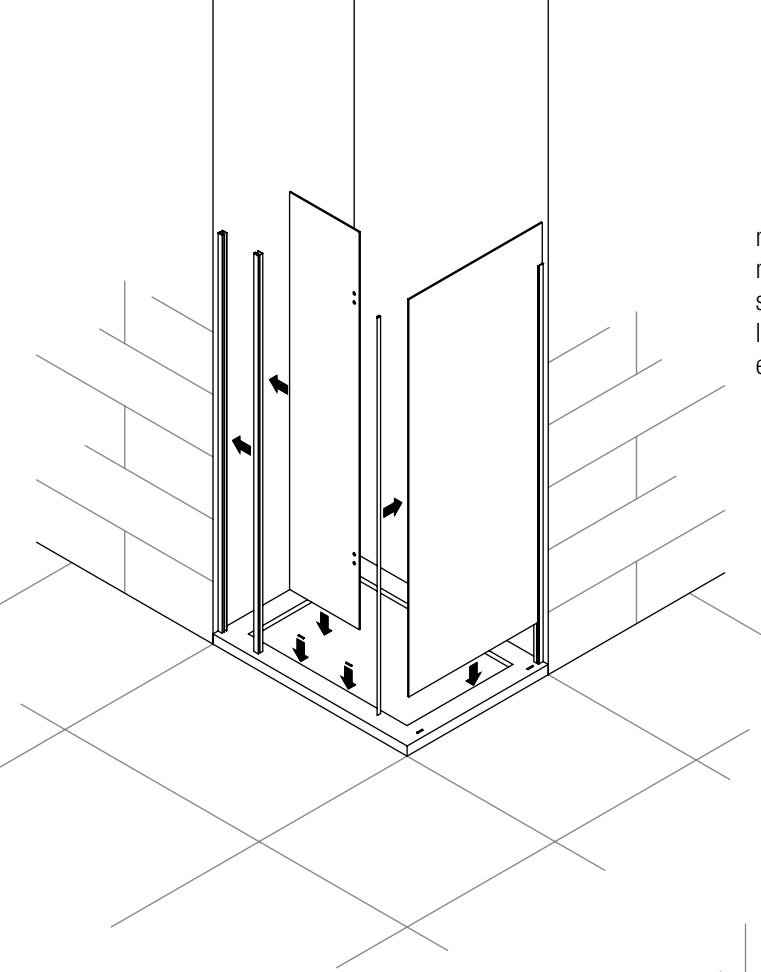
mettre l'aimant sur le latéral fixe
mettre les bandes adhésives
sur le receveur et introduire
les fixes dans les profilés
en reposant sur celles-ci

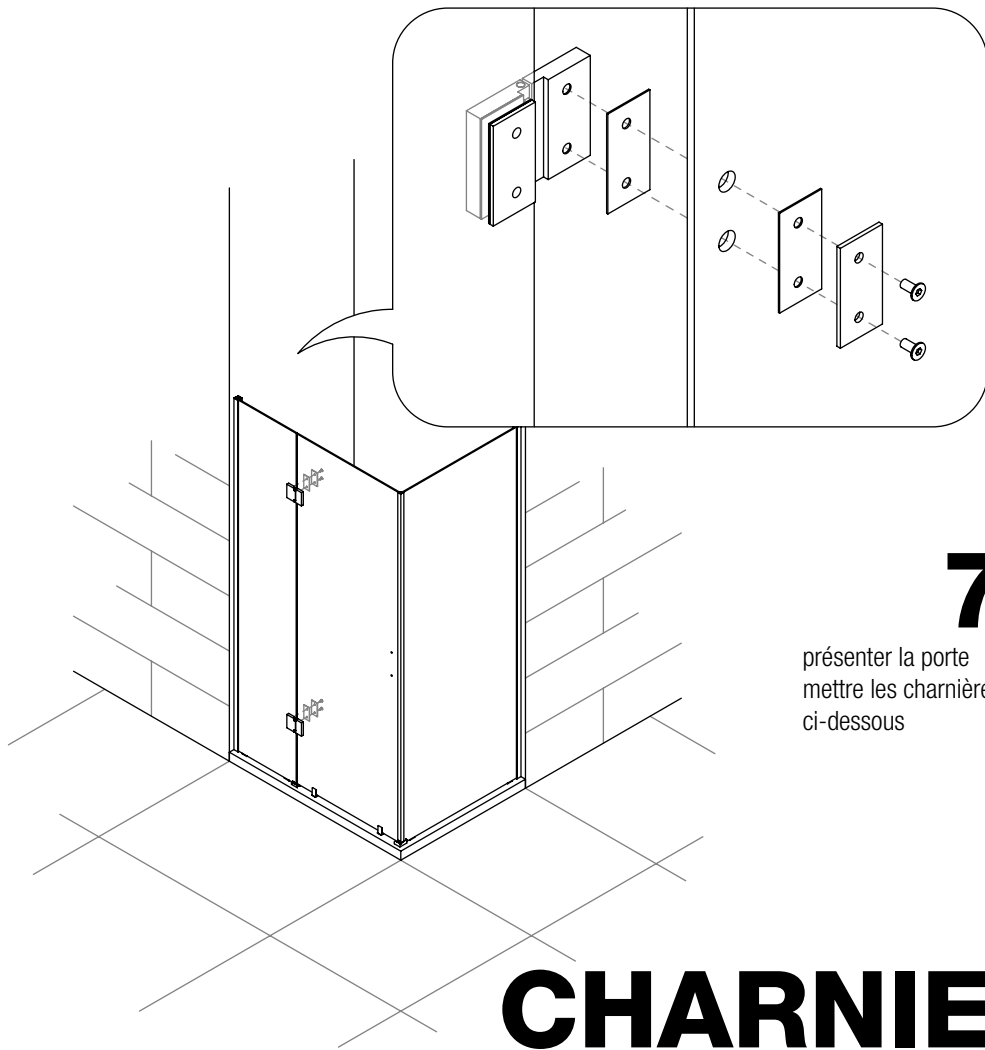
5

mettre les terminaisons
du profilé bas

6

mettre les cales sous le verre
de la porte
mettre l'aimant sur la porte

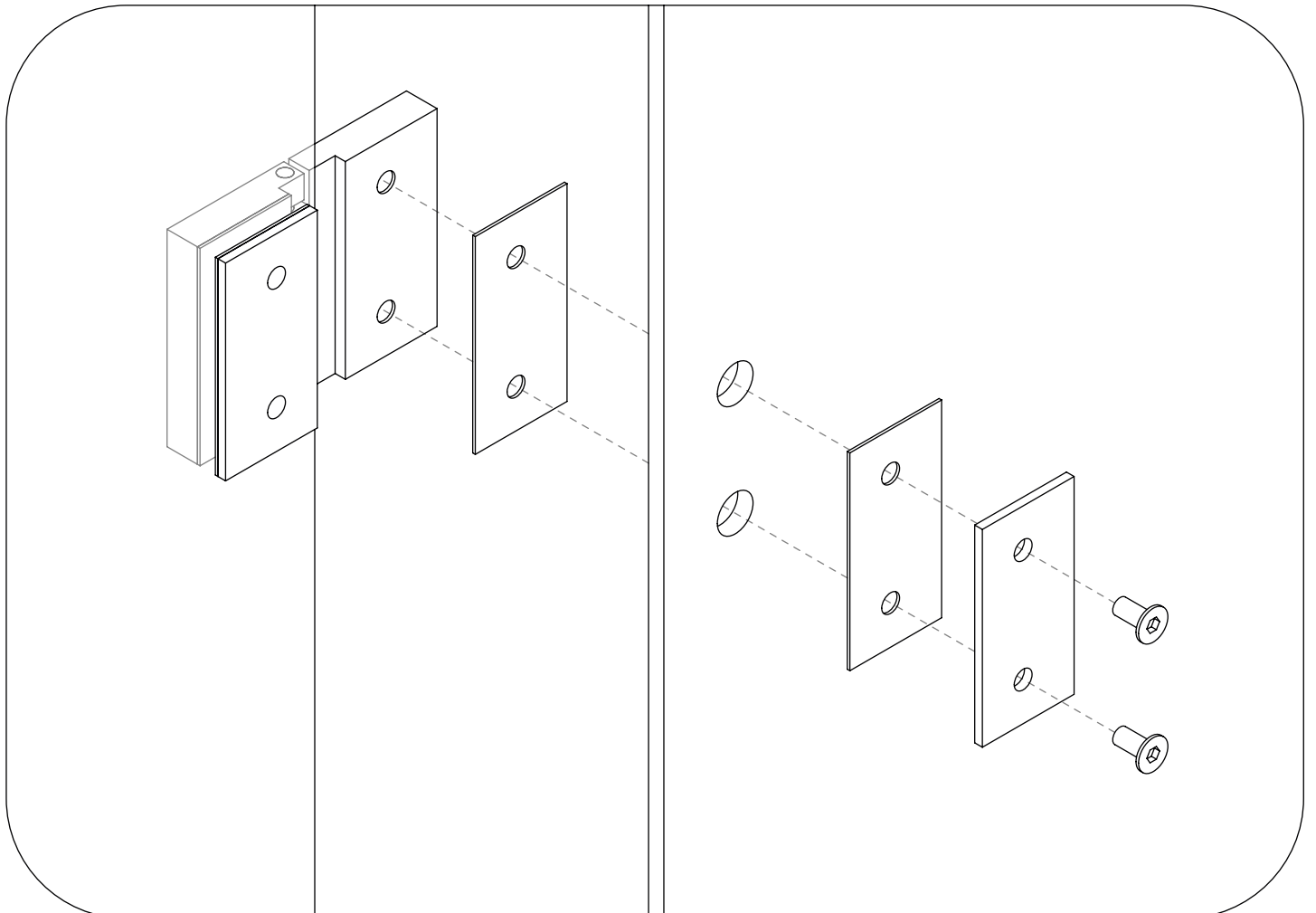


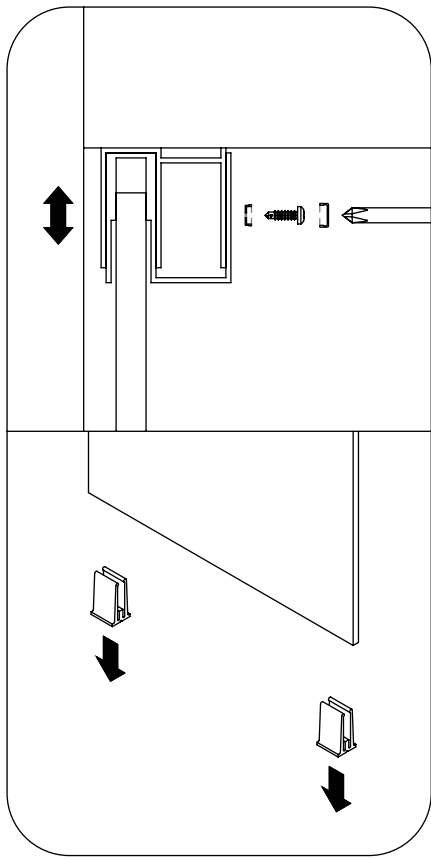


7

présenter la porte
mettre les charnières selon croquis
ci-dessous

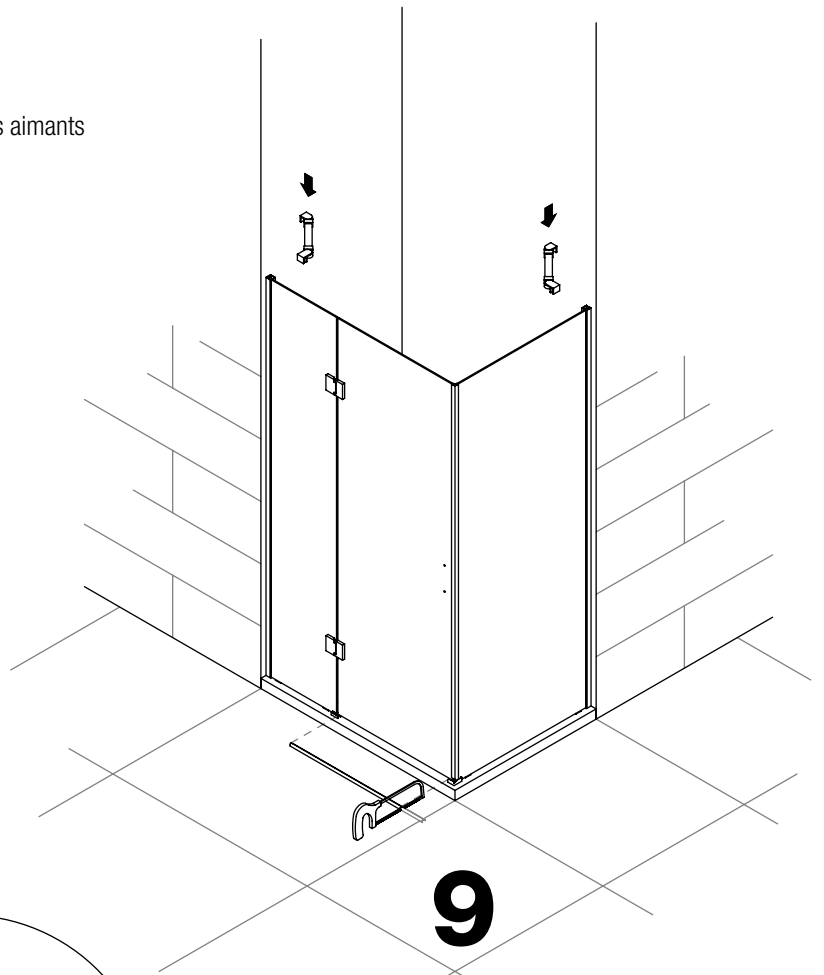
CHARNIERES





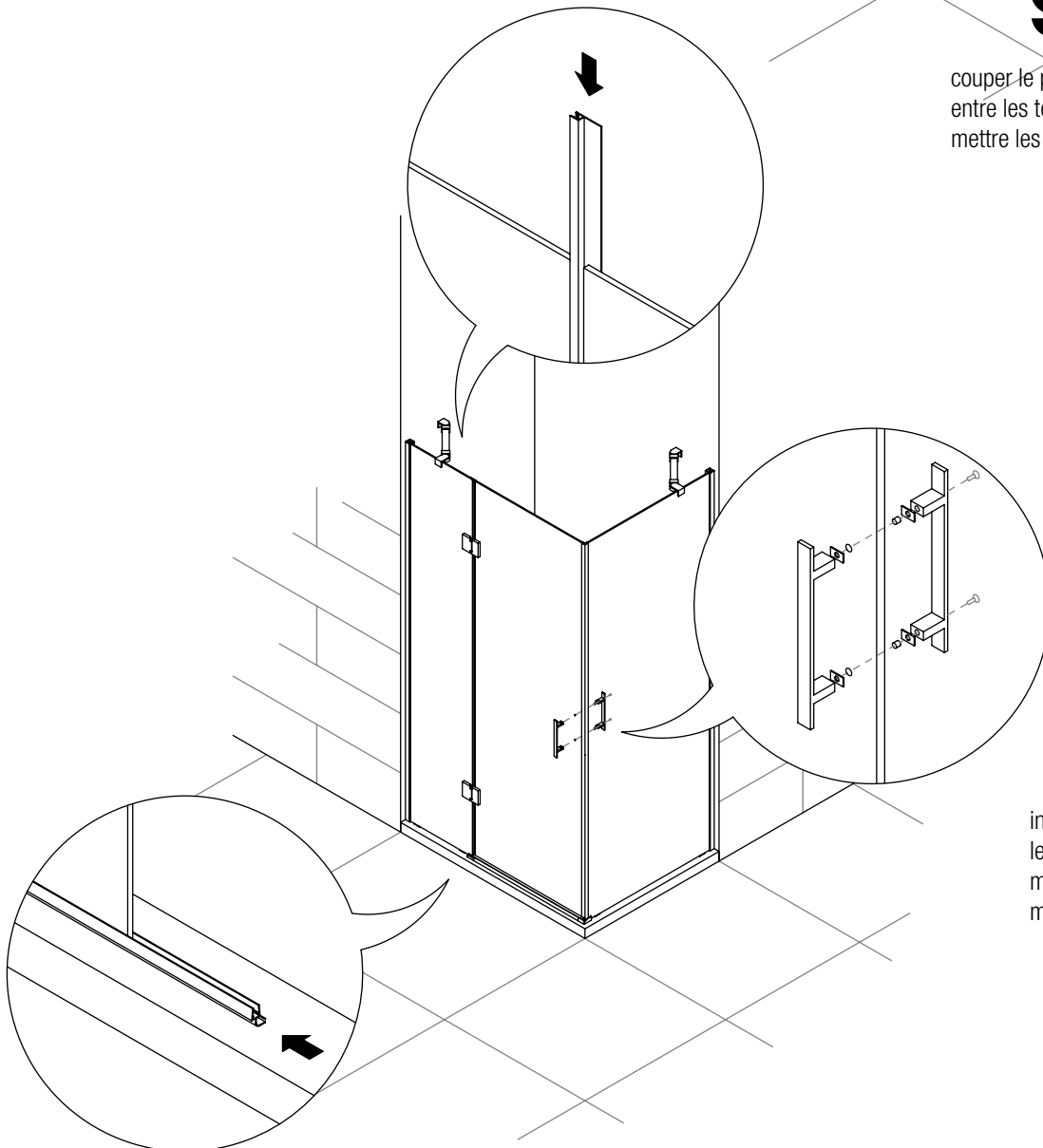
8

faire coïncider les aimants
en réglant le fixe
retirer les cales



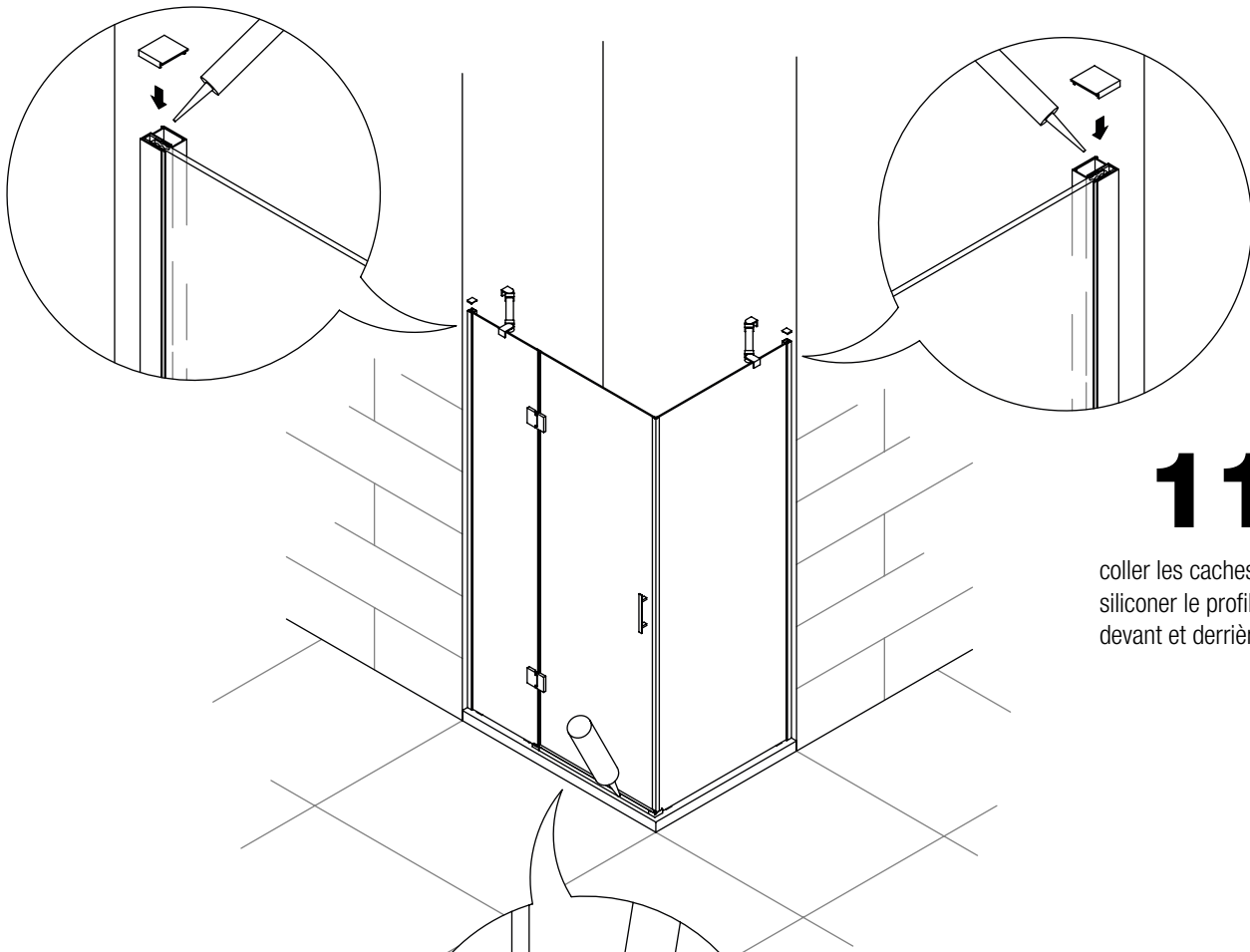
9

couper le profilé bas à la dimension
entre les terminaisons
mettre les bras supports



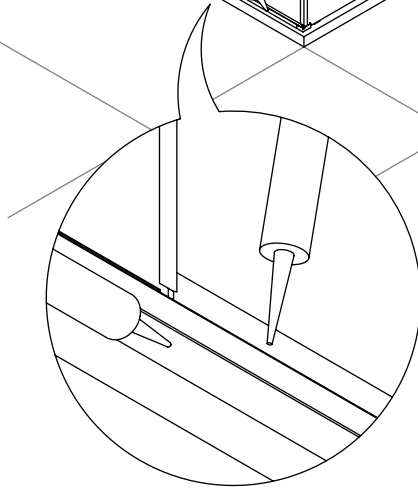
10

insérer le joint inférieur sous
le verre de la porte
mettre le joint vertical entre les verres
monter les poignées



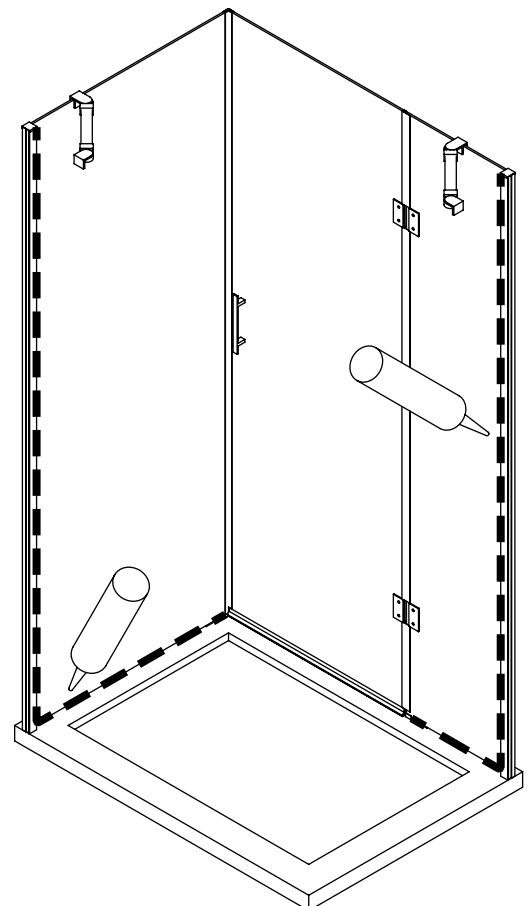
11

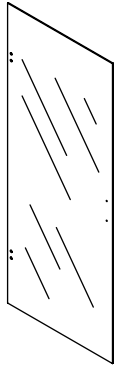
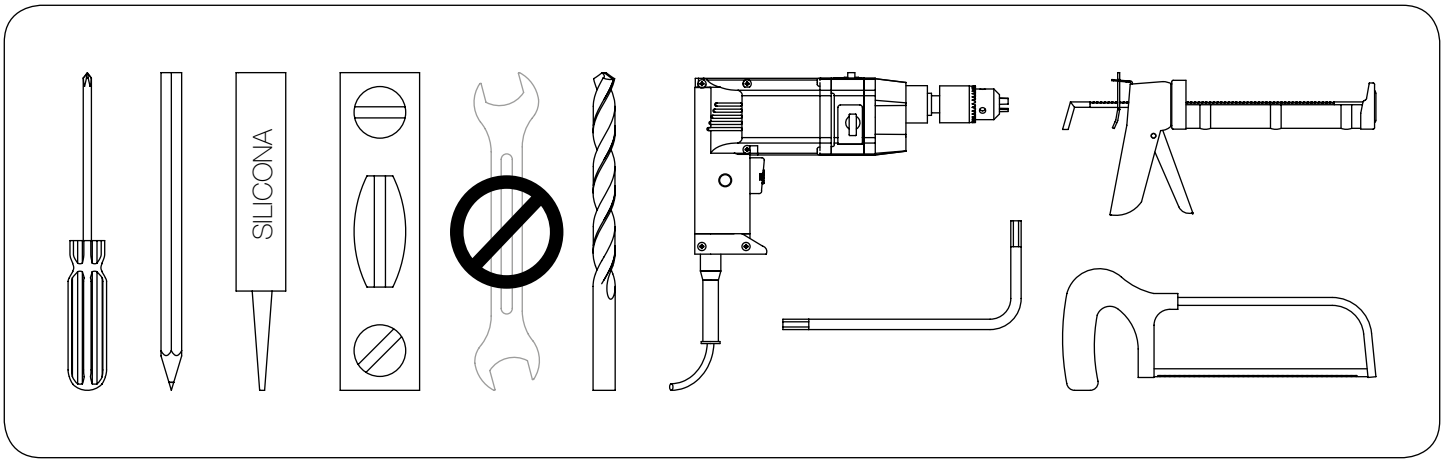
coller les caches supérieurs
siliconer le profilé bas d'étanchéité
devant et derrière



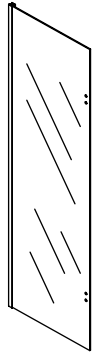
12

siliconer le contour intérieur
de la paroi

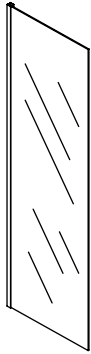




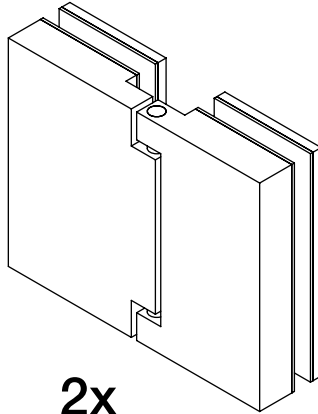
1x
verre porte



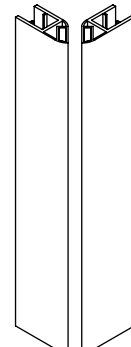
1x
verre fixe



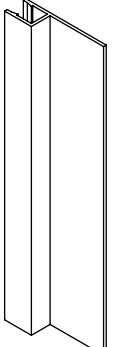
1x
verre fixe



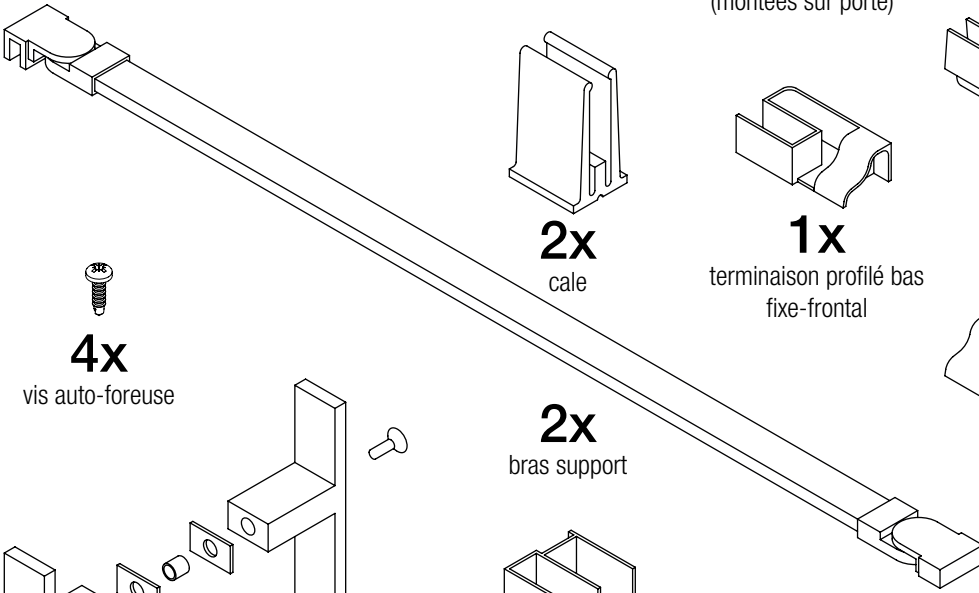
2x
charniere verre-verre
(montées sur porte)



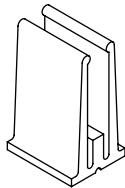
1x
joint aimant



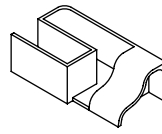
1x
joint vertical



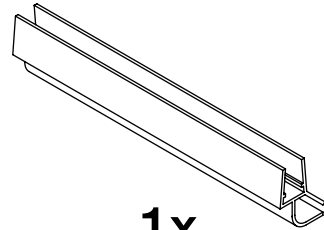
4x
vis auto-foreuse



2x
cale



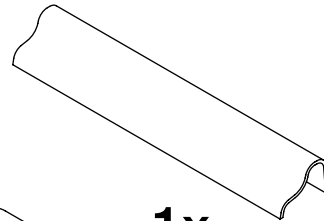
1x
terminaison profilé bas
fixe-frontal



1x
joint bas de porte



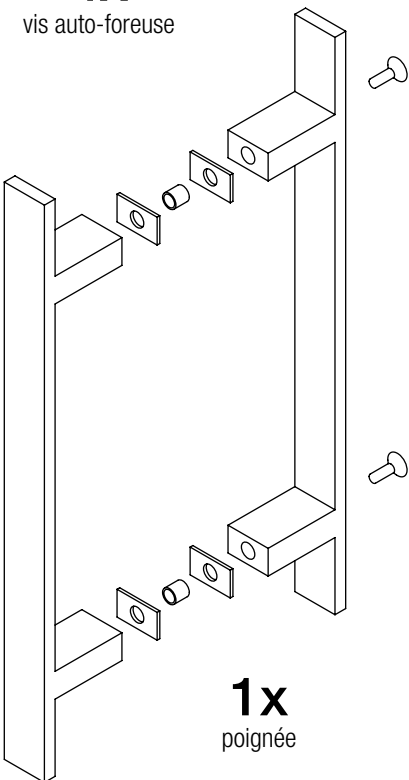
8x
cheville n°6



1x
profilé bas d'étanchéité

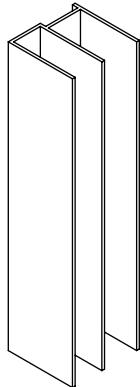


8x
vis 4,2x32

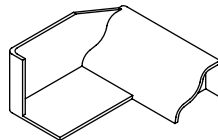


1x
poignée

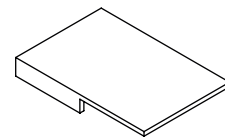
2x
bras support



2x
profilé expansion
verre fixe



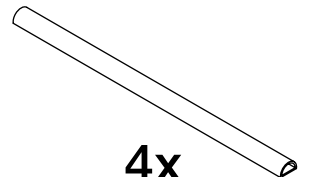
1x
terminaison profilé bas
latéral fixe



2x
cache supérieur expansion



4x
cache vis



4x
bandes adhésives