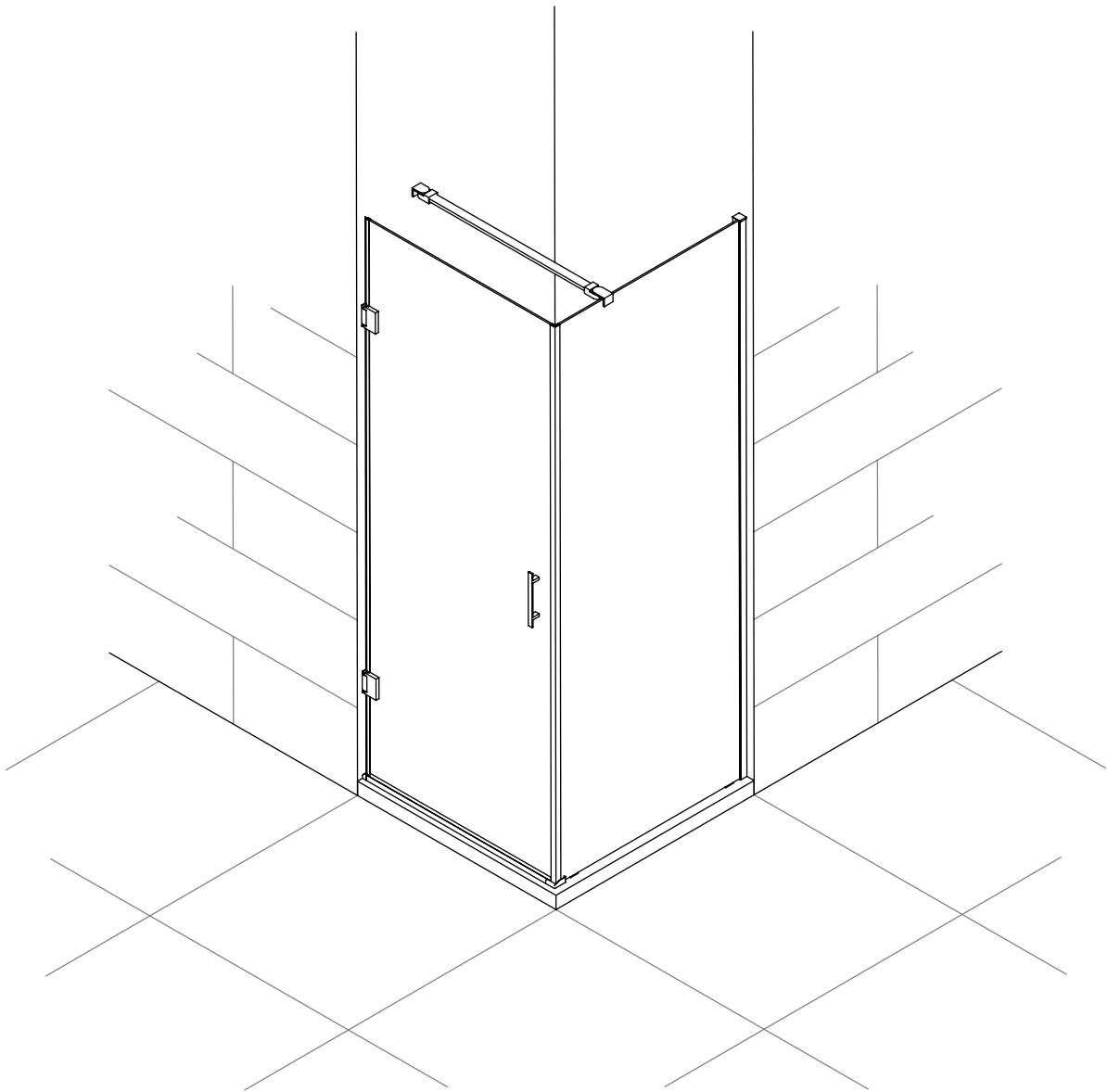


# TENTAZIONI

## PAROIS DE DOUCHE

ANGLE:

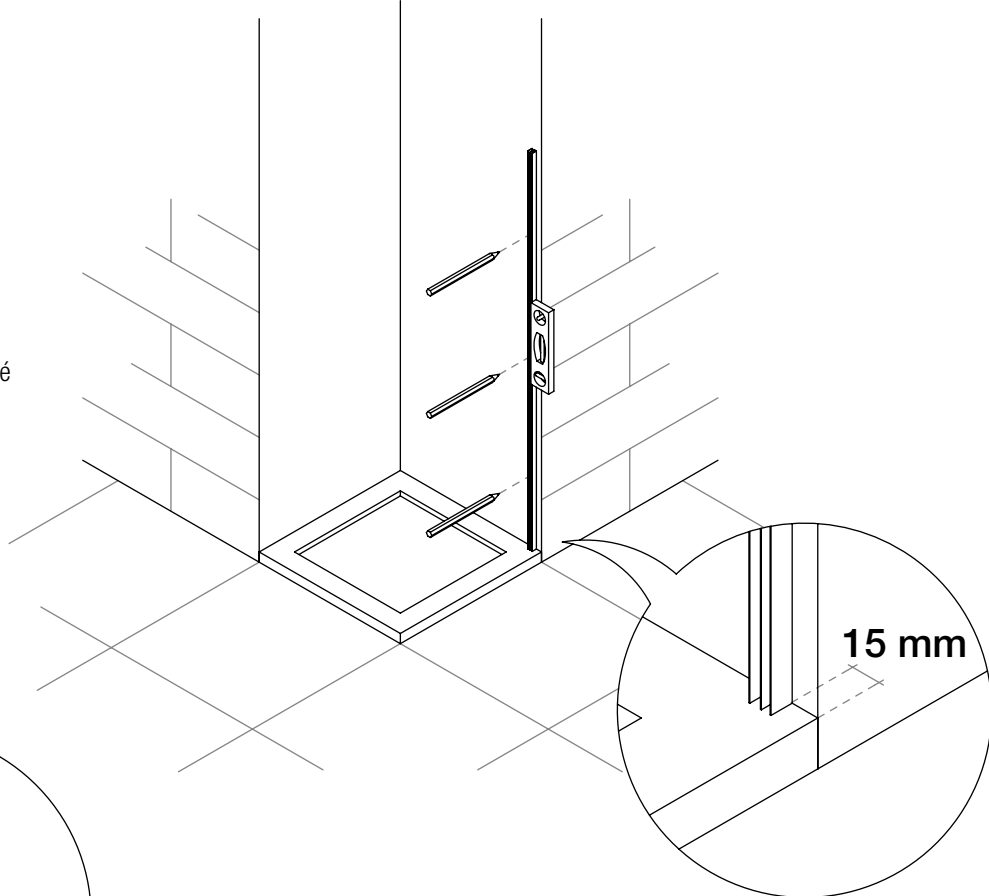
1 PORTE BATTANTE / 1 LATERAL FIXE



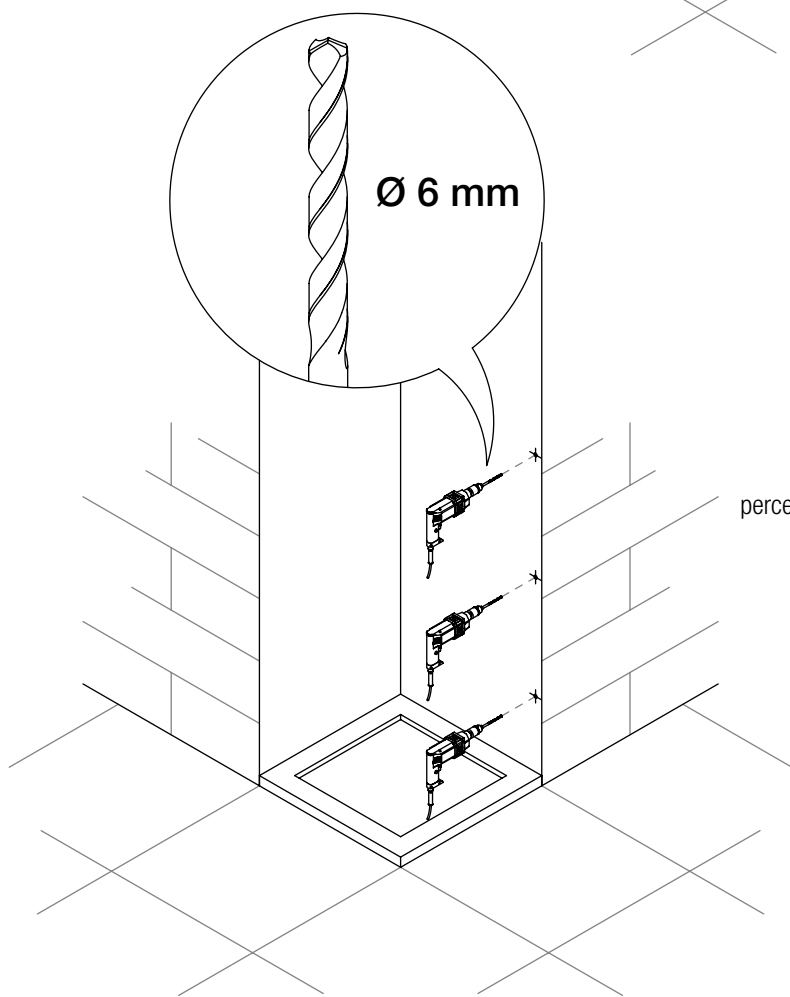
**LERAC DIFFUSION**

# 1

présenter le profilé  
au mur  
niveler et tracer  
les perçages



Ø 6 mm

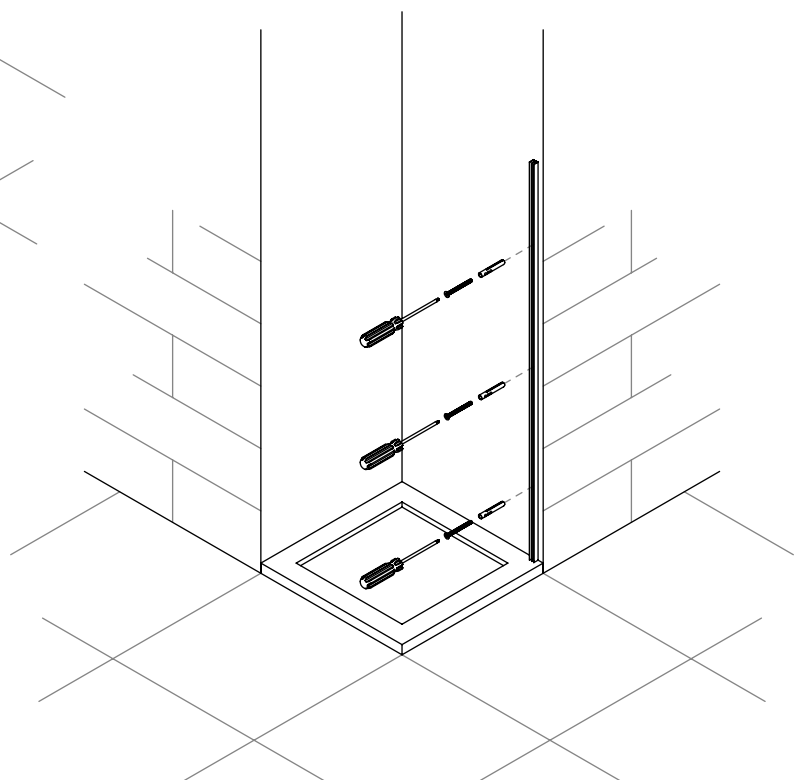


# 2

percer avec foret 6mm

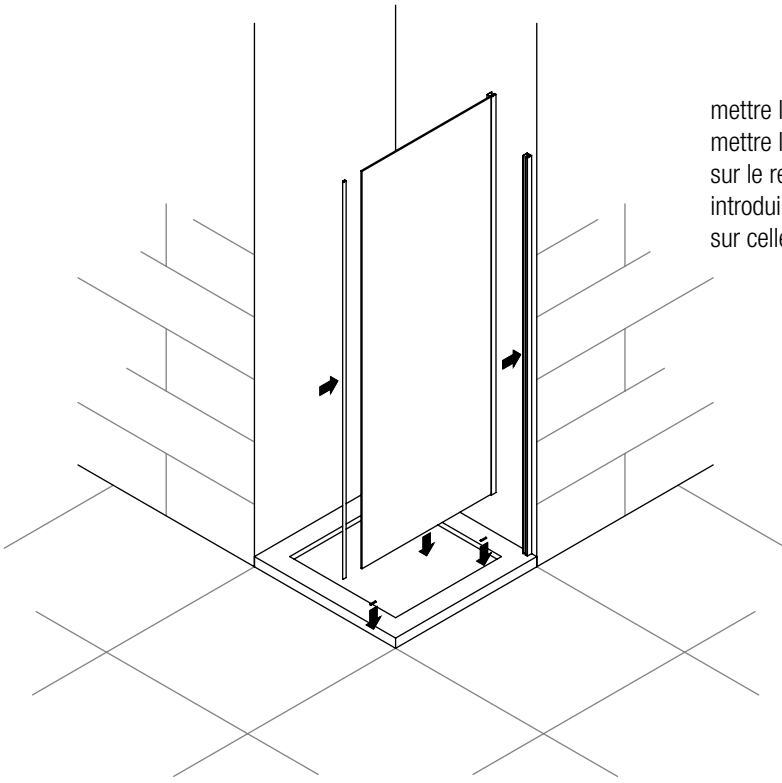
# 3

viser le profilé aumur  
avec chevilles n°6  
et vis 4,2x32



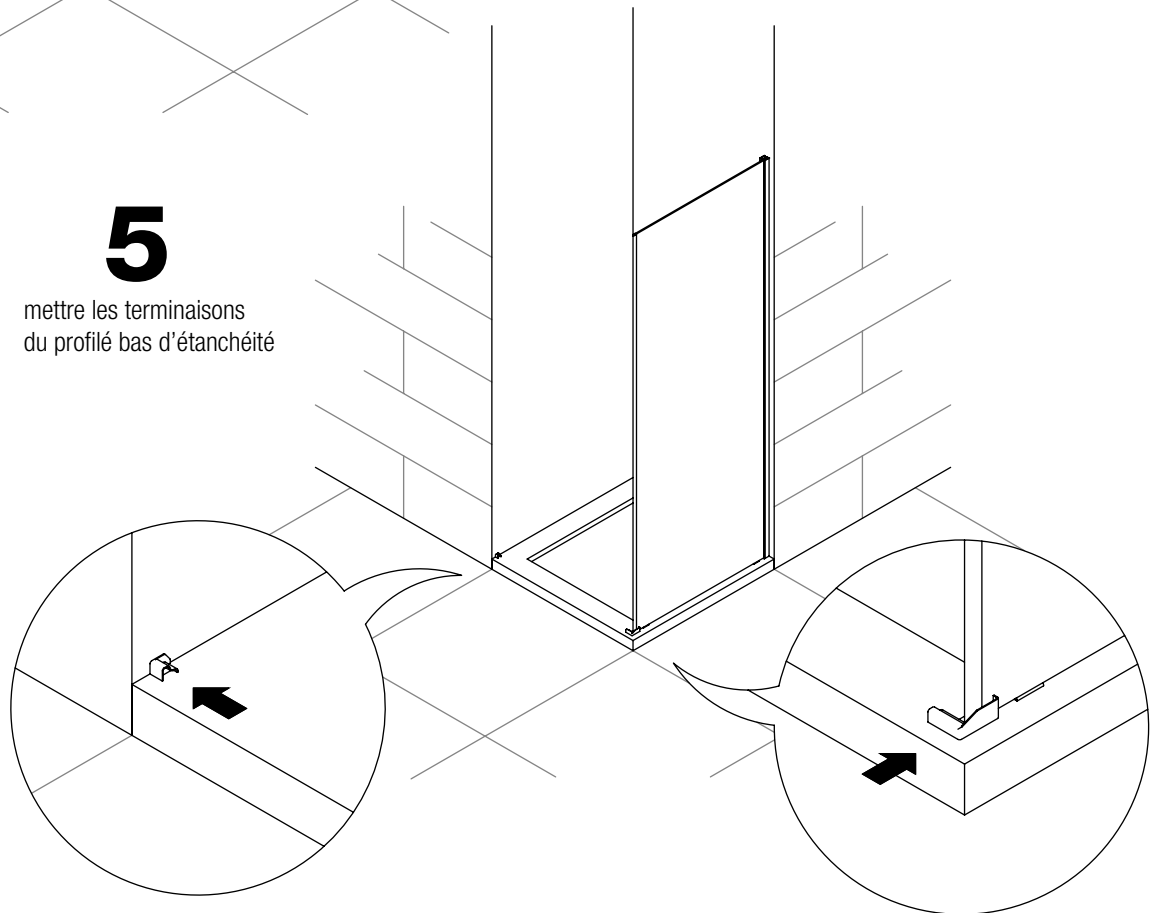
# 4

mettre l'aimant sur le fixe  
mettre les bandes adhésives  
sur le receveur  
introduire le verre en reposant  
sur celles-ci



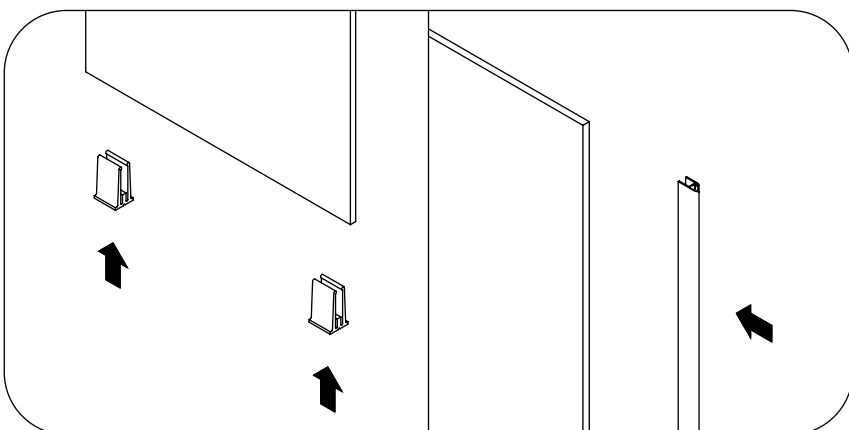
# 5

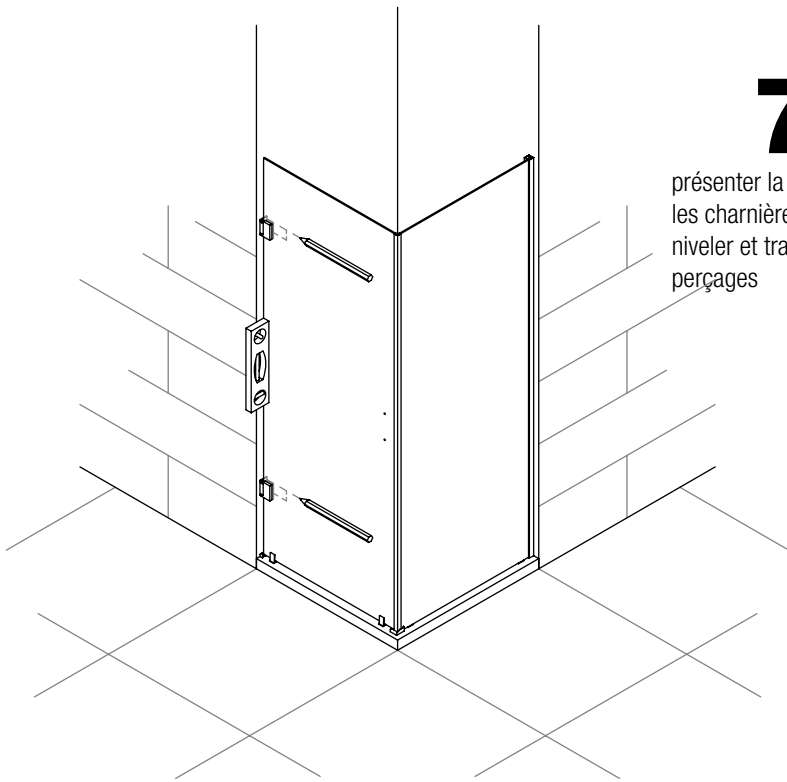
mettre les terminaisons  
du profilé bas d'étanchéité



# 6

mettre les cales sous le verre  
de la porte et insérer l'aimant



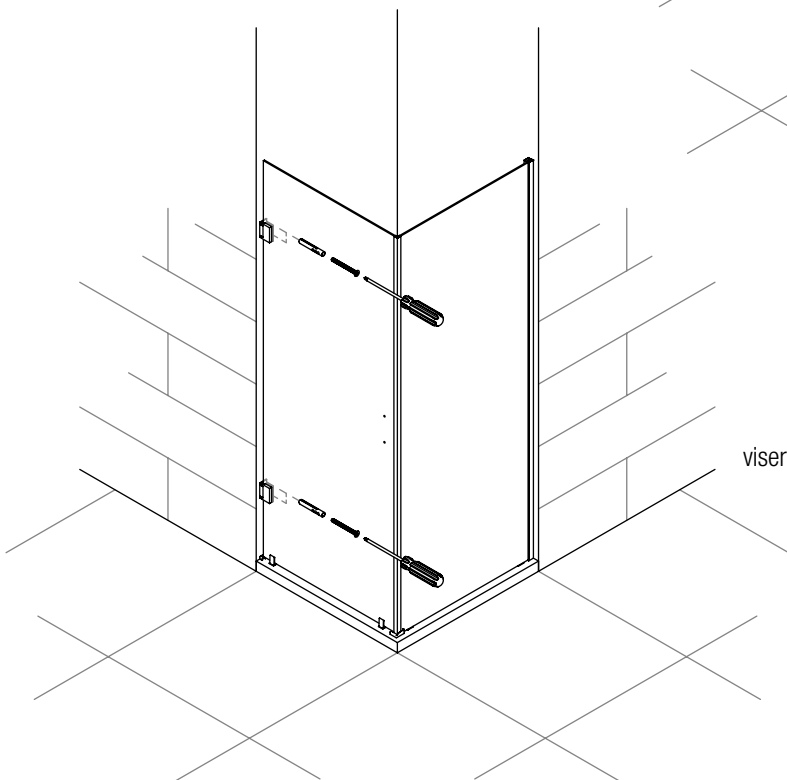
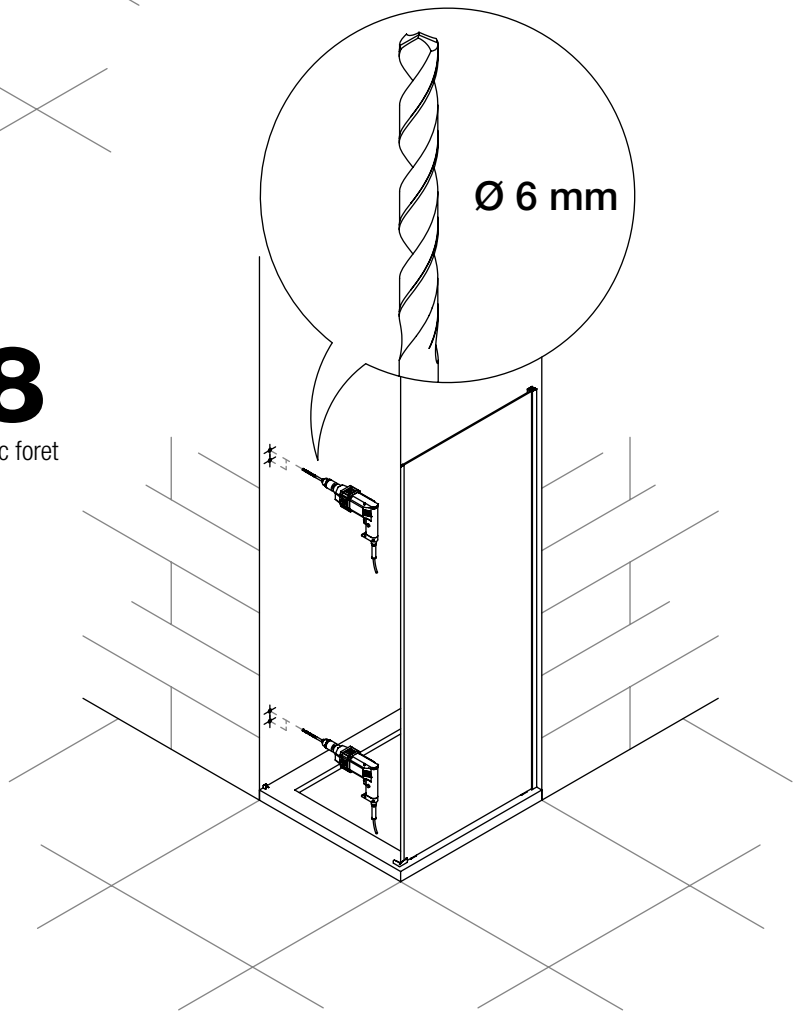


**7**

présenter la porte avec  
les charnières au mur  
niveler et tracer les  
perçages

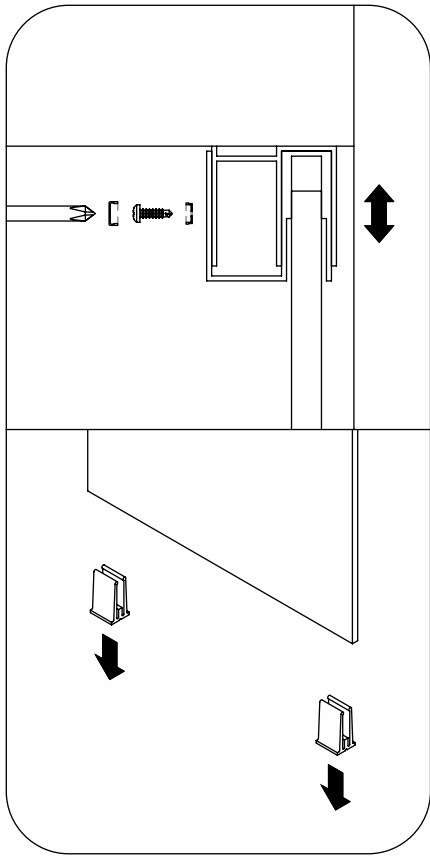
**8**

percer avec foret  
6mm



**9**

viser les charnières au mur

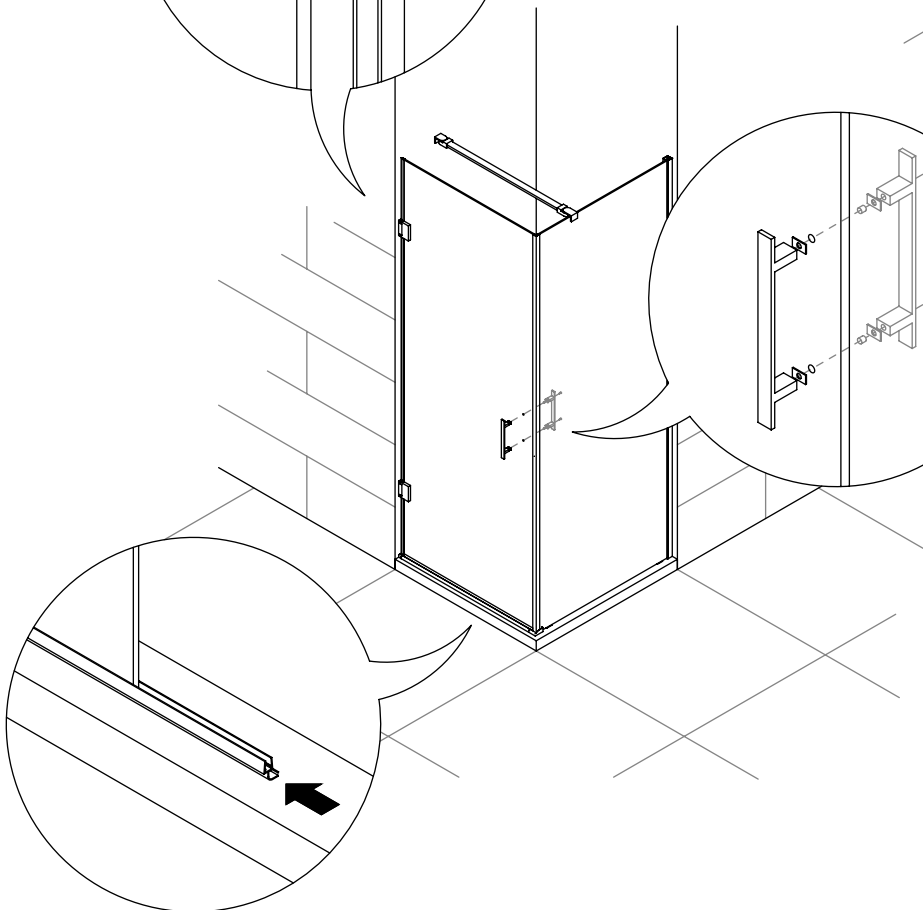
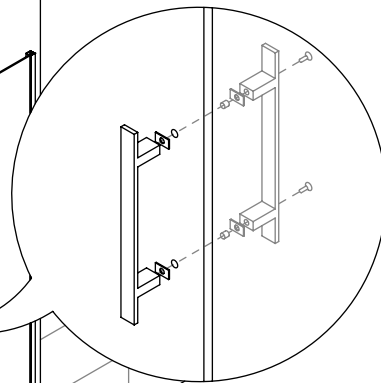
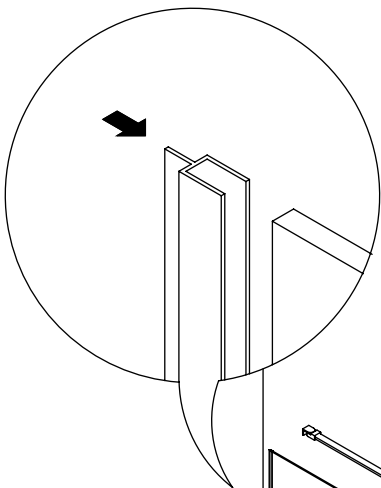
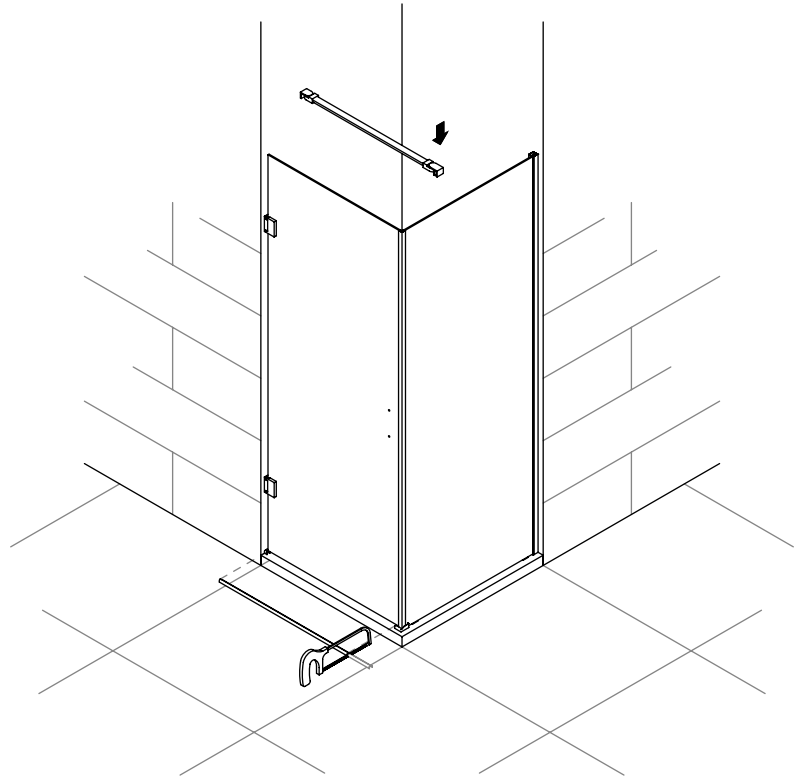


# 10

faire coïncider les aimants  
en réglant le latéral fixe  
viser et retirer les cales

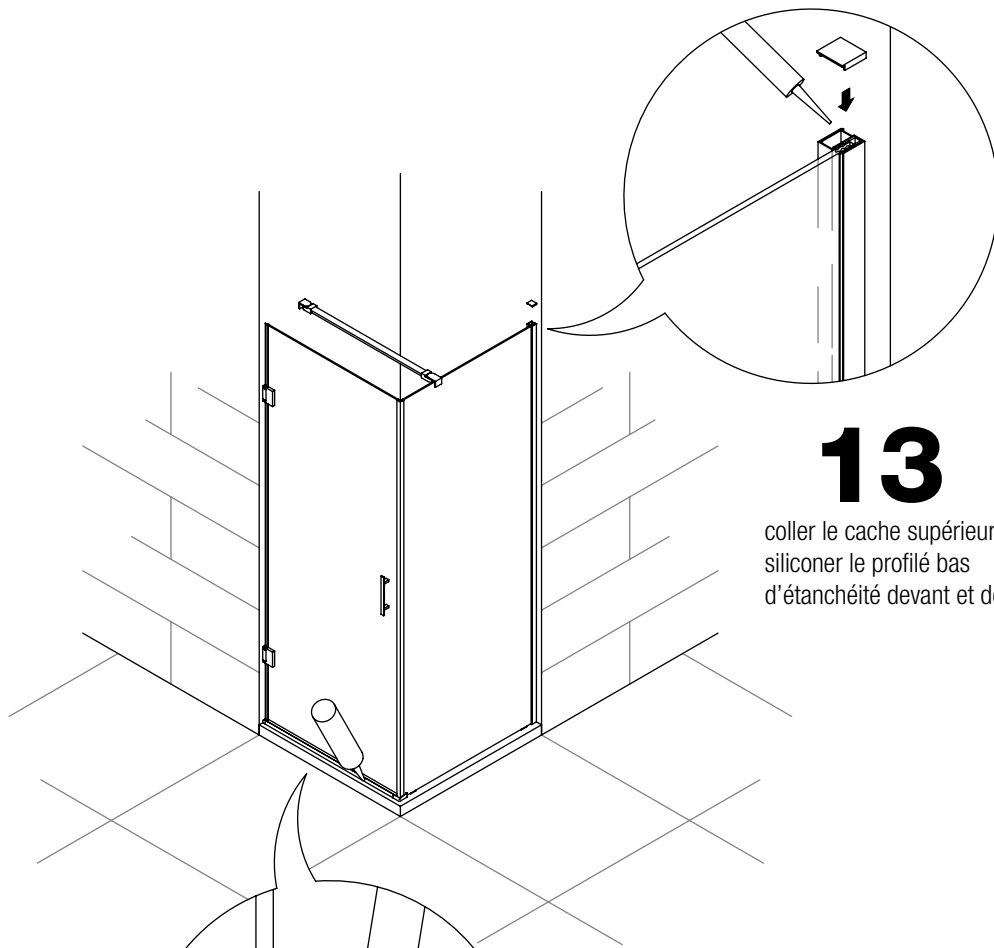
# 11

couper le profilé bas à la dimension  
entre les terminaisons  
mettre le bras support



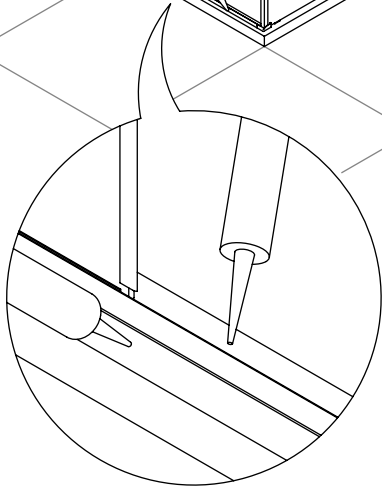
# 12

insérer le joint bas d'étanchéité  
mettre le joint vertical entre  
le mur et la porte  
mettre la poignée



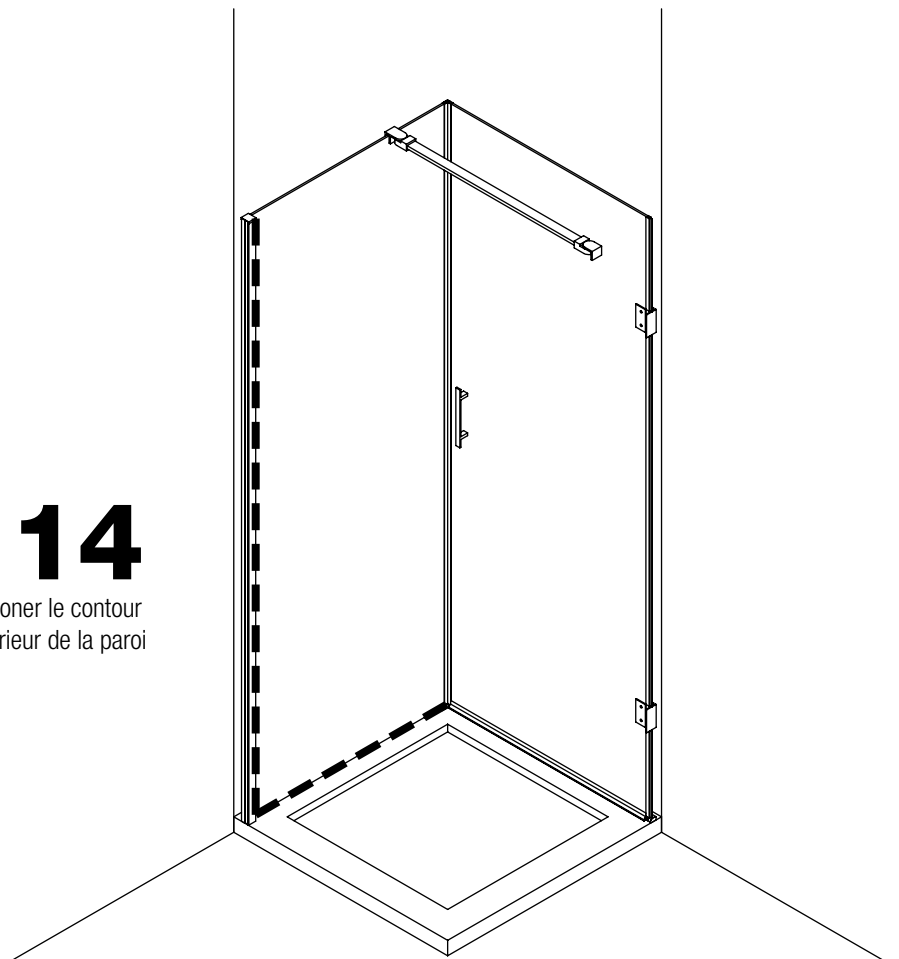
**13**

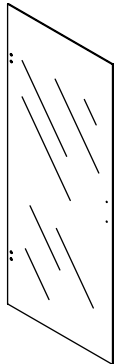
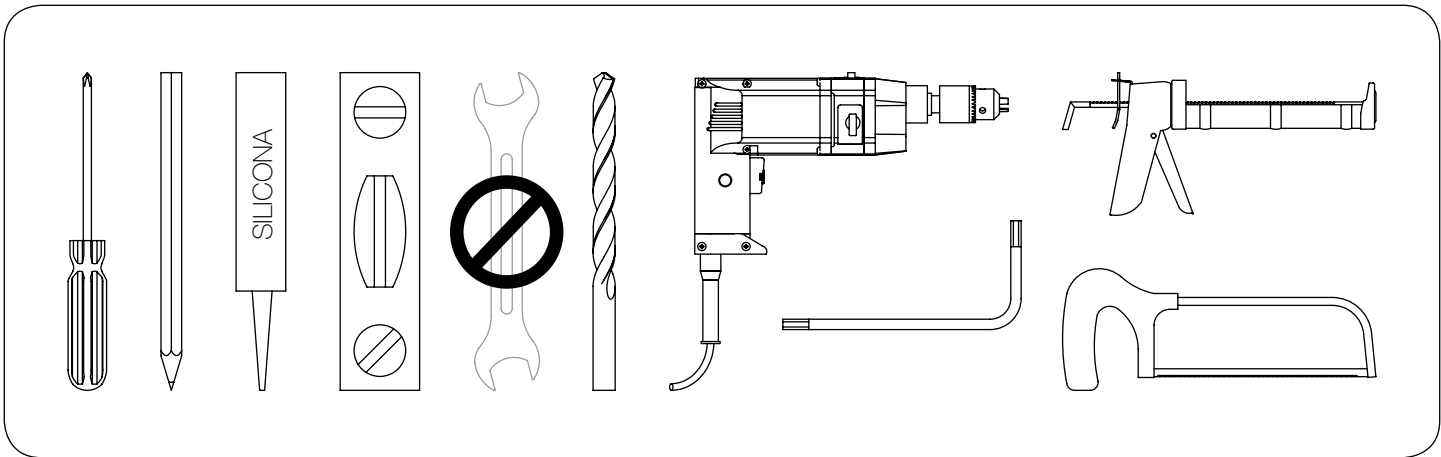
coller le cache supérieur  
siliconer le profilé bas  
d'étanchéité devant et derrière



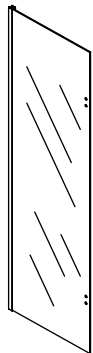
**14**

siliconer le contour  
intérieur de la paroi

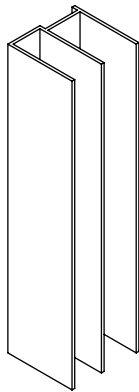




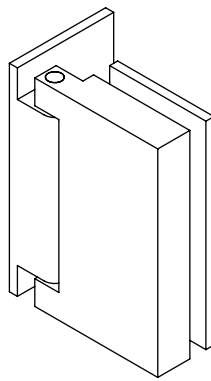
**1x**  
verre porte



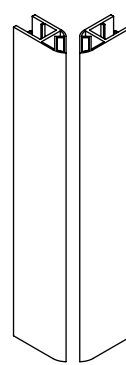
**1x**  
verre fixe



**1x**  
profilé expansion



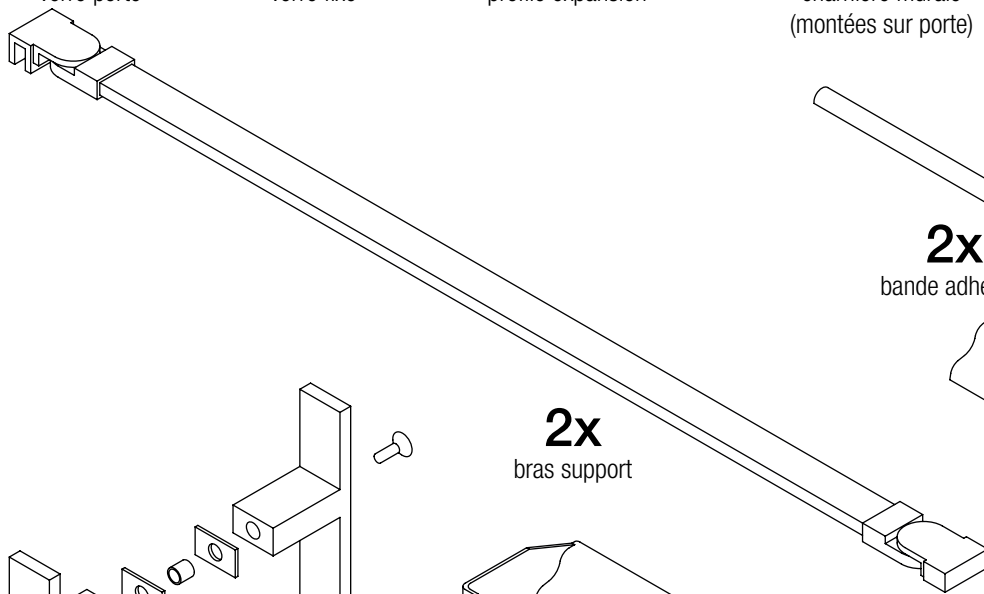
**2x**  
charnière murale  
(montées sur porte)



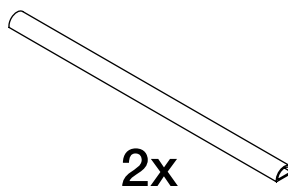
**1x**  
joint aimant



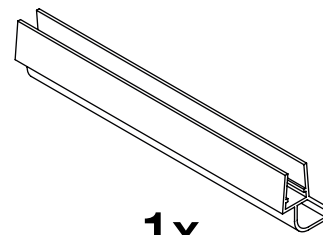
**1x**  
joint vertical



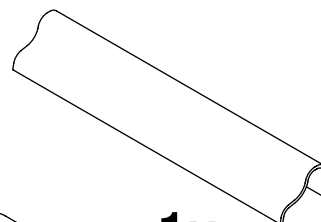
**2x**  
bras support



**2x**  
bande adhésive



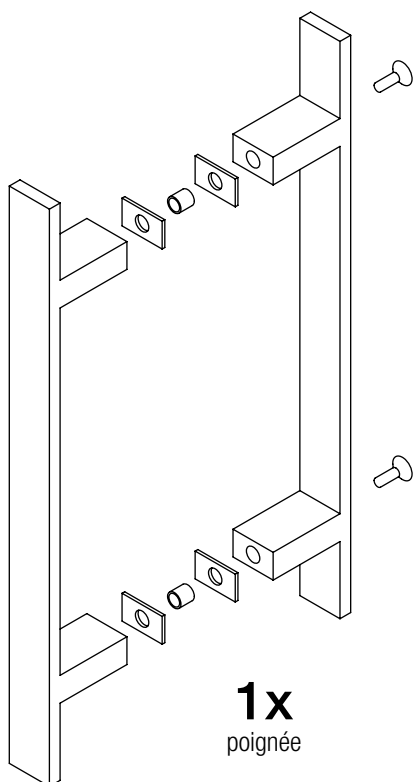
**1x**  
joint bas de porte



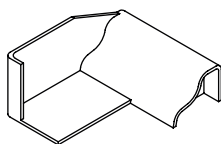
**1x**  
profilé bas d'étanchéité



**2x**  
vis auto-foreuse



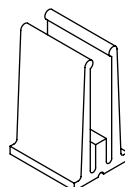
**1x**  
poignée



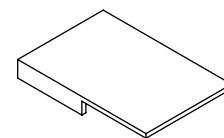
**1x**  
termination profilé bas  
fixe porte



**1x**  
termination profilé bas  
mural



**2x**  
cale



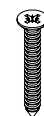
**1x**  
cache supérieur expansion



**2x**  
cache vis



**4x**  
cheville n°6



**4x**  
vis 4,2x32

instructions effectuées par:



www.ar3d.es