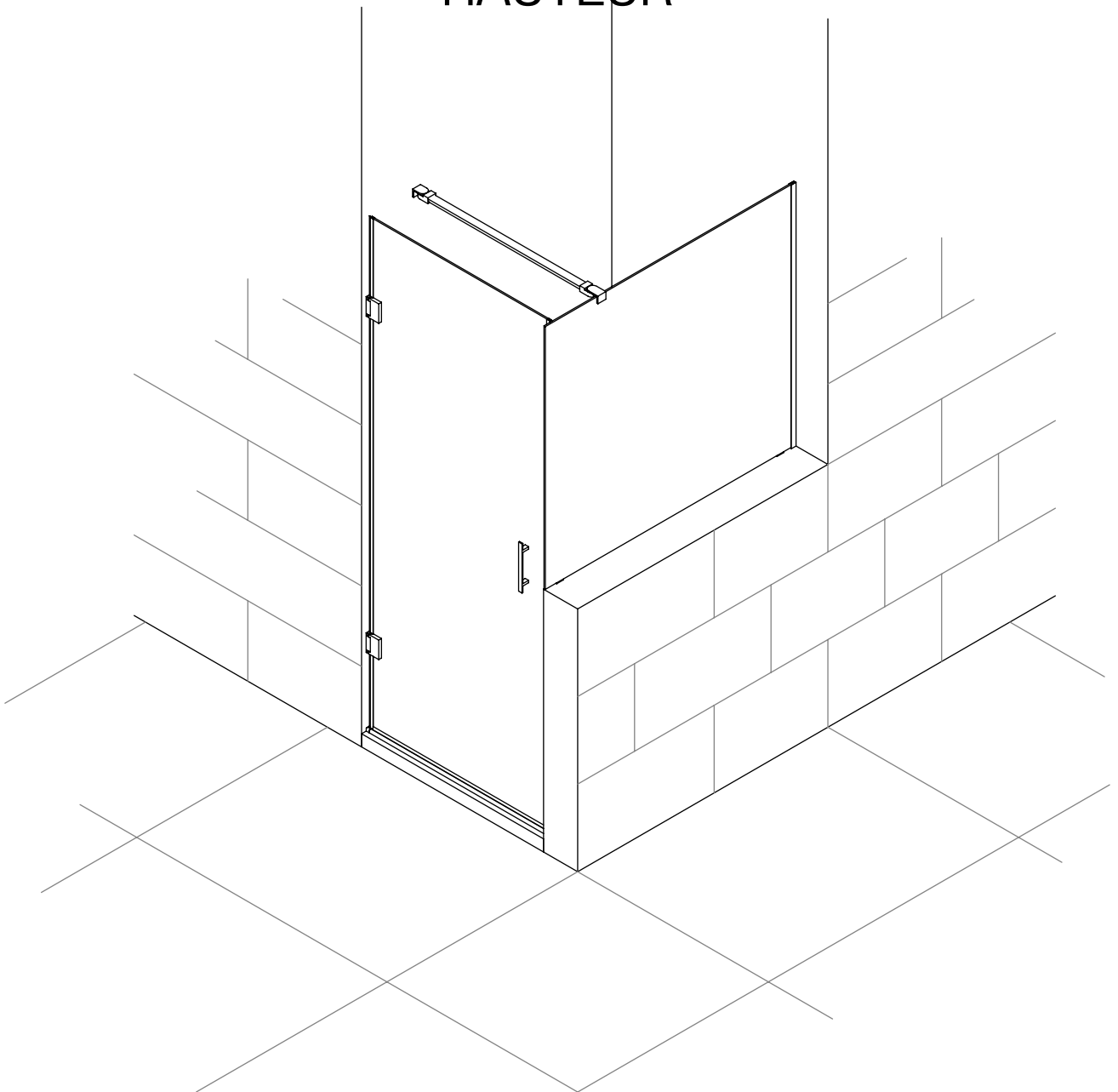


# TENTAZIONI

## PAROIS DE DOUCHE

ANGLE:

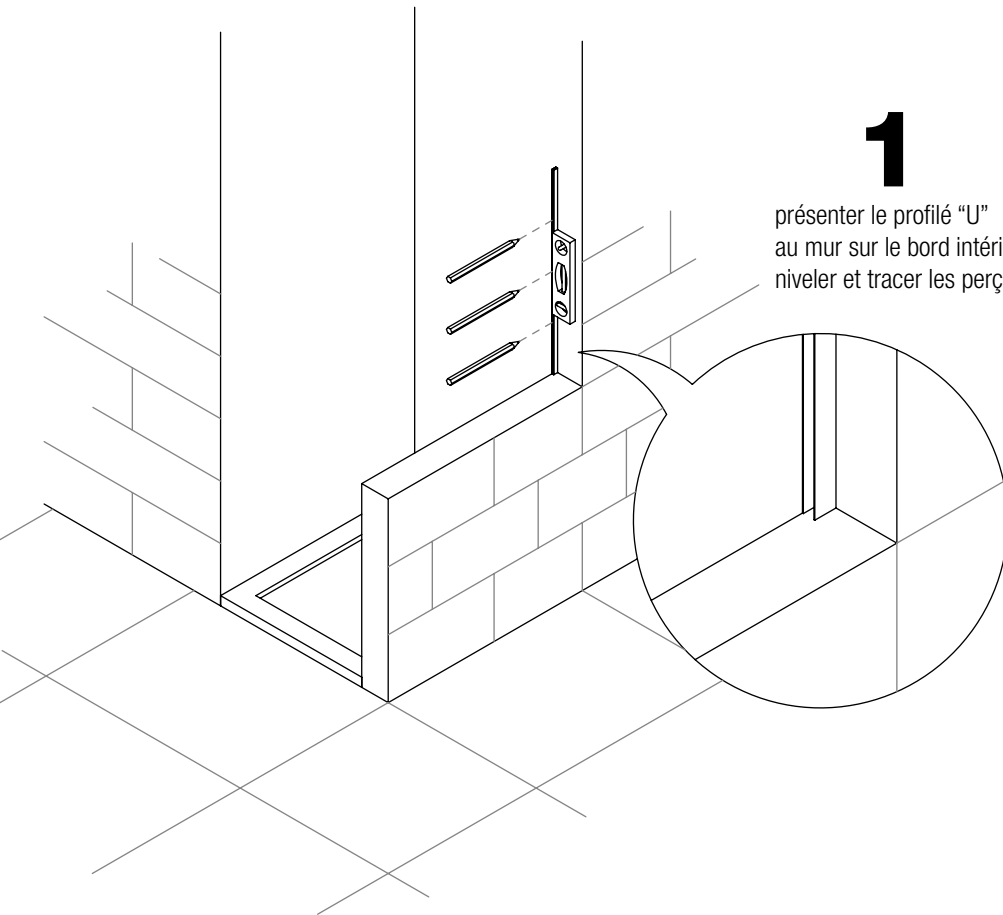
1 PORTE BATTANTE + 1 LATERAL FIXE MI  
HAUTEUR



**LERAC DIFFUSION**

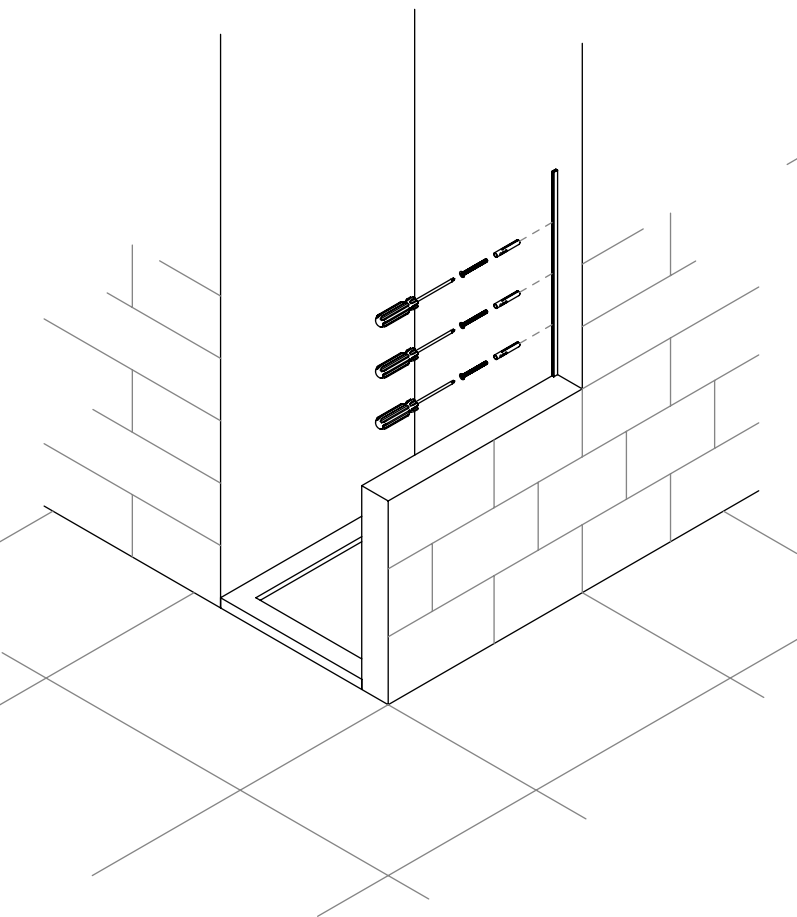
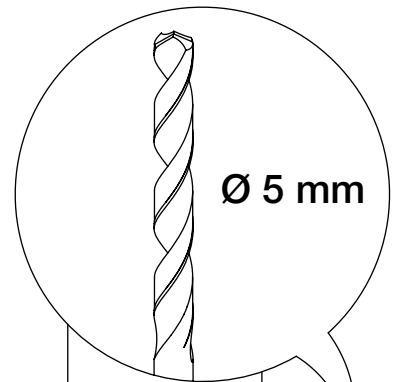
# 1

présenter le profilé "U"  
au mur sur le bord intérieur du muret  
niveler et tracer les perçages



# 2

percer avec foret  
5mm

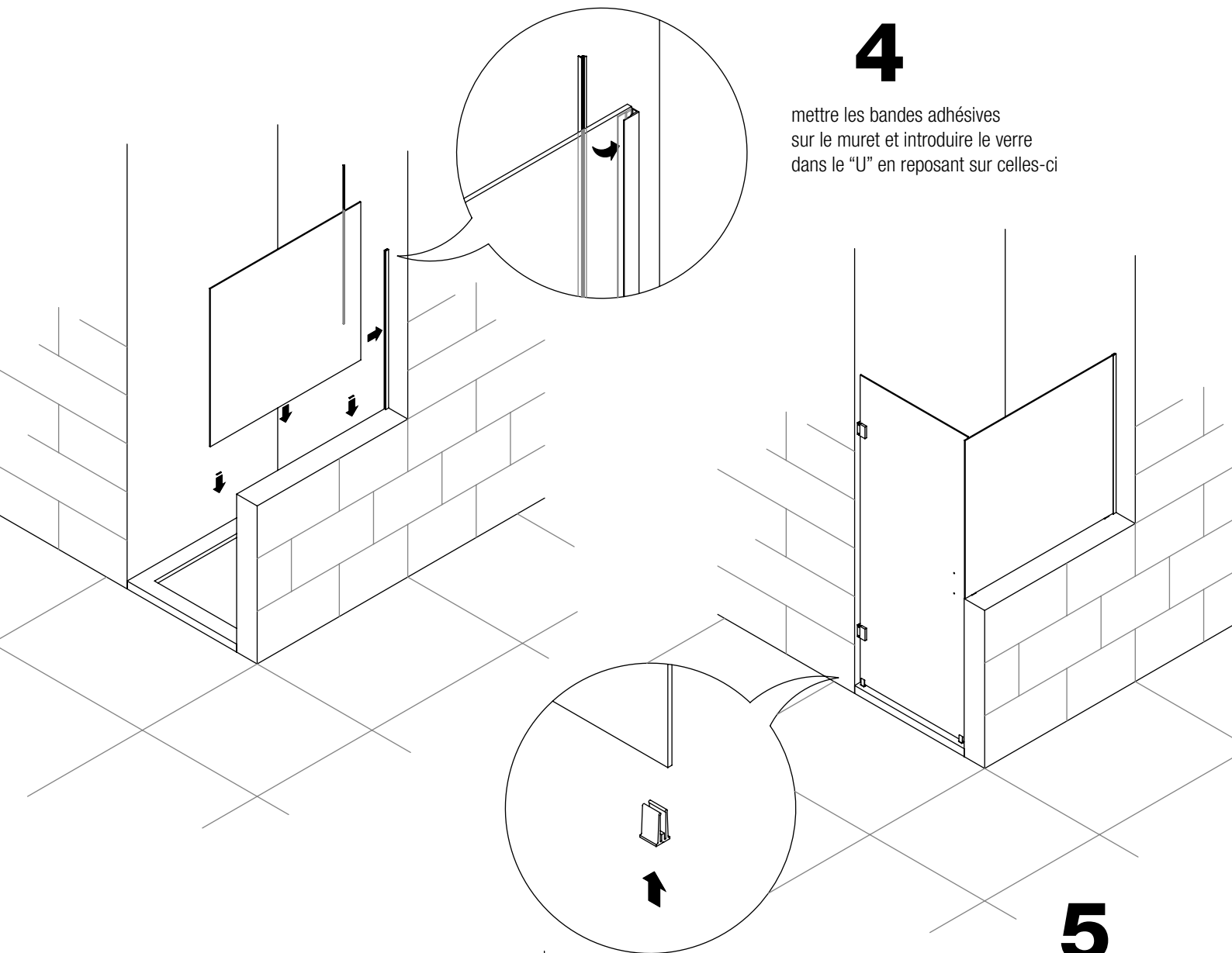


# 3

viser le "U" au mur avec  
cheville n°5 et vis 3x30

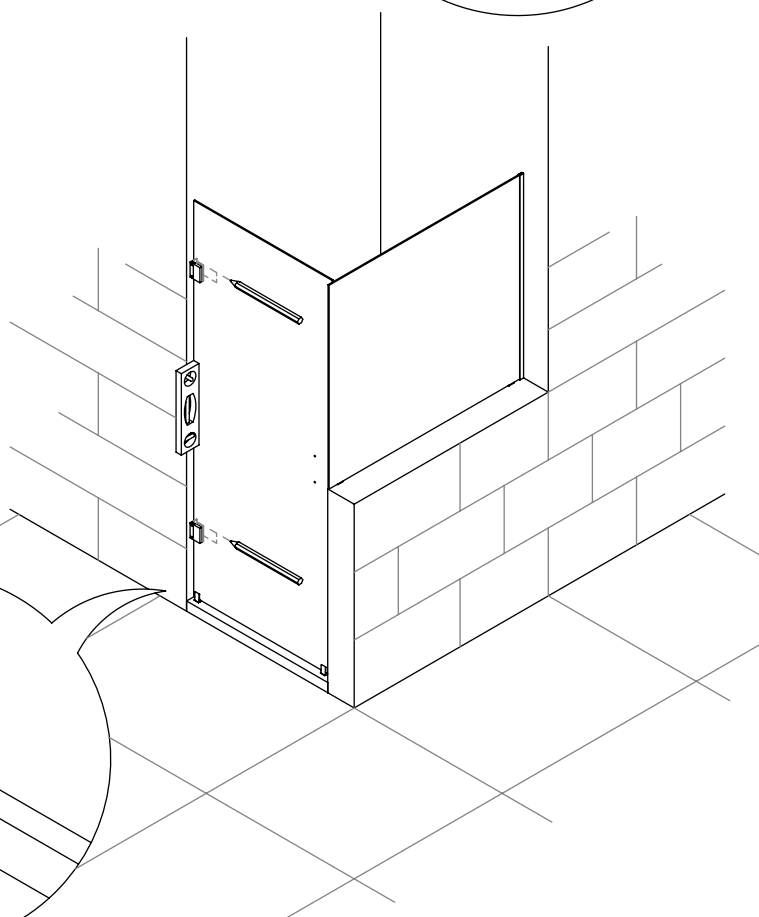
# 4

mettre les bandes adhésives  
sur le muret et introduire le verre  
dans le "U" en reposant sur celles-ci



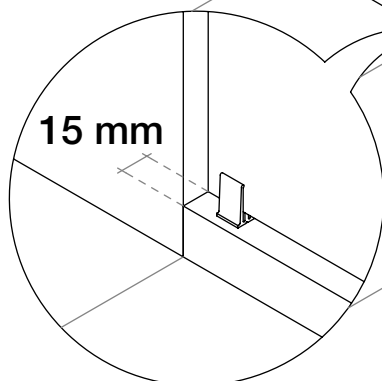
# 5

mettre les cales  
sous la porte

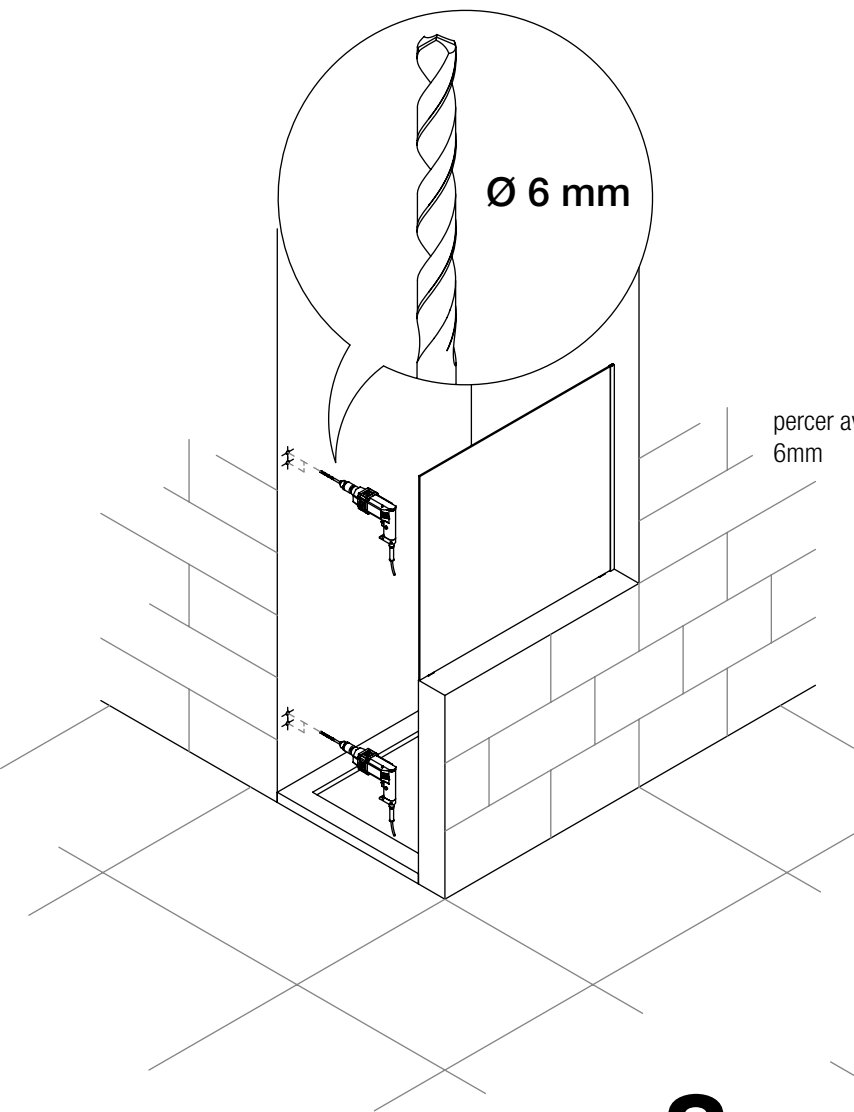


# 6

présenter la porte avec  
les charnières au mur  
niveler et tracer les  
perçages



15 mm

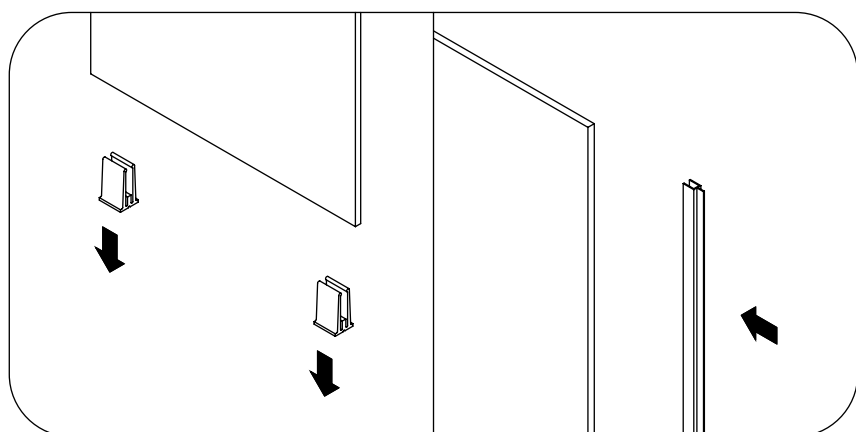
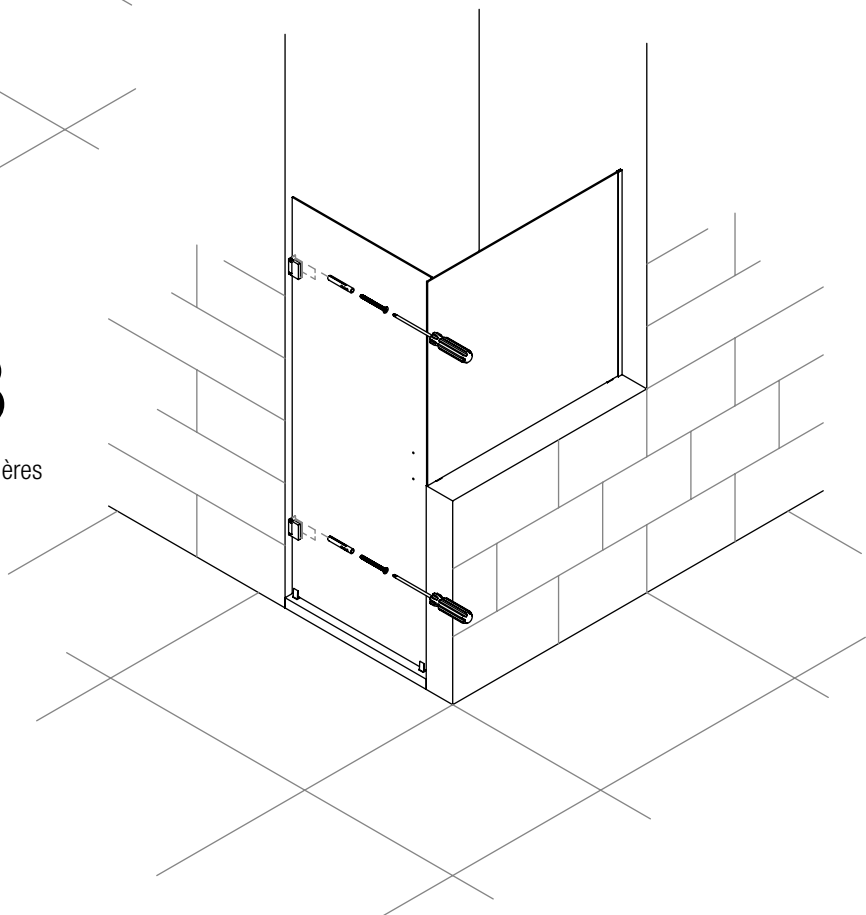


**7**

percer avec foret  
6mm

**8**

viser les charnières  
au mur

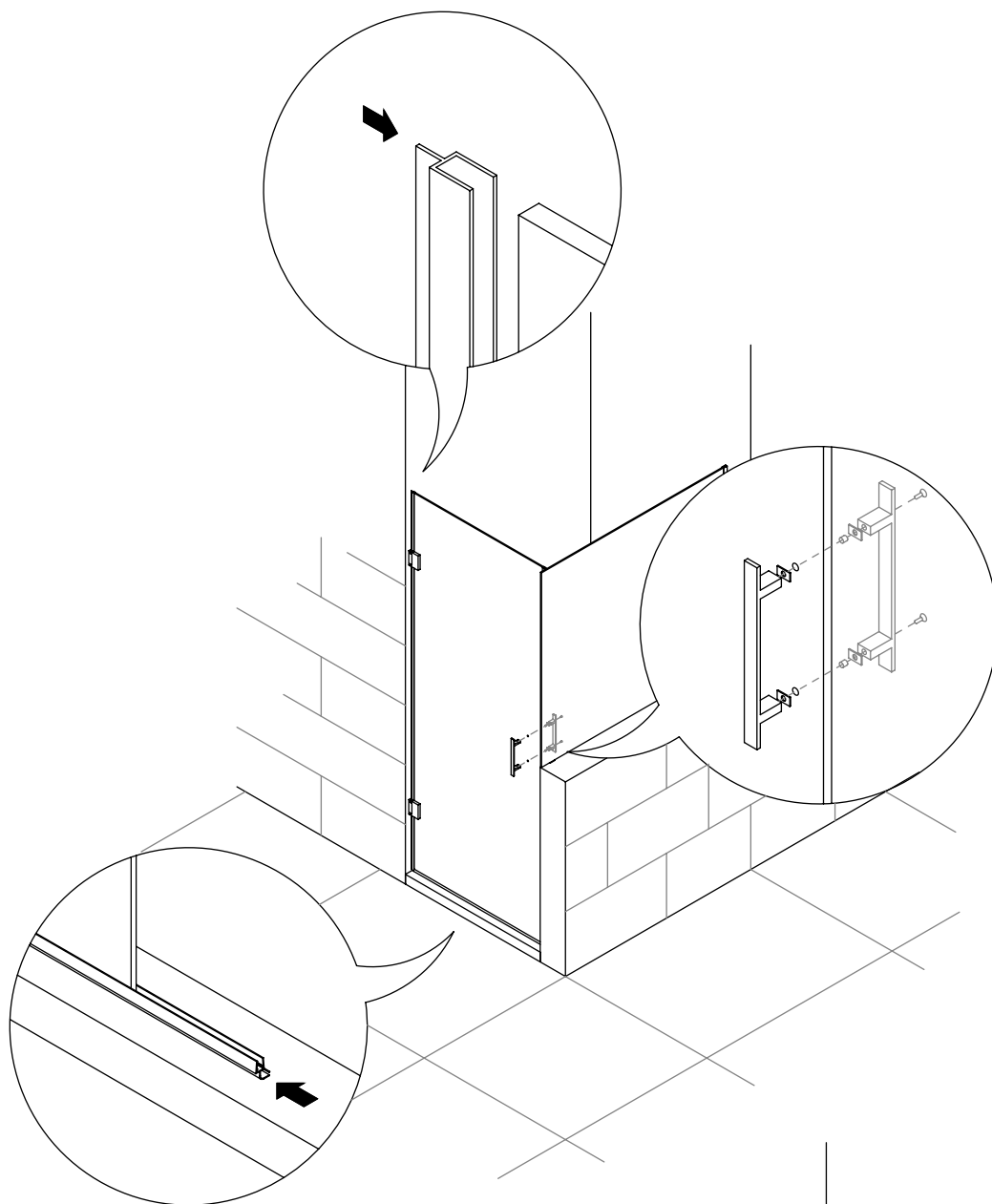


**9**

retirer les cales  
mettre le joint de fermeture  
sur la porte

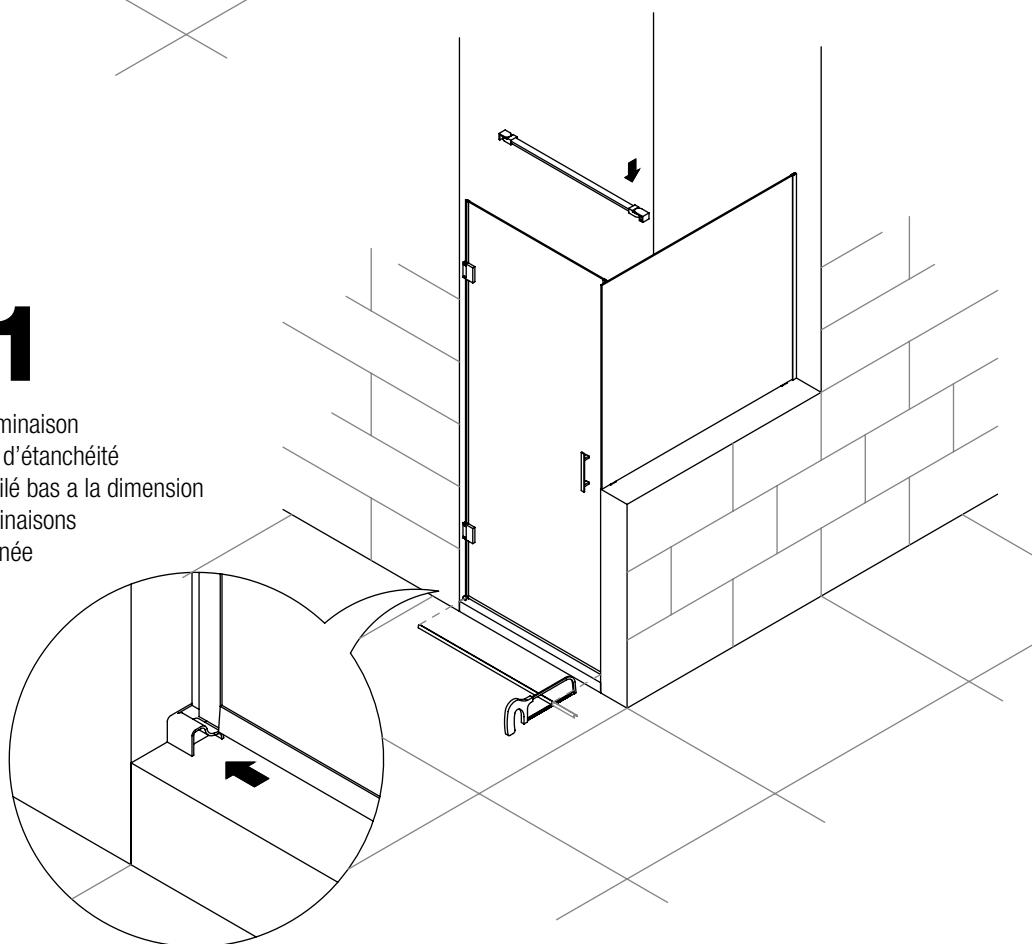
# 10

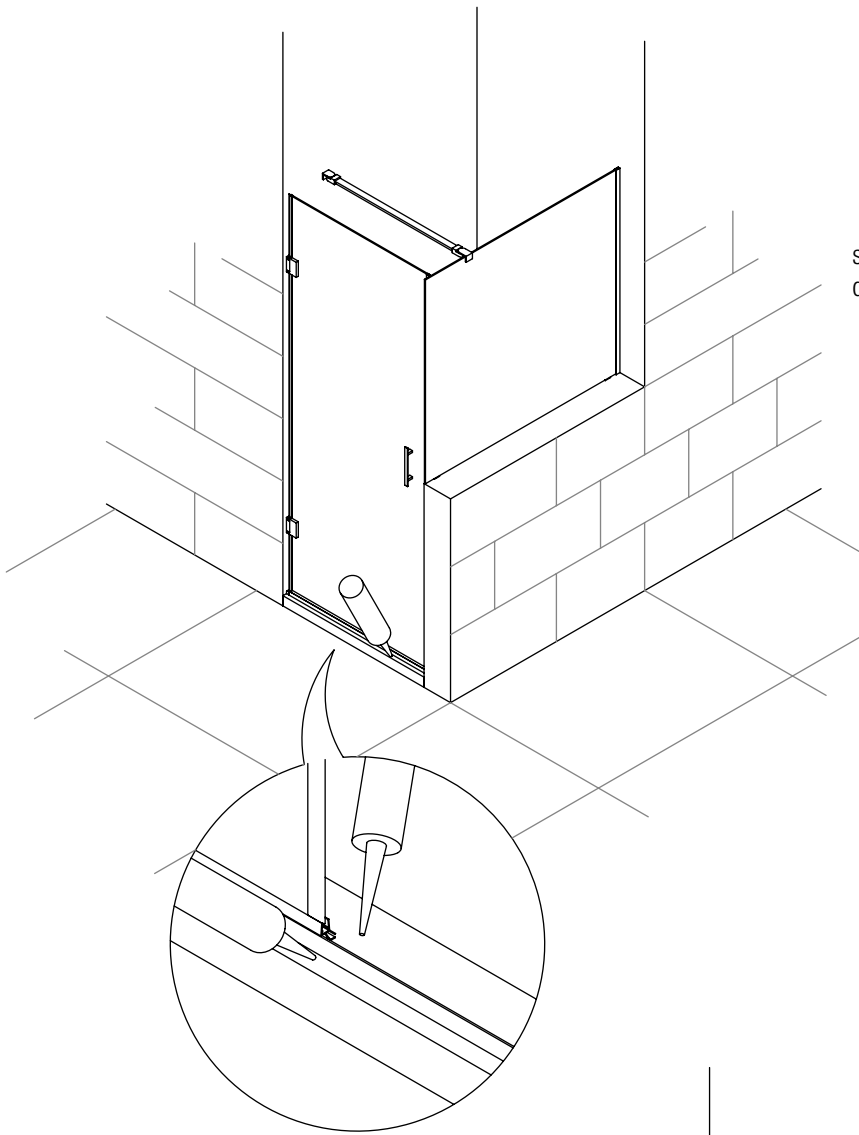
insérer le joint inférieur sous  
le verre de la porte  
mettre le joint vertical



# 11

mettre les terminaison  
du profilé bas d'étanchéité  
couper le profilé bas a la dimension  
entre les terminaisons  
mettre la poignée



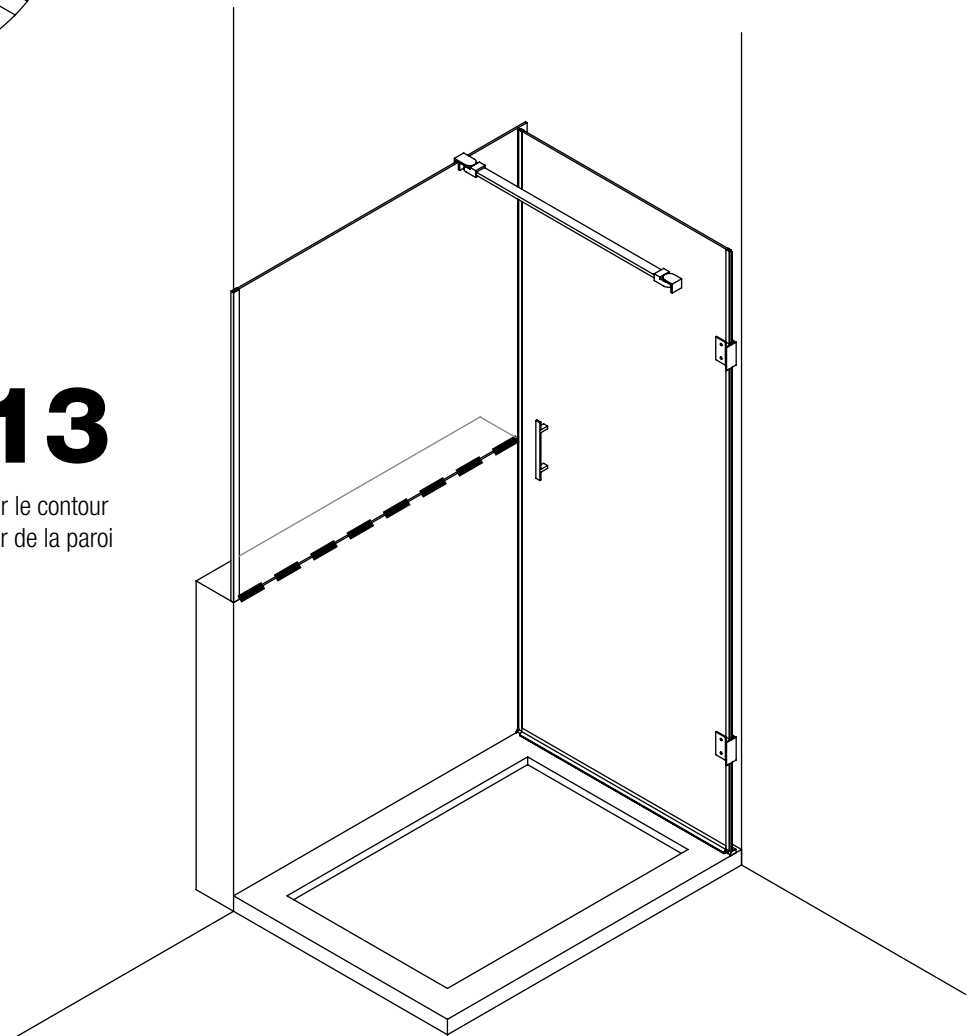


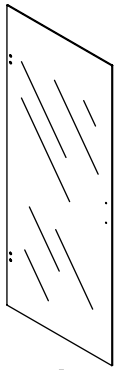
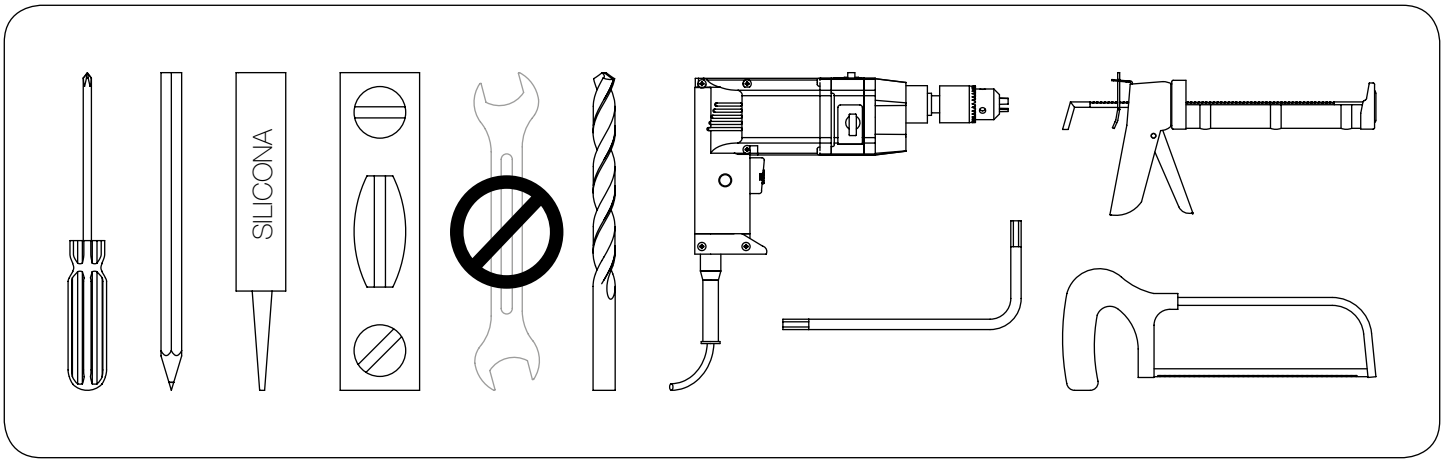
# 12

siliconer le profilé bas  
devant et derriere

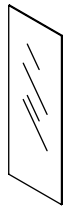
# 13

siliconer le contour  
intérieur de la paroi

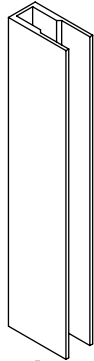




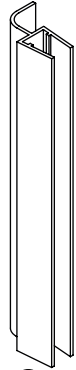
**1x**  
verre porte



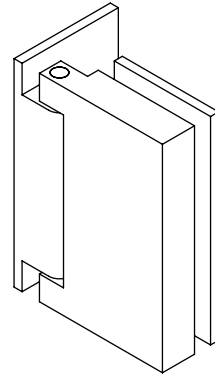
**1x**  
verre fixe



**1x**  
"U" du fixe



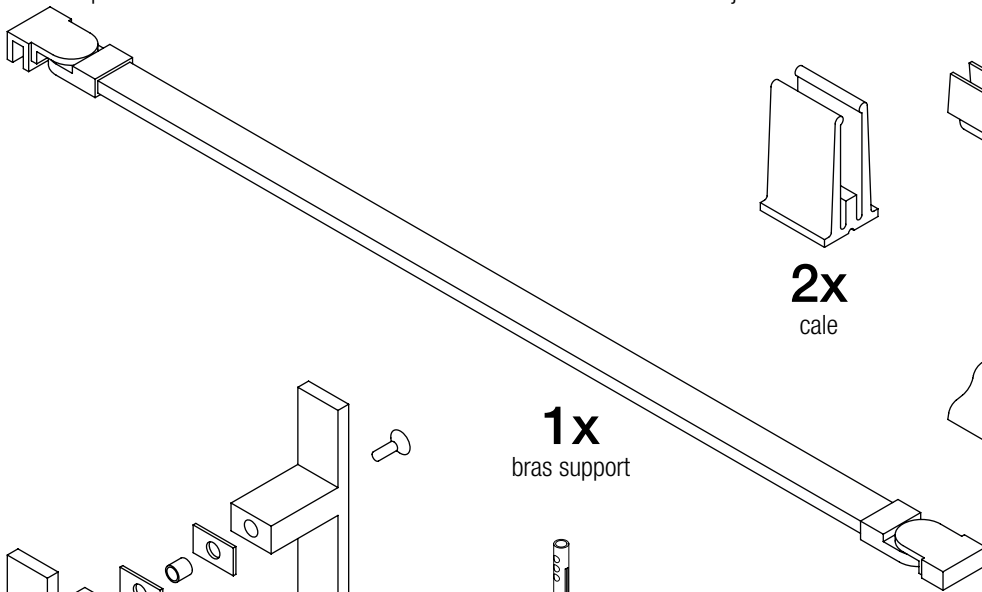
**2x**  
joint vertical



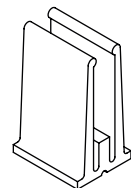
**2x**  
charnière murale  
(montées sur porte)



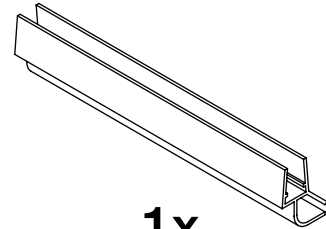
**1x**  
joint a pression  
du fixe



**1x**  
bras support



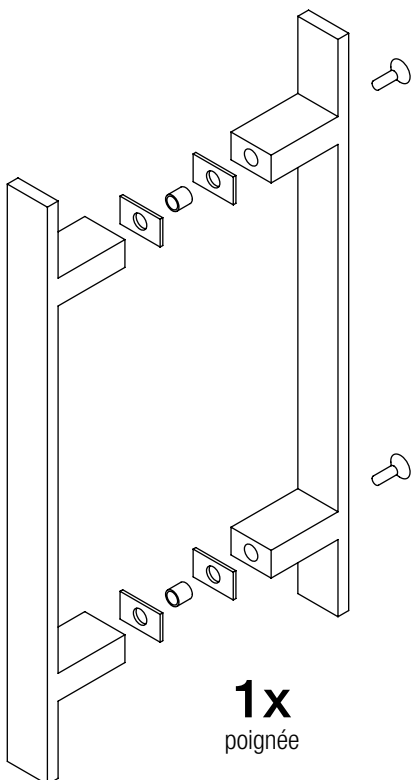
**2x**  
cale



**1x**  
joint bas de porte



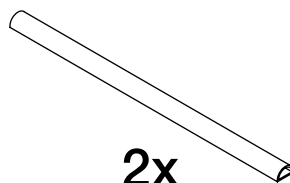
**8x**  
cheville n°6



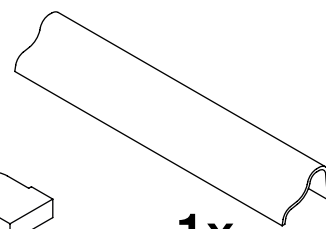
**1x**  
poignée

**3x**  
cheville n°5

**3x**  
vis 3x30



**2x**  
bande adhésive



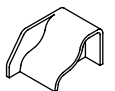
**1x**  
profilé bas d'étanchéité



**8x**  
vis 4,2x32



**1x**  
cache supérieur  
du "U"



**2x**  
termination murale  
profilé bas

instructions effectuées par:



www.ar3d.es