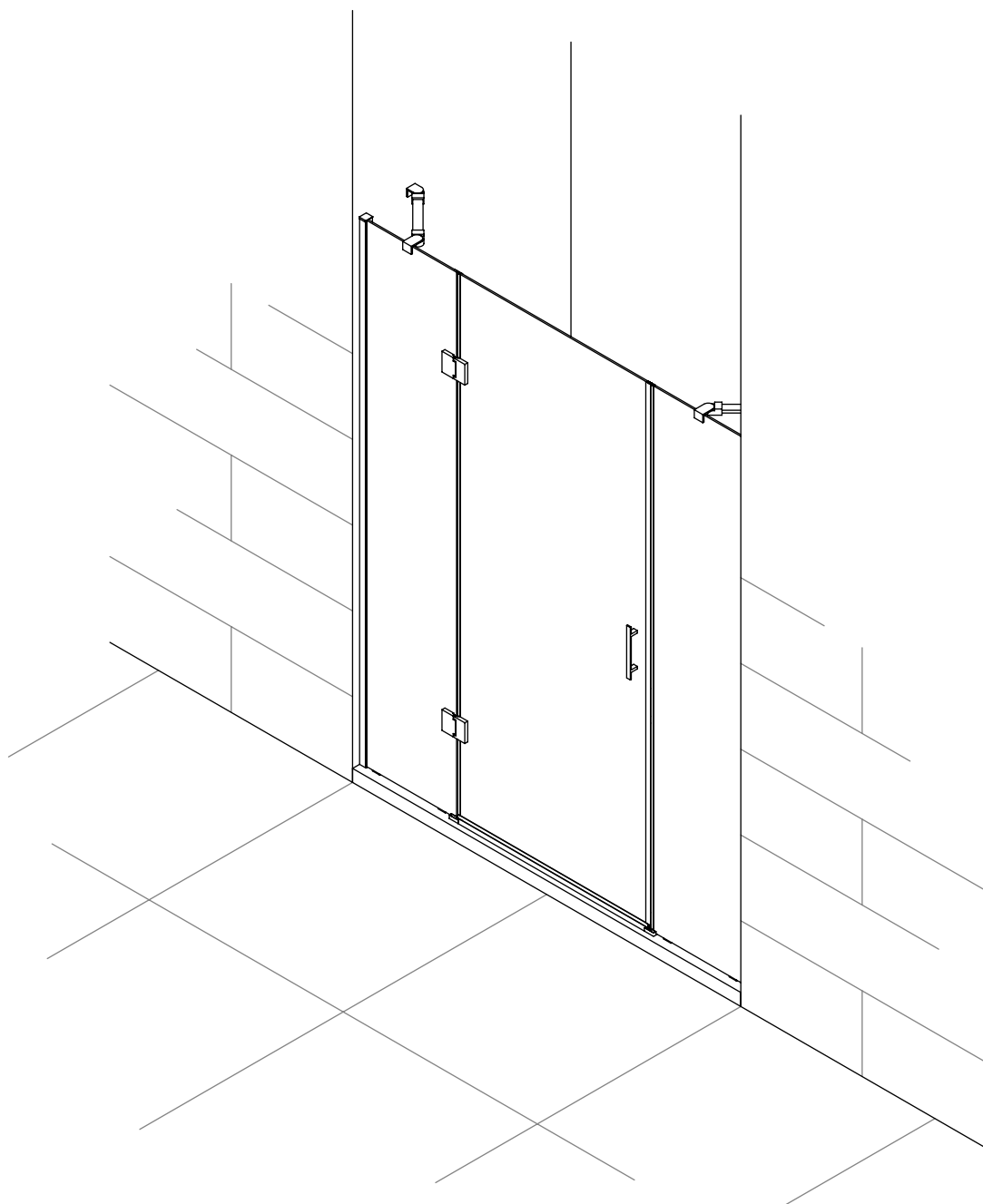


TENTAZIONI

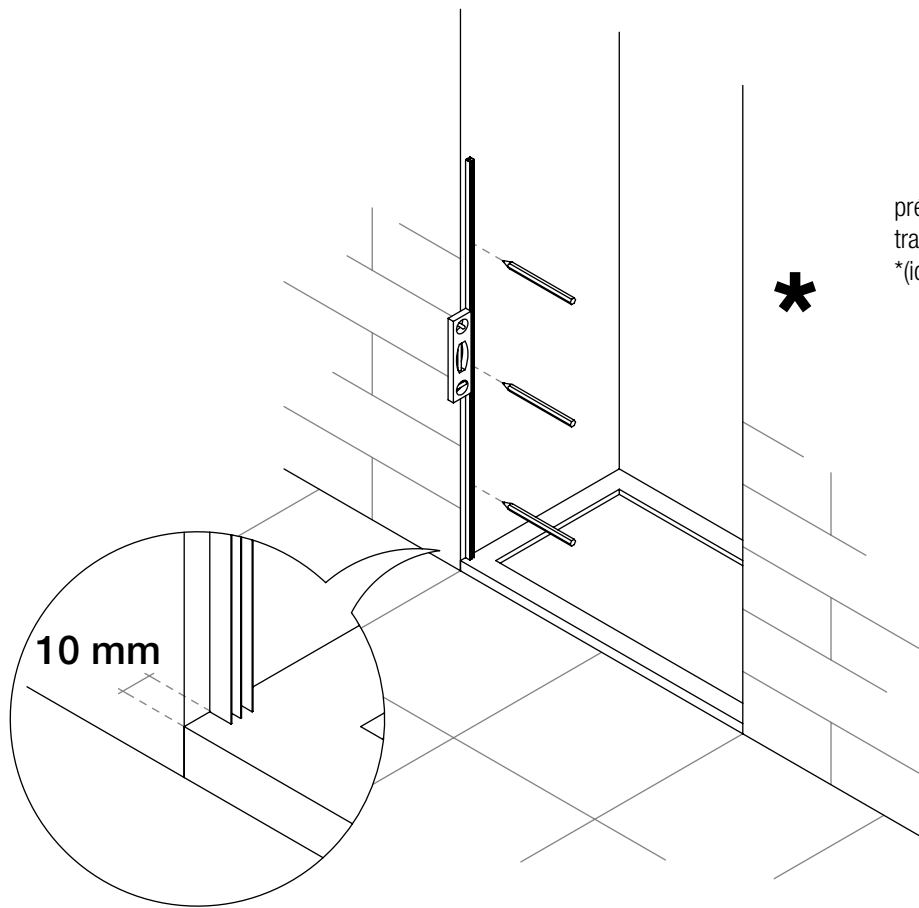
PAROIS DE DOUCHE

FRONTAL:

2 FIXES + 1 PORTE BATTANTE



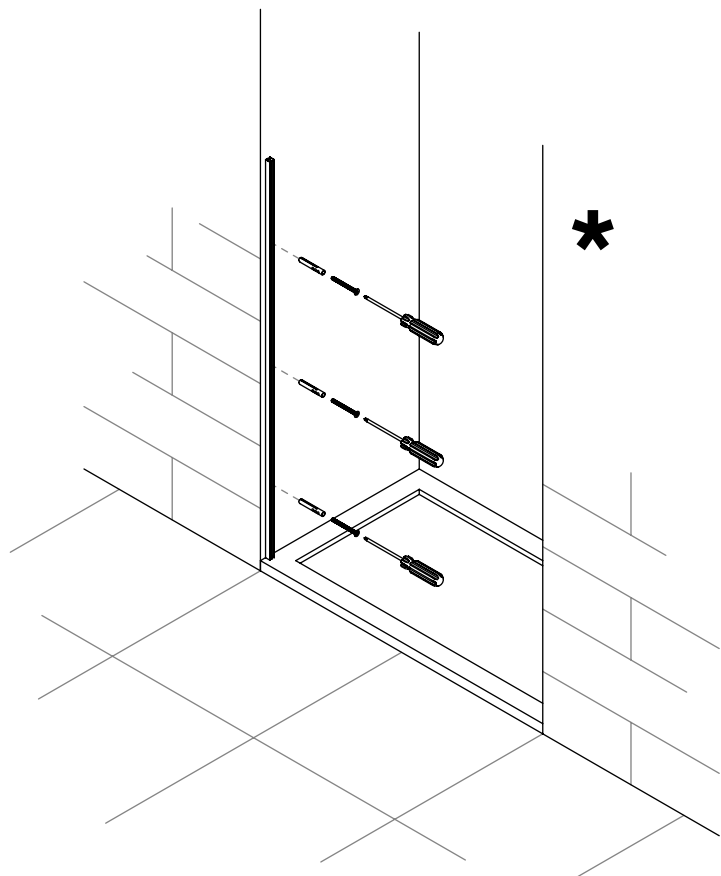
LERAC DIFFUSION



1

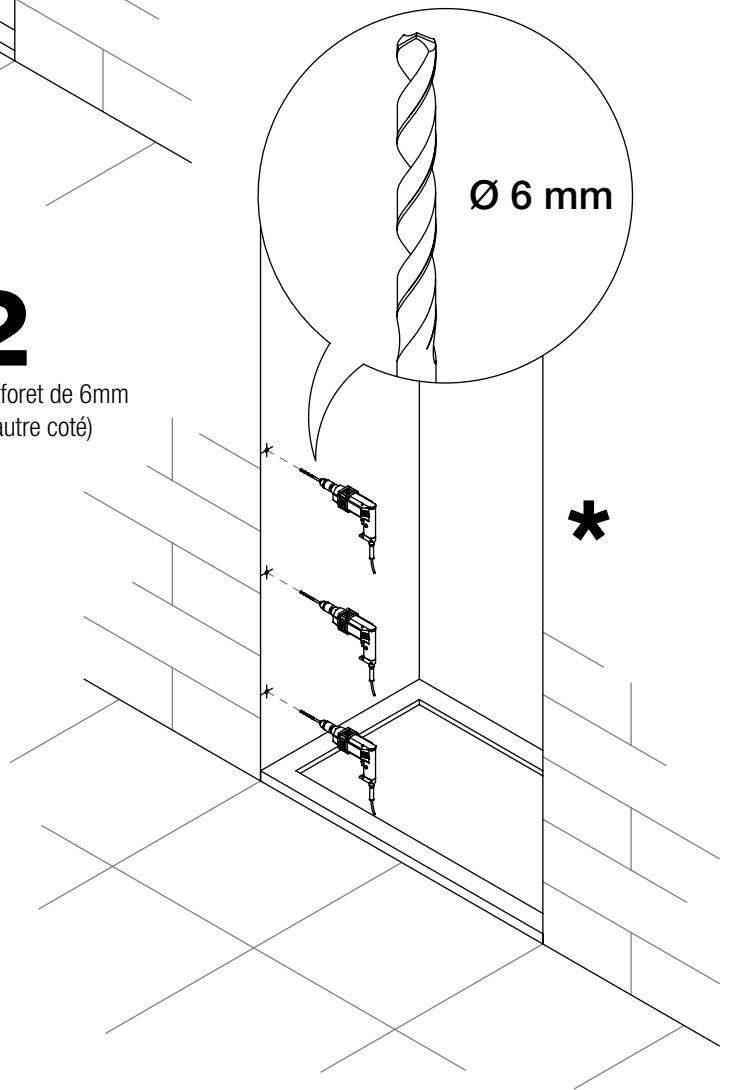
présenter le profilé au mur
tracer les percages
*(idem de l'autre côté)

3
viser le profilé au mur avec
chevilles n°6 et vis 4,2x32
*(idem de l'autre côté)



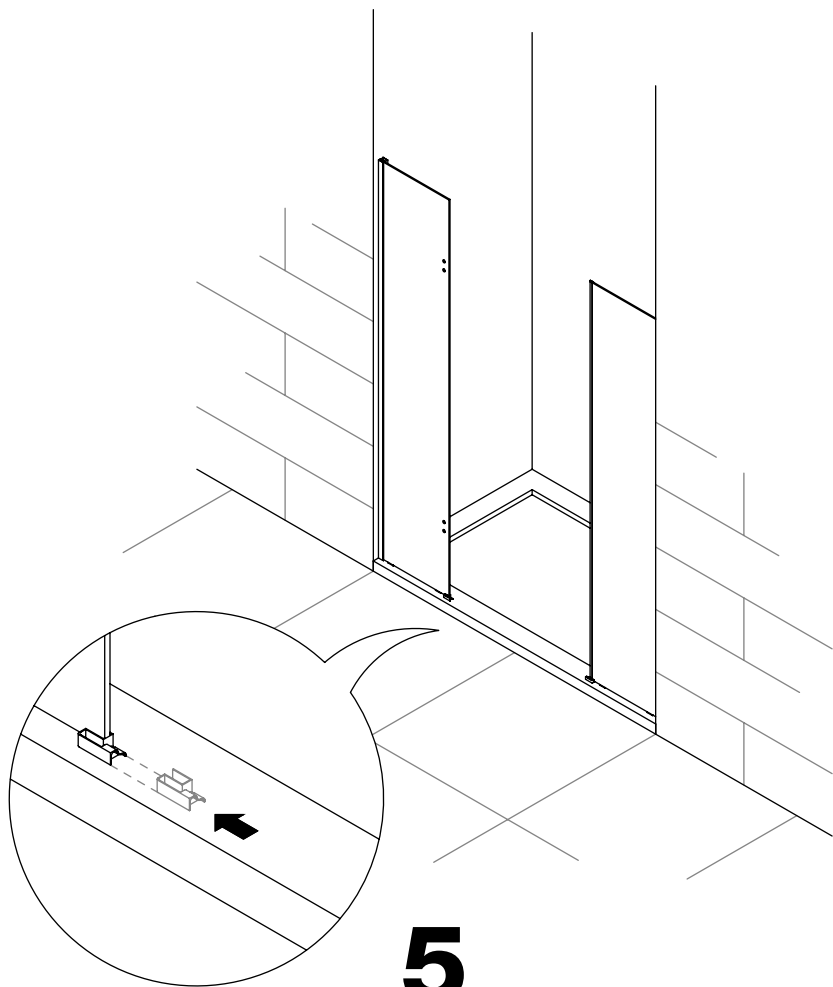
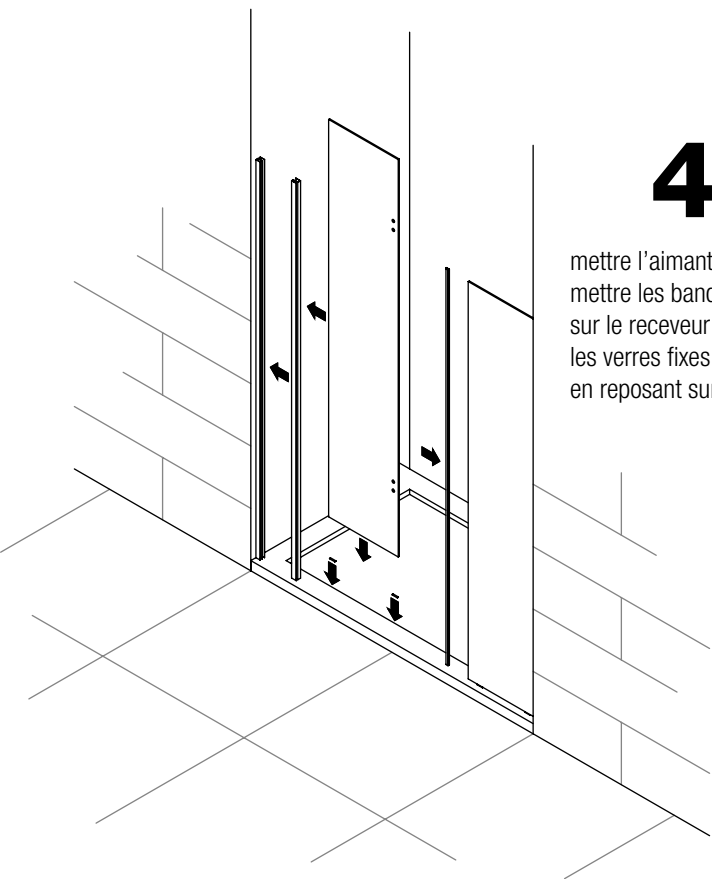
2

percer avec foret de 6mm
*(idem de l'autre côté)



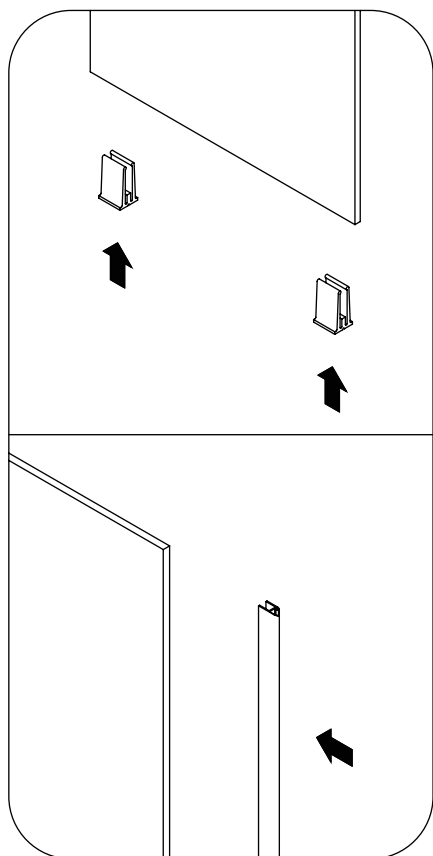
4

mettre l'aimant sur le fixe
mettre les bandes adhésives
sur le receveur et introduire
les verres fixes dans les profilés
en reposant sur celles-ci



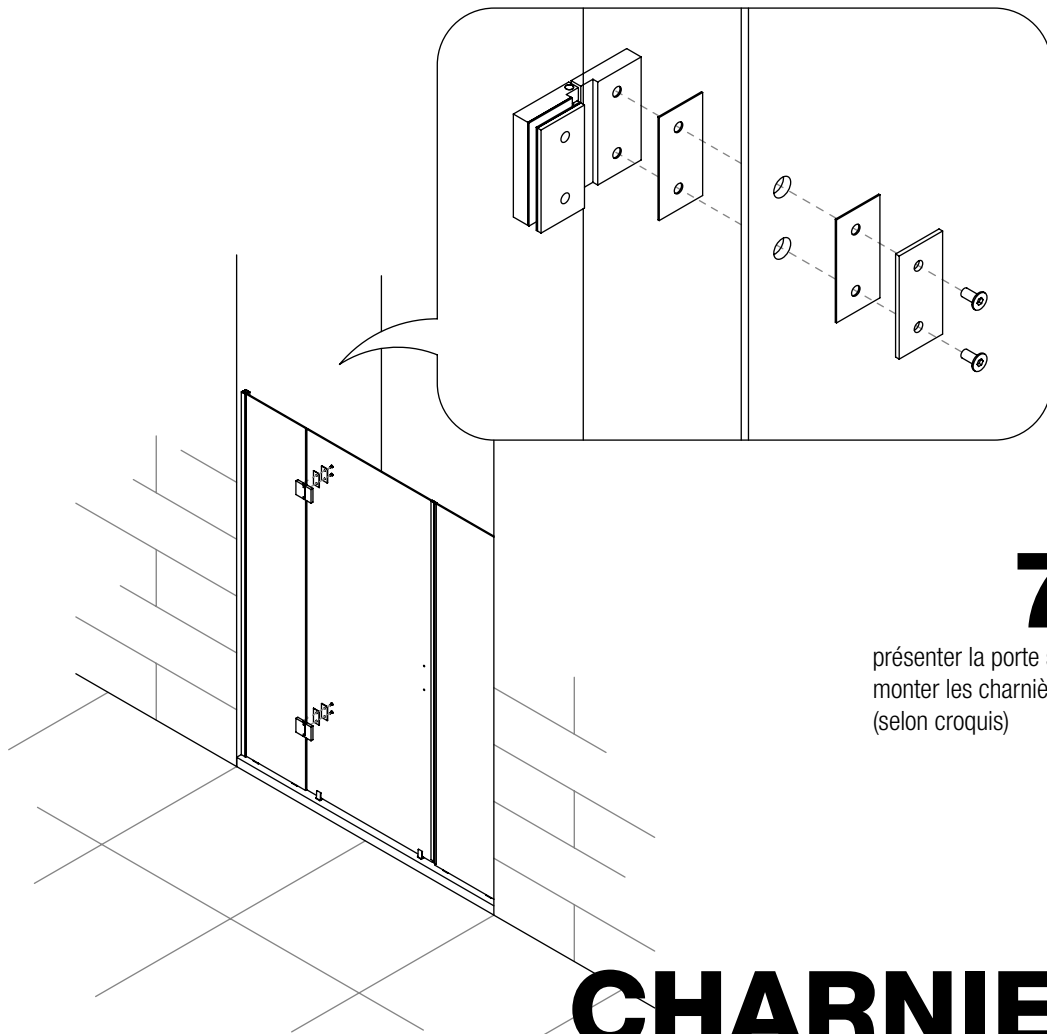
5

mettre les terminaisons
du profilé bas sous les fixes



6

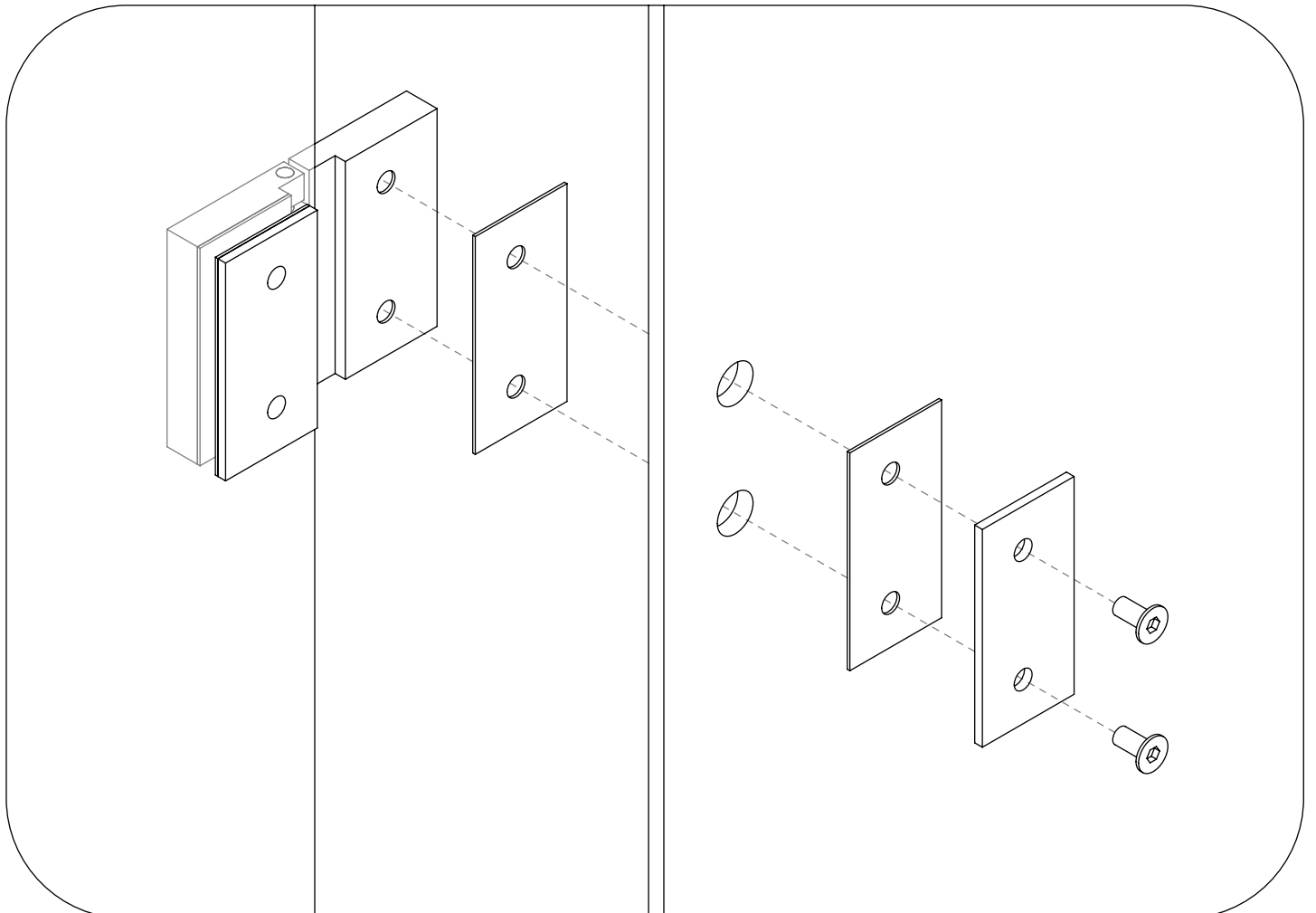
mettre les cales sous le verre
de la porte
monter l'aimant sur la porte

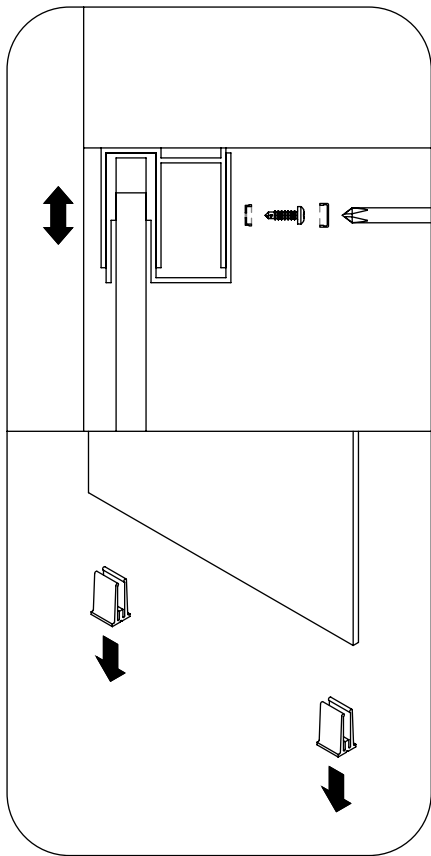


7

présenter la porte sur le fixe
monter les charnières
(selon croquis)

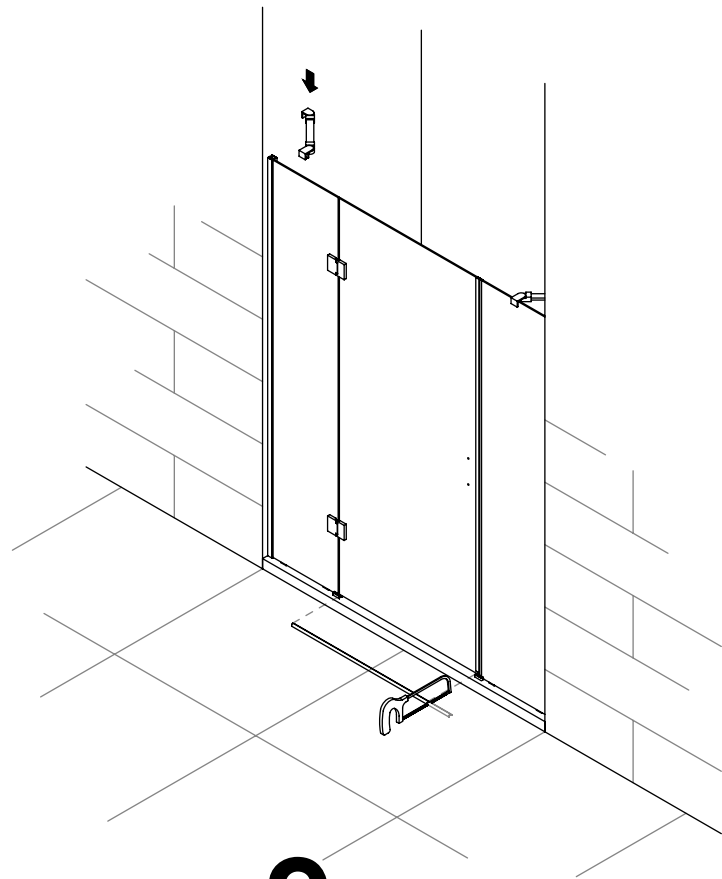
CHARNIERES





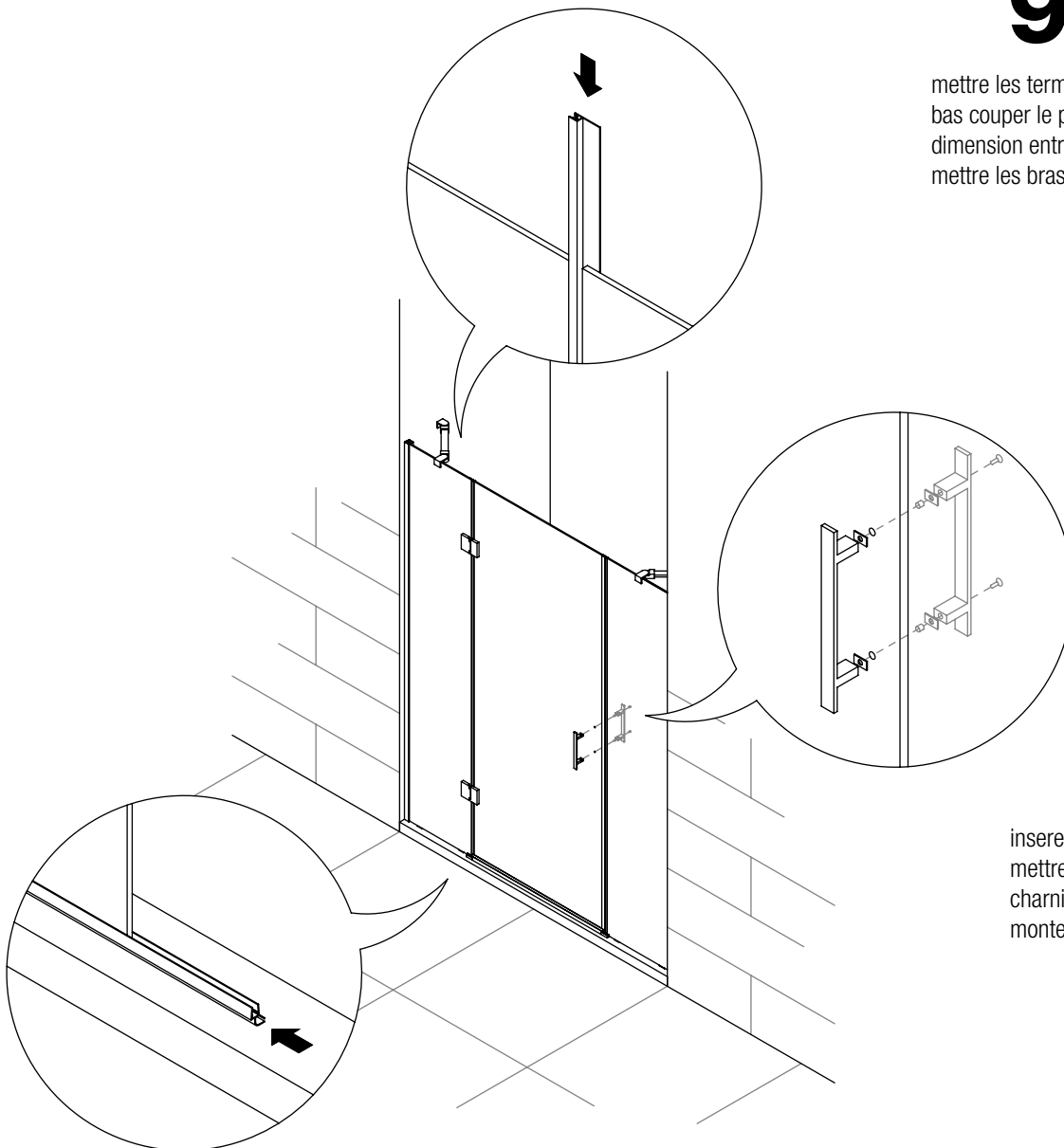
8

faire coïncider les aimants
en réglant le verre fixe
viser et retirer les cales



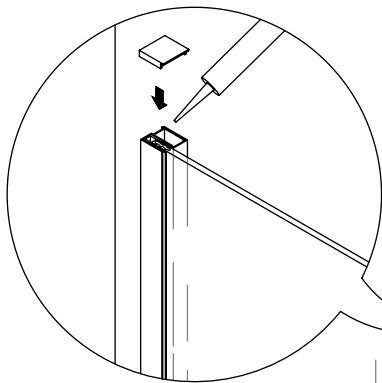
9

mettre les terminaisons du profilé
bas couper le profilé bas à la
dimension entre les terminaisons
mettre les bras supports



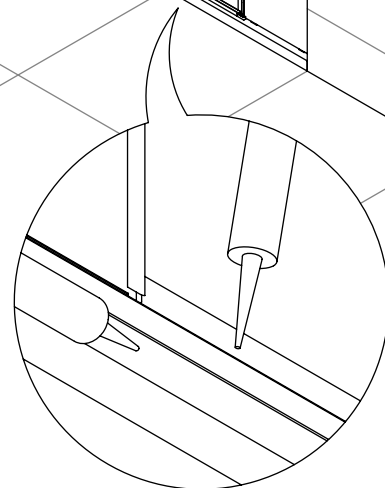
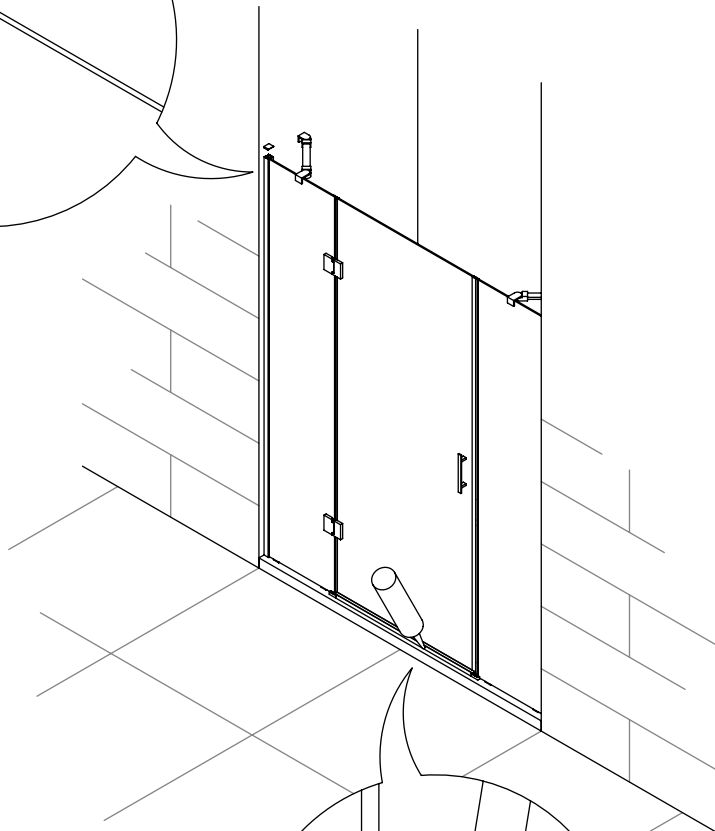
10

insérer le joint bas de porte
mettre le joint vertical entre les
charnières
monter la poignée



11

coller le cache supérieur
du profilé
siliconer le profilé bas
devant et derrière



13

siliconer le contour intérieur
de la paroi

