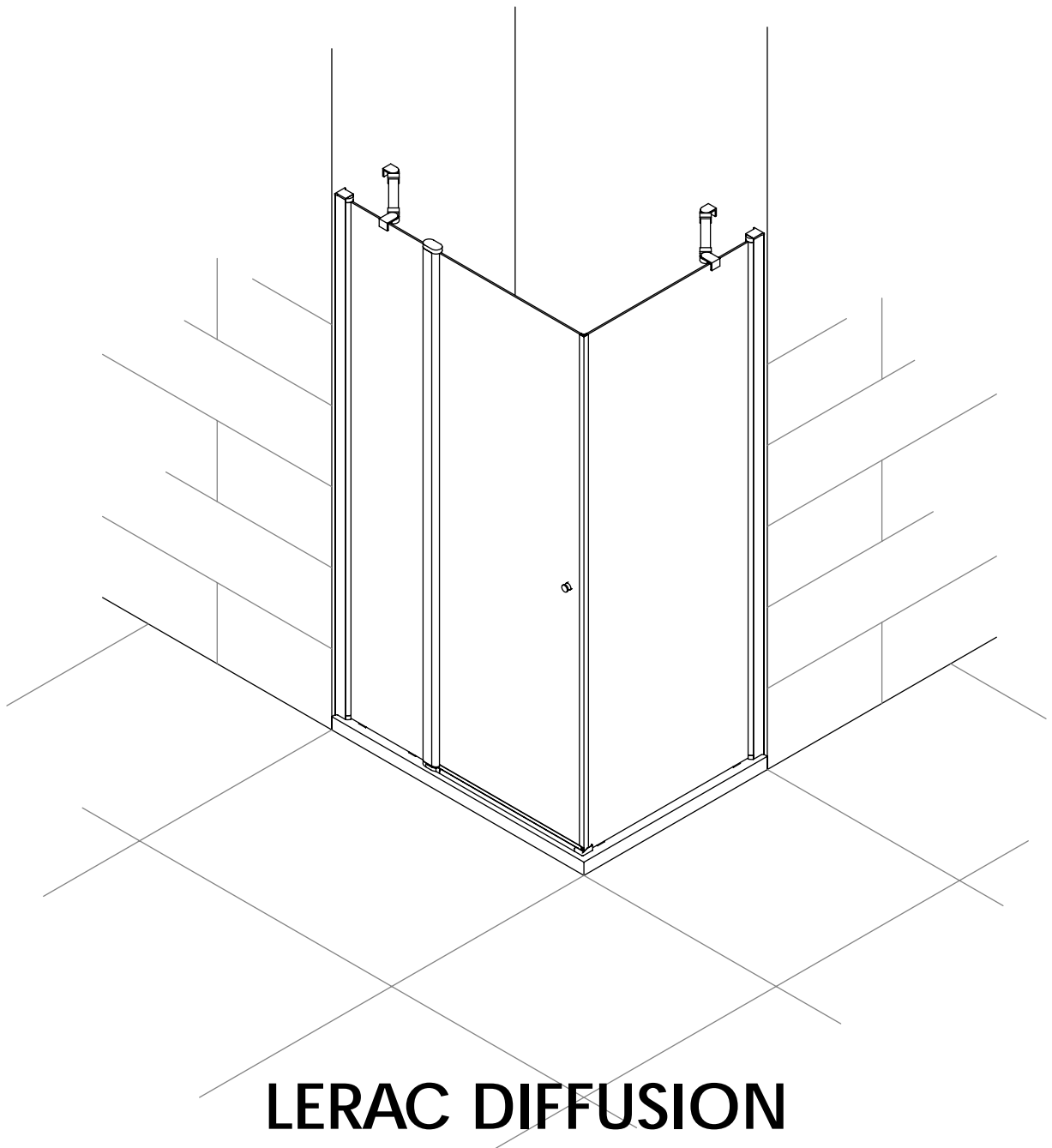


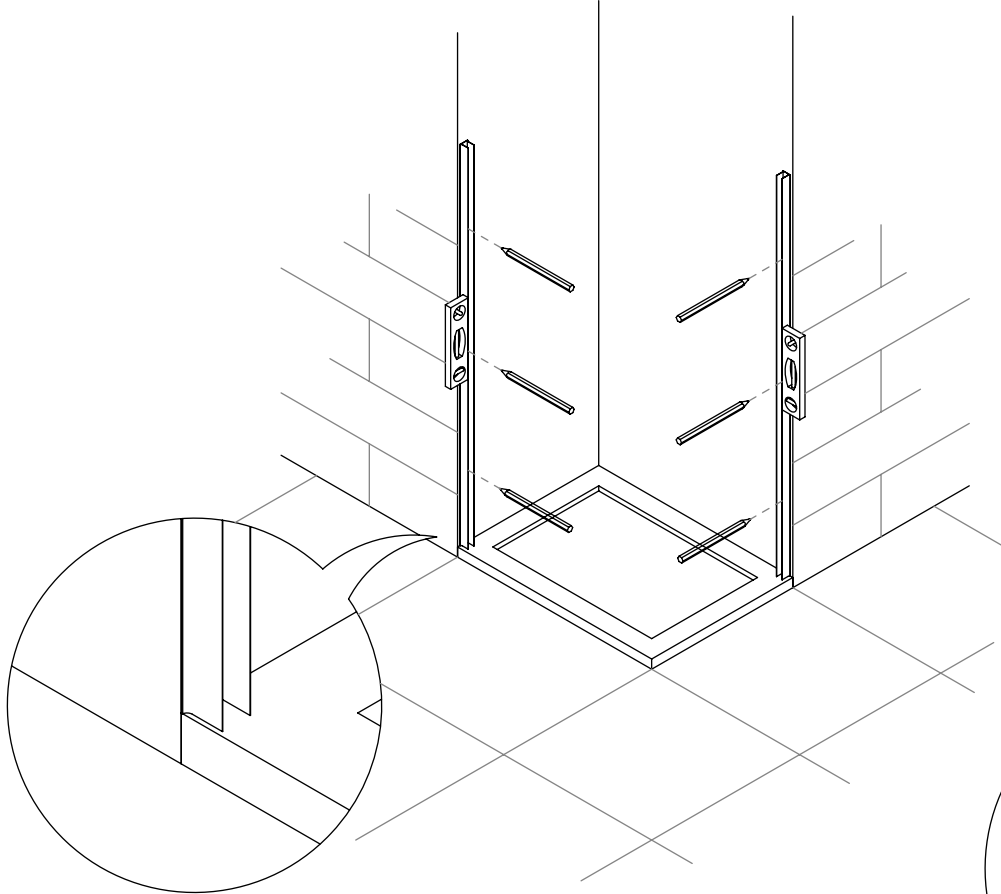
MUSEO

PAROIS DE DOUCHE

ANGLE:

1 FIXE + 1 PORTE BATTANTE / 1 LATERAL FIXE



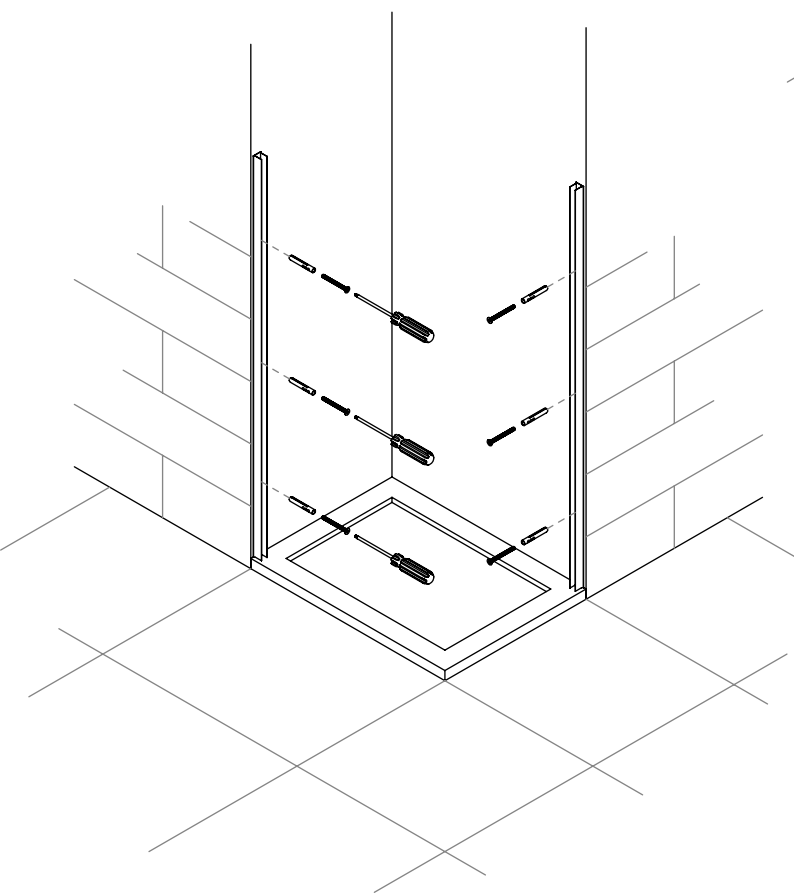
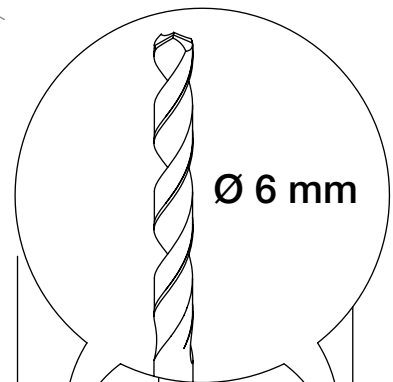


1

présenter les profilés aux murs
tracer les percages

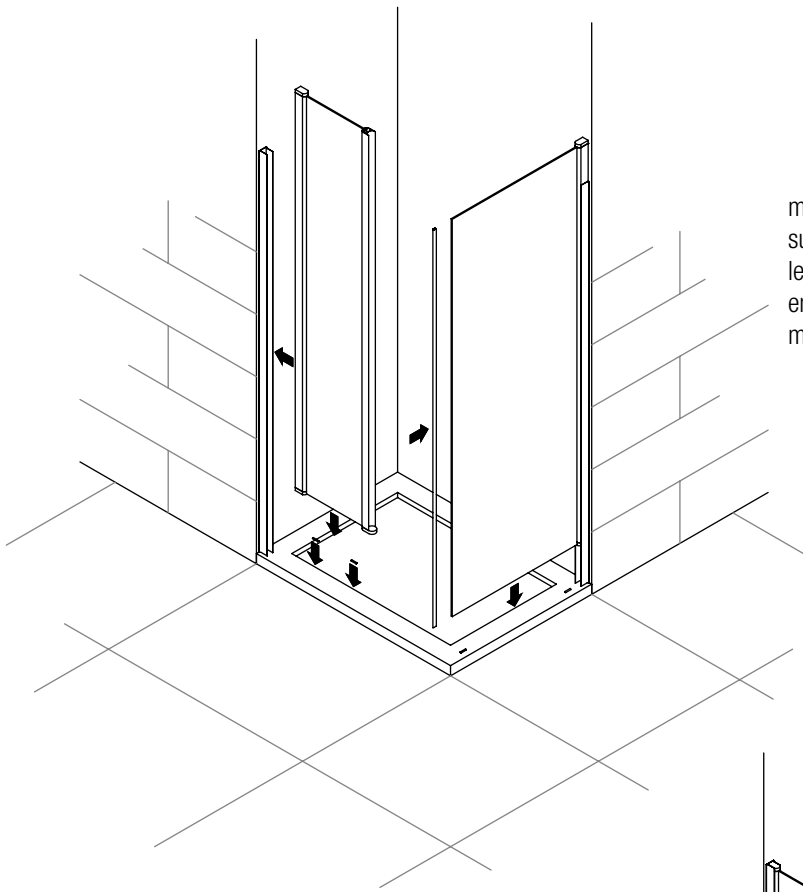
2

percer avec foret de 6mm



3

viser les profilés au mur
avec chevilles n°6 et vis 4,2x32

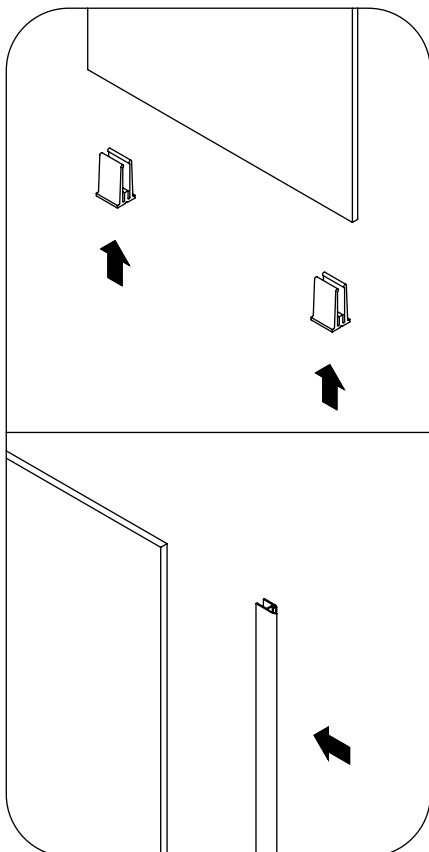
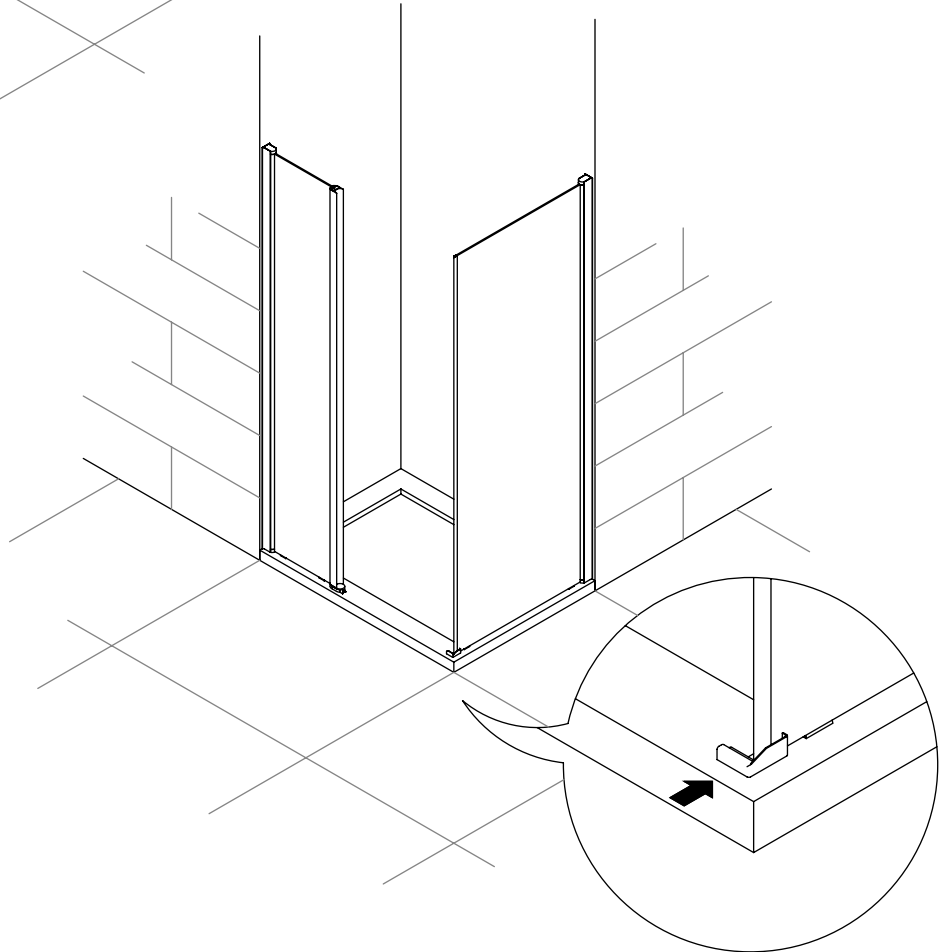


4

mettre les bandes adhésives sur le receveur et introduire les verres fixes dans les profilés en reposant sur celles-ci monter l'aimant sur le verre fixe

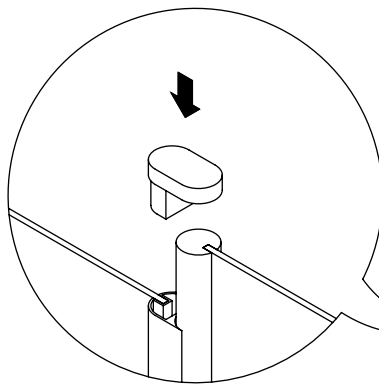
5

installer la terminaison du profilé bas



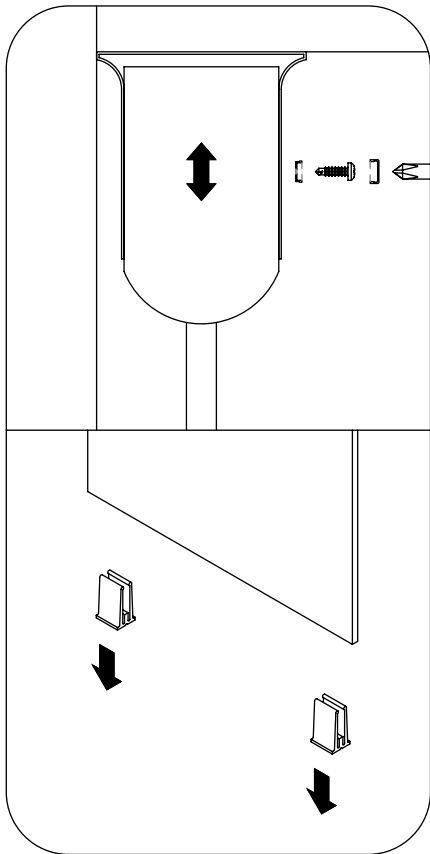
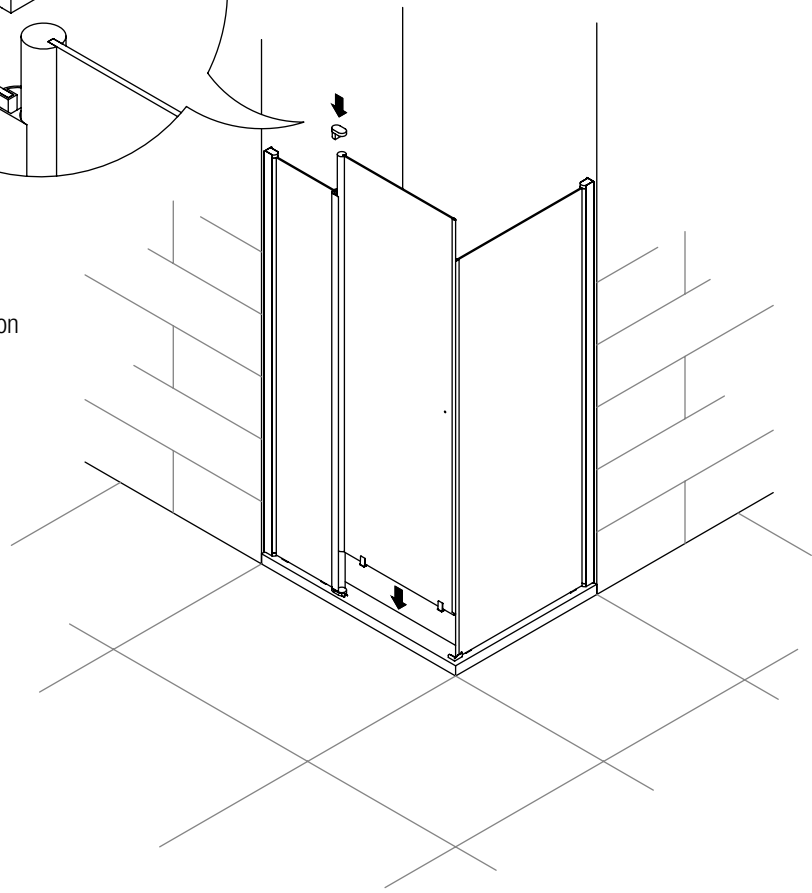
6

mettre les cales sous le verre de la porte monter l'aimant sur le verre



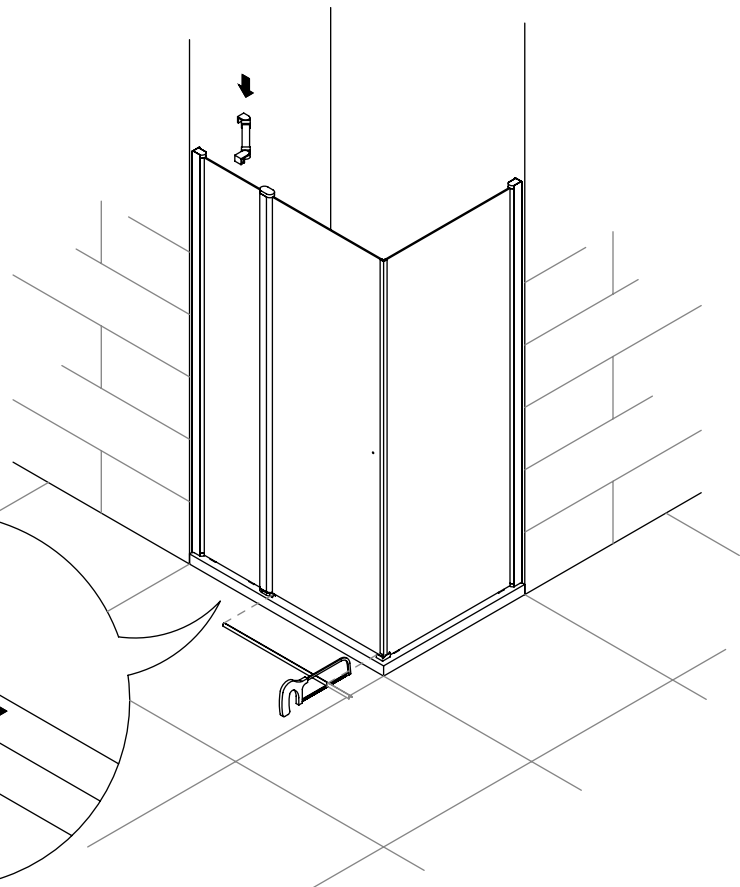
7

introduire la porte dans le téton
inférieur du profilé
monter le téton supérieur



8

faire coïncider les aimants
en réglant les verres fixes
viser et retirer les cales

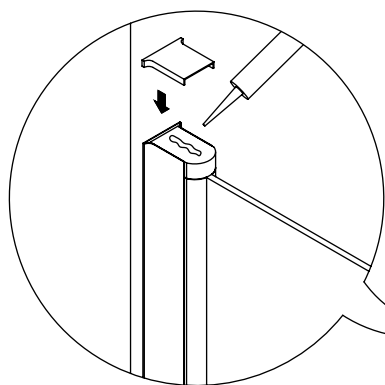
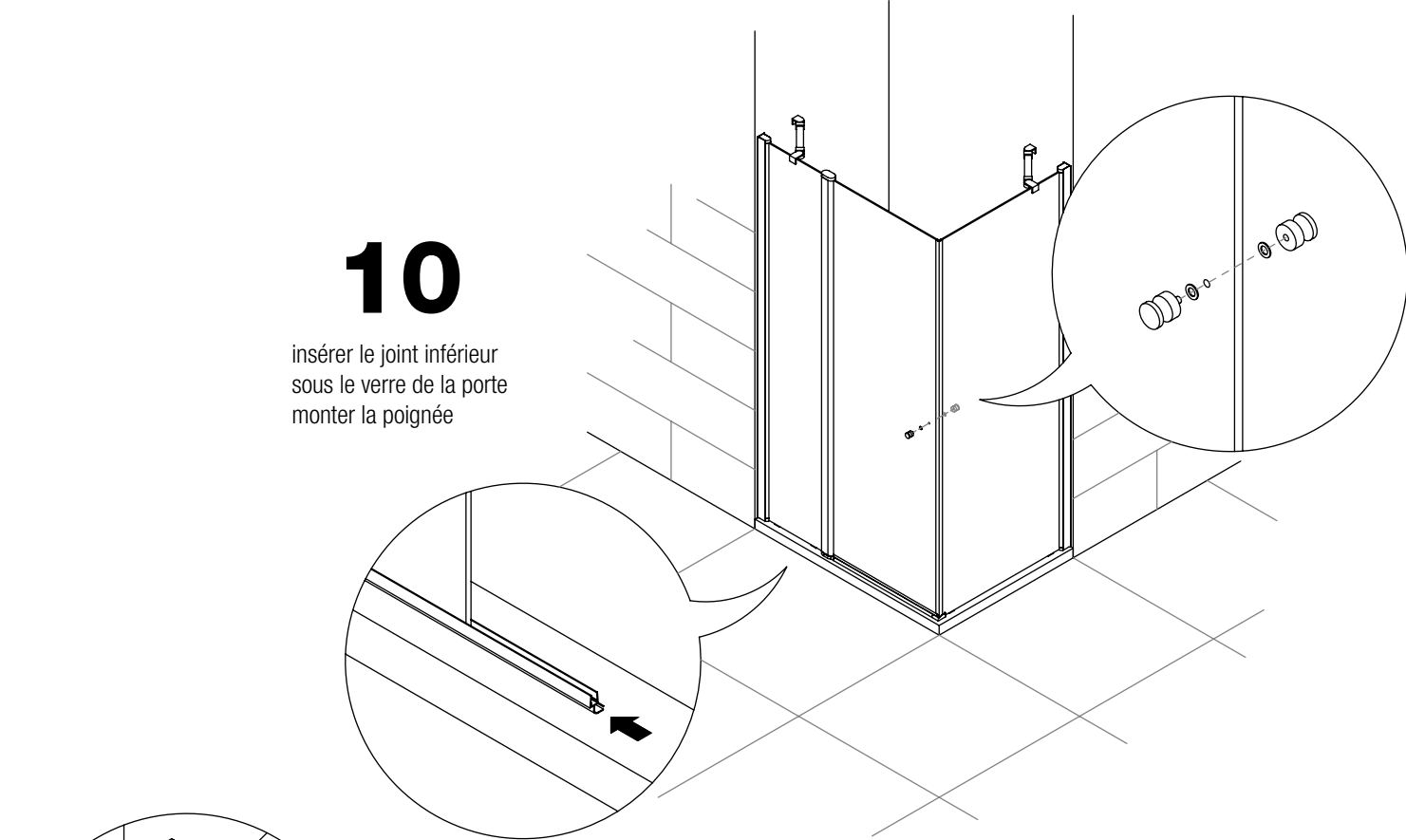


9

installer la terminaison du profilé
bas
couper le profilé à la dimension
entre les terminaisons
installer les bras supports

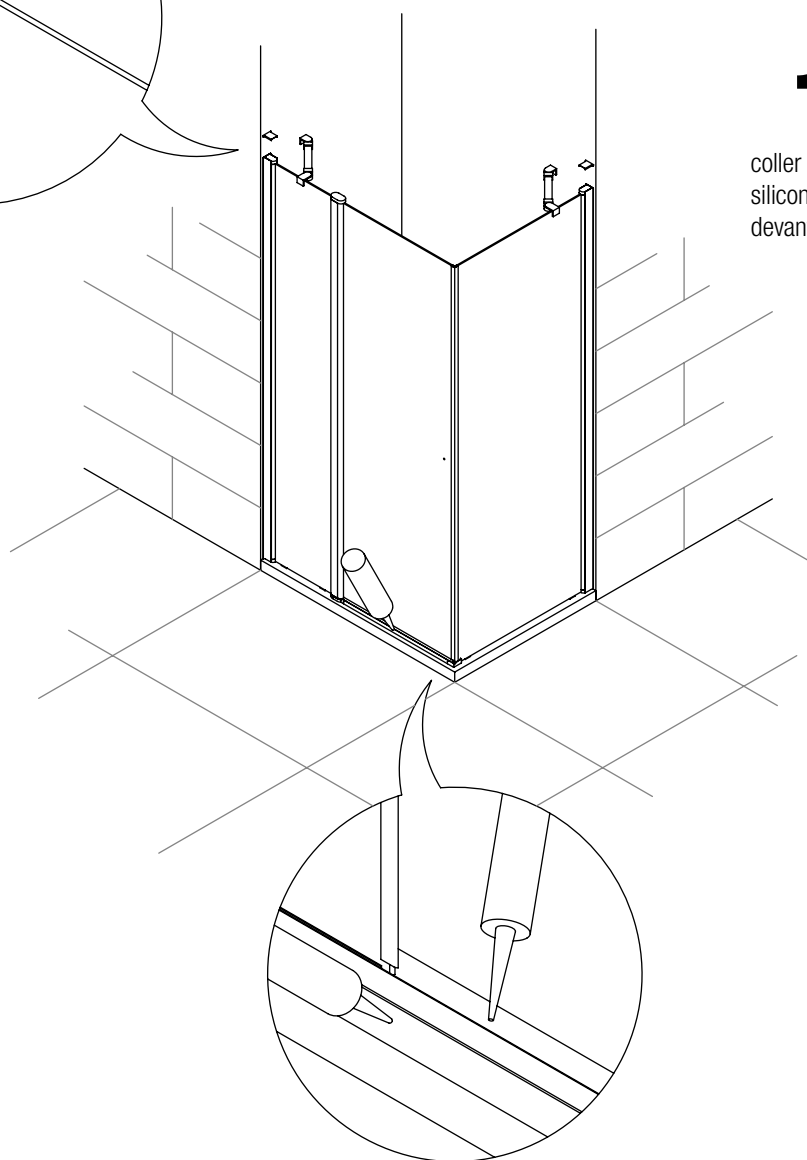
10

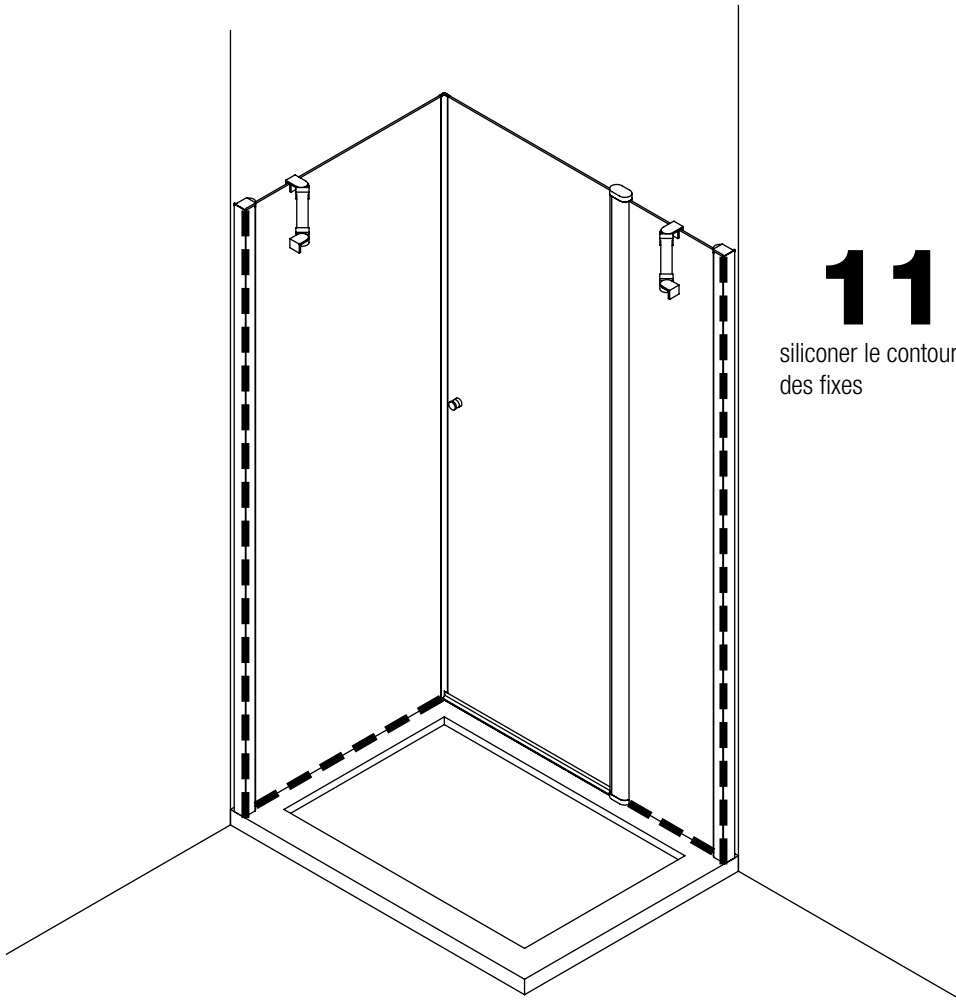
insérer le joint inférieur
sous le verre de la porte
monter la poignée



11

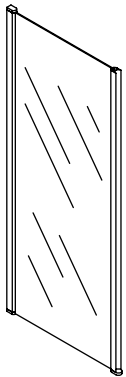
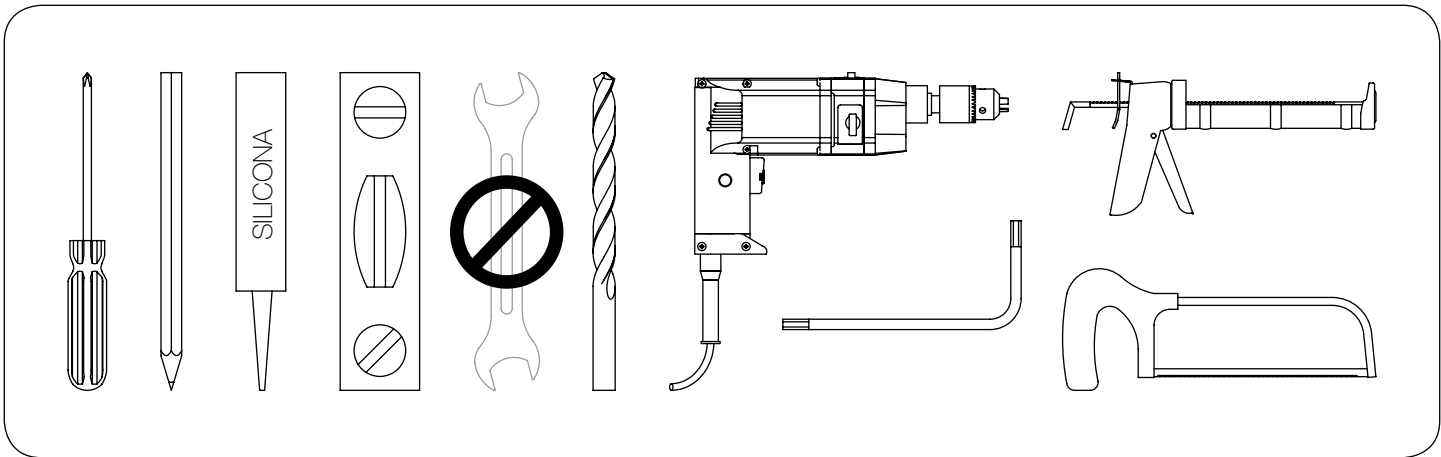
coller le cache supérieur
siliconer le profilé bas
devant et derriere



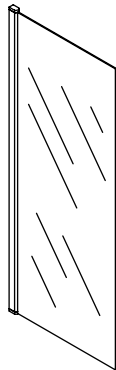


11

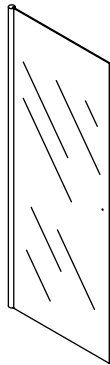
siliconer le contour intérieur
des fixes



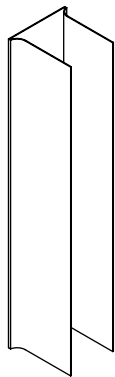
1x
verre fixe



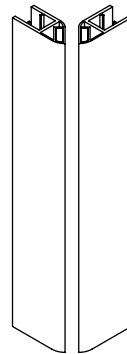
1x
verre latéral fixe



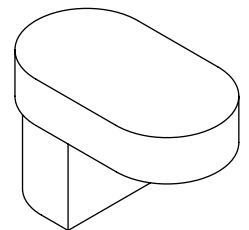
1x
verre porte



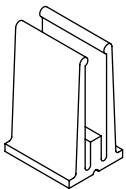
2x
profilé porte



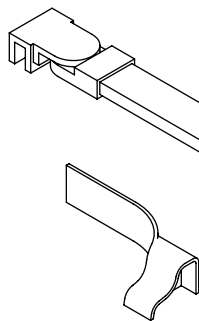
1x
joint aimant



1x
kit supérieur porte



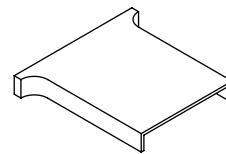
2x
cale



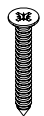
1x
terminaison profilé bas



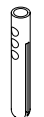
4x
vis expansion



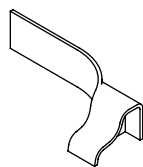
2x
cache supérieur porte



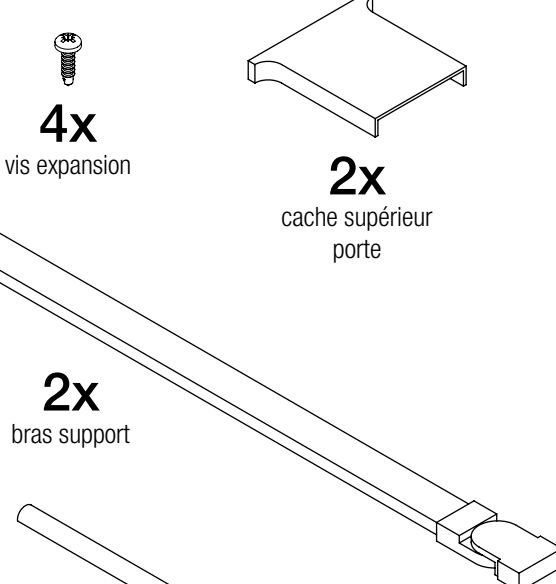
8x
vis 4,2x32



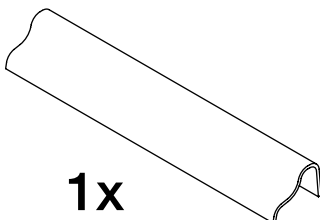
8x
cheville n°6



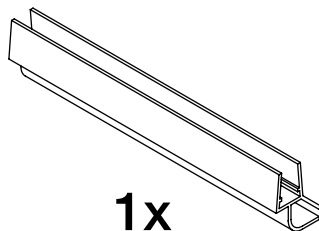
1x
terminaison profilé bas



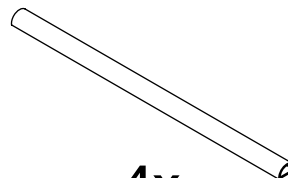
2x
bras support



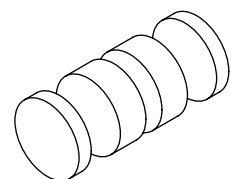
1x
profilé bas d'étanchéité



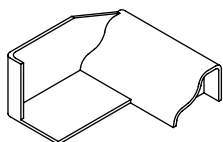
1x
joint bas de porte



4x
bandes adhésives inférieures du fixe



1x
poignée



1x
terminaison profilé d'étanchéité