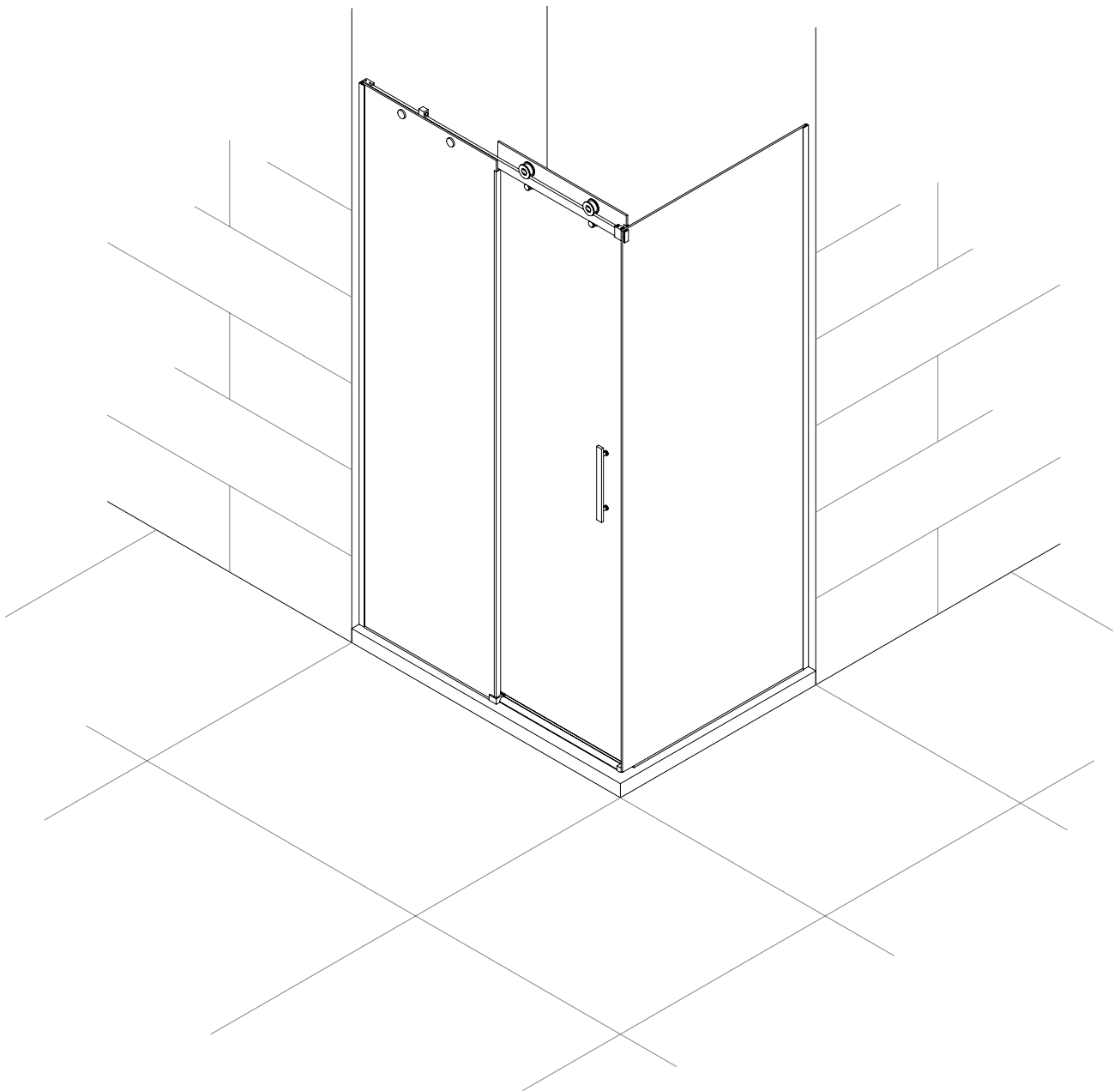


IRIDIUM

PAROIS DE DOUCHE

ANGLE:

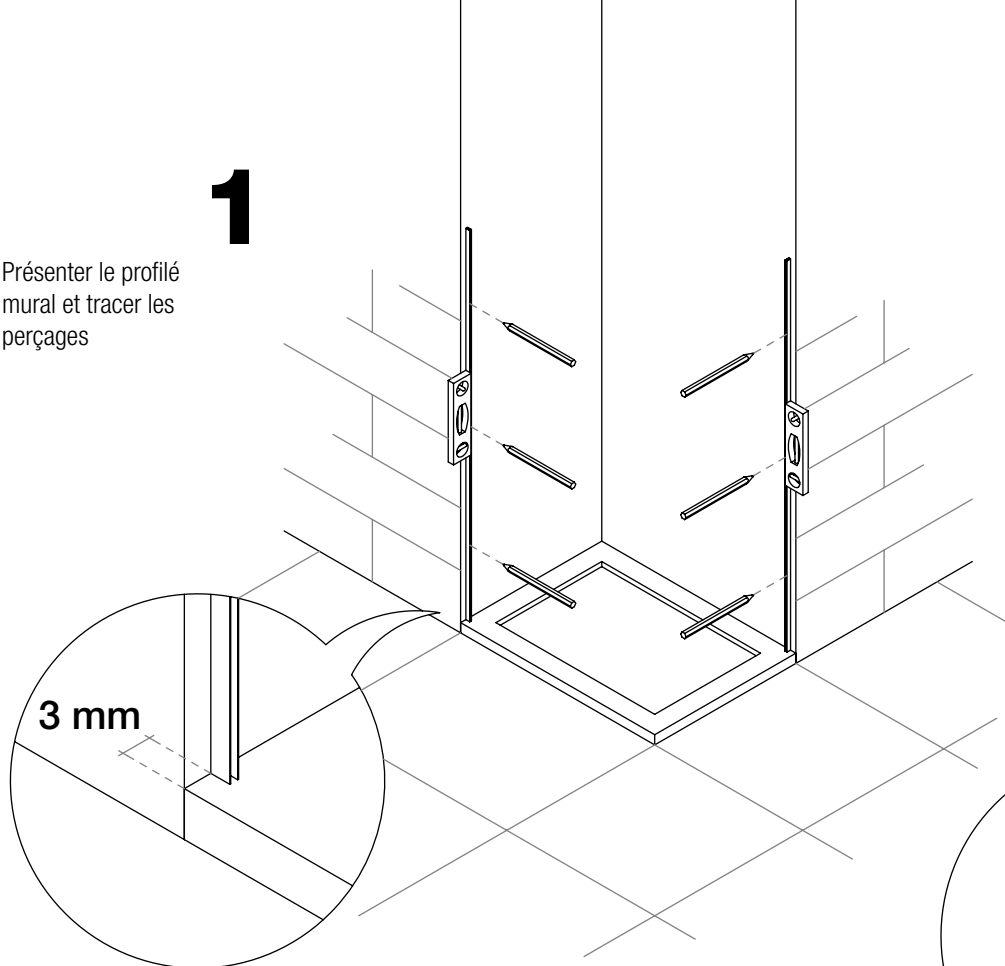
1 FIXE + 1 COULISSANT + 1 LATERAL FIXE



LERAC DIFFUSION

1

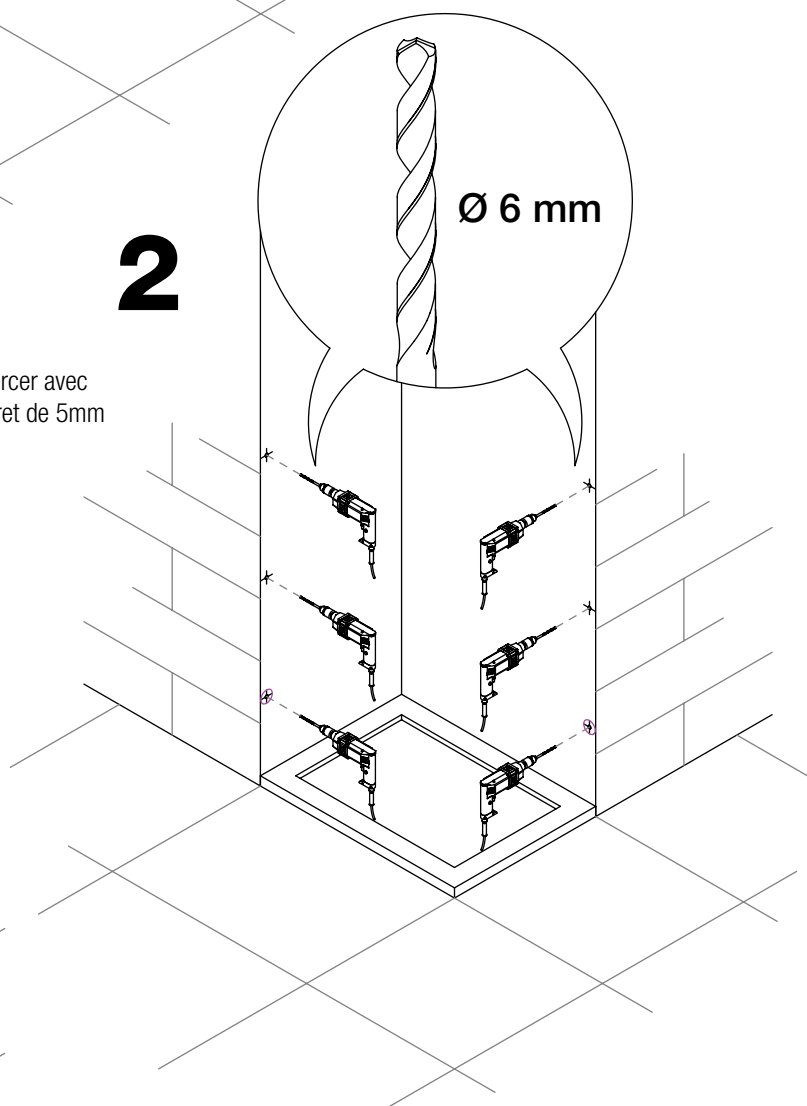
Présenter le profilé mural et tracer les perçages



3 mm

2

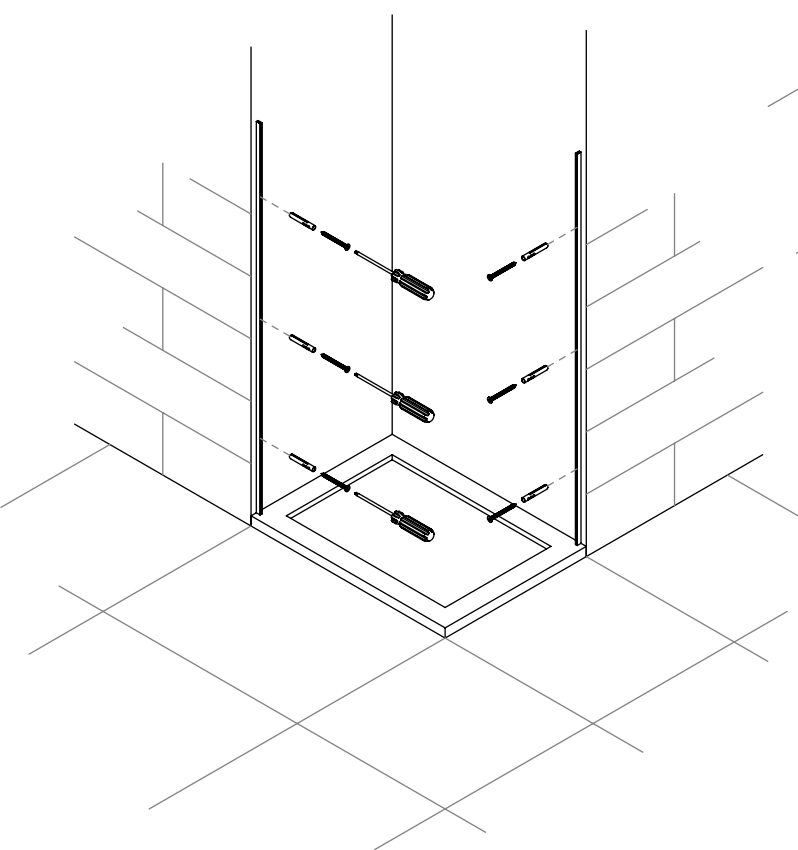
Percer avec foret de 5mm



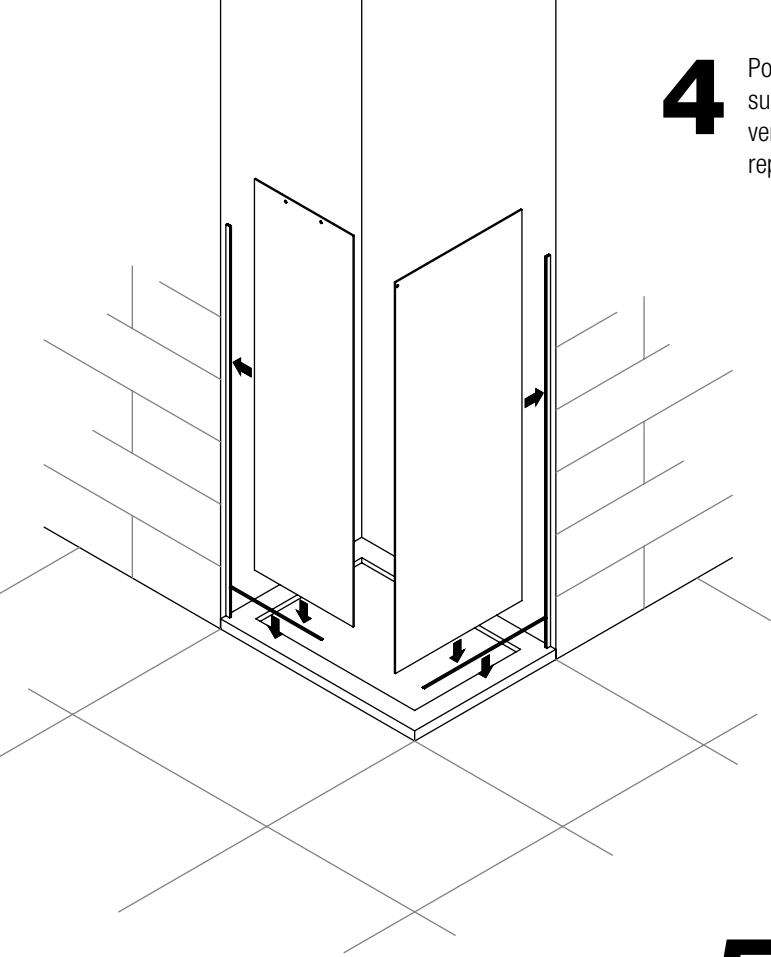
Ø 6 mm

3

Viser le profilé au mur avec chevilles de 5 et vis de 3x30 de chaque côté.

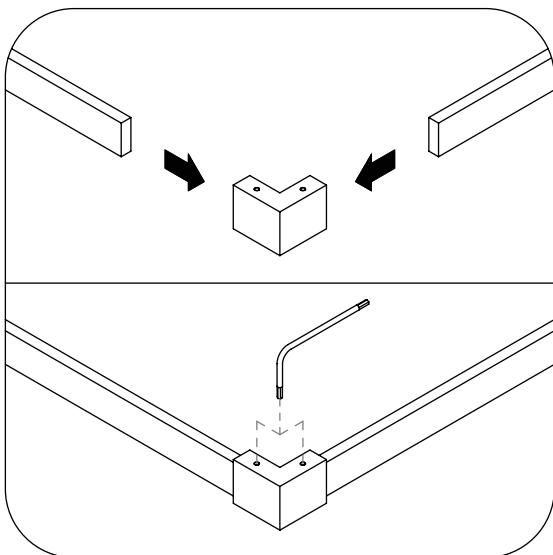
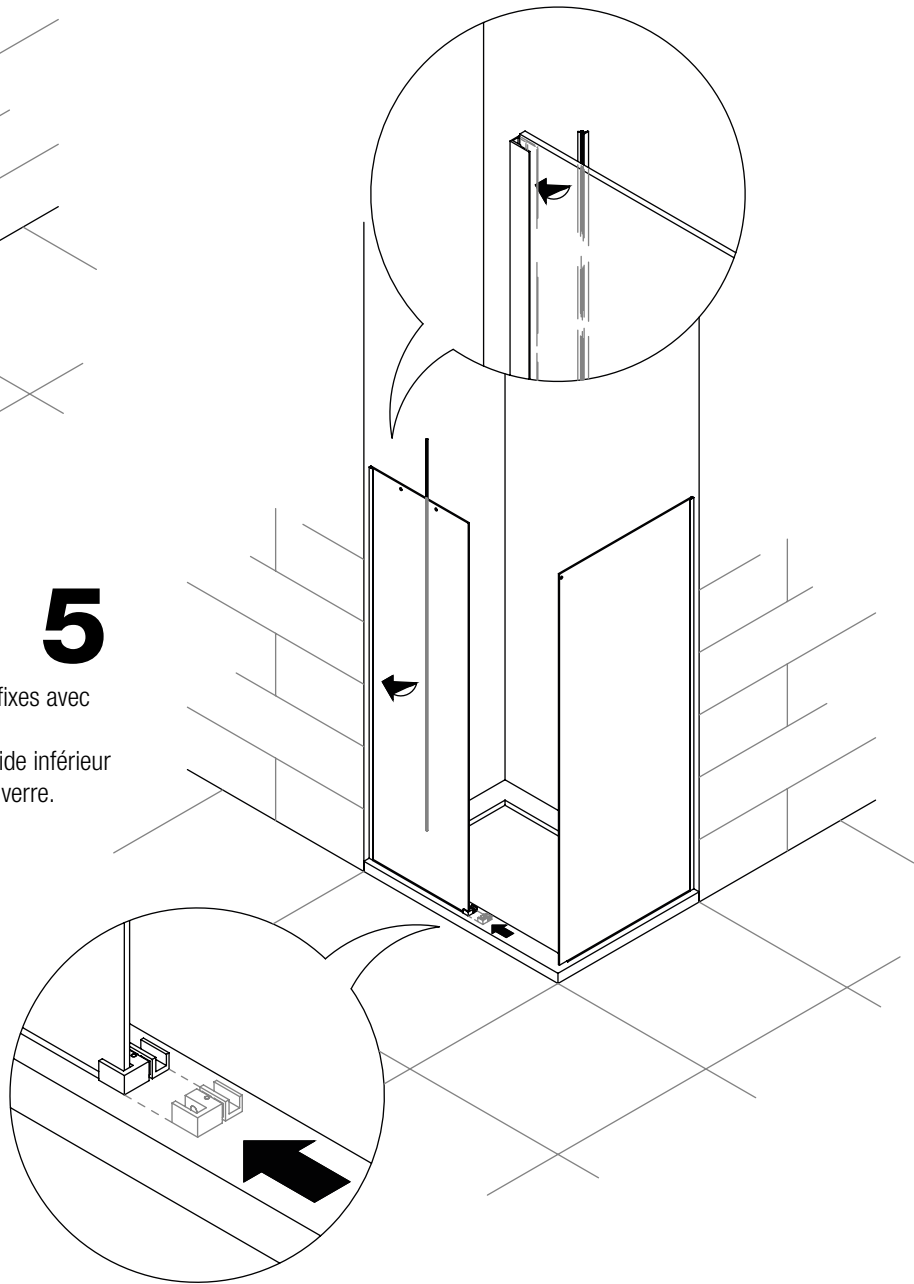


4 Positionner les bandes adhésives sur le receveur et introduire les 2 verres fixes dans les profilés en reposant sur les bandes.



5

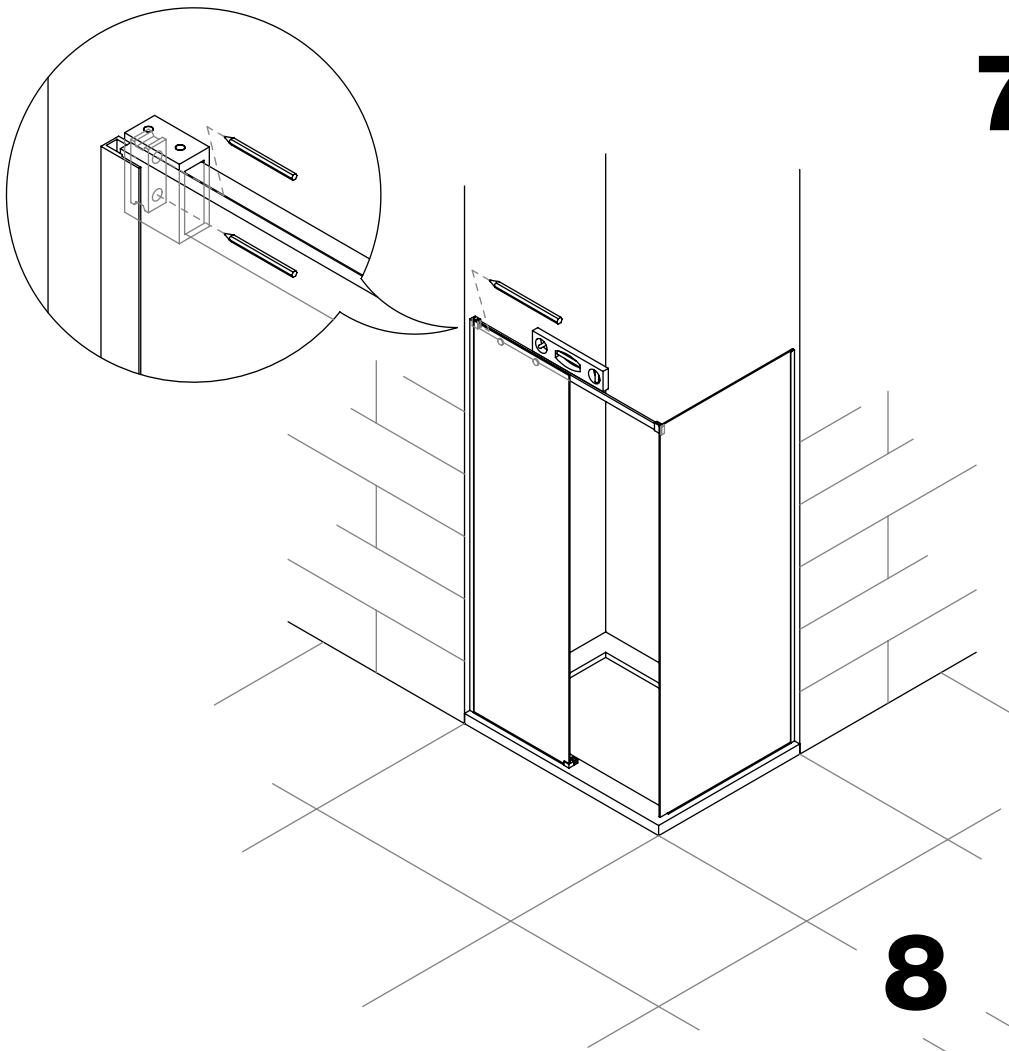
Fixer les verres fixes avec les joints et installer le guide inférieur à l'extrémité du verre.



6

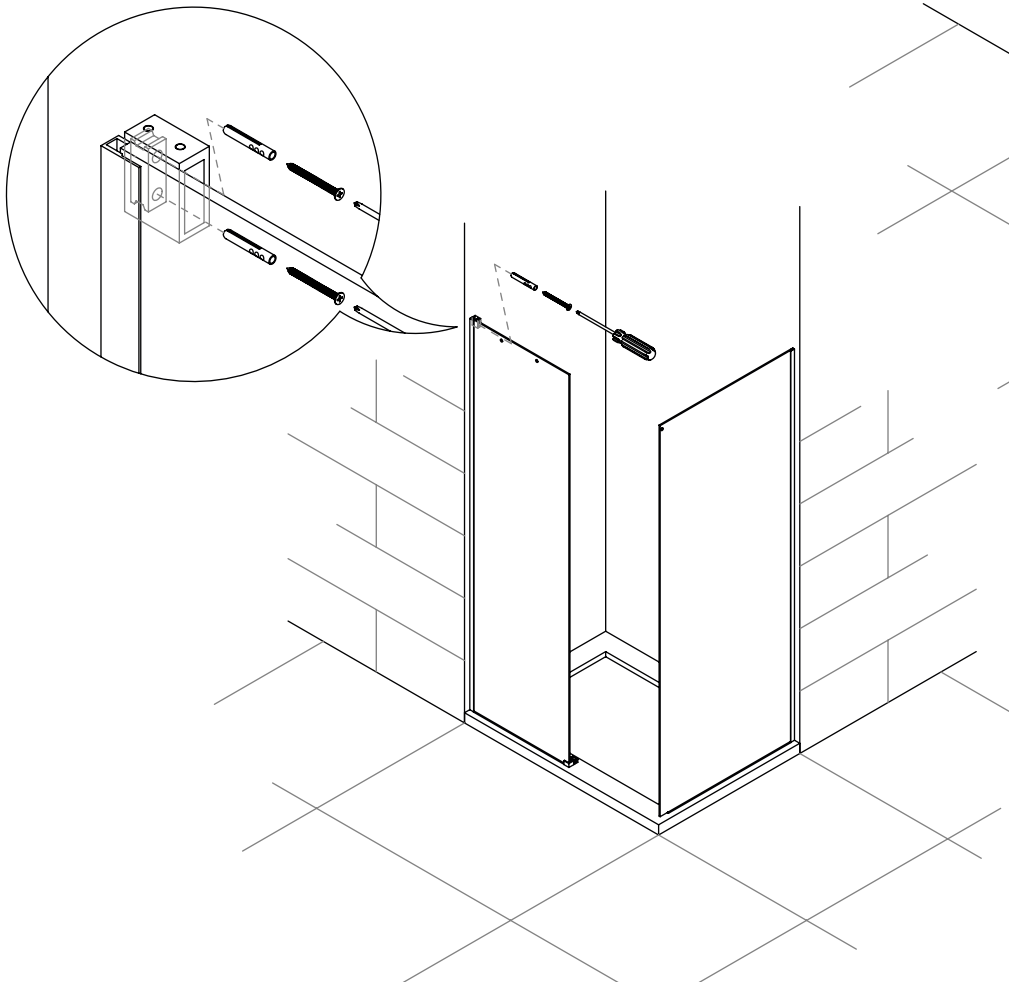
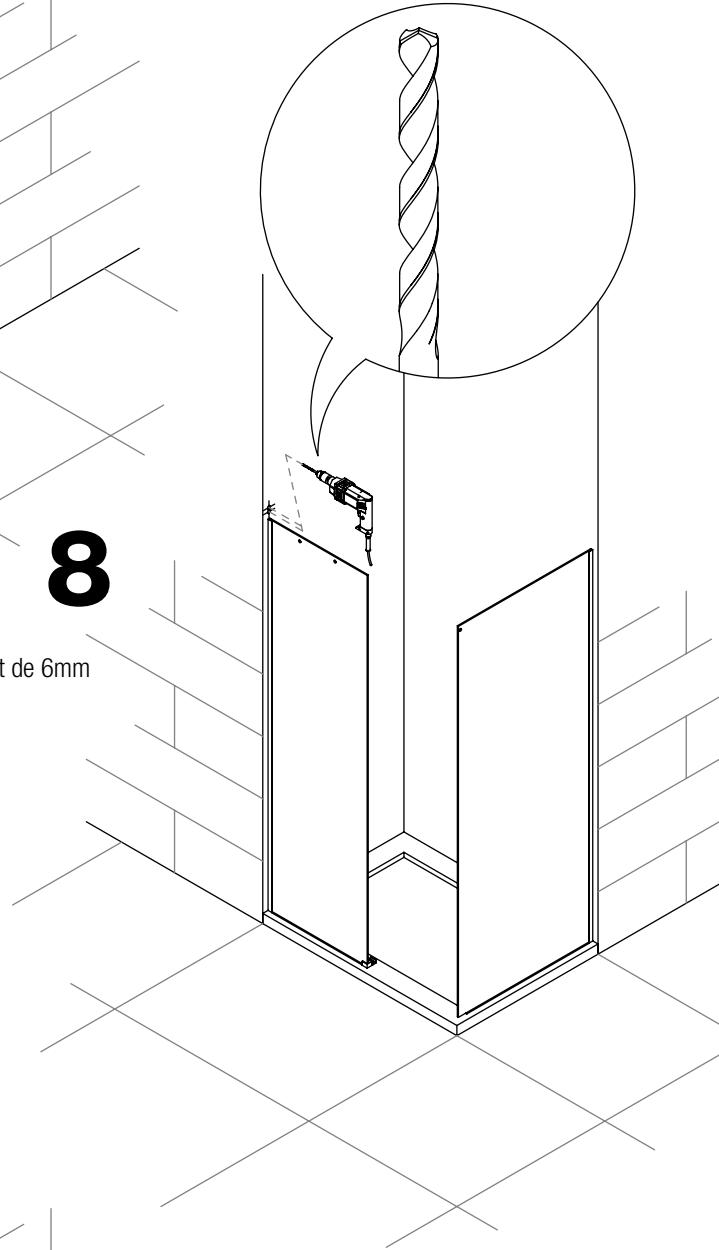
Unir les deux profilés haut avec le coude.

7 Présenter le profilé supérieur sur le verre fixe, ajuster les supports haut sans les serrés, mettre de niveau, tracer les percements et retirer le profilé.

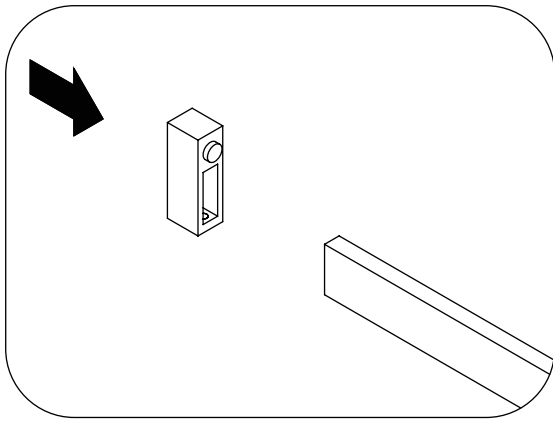


8

Percer avec foret de 6mm

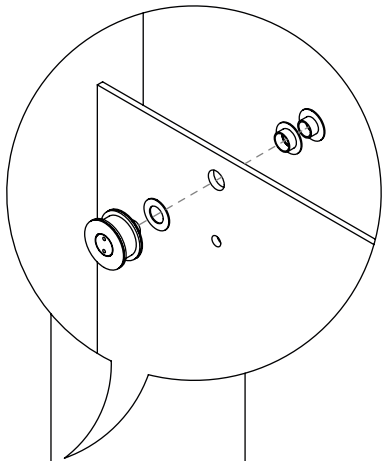
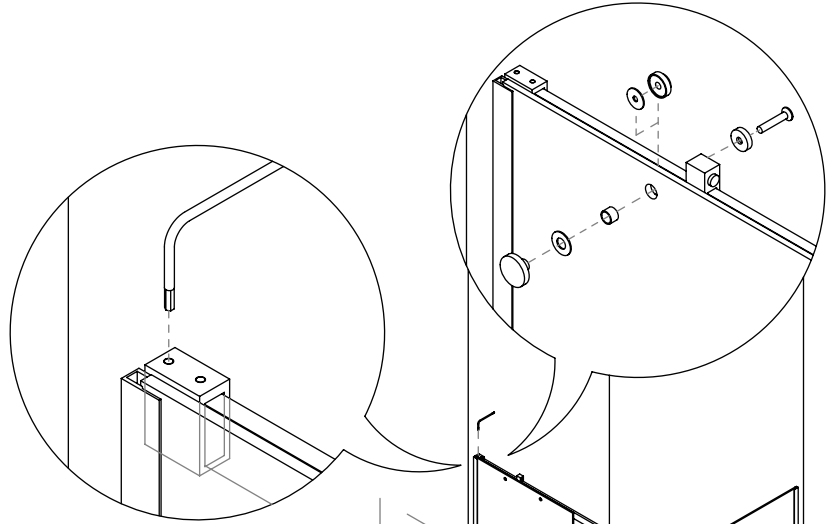


9 Visser le profilé supérieur



10 Introduire la buté dans le profilé.

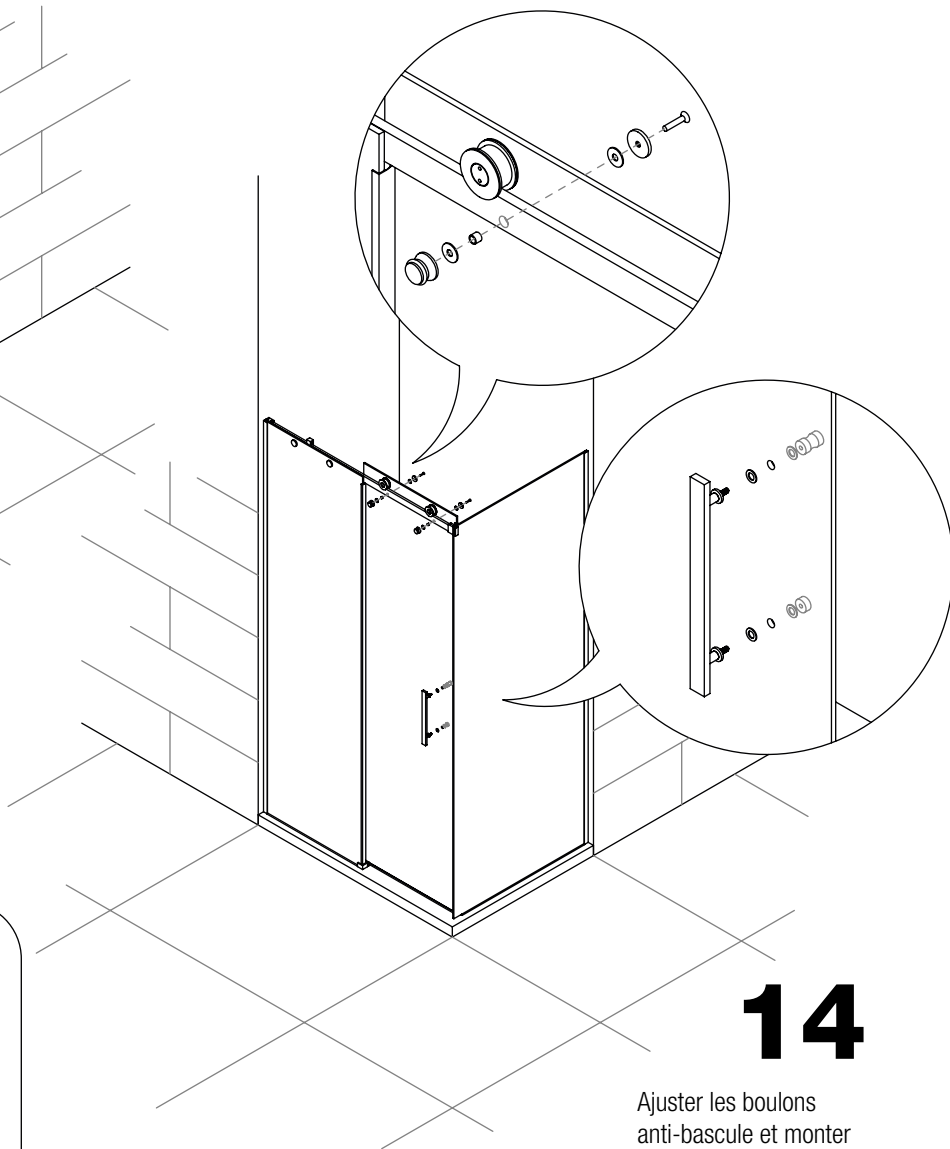
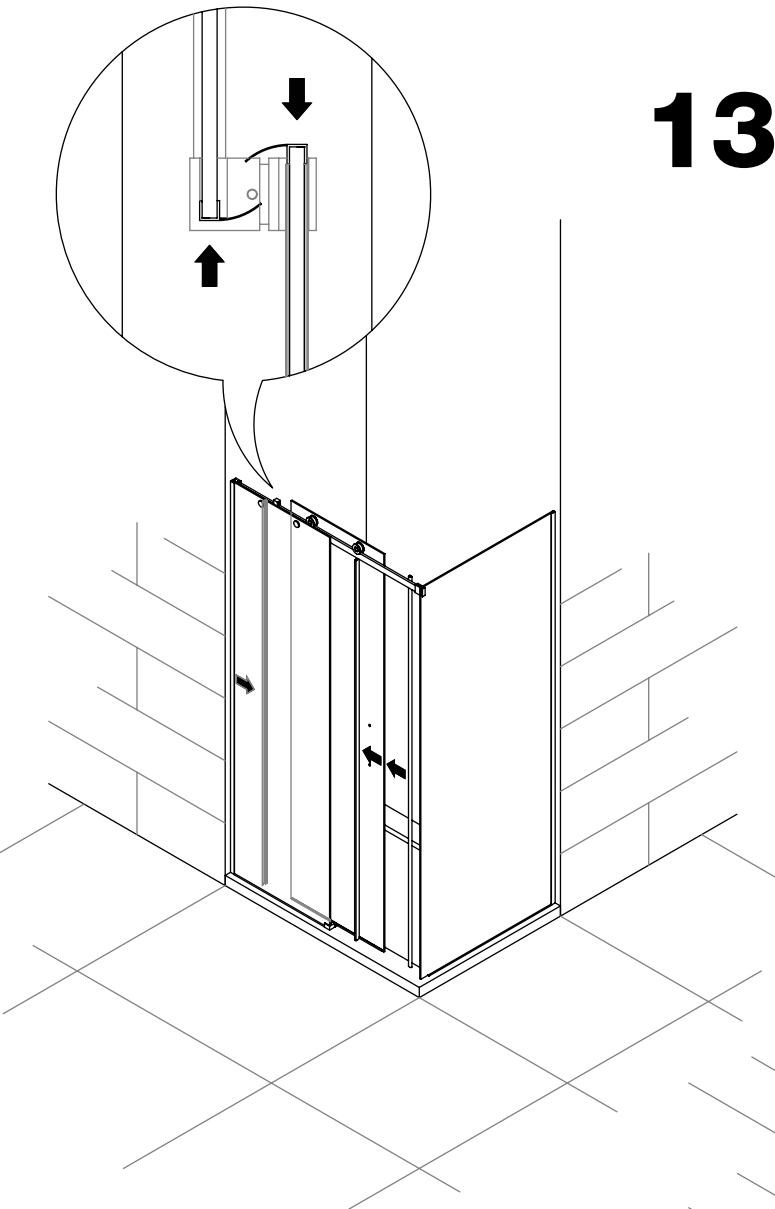
11 Monter le verre fixe et le profilé sur les supports muraux



12 Régler l'aplomb du verre avec les roulements excentriques

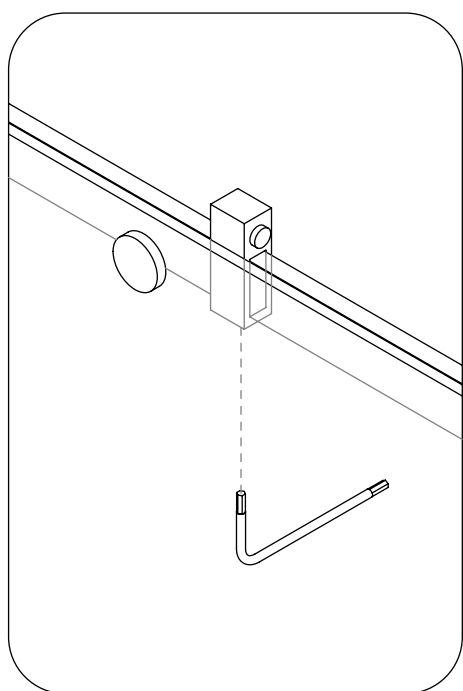
13

Monter les joints verticaux
et le joint bulle sur le verre
coulissant coté fermeture



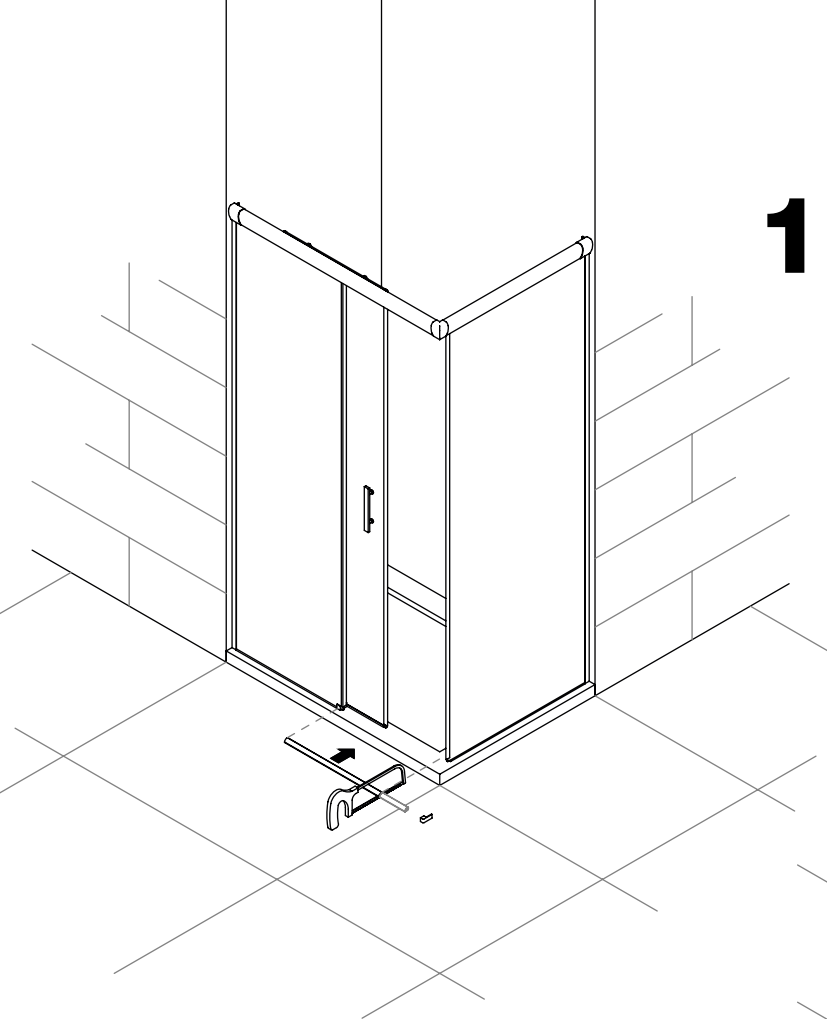
14

Ajuster les boulons
anti-bascule et monter
la poignée



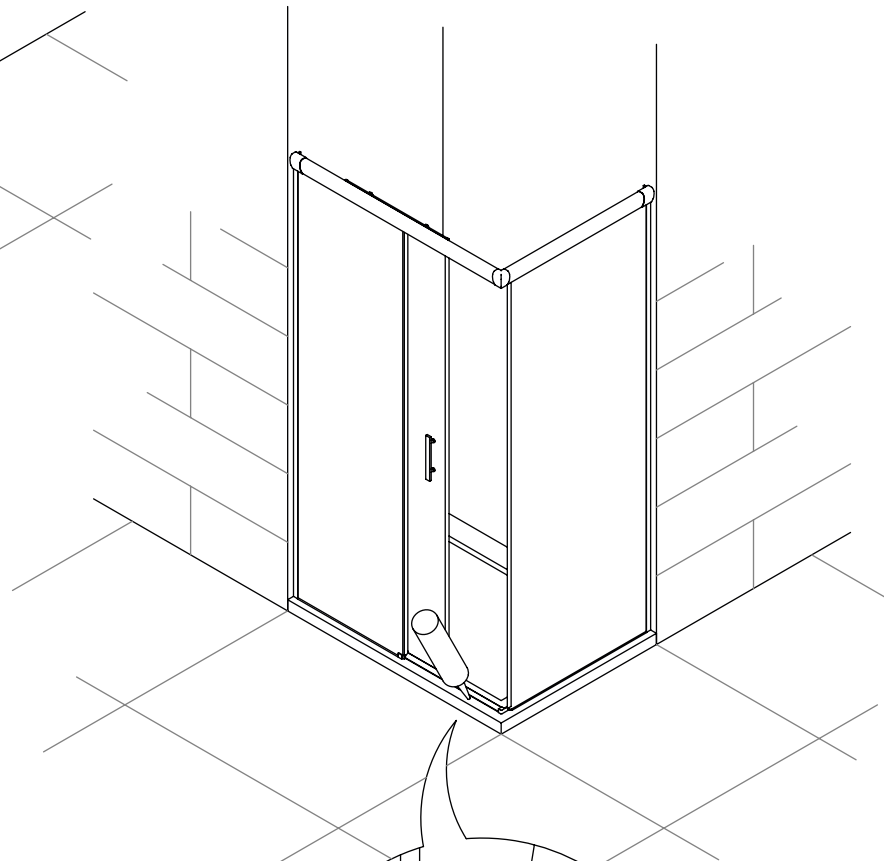
15

fixer la buté.



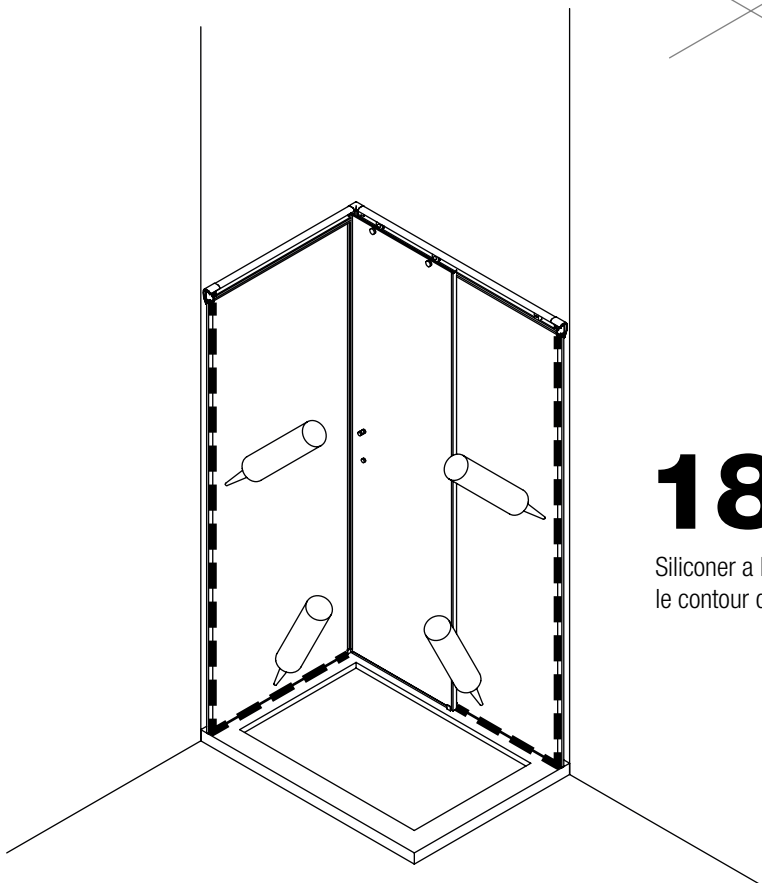
16

Couper et installer le profilé
bas d'étanchéité a la
mesure



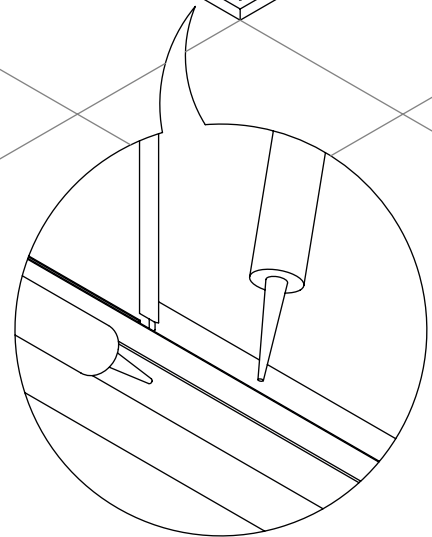
17

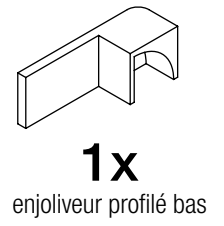
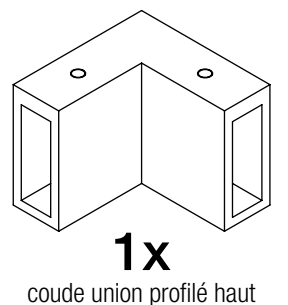
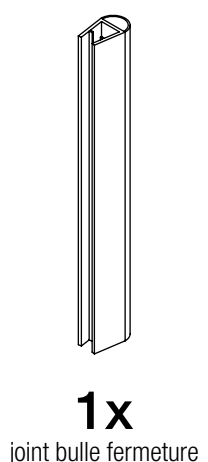
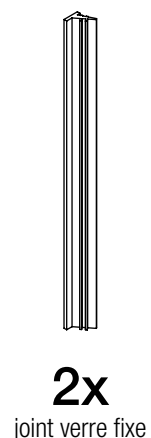
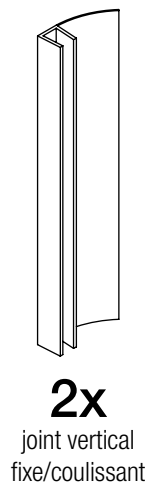
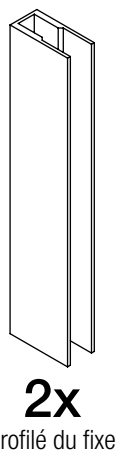
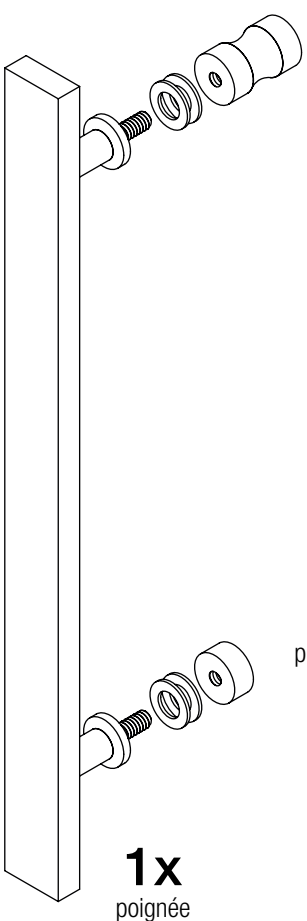
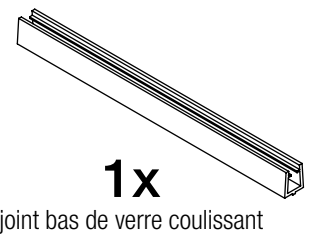
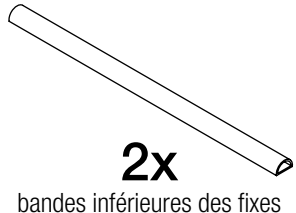
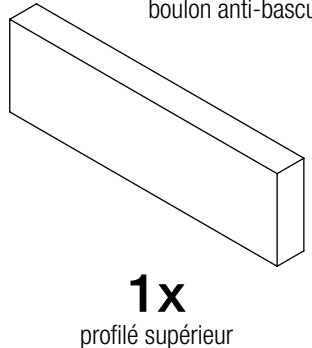
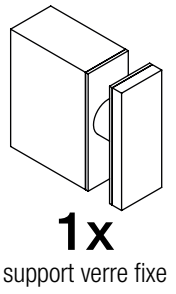
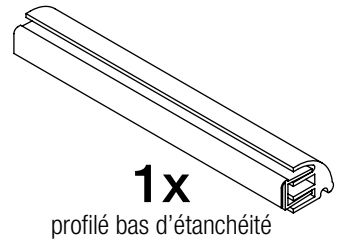
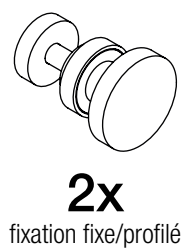
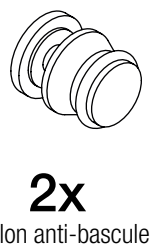
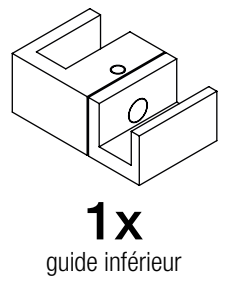
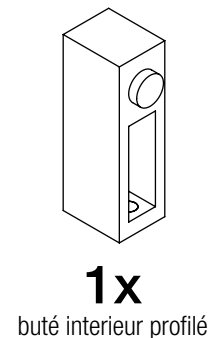
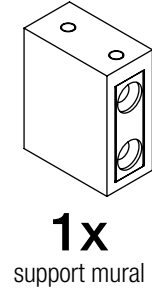
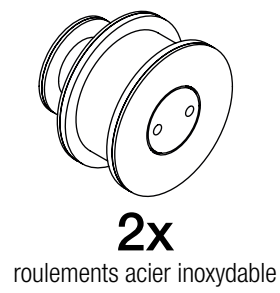
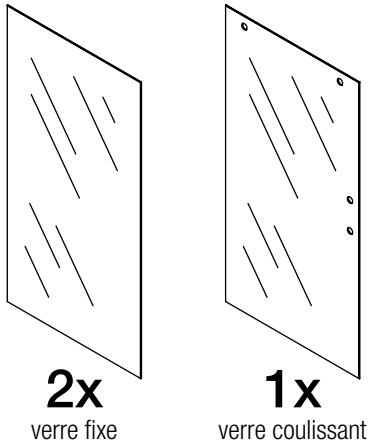
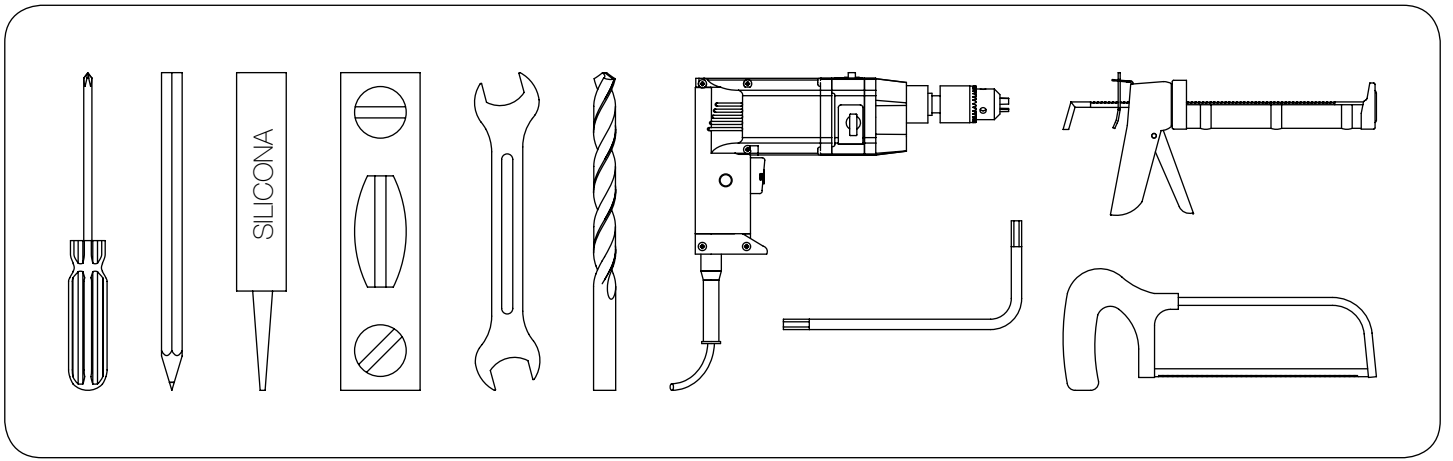
Siliconer le profilé
d'étanchéité
a l'intérieur et a l'extérieur



18

Siliconer a l'intérieur
le contour de la paroi.





instructions effectuées par:

www.ar3d.es

