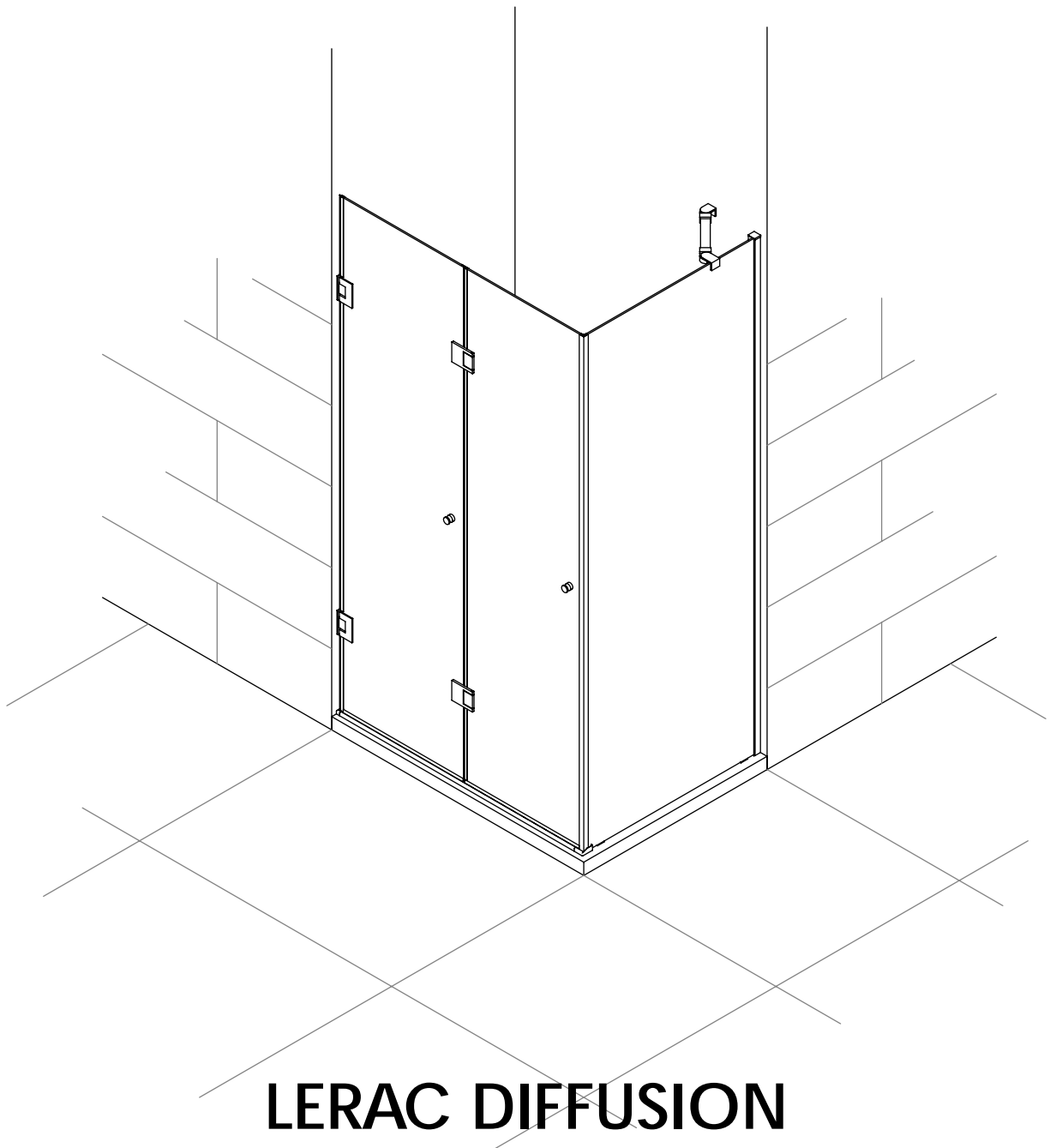


FANTASIA

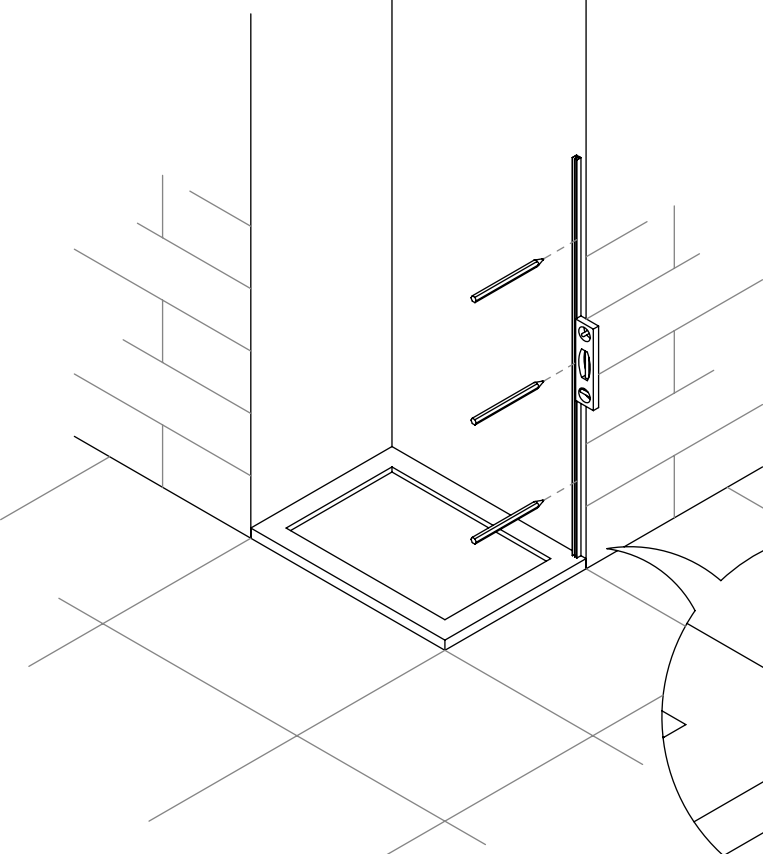
PAROIS DE DOUCHE

ANGLE:

1 PORTE REPLIABLE / 1 LATERAL FIXE

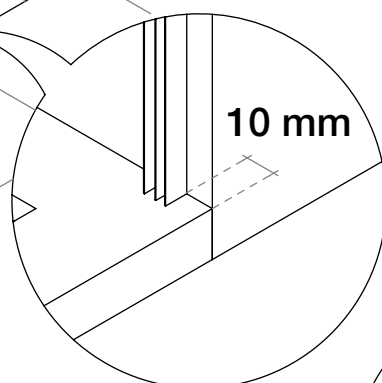


LERAC DIFFUSION

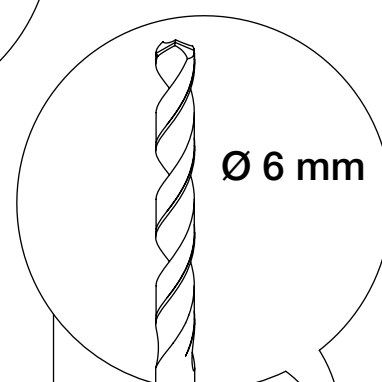


1

présenter le profilé
niveler et tracer
les perçages



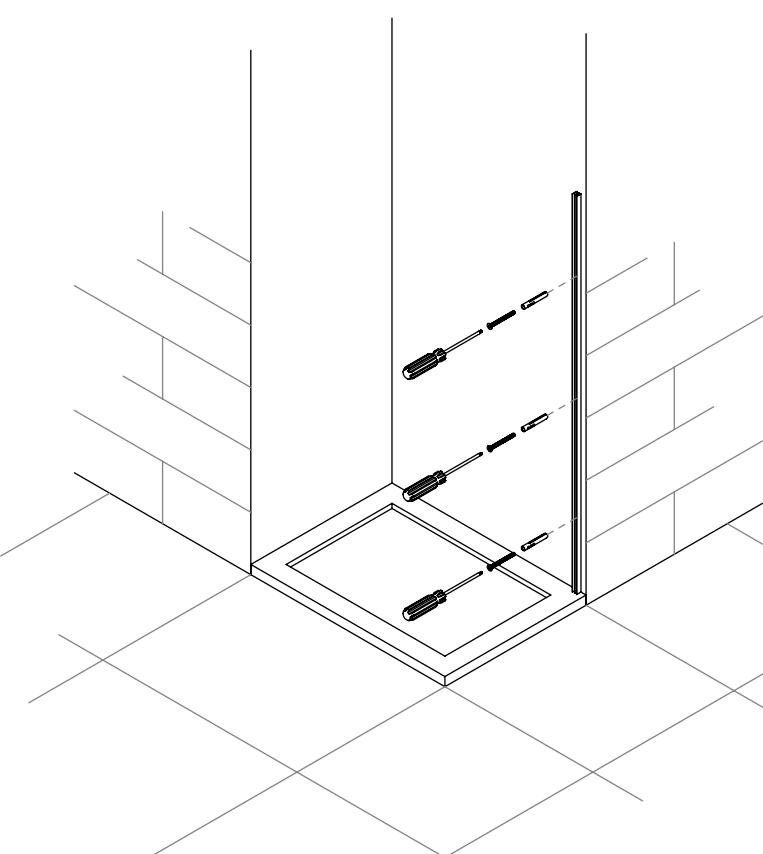
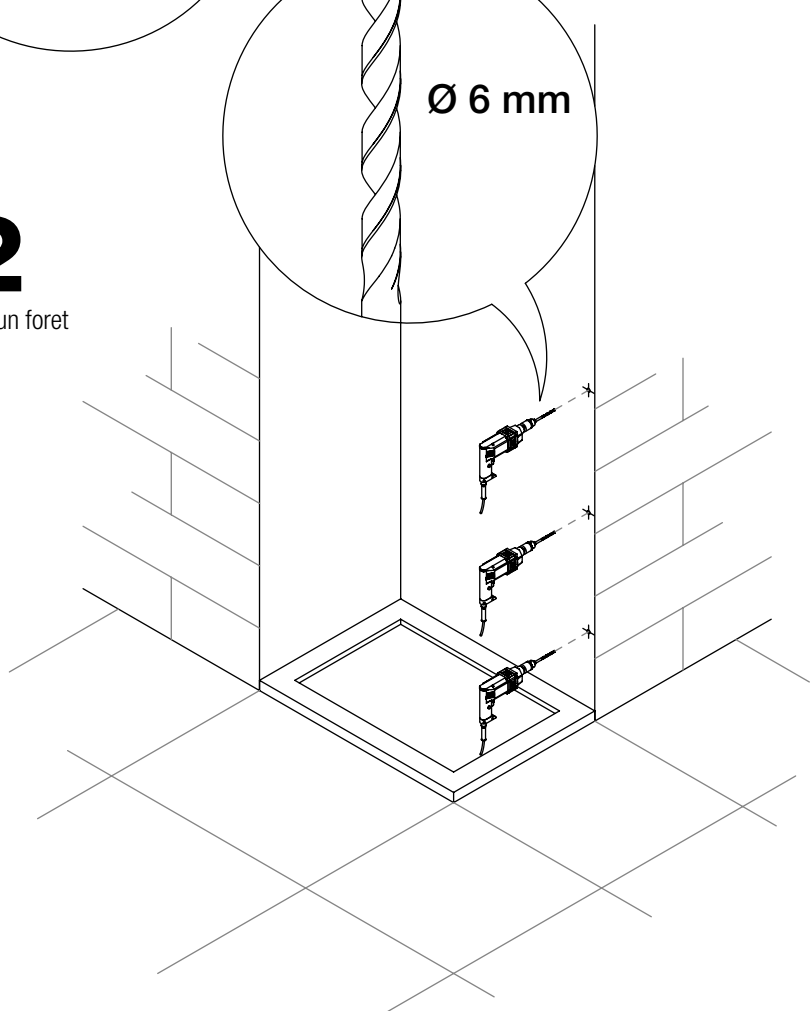
10 mm



Ø 6 mm

2

percer avec un foret
de 6mm



3

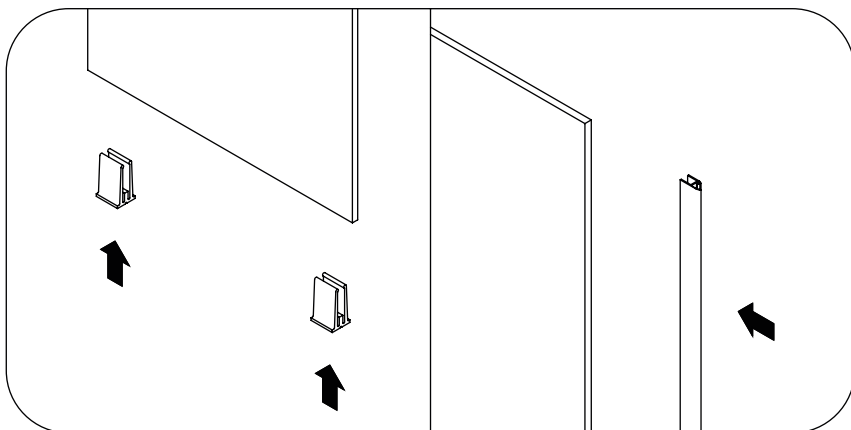
viser le profilé au mur
avec chevilles n°6
et vis 4,2x32

4

monter l'aimant sur le verre fixe
mettre les bandes adhésives sur
le receveur et introduire le verre
dans le profilé en reposant sur
celles-ci

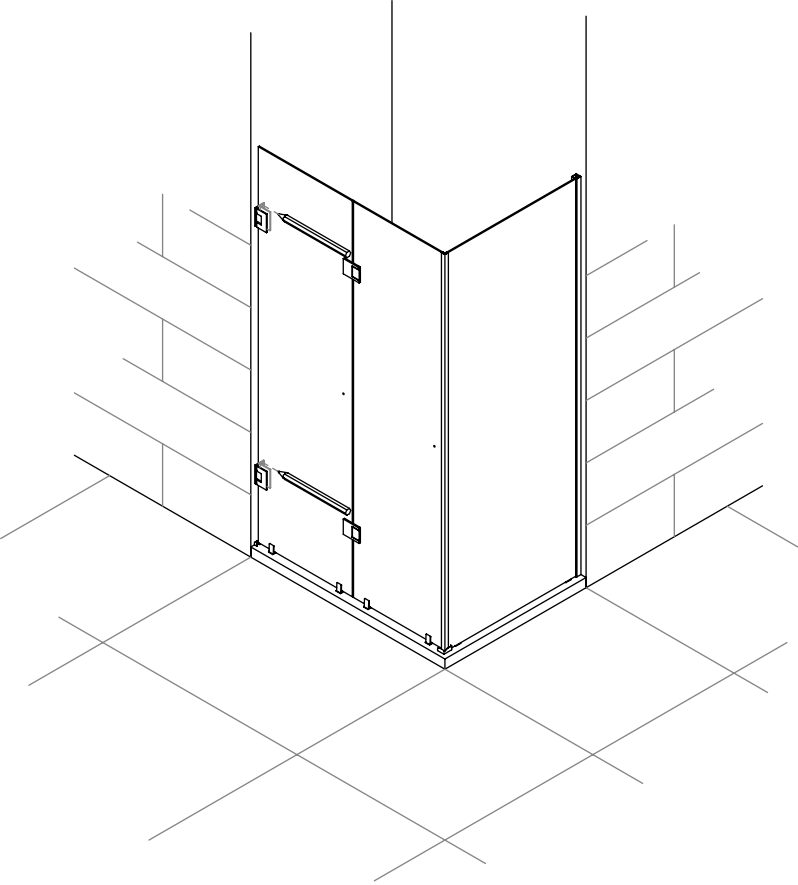
5

installer les terminaisons
du profilé bas



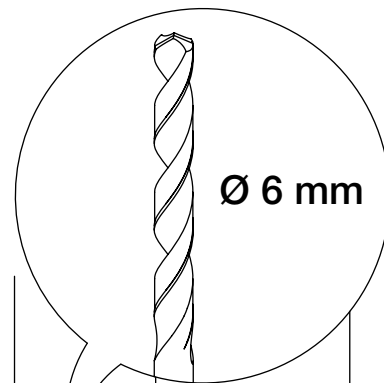
6

mettre les cales sous
la porte
monter l'aimant sur la porte

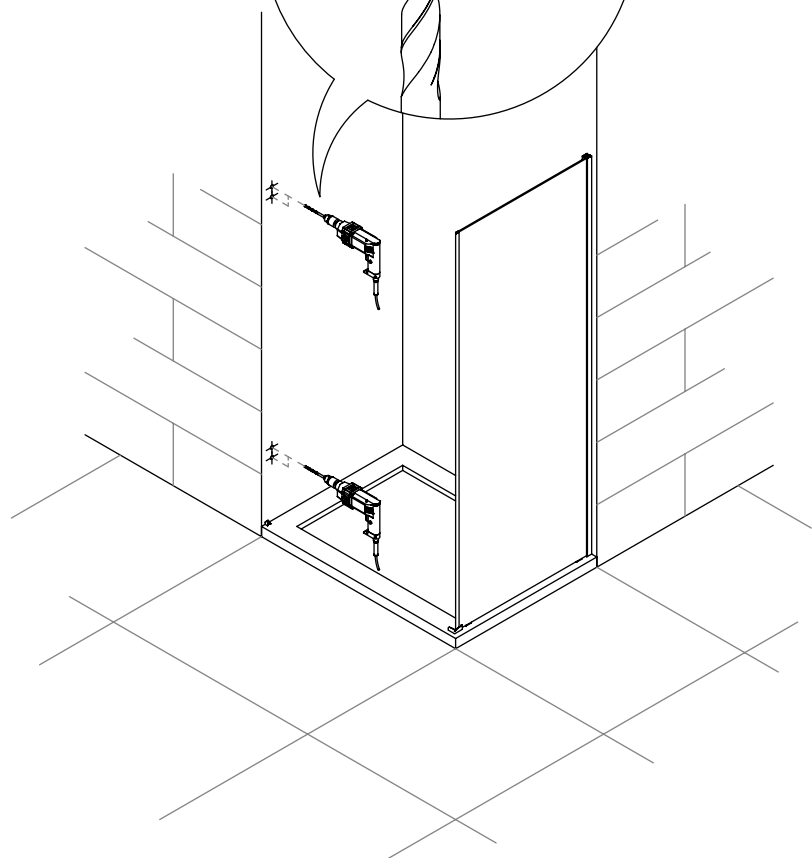


7

présenter la porte repliable
au mur, niveler et tracer
les perçages

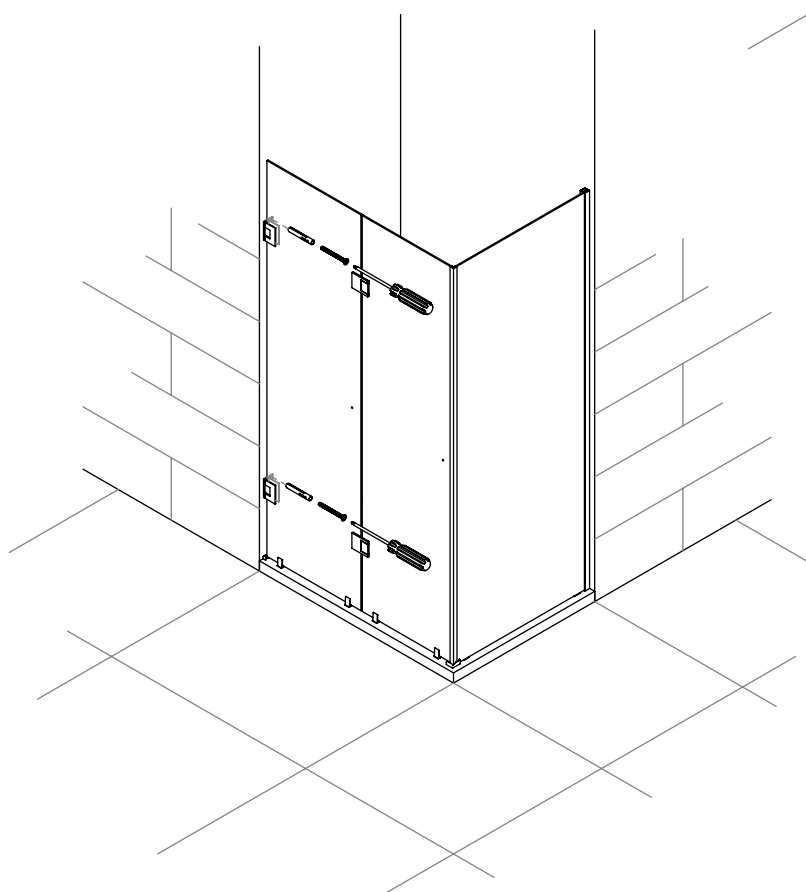


Ø 6 mm



8

percer avec foret
de 6mm

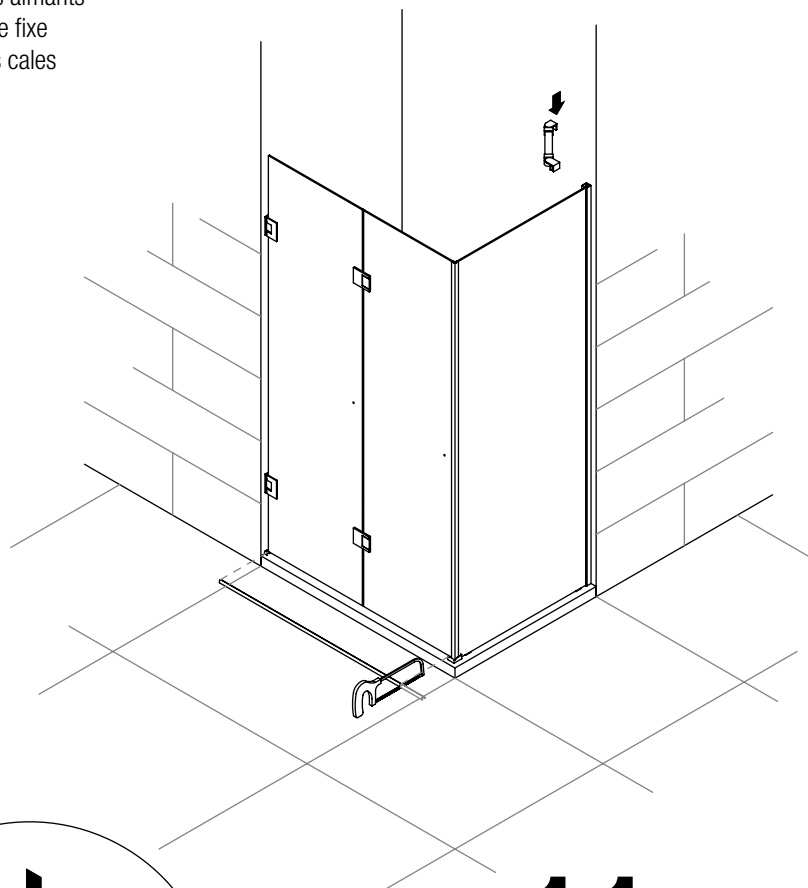
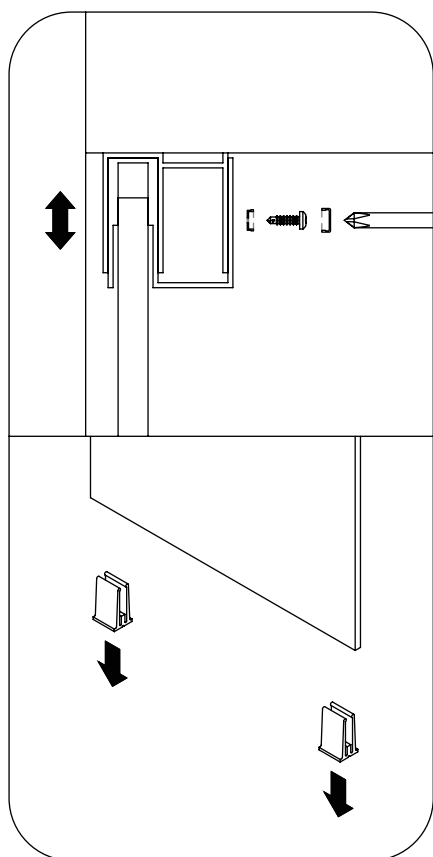


9

viser les charnières
au mur

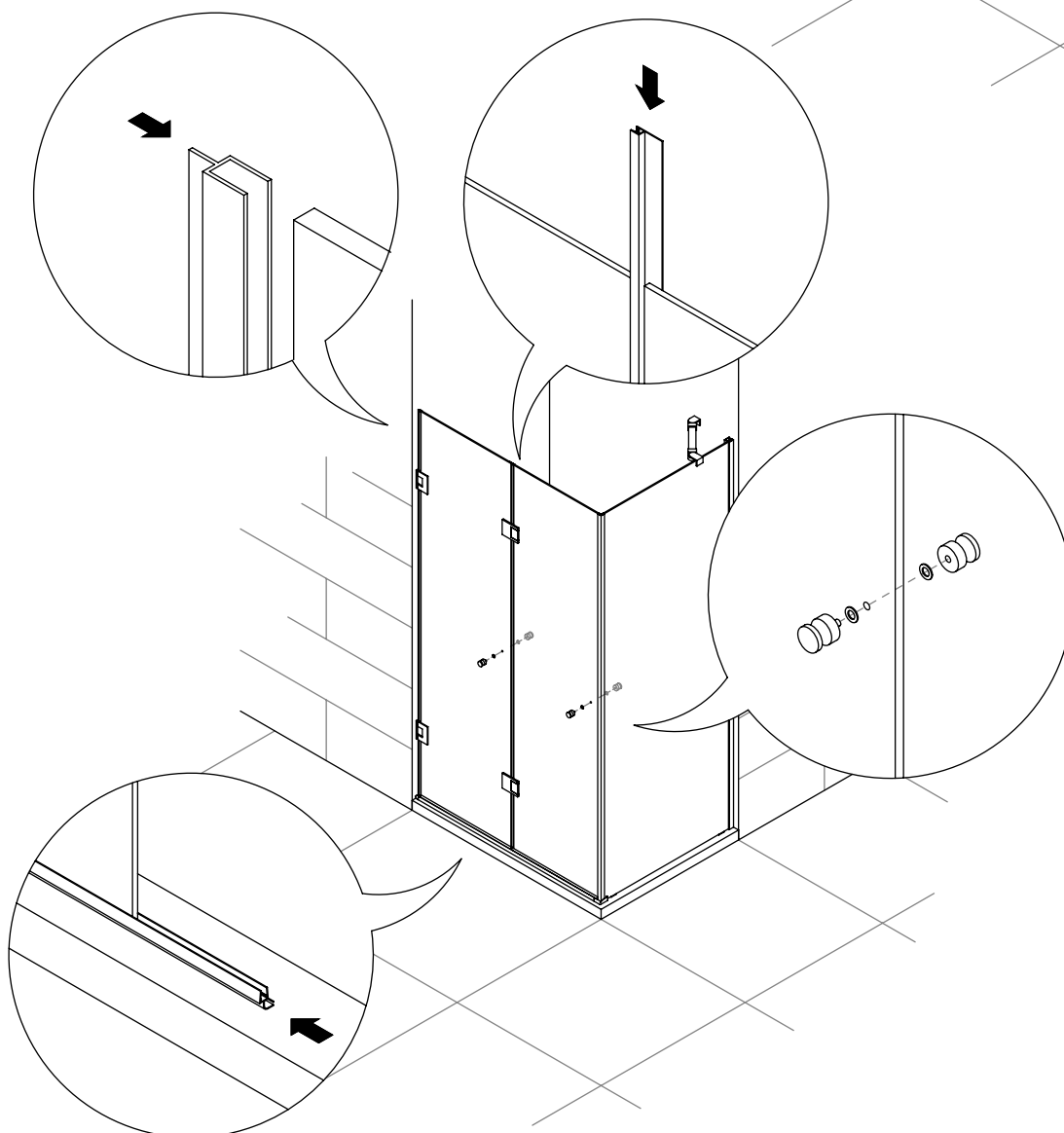
10

faire coïncider les aimants
en réglant le verre fixe
viser et retirer les cales



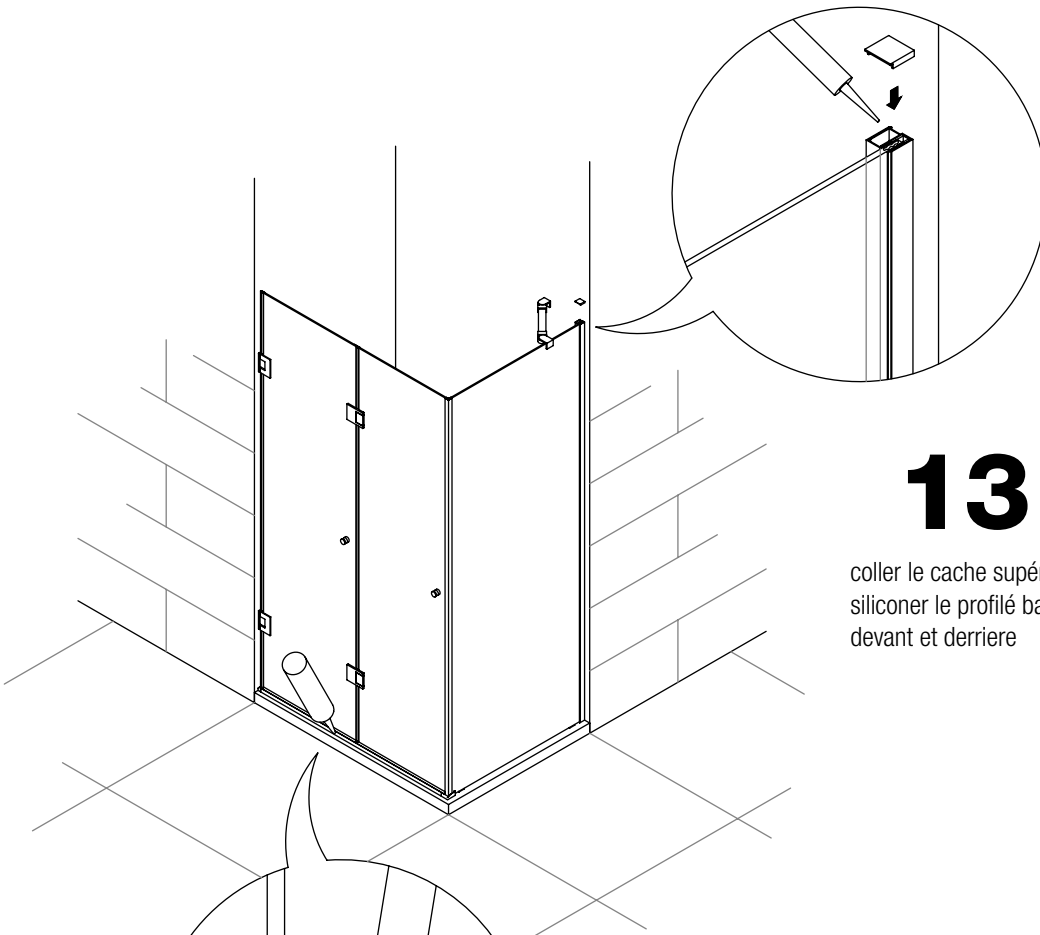
11

couper le profilé bas à la
dimension entre les terminaisons
installer le bras support



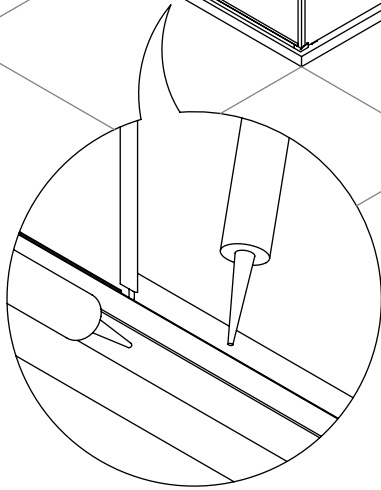
12

insérer les joints inférieur
sous les verres de la porte
mettre le joint vertical entre
les portes
mettre les joints verticaux
entre les charnières murales
monter les poignées



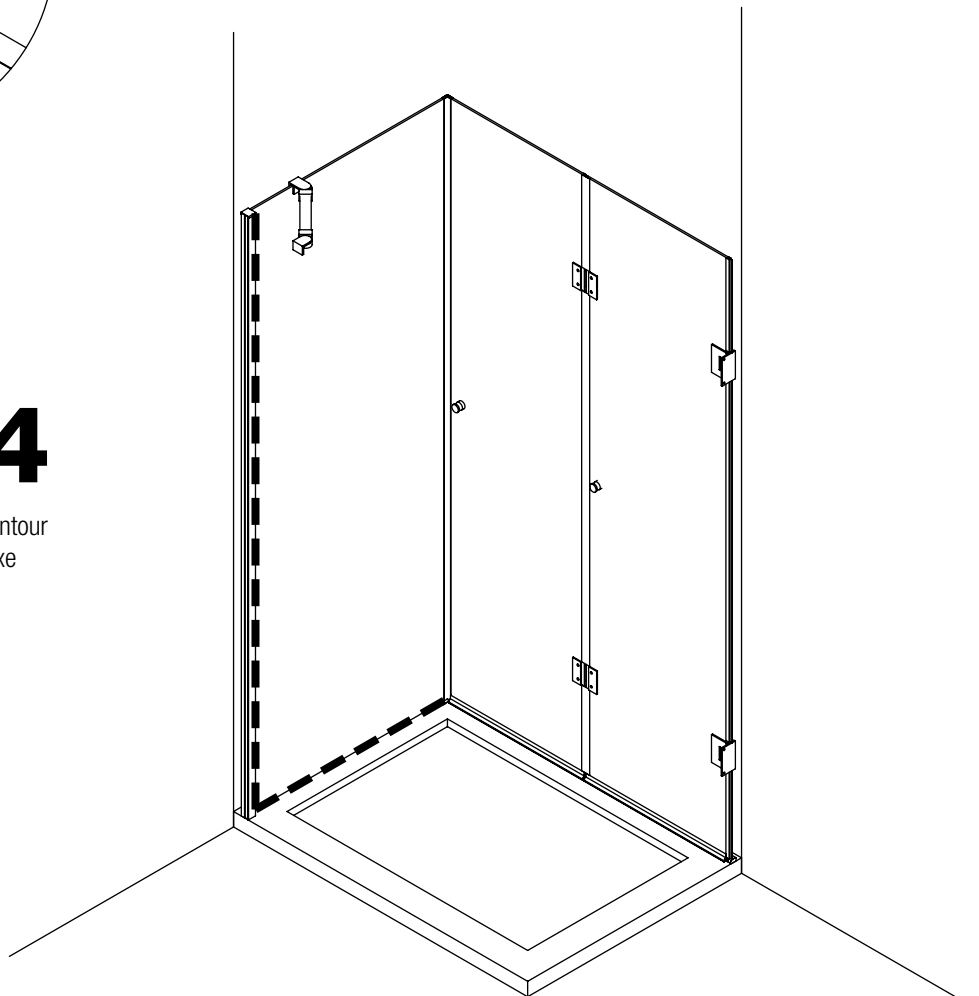
13

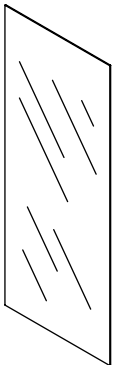
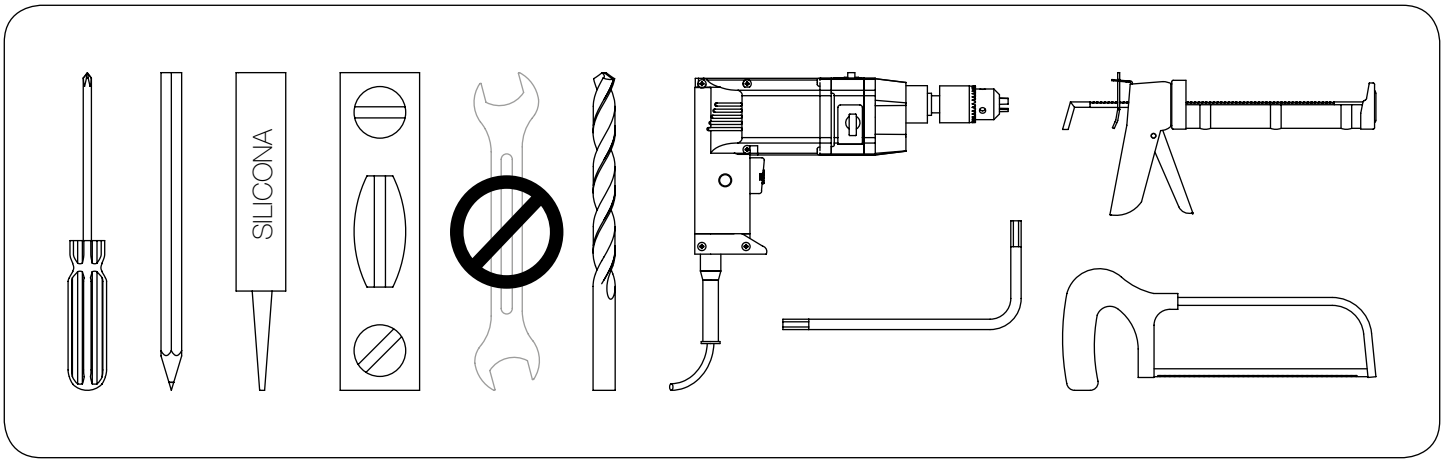
coller le cache supérieur
siliconer le profilé bas
devant et derriere



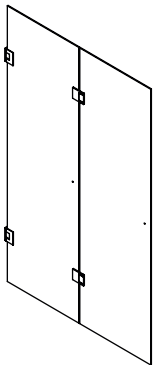
14

siliconer le contour
intérieur du fixe

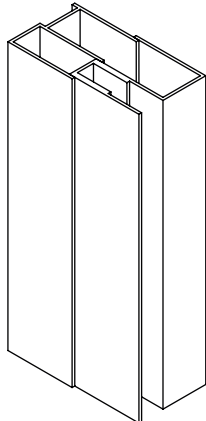




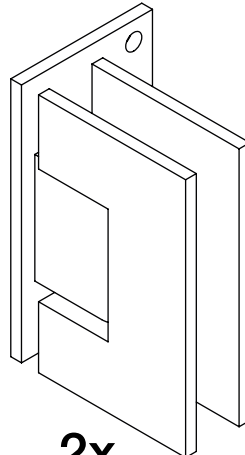
1x
verre fixe



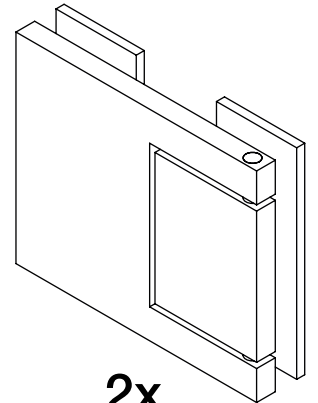
1x
verre porte repliable



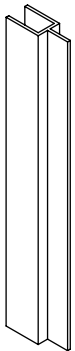
1x
profilé expansion
du fixe



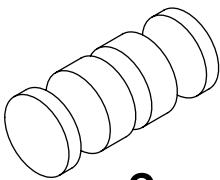
2x
charnière murale
(montée sur la porte)



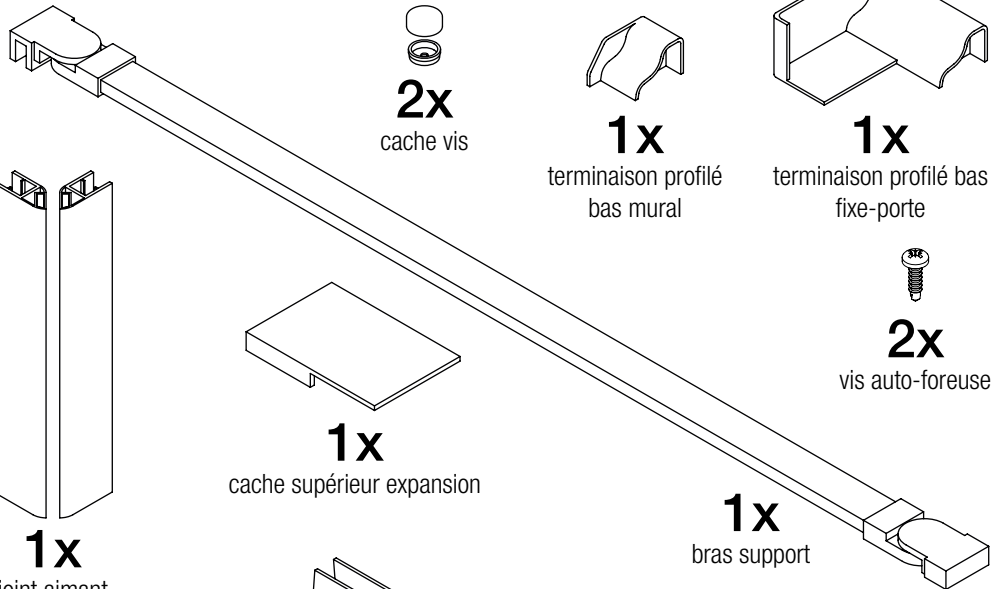
2x
charnière verre-verre
(montée sur la porte)



3x
joint vertical
charnière murale



2x
poignée

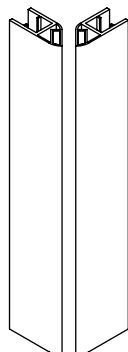


2x
cache vis

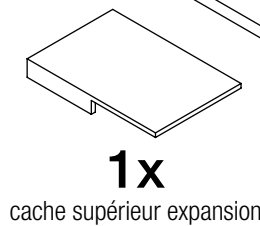
1x
terminaison profilé
bas mural

1x
terminaison profilé bas
fixe-porte

2x
vis auto-foreuse

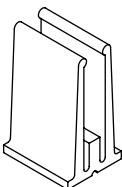


1x
joint aimant

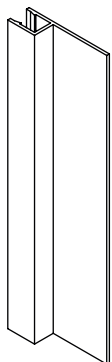


1x
cache supérieur expansion

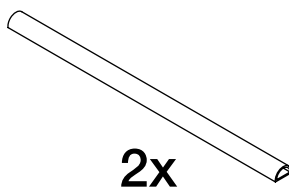
1x
bras support



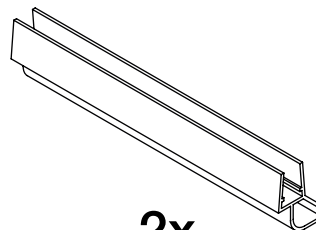
2x
cale



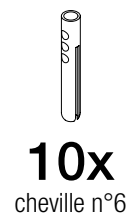
1x
joint vertical



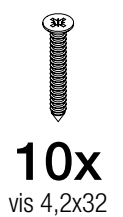
2x
bande adhésive



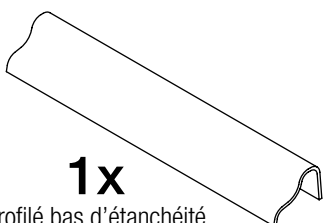
2x
joint bas de porte



10x
cheville n°6



10x
vis 4,2x32



1x
profilé bas d'étanchéité

instructions effectuées par:



www.ar3d.es