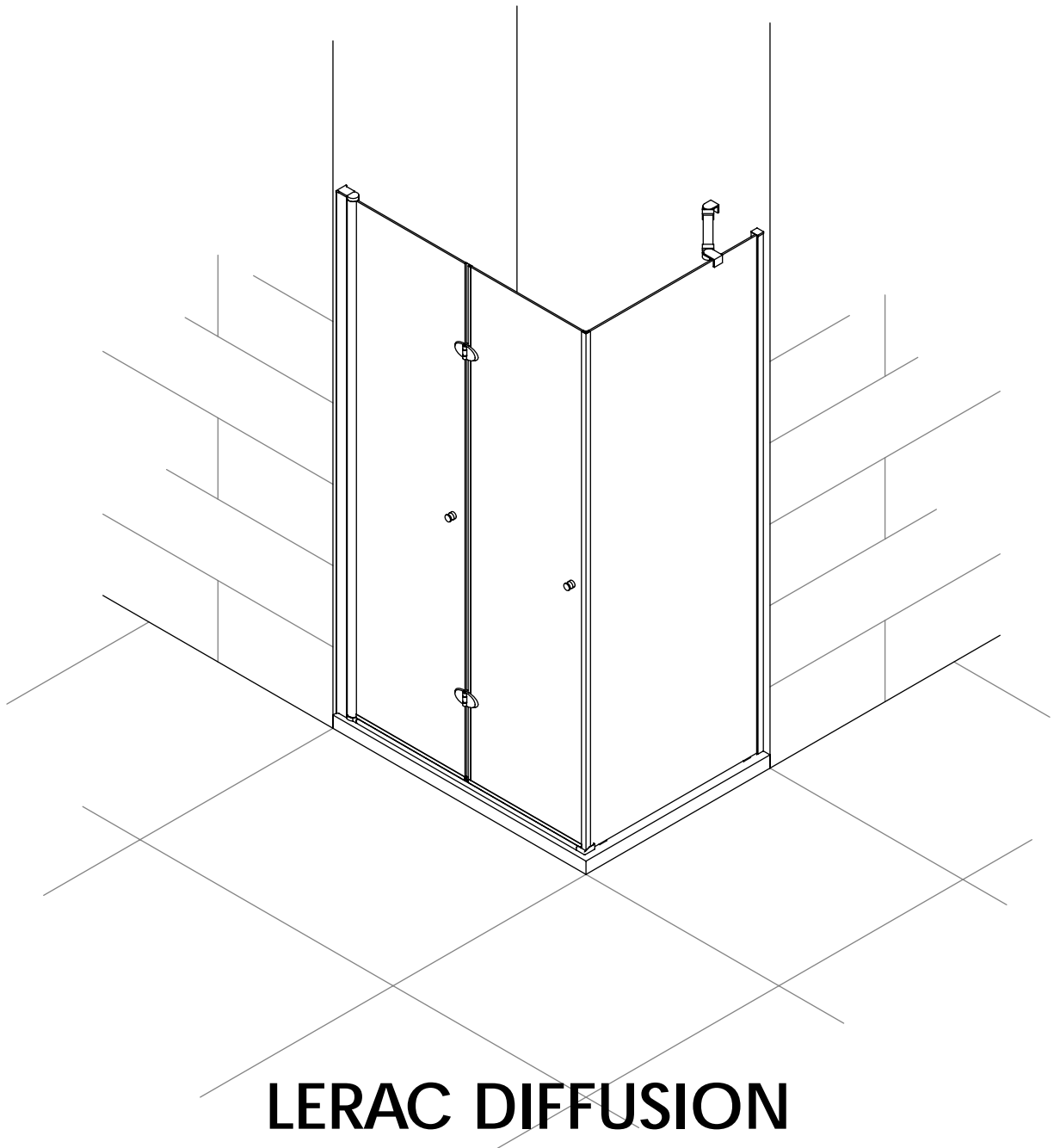


EDELWEISS

PAROIS DE DOUCHE

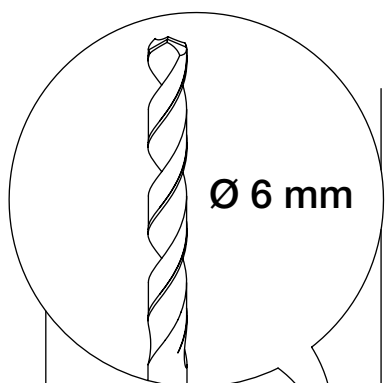
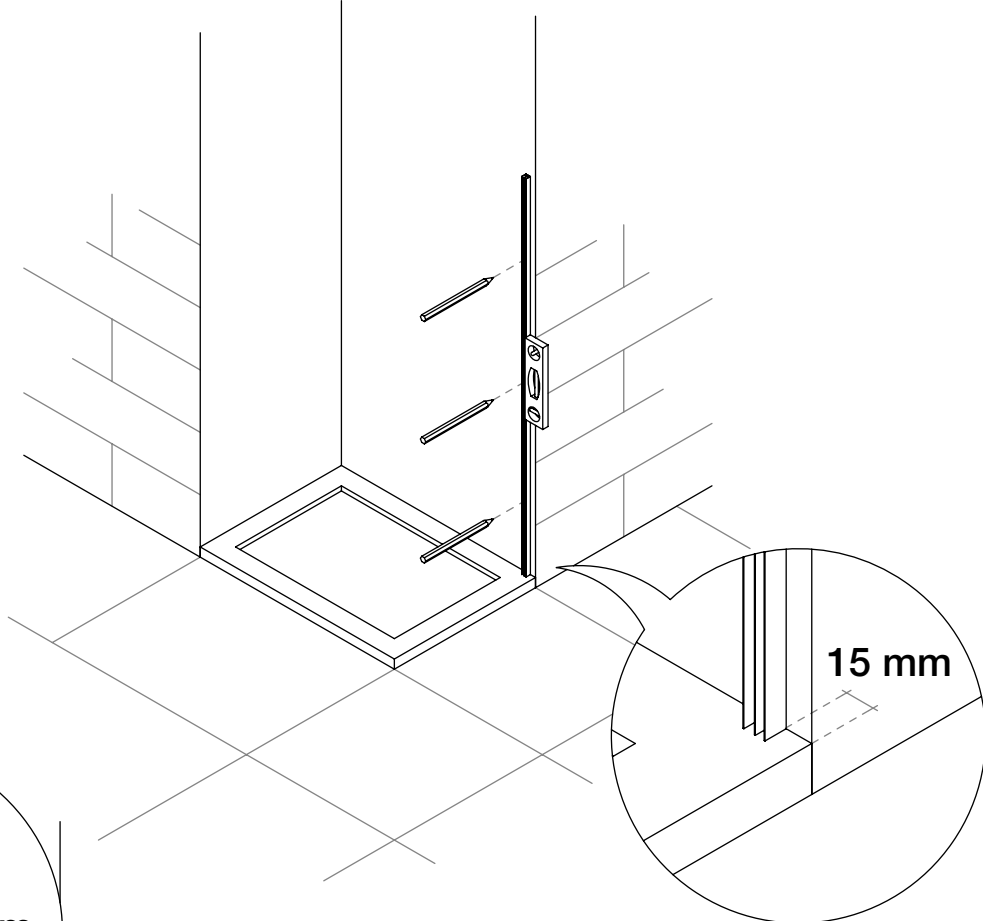
ANGLE:

1 PORTE REPLIABLE / 1 LATERAL FIXE



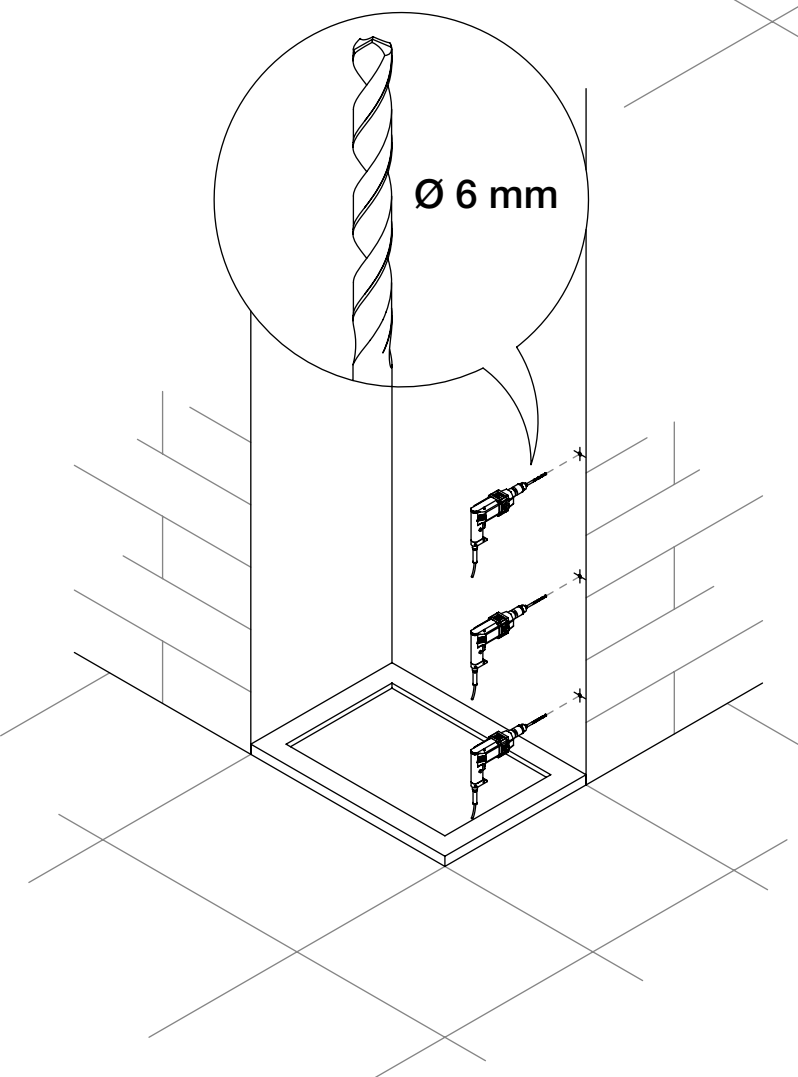
1

Presenter le profilé d'expansion du fixe au mur et tracer les percements



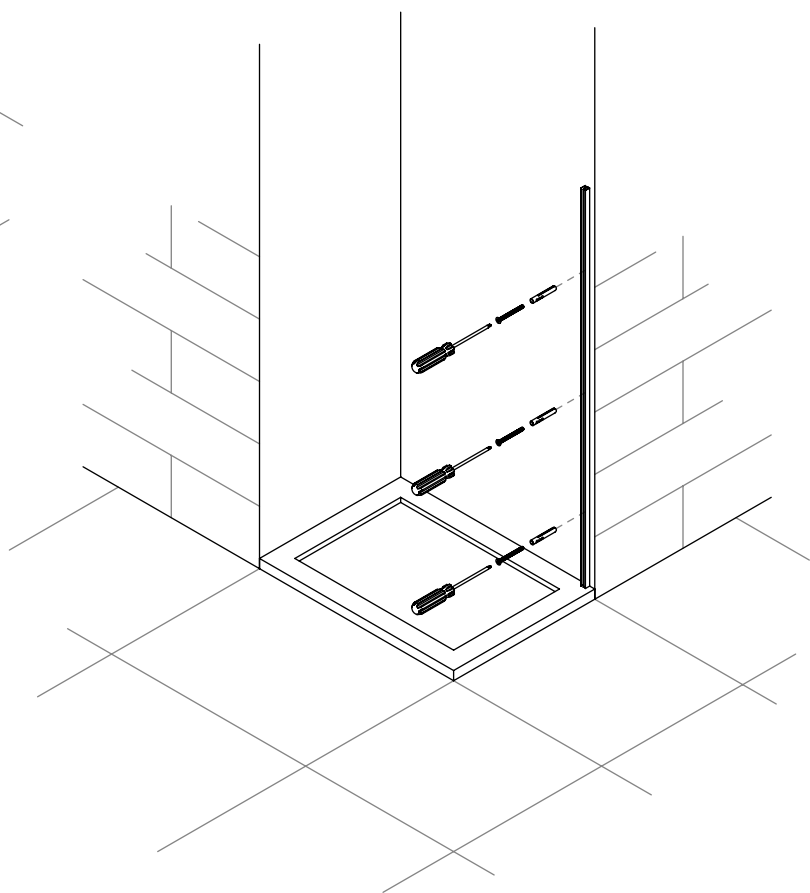
2

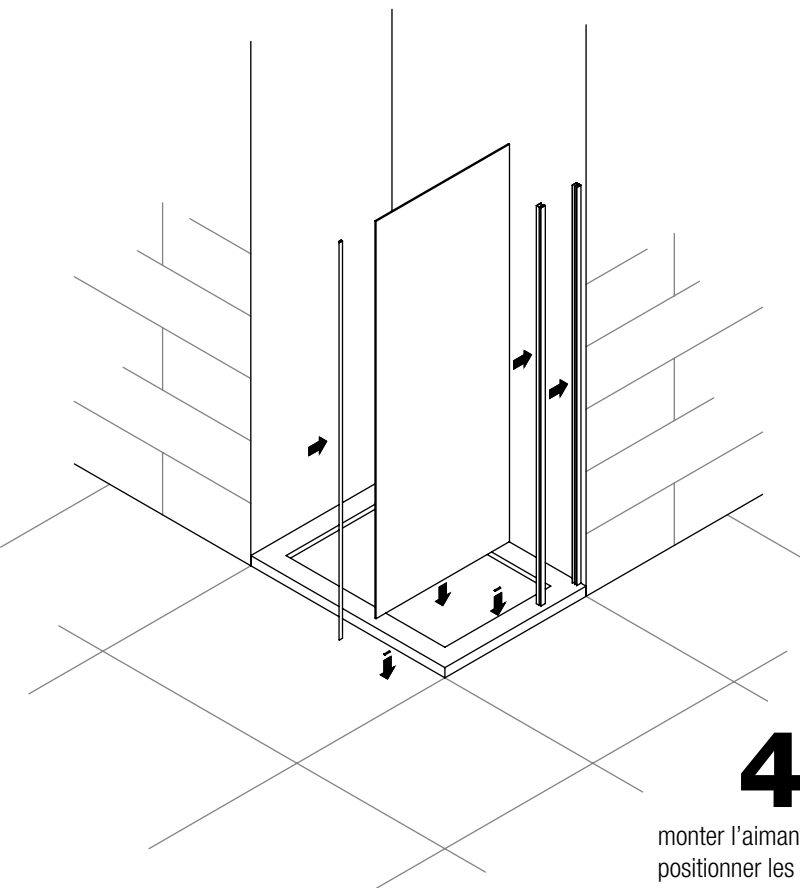
percer avec foret de 6mm



3

viser le profilé d'expansion avec chevilles n°6 et vis 4,2x32



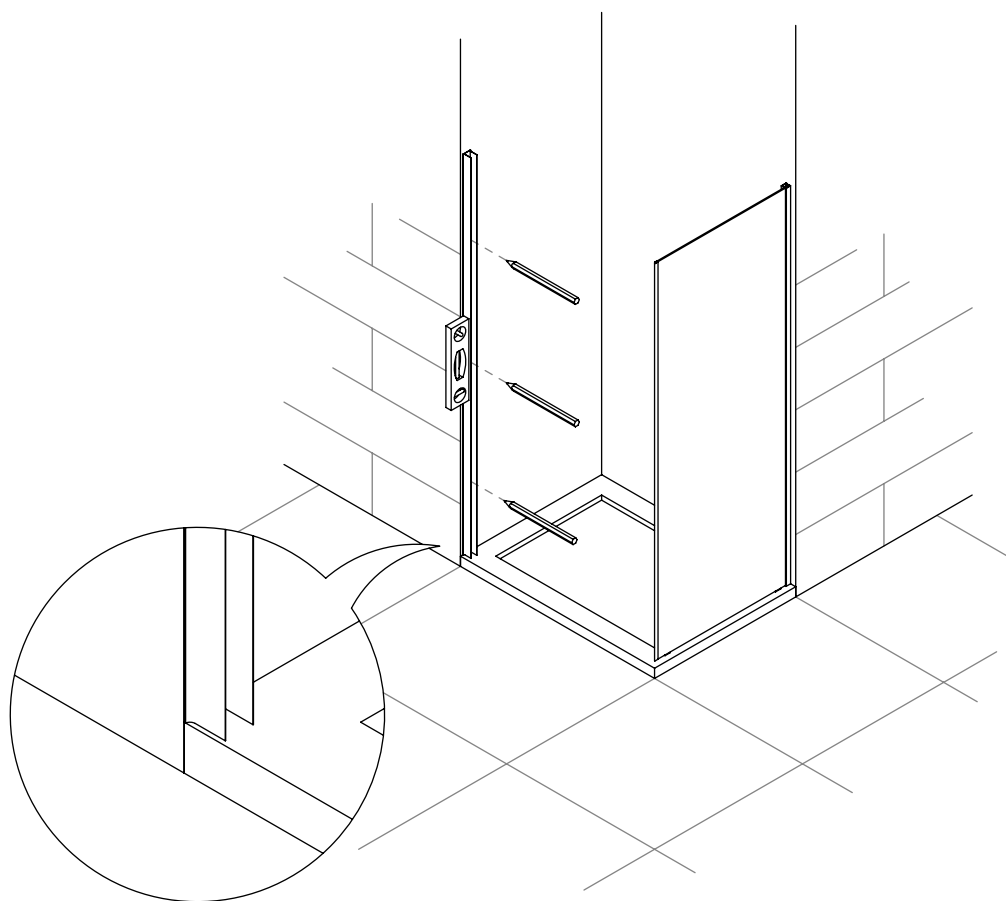
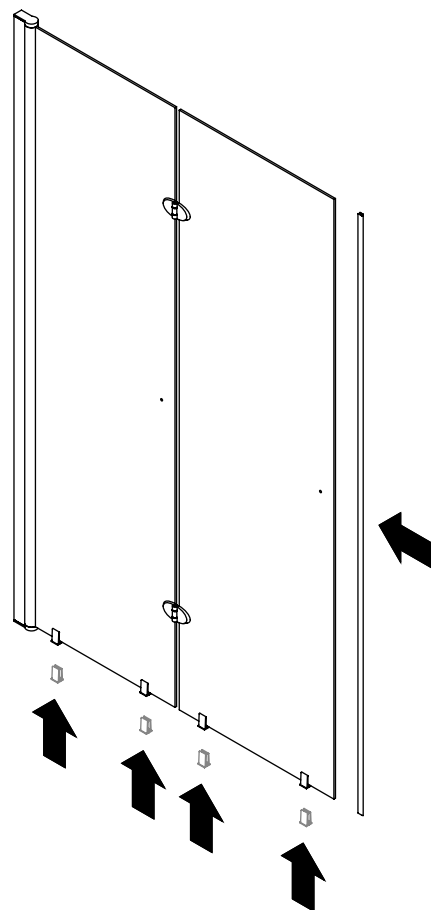


4

monter l'aimant sur le fixe
positionner les bandes
adhesives
sur le receveur et introduire
le verre dans le profilé mural
en reposant sur celles-ci

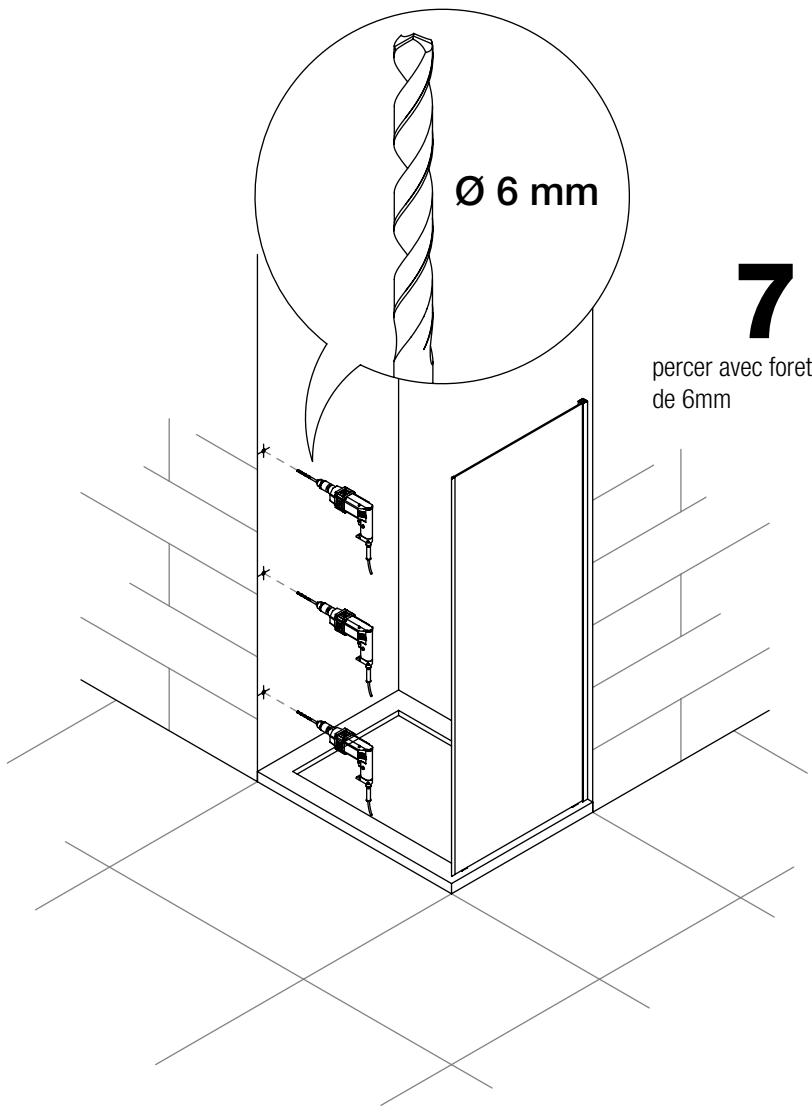
5

mettre les cales sous les verres
monter le joint aimant



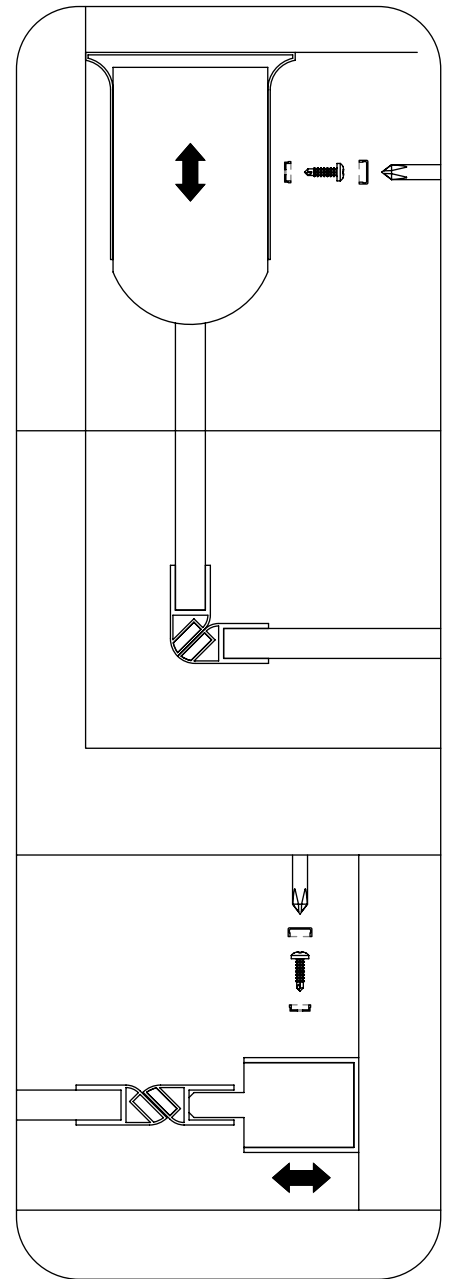
6

présenter le profilé d'expansion
de la porte au mur et tracer les
perçements



7

percer avec foret de 6mm

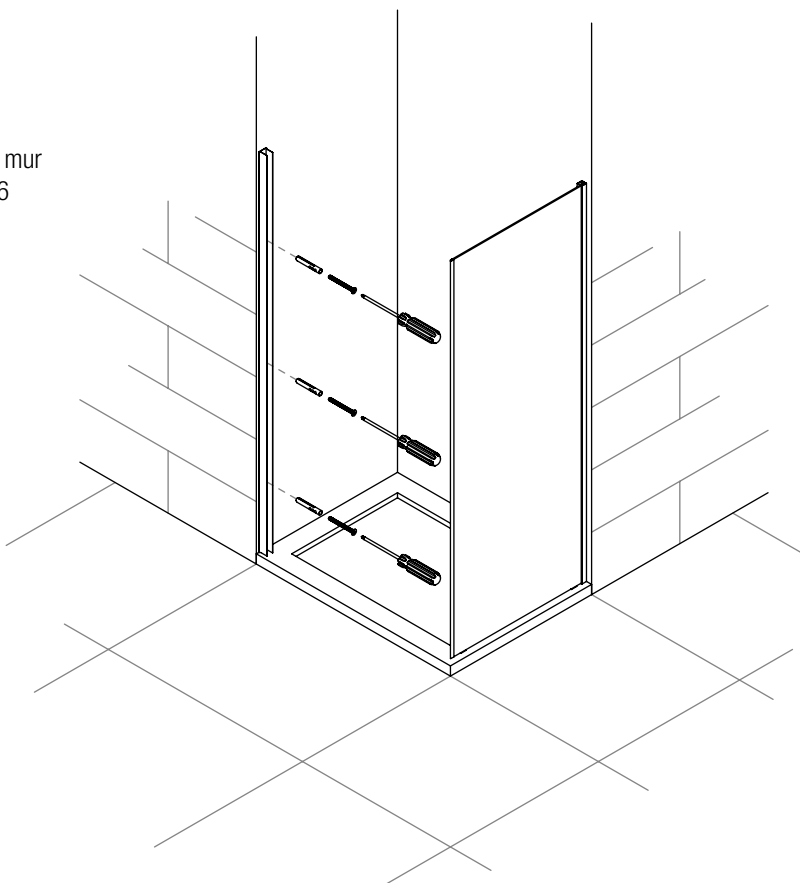


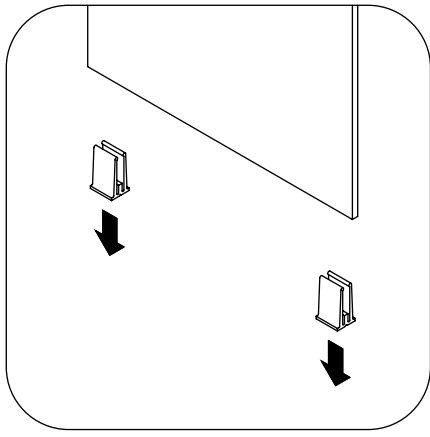
9

faire coïncider les aimants en réglant les verres et fixer avec vis auto-foreuses

8

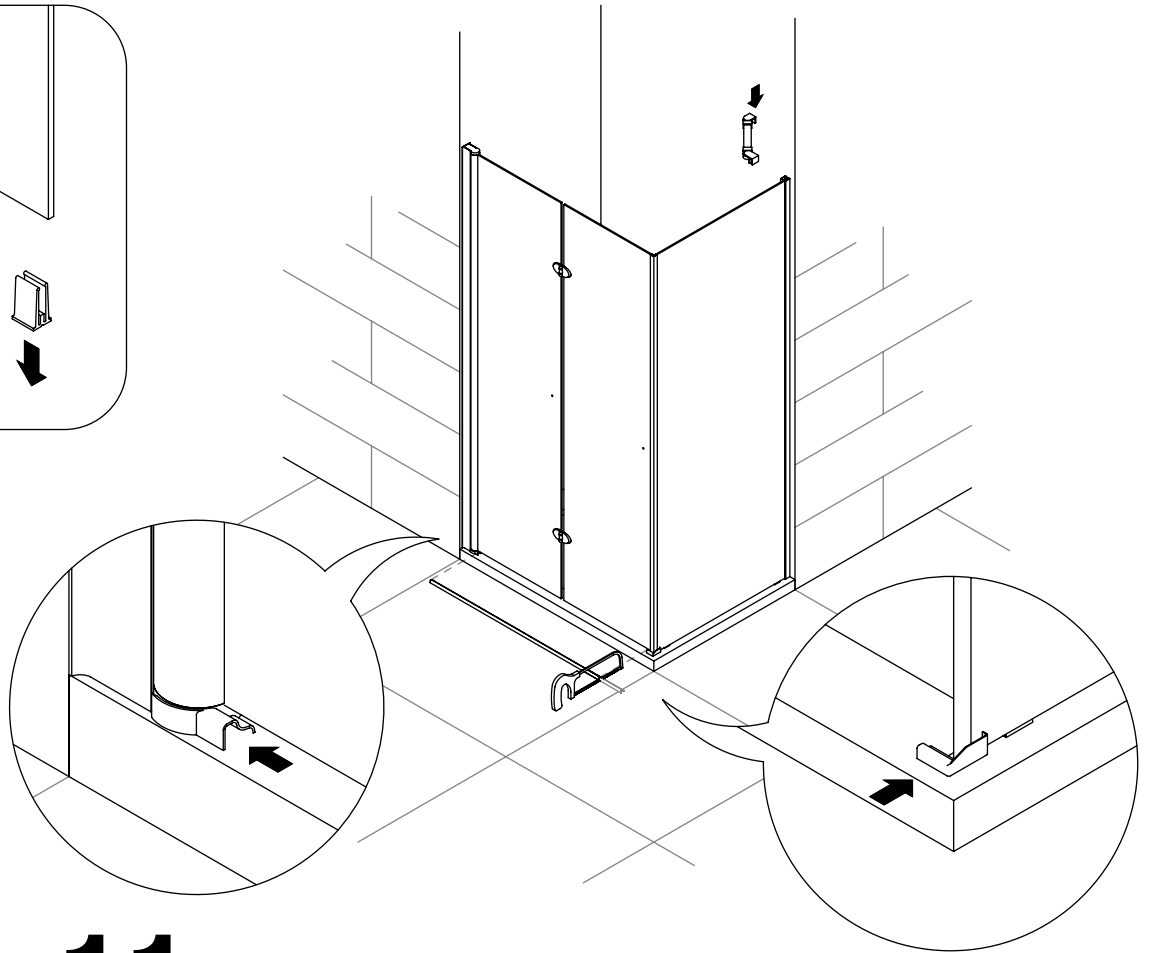
viser le profilé au mur avec chevilles n°6 et vis 4,2x32





10

retirer les cales

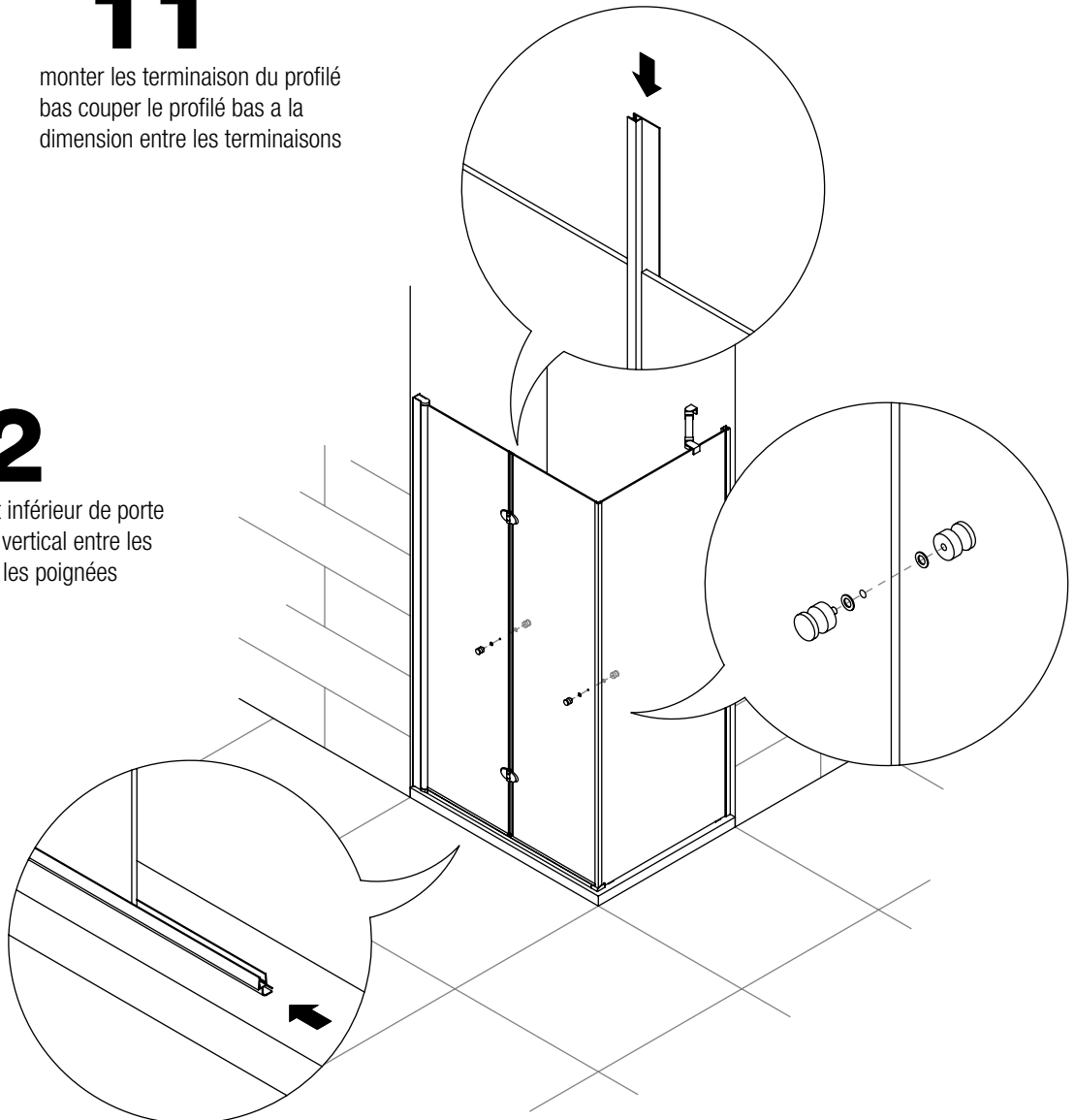


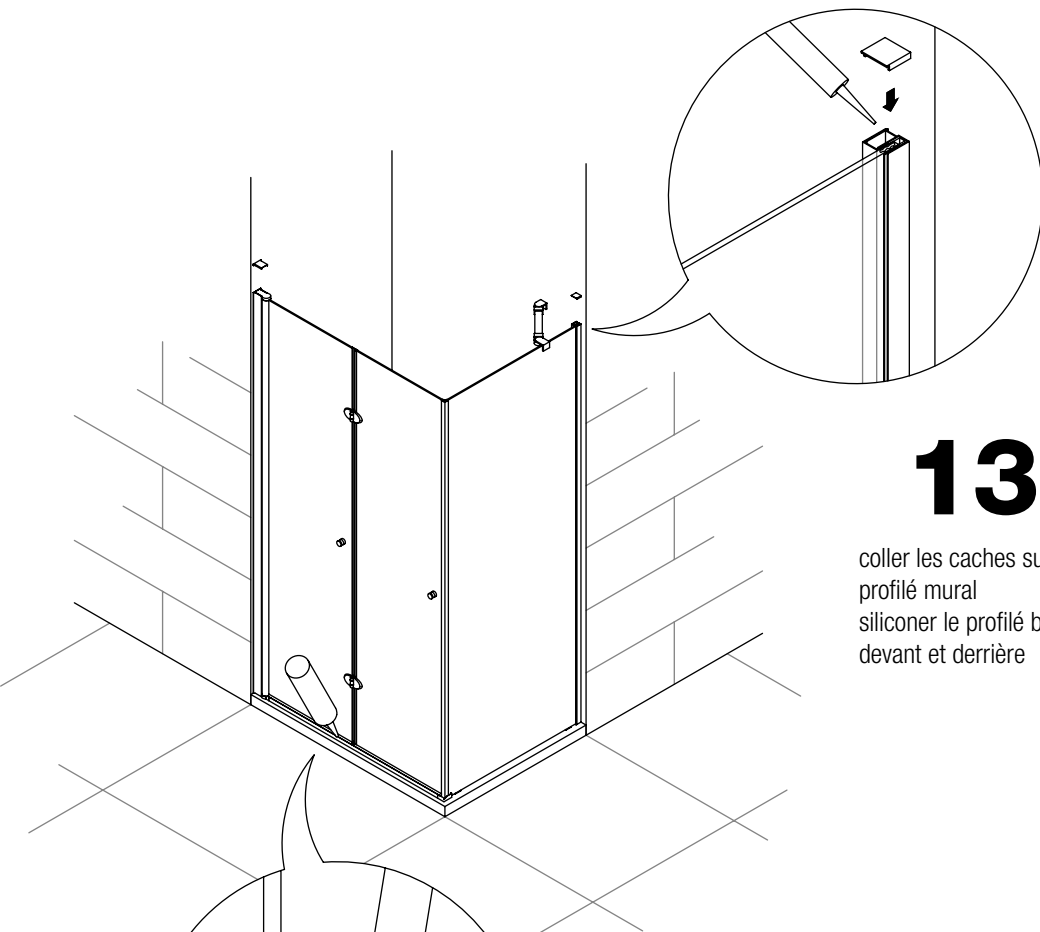
11

monter les terminaison du profilé
bas couper le profilé bas a la
dimension entre les terminaisons

12

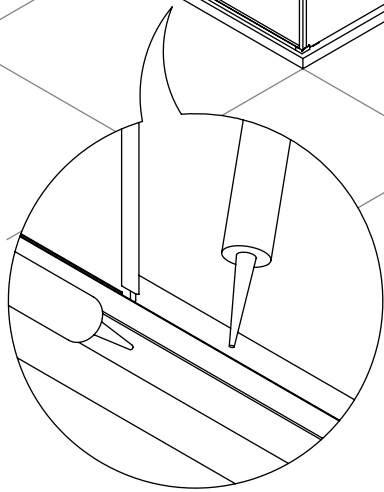
monter le joint inférieur de porte
mettre le joint vertical entre les
verres monter les poignées





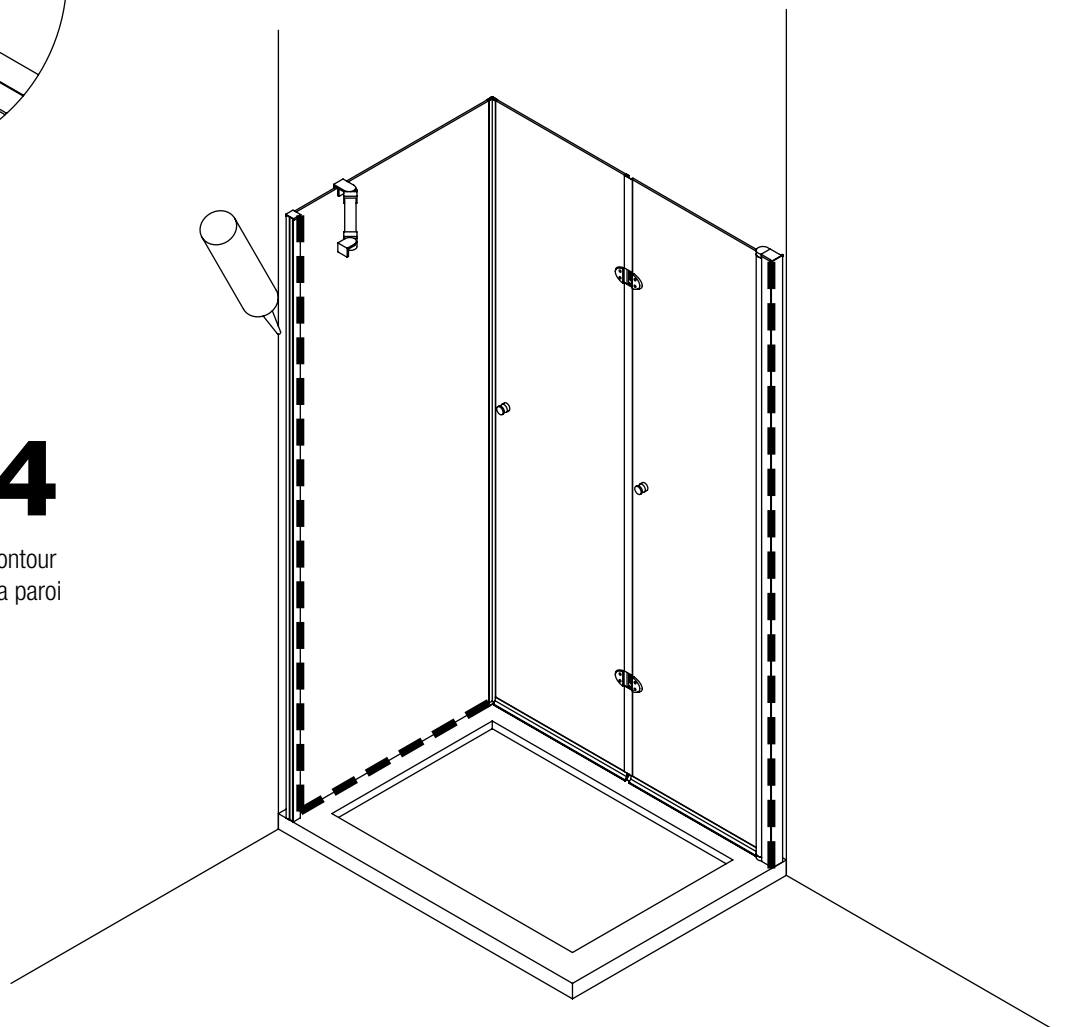
13

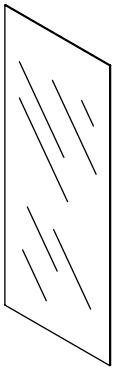
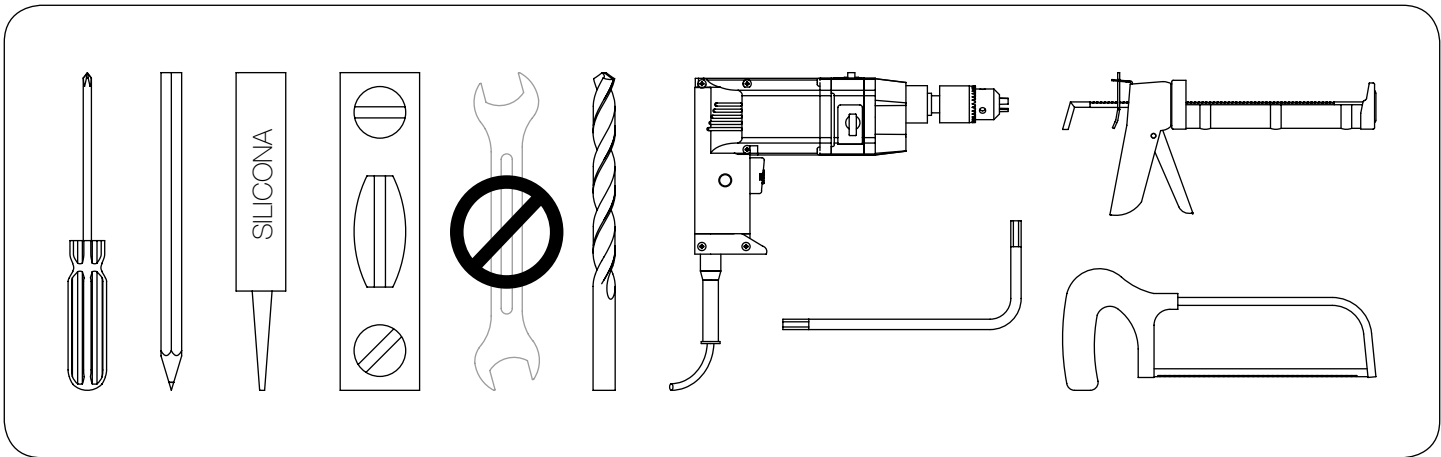
coller les caches supérieur du
profilé mural
siliconer le profilé bas d'étanchéité
devant et derrière



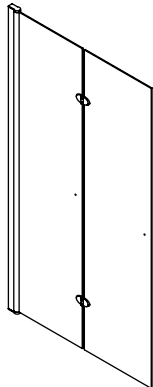
14

siliconer le contour
intérieur de la paroi

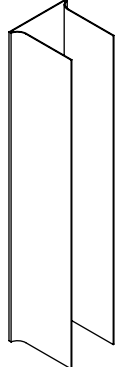




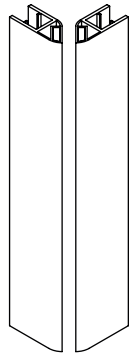
1x
verre fixe



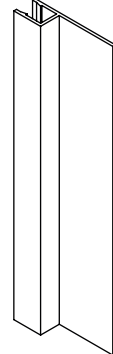
1x
verre repliable



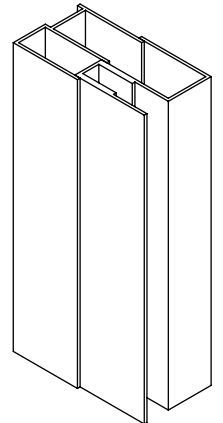
1x
profilé d'expansion
porte



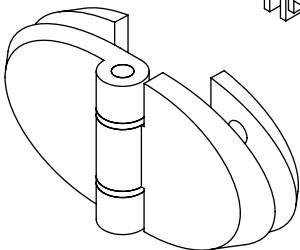
1x
fermeture aimant



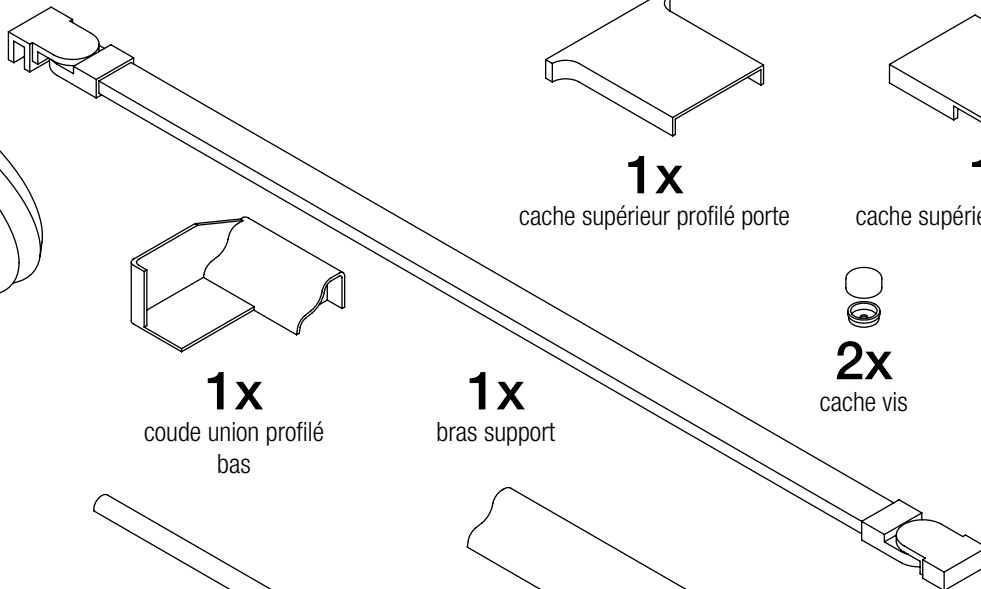
1x
joint vertical



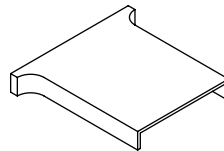
1x
profilé d'expansion
du fixe



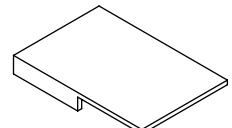
2x
charniere
(montée sur porte)



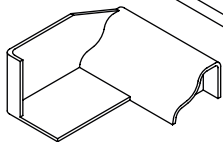
1x
bras support



1x
cache supérieur profilé porte



1x
cache supérieur profilé du fixe



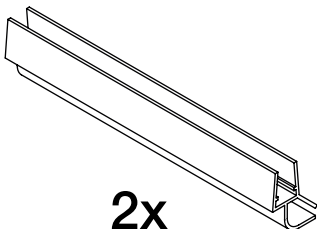
1x
coude union profilé
bas



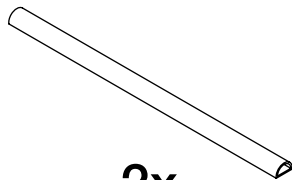
2x
cache vis



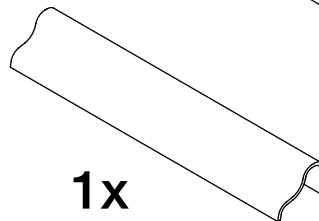
2x
vis profilé verre



2x
joint bas de porte



2x
bande adhésive
sous verre fixe



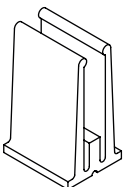
1x
profilé bas d'étanchéité



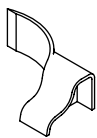
7x
vis 4,2x32



2x
auto-foreuse



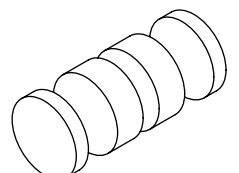
2x
cale



1x
terminaison profilé bas



7x
cheville n°6



2x
poignée