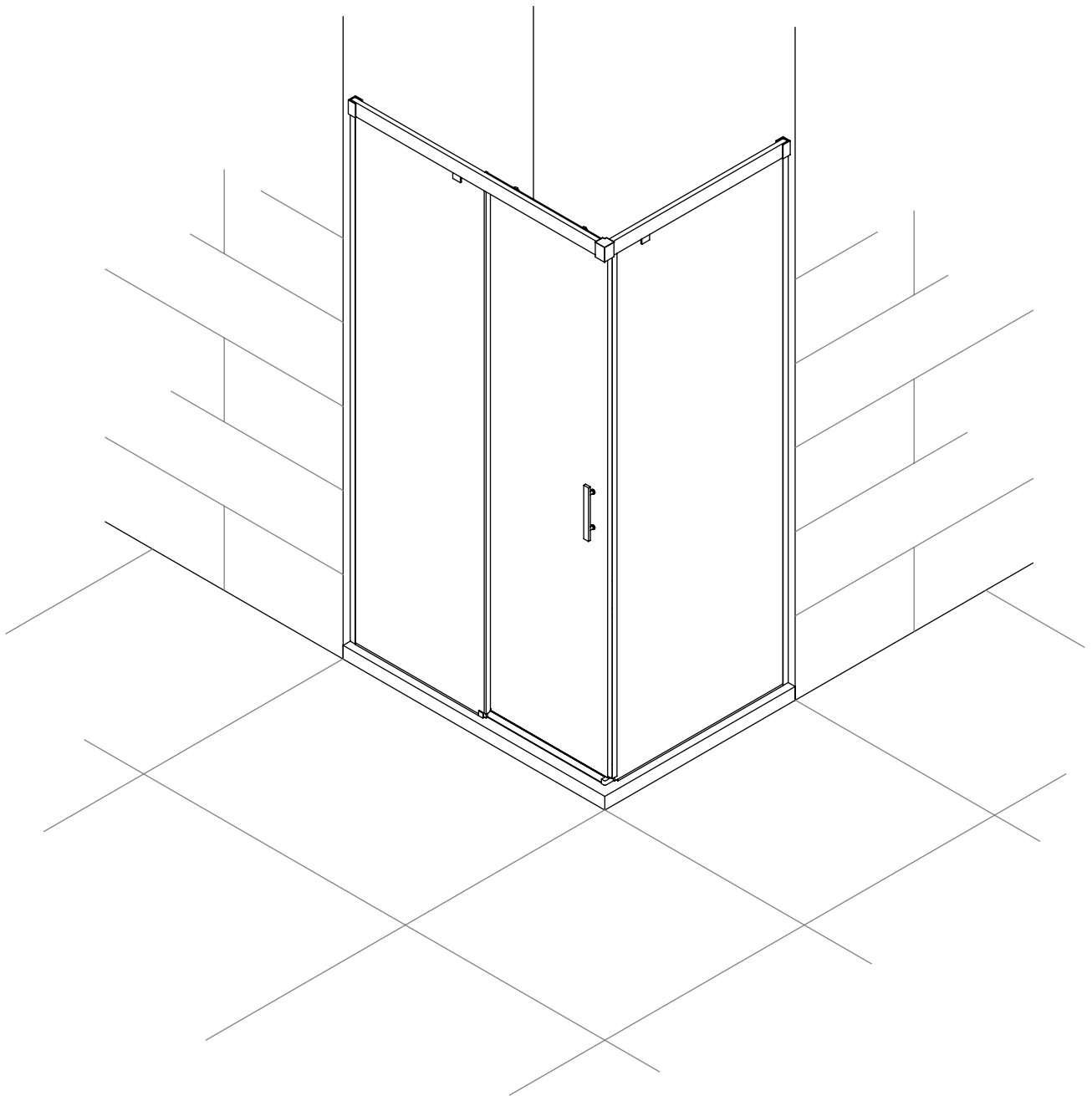


CHAMBORD

PAROIS DE DOUCHE

ANGLE:

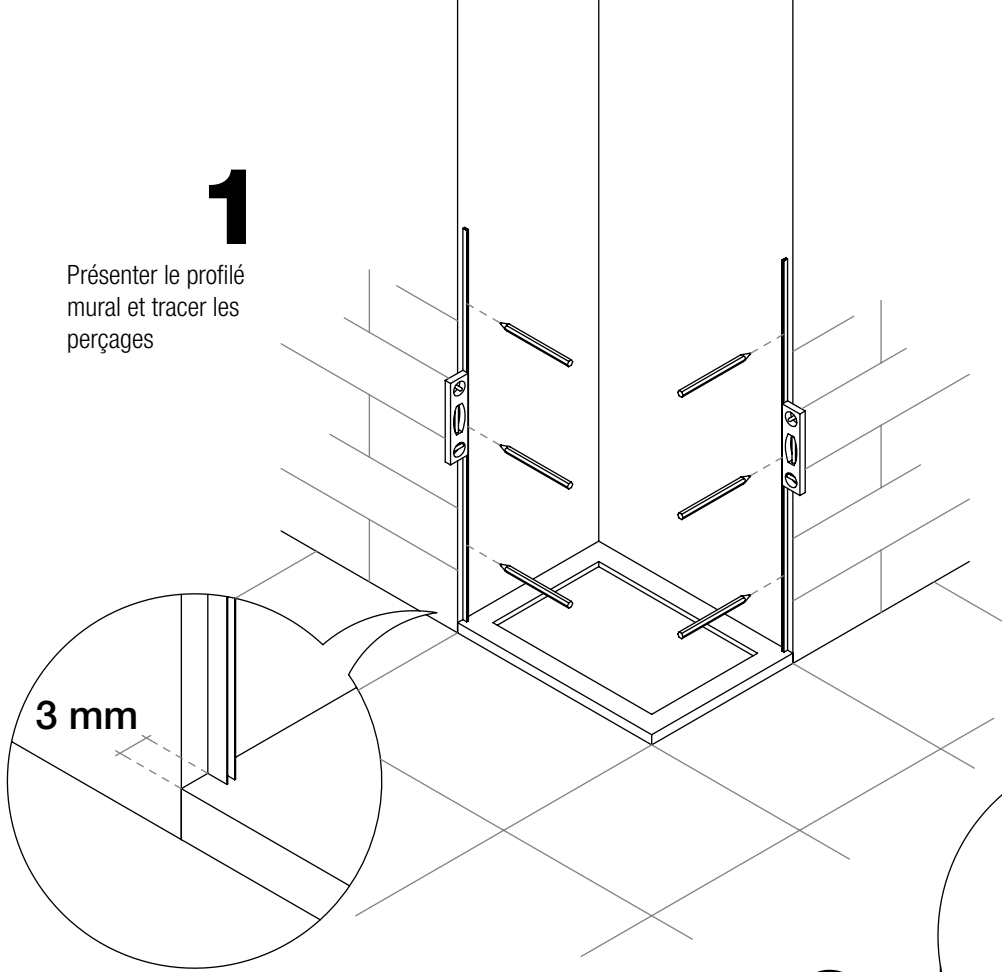
1 FIXE + 1 COULISSANT + 1 LATERAL FIXE



LERAC DIFFUSION

1

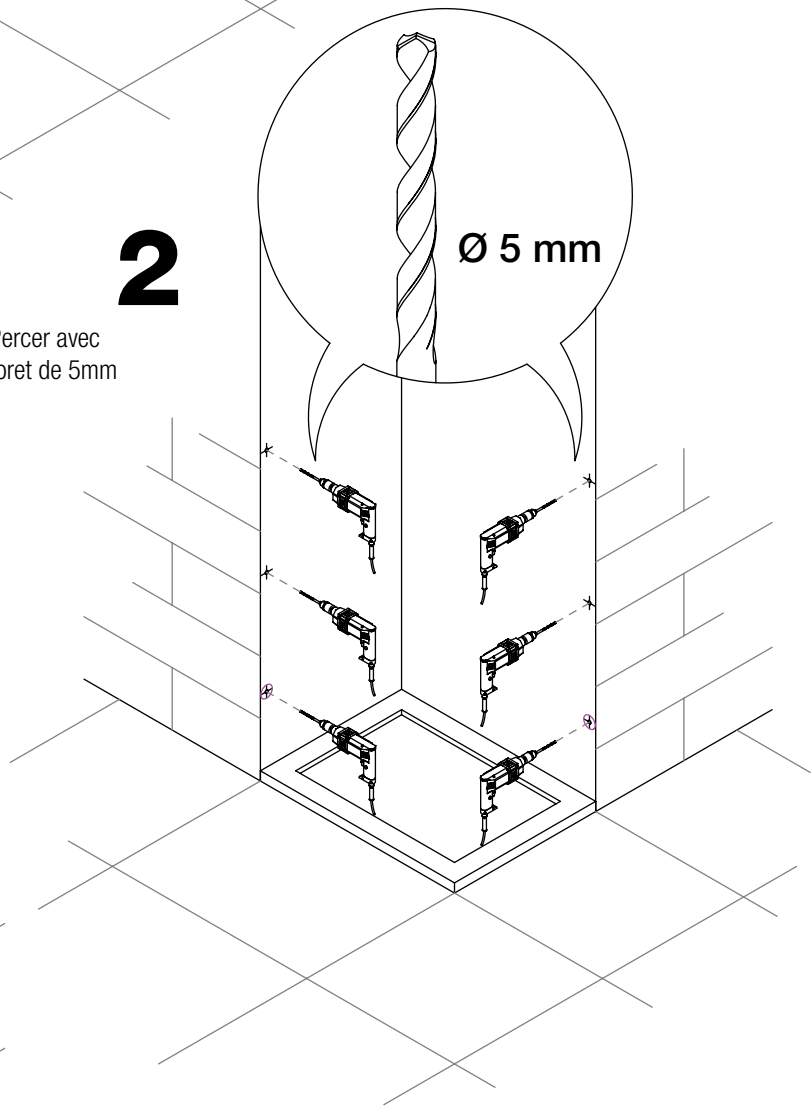
Présenter le profilé mural et tracer les perçages



3 mm

2

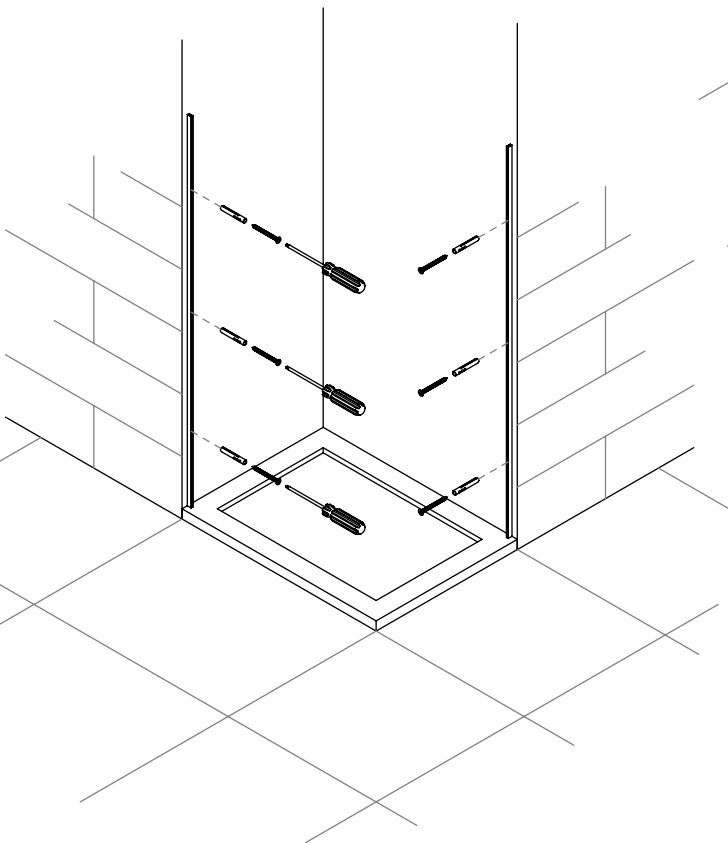
Percer avec foret de 5mm

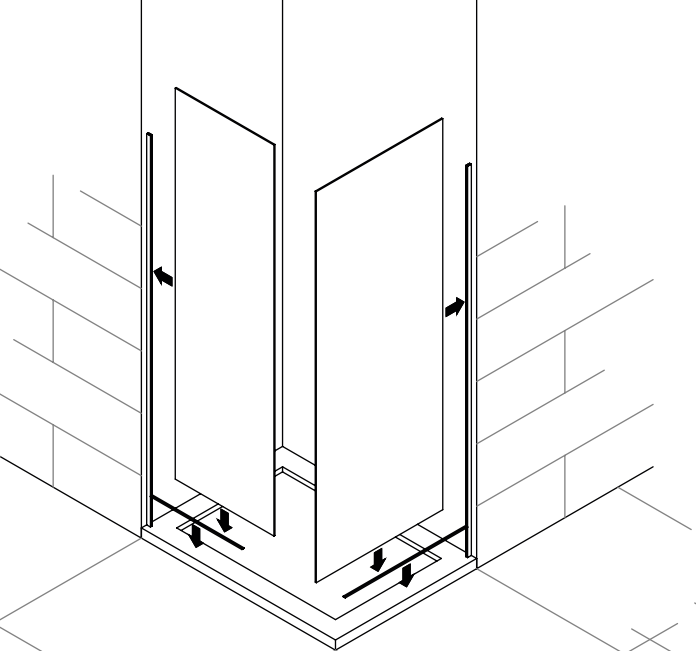


Ø 5 mm

3

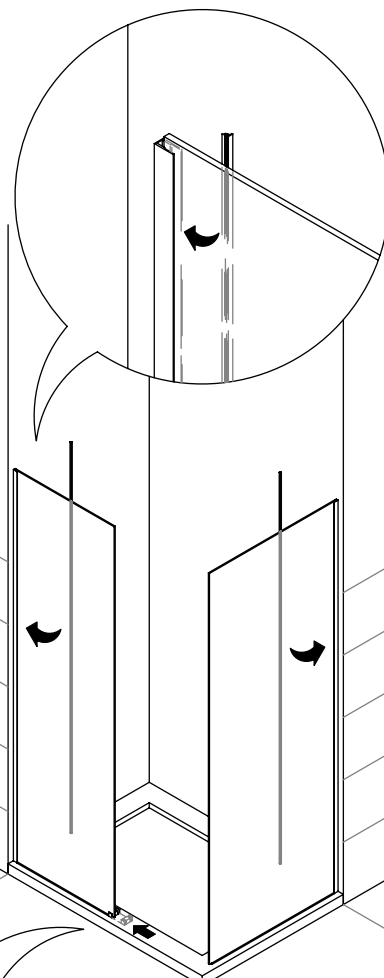
Viser le profilé au mur avec chevilles de 5 et vis de 3x30 de chaque coté.





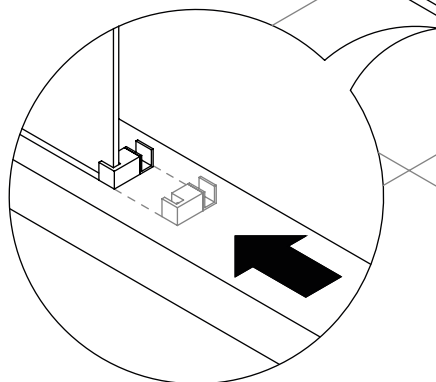
4

Positionner les bandes adhésives sur le receveur et introduire les 2 verres fixes dans les profilés en reposant sur les bandes.

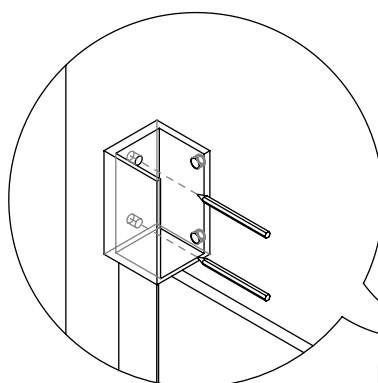
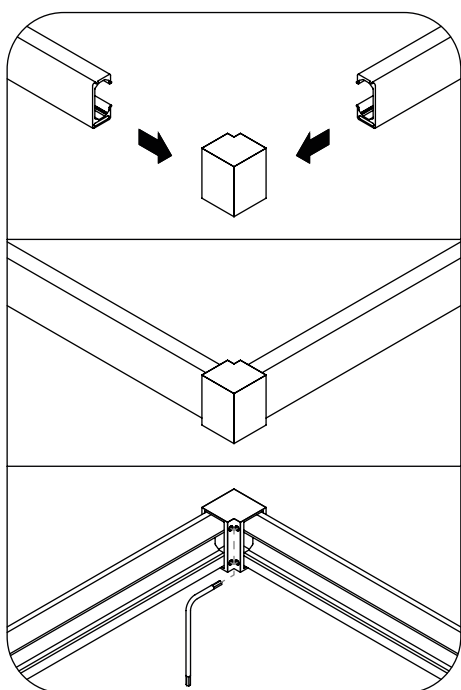


Fixer les verres fixes avec les joints et installer le guide inférieur à l'extrémité du verre.

5

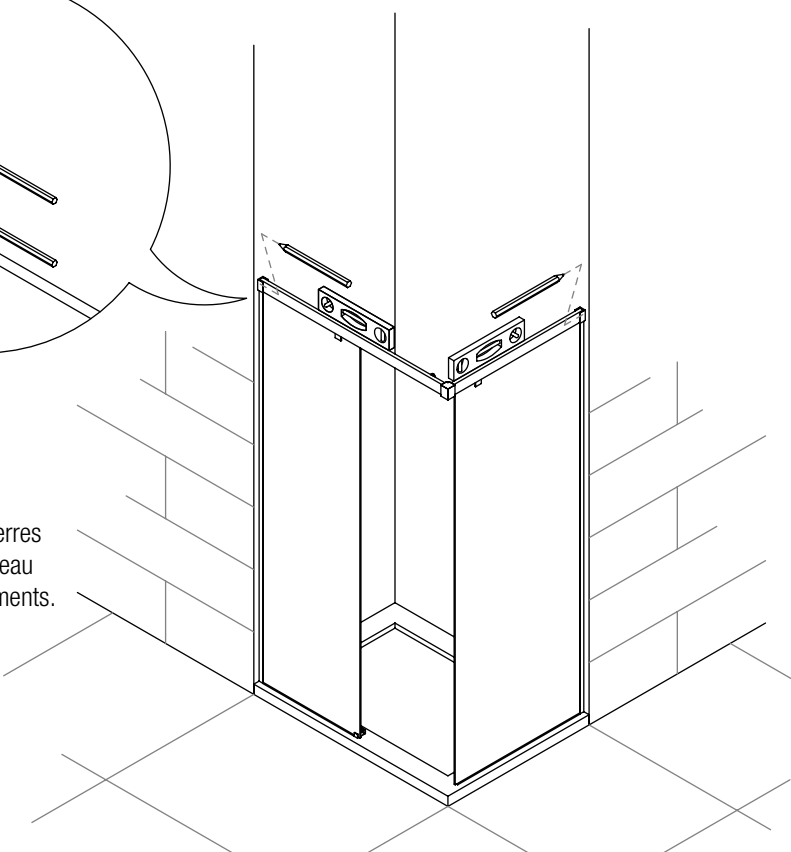


6



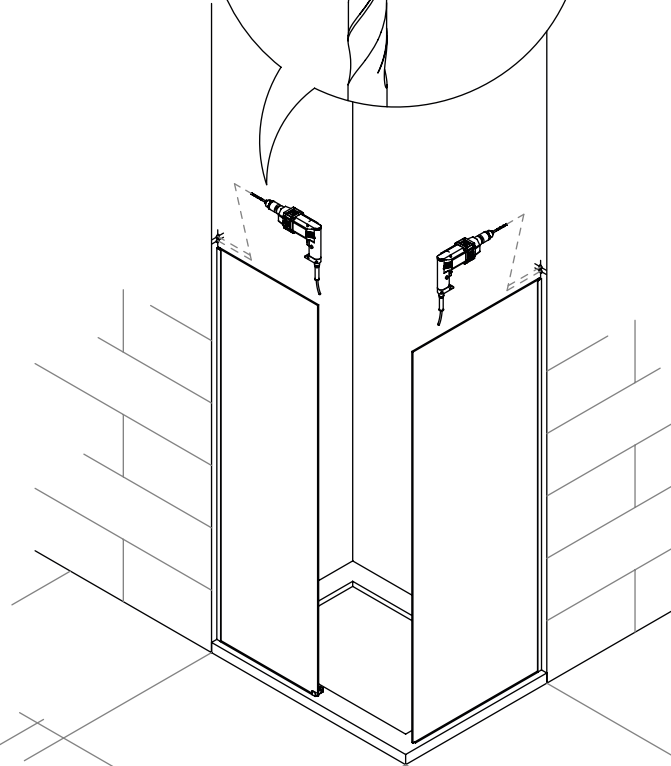
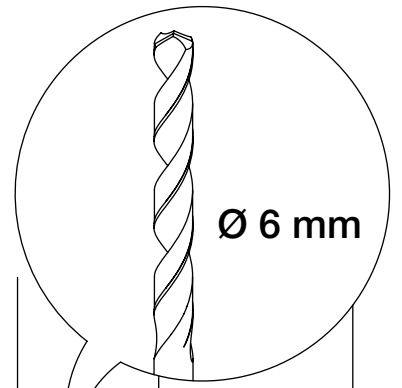
7

Présenter le profilé supérieur sur les verres fixes, mettre de niveau et tracer les percements.



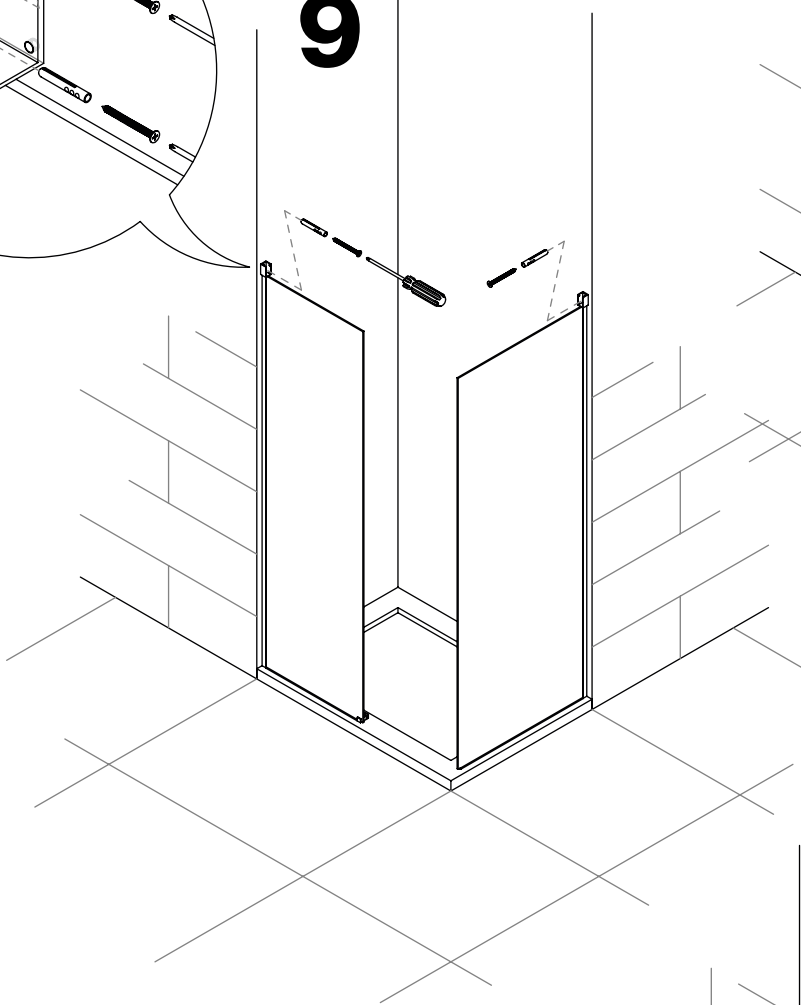
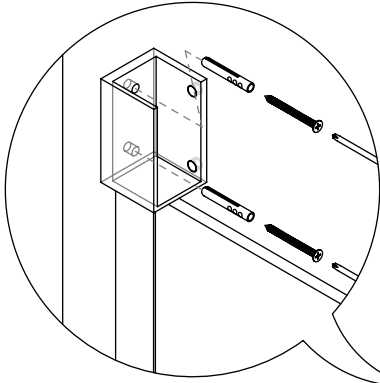
8

Percer avec
foret de 6mm



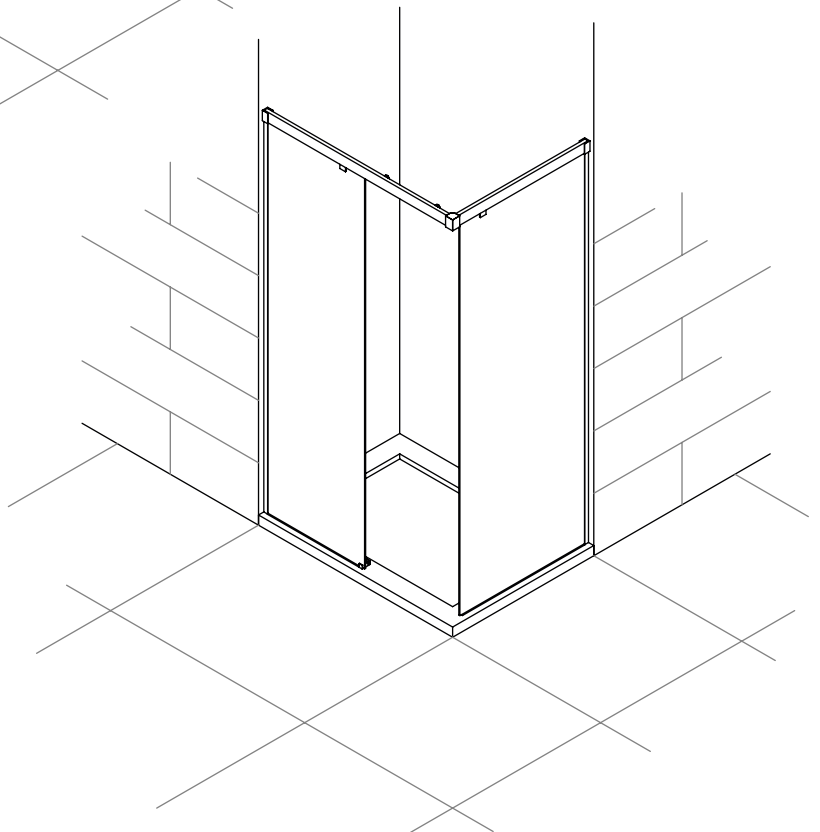
viser les supports haut.

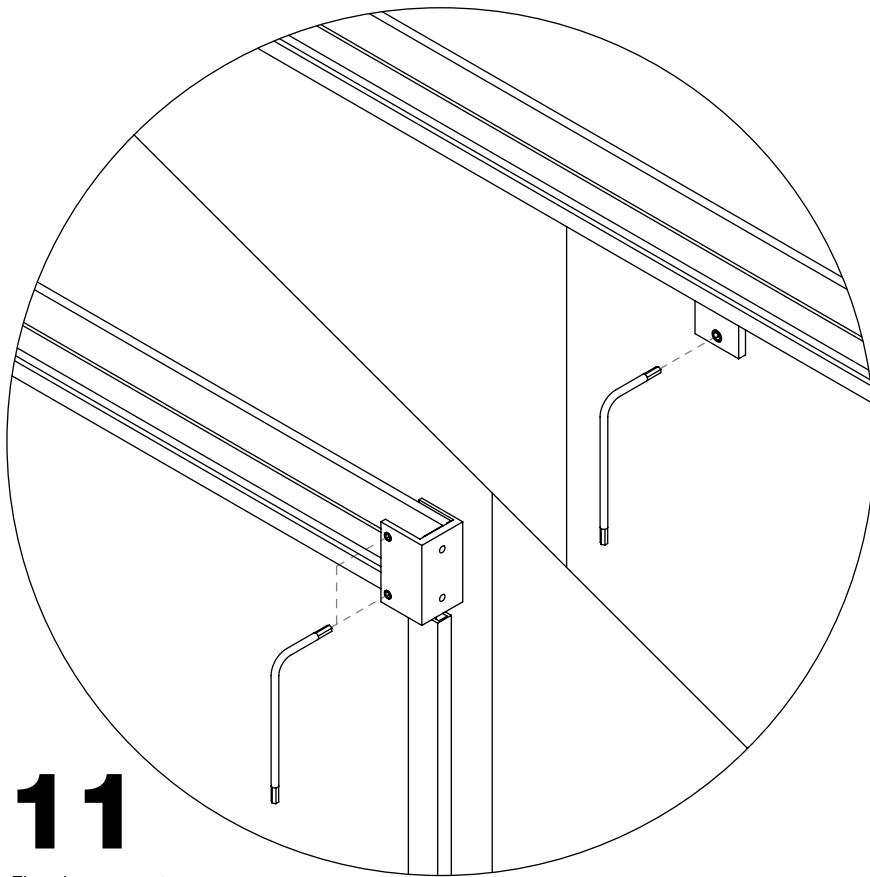
9



10

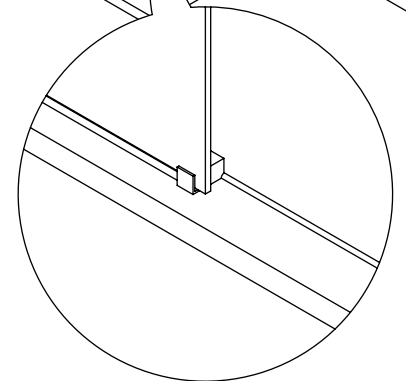
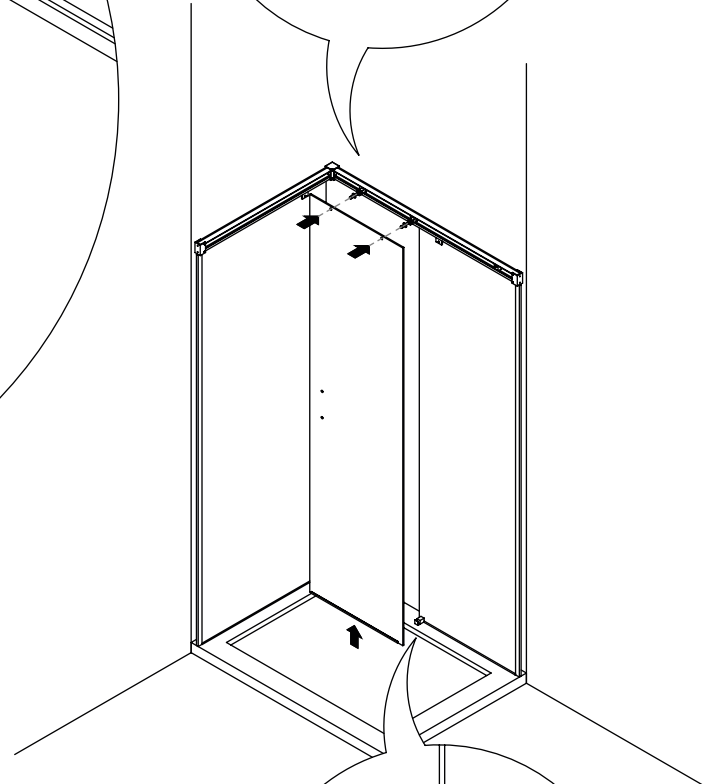
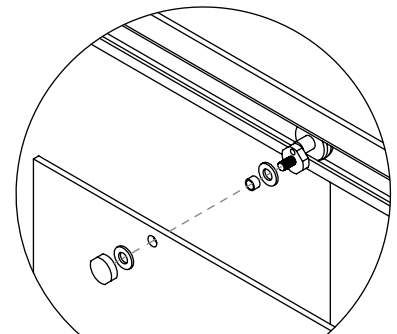
Monter le profilé
supérieur





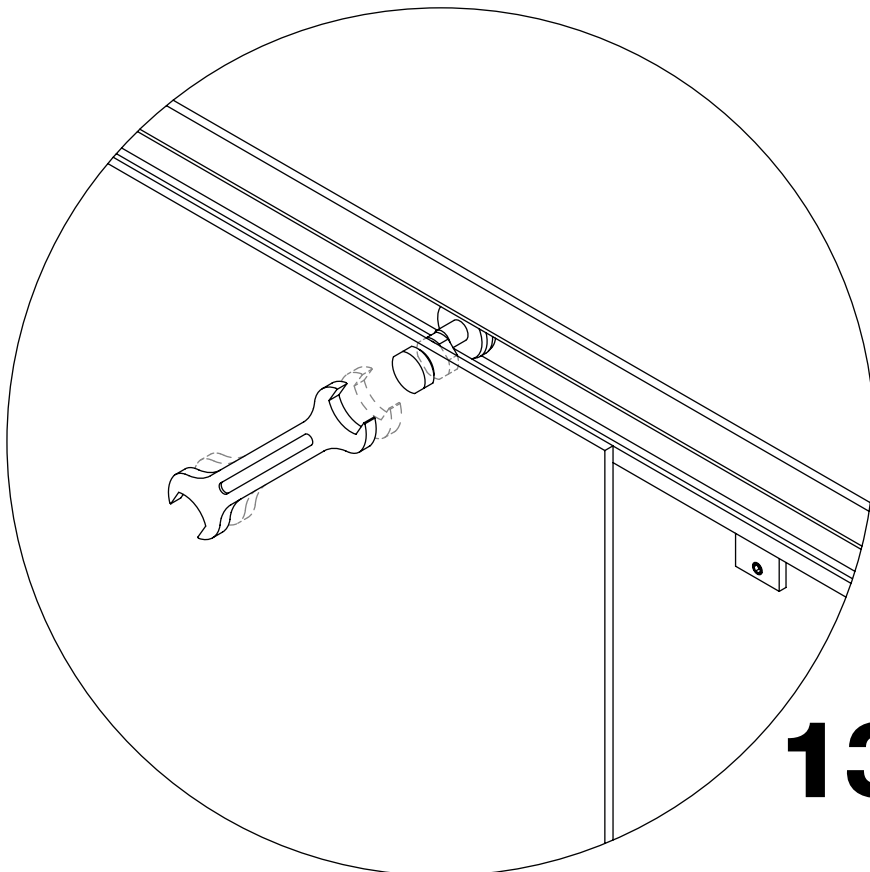
11

Fixer les supports haut au profilé horizontal et fixer les pinces au verre.



12

Monter le verre coulissant sur les roulements et introduire le joint "u" dans le champ inférieur du verre.

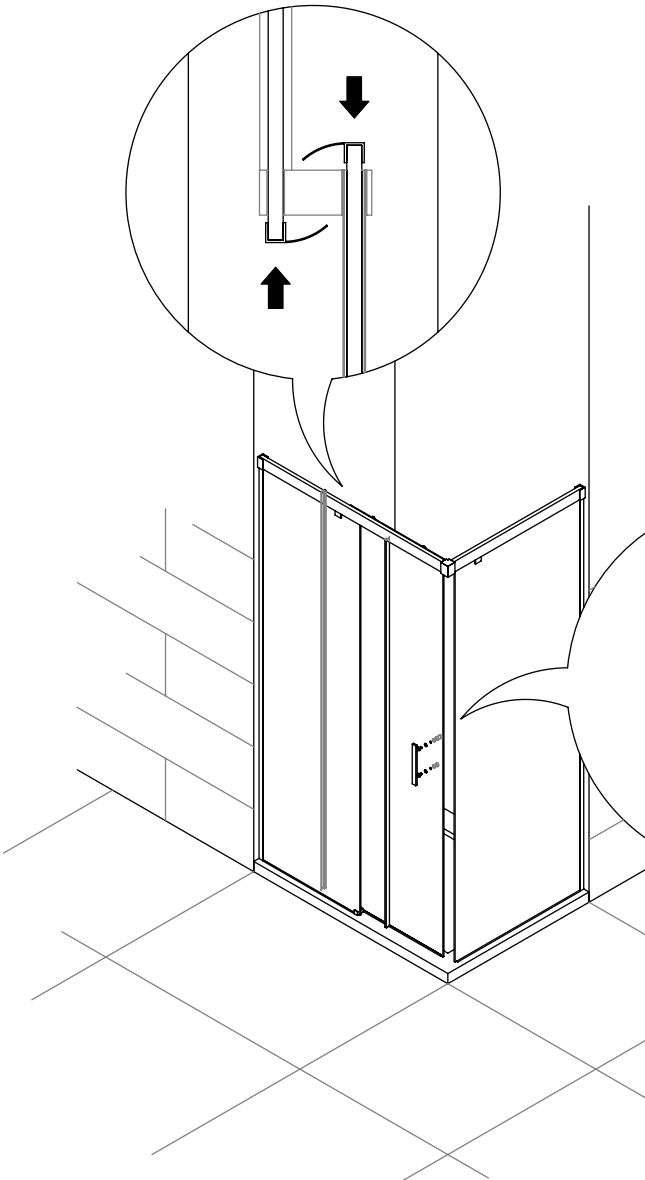


13

Régler l'aplomb du verre par les roulements excentriques avec 2 clés.

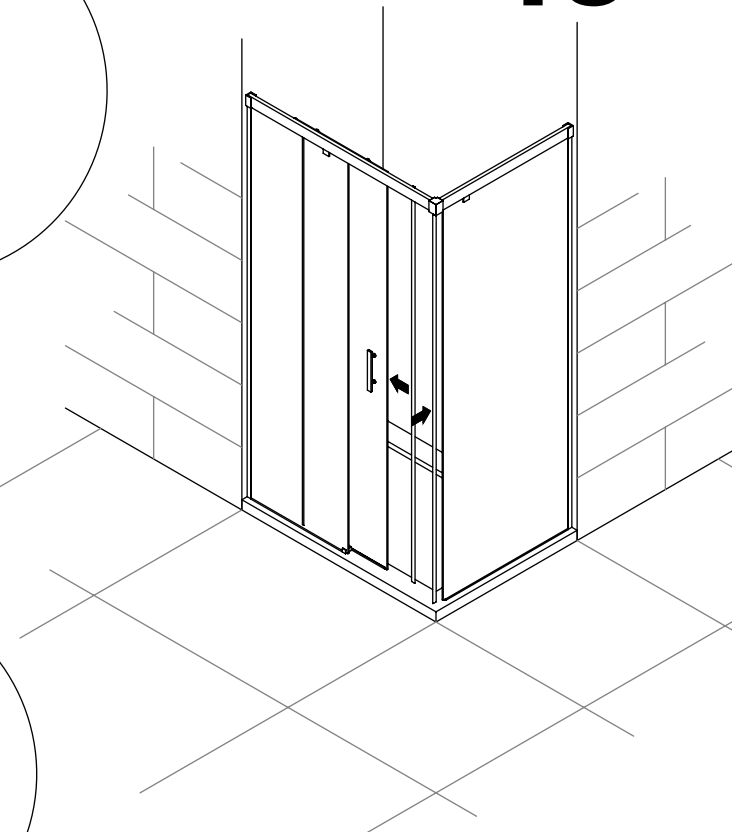
14

Monter les joints
verticaux sur les verres
fixes et le coulissant
puis monter la poignée.



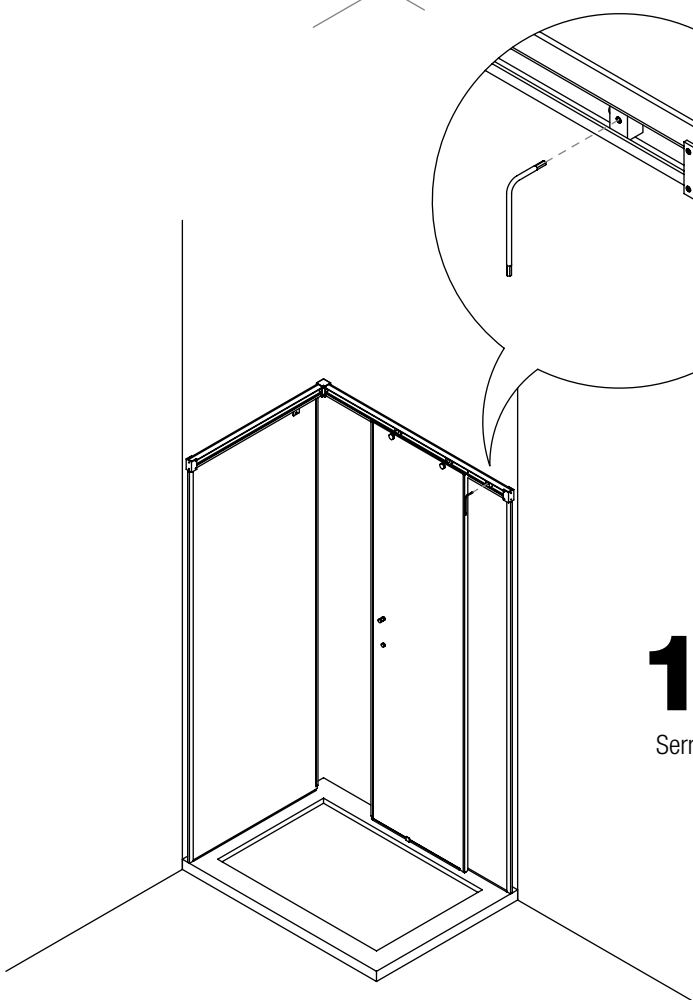
mettre l'aimant sur la porte

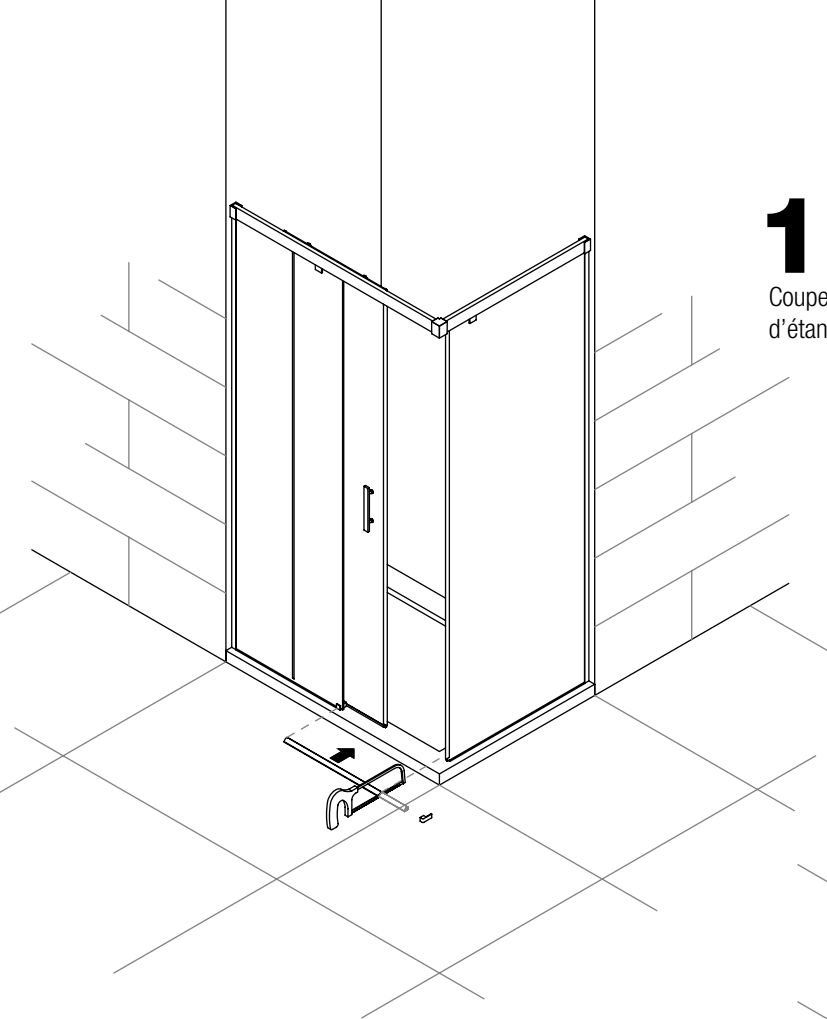
15



16

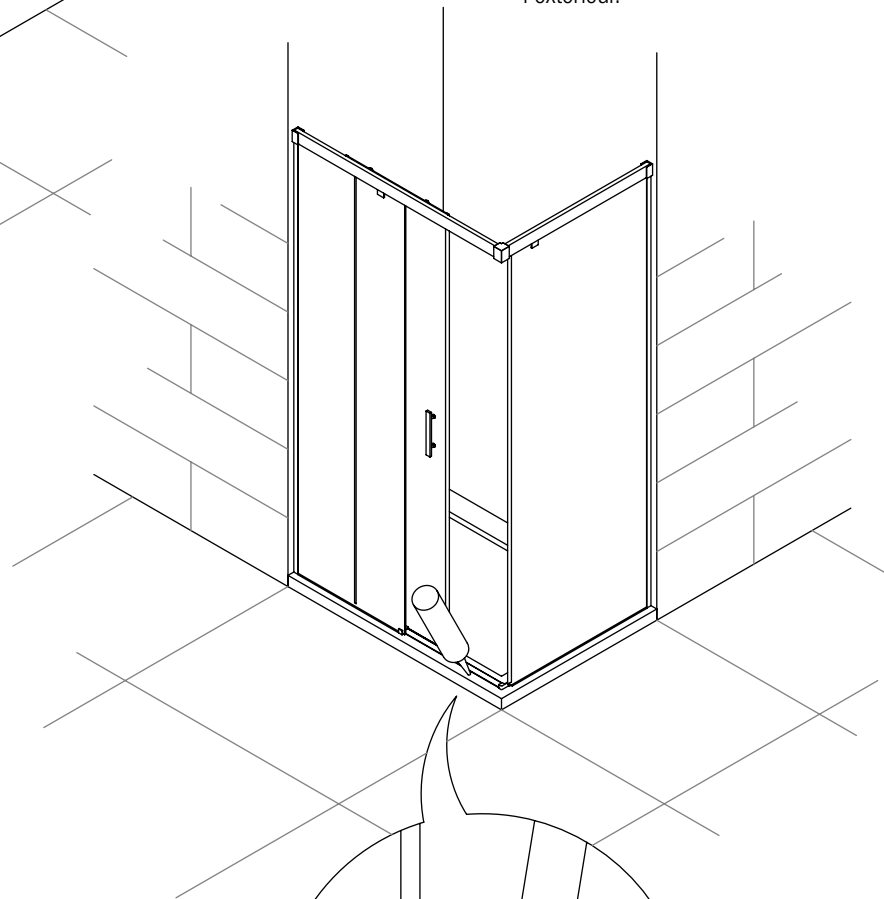
Serrée les butés





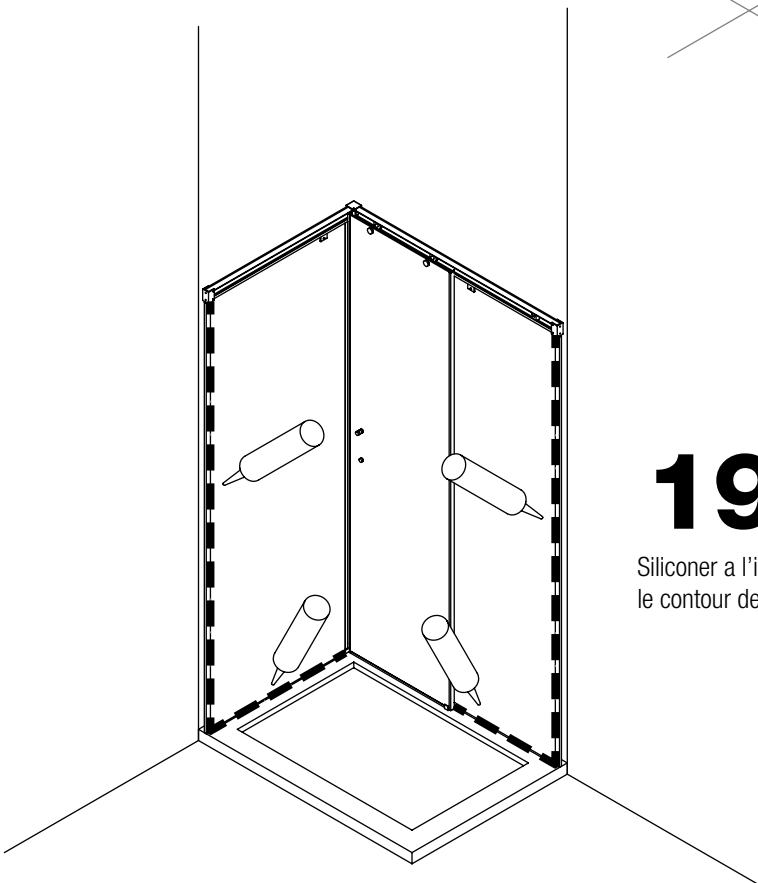
17

Couper et installer le profilé bas d'étanchéité à la mesure



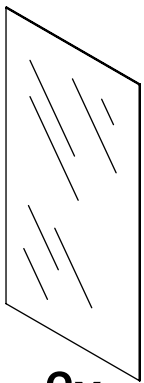
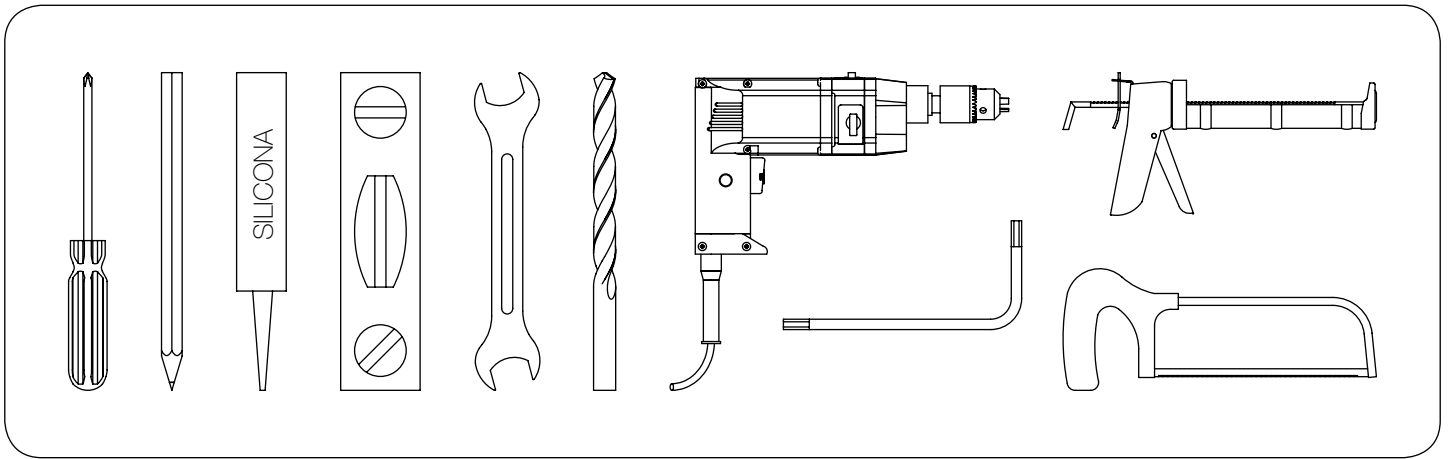
18

Siliconer le profilé d'étanchéité à l'intérieur et à l'extérieur.

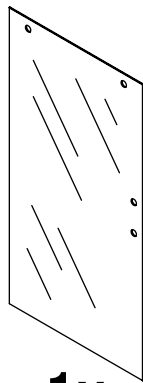


19

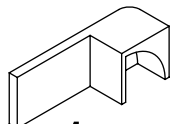
Siliconer à l'intérieur le contour de la paroi.



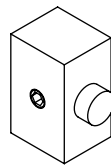
2x
verre fixe



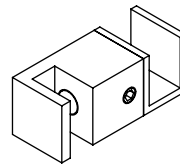
1x
verre coulissant



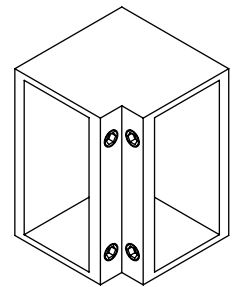
1x
enjolveur profilé
d'étanchéité



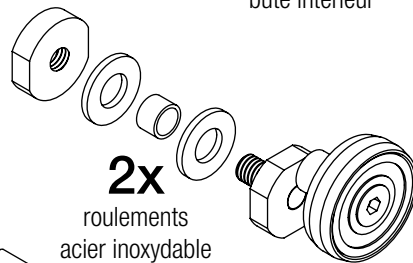
1x
buté intérieur



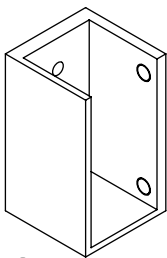
1x
guide inférieur



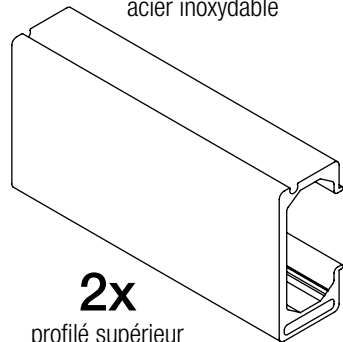
1x
coude union profilé haut



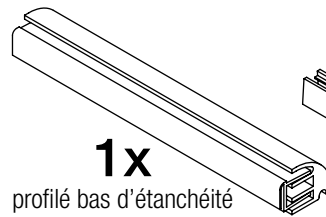
2x
roulements
acier inoxydable



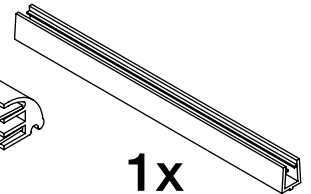
2x
supports muraux



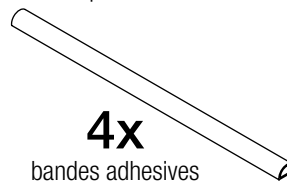
2x
profilé supérieur



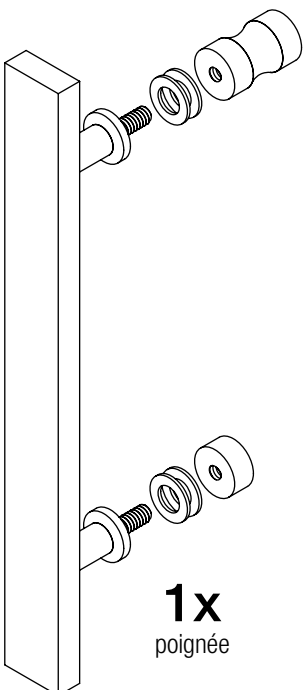
1x
profilé bas d'étanchéité



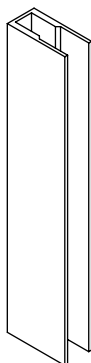
1x
joint bas de verre coulissant



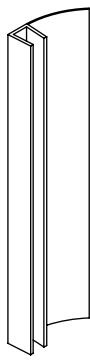
4x
bandes adhesives



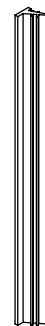
1x
poignée



2x
profilé du fixe



2x
joint vertical
fixe/coulissant



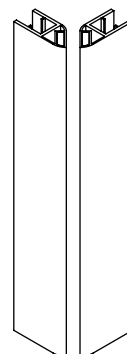
2x
joint a pression
du fixe



4x
vis 4,2 x 32



6x
vis 3 x 30



1x
fermeture aimant



4x
chevilles n°6



6x
chevilles n°5

instructions effectuées par:



www.ar3d.es