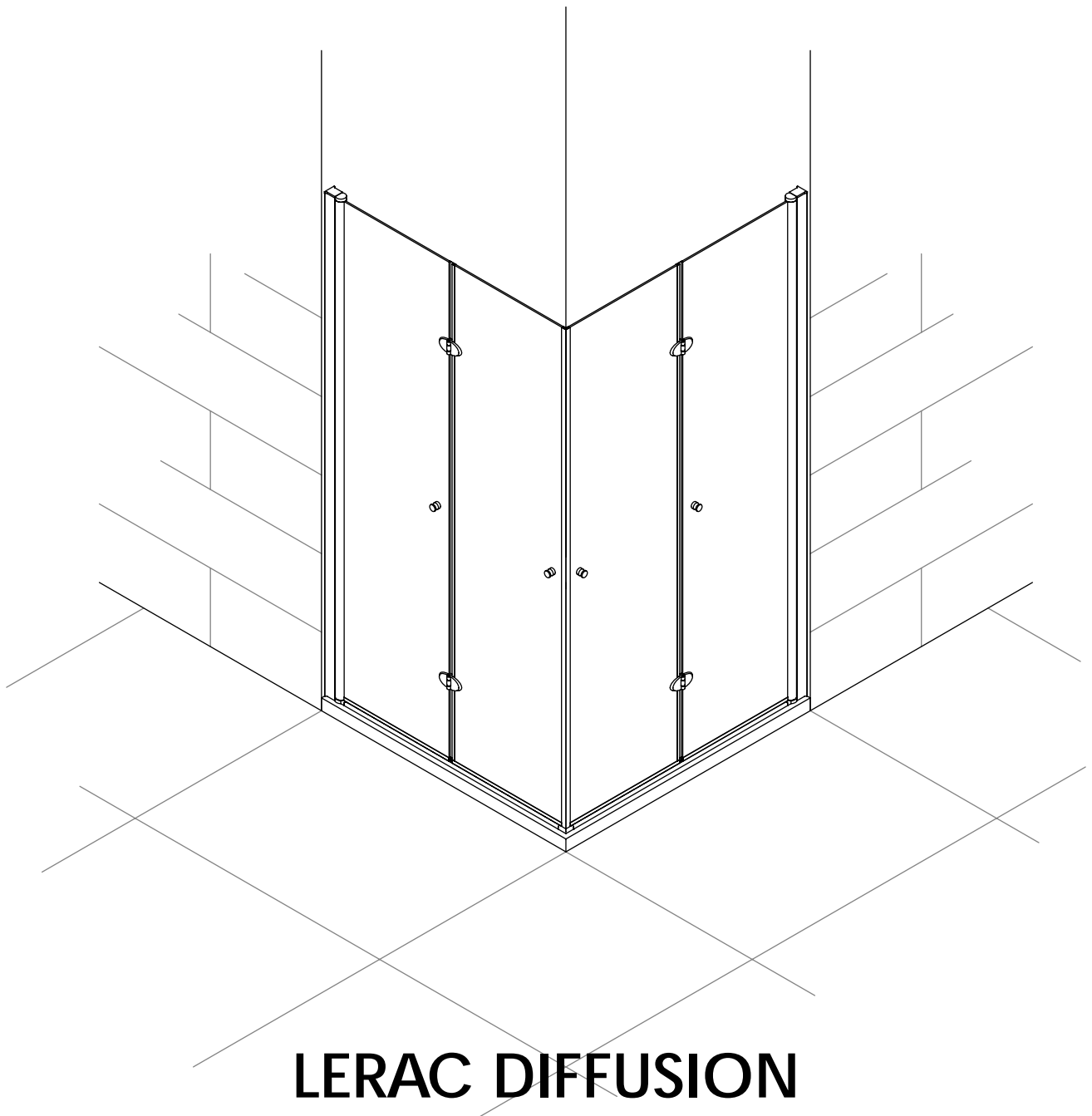
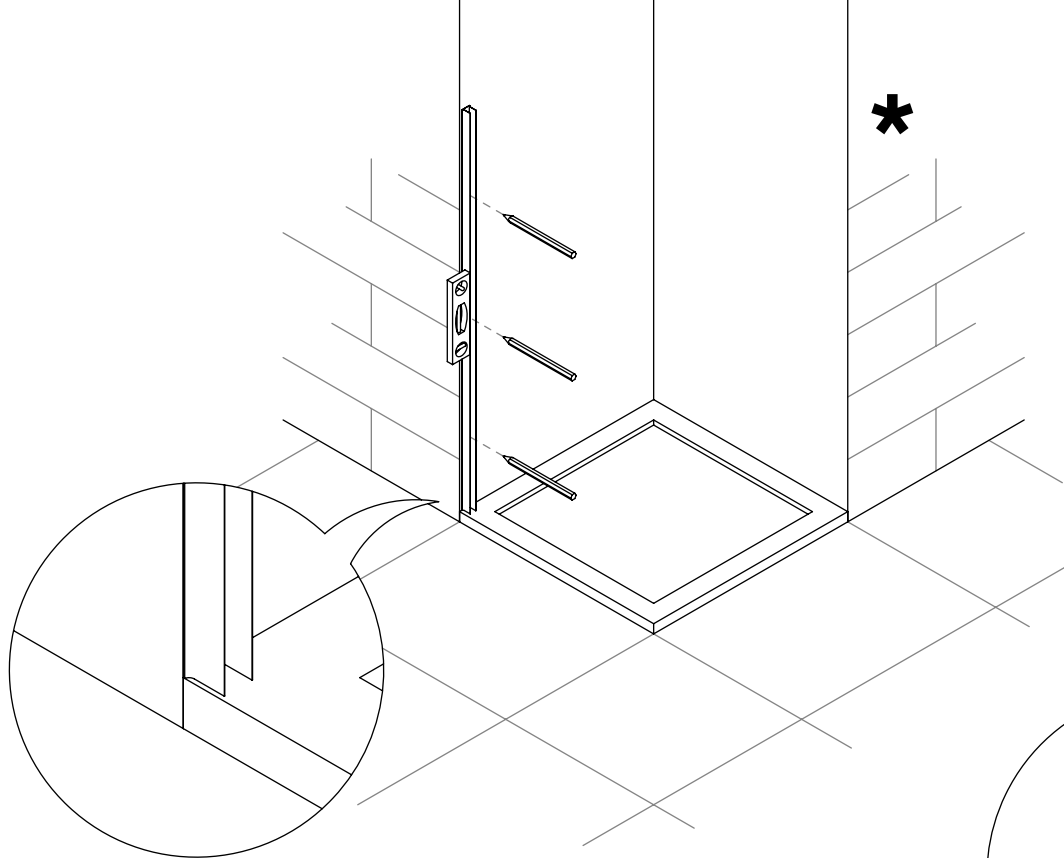


EDELWEISS

PAROIS DE DOUCHE

ACCES D'ANGLE:
2 PORTES REPLIABLES



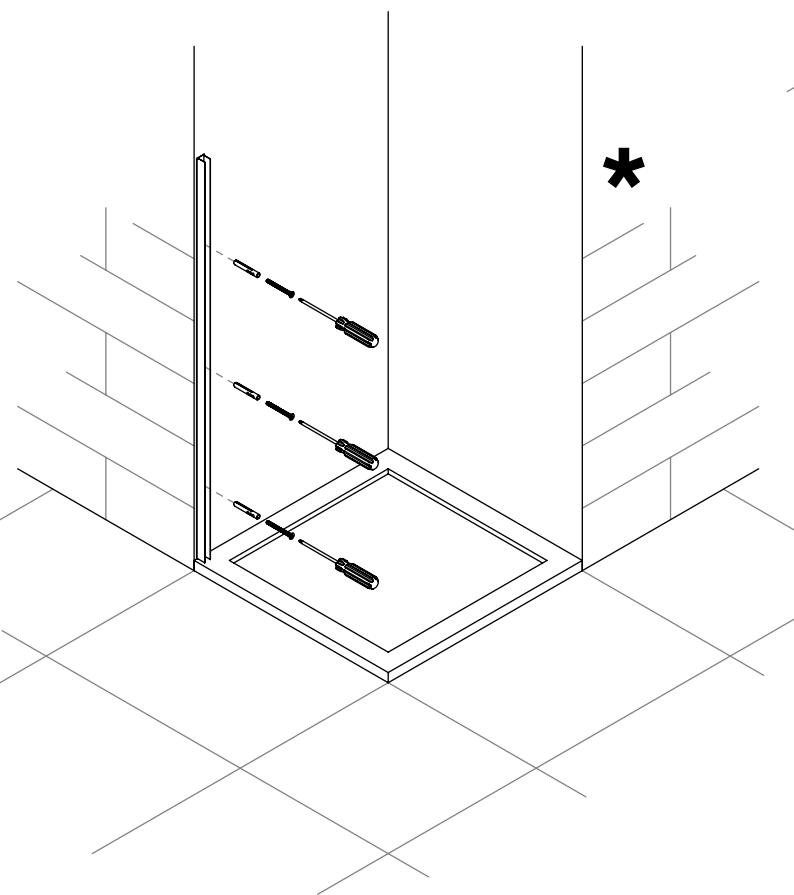
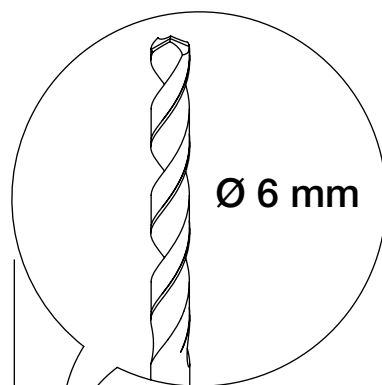


1

Présenter le profilé au mur,
tracer les percements
*(idem de l'autre coté)

2

percer avec foret de 6mm
*(idem de l'autre coté)

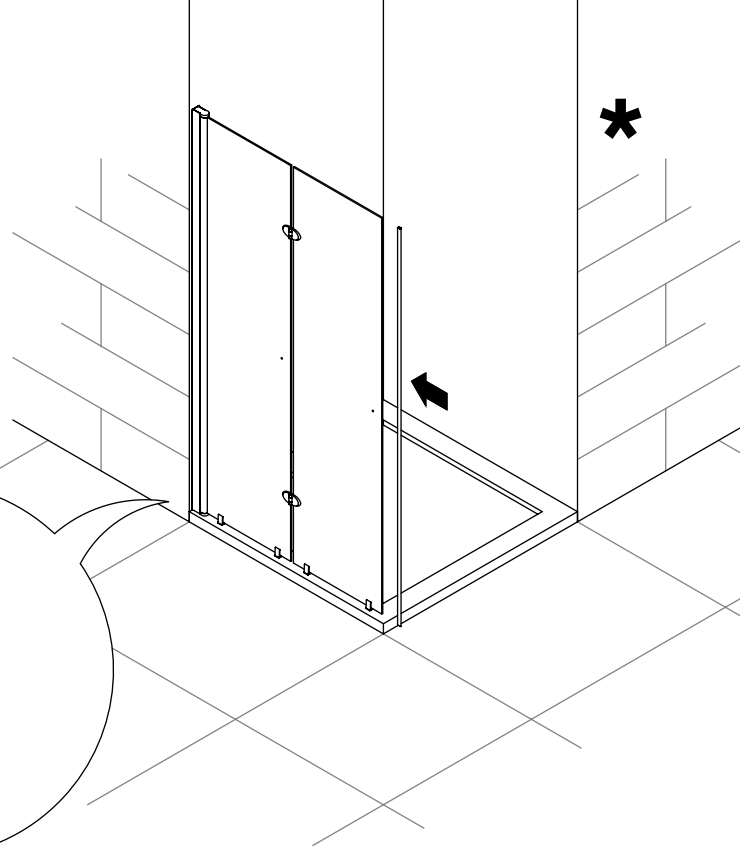
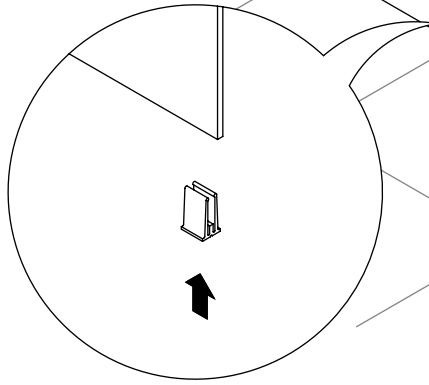
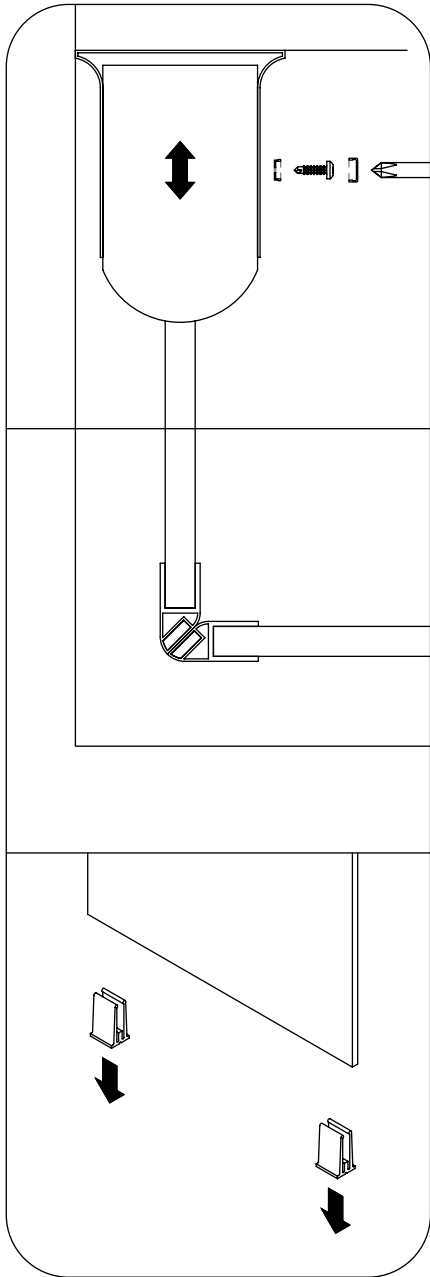


3

viser le profilé mural avec
chevilles n°6 et vis 4,2x32
*(idem de l'autre coté)

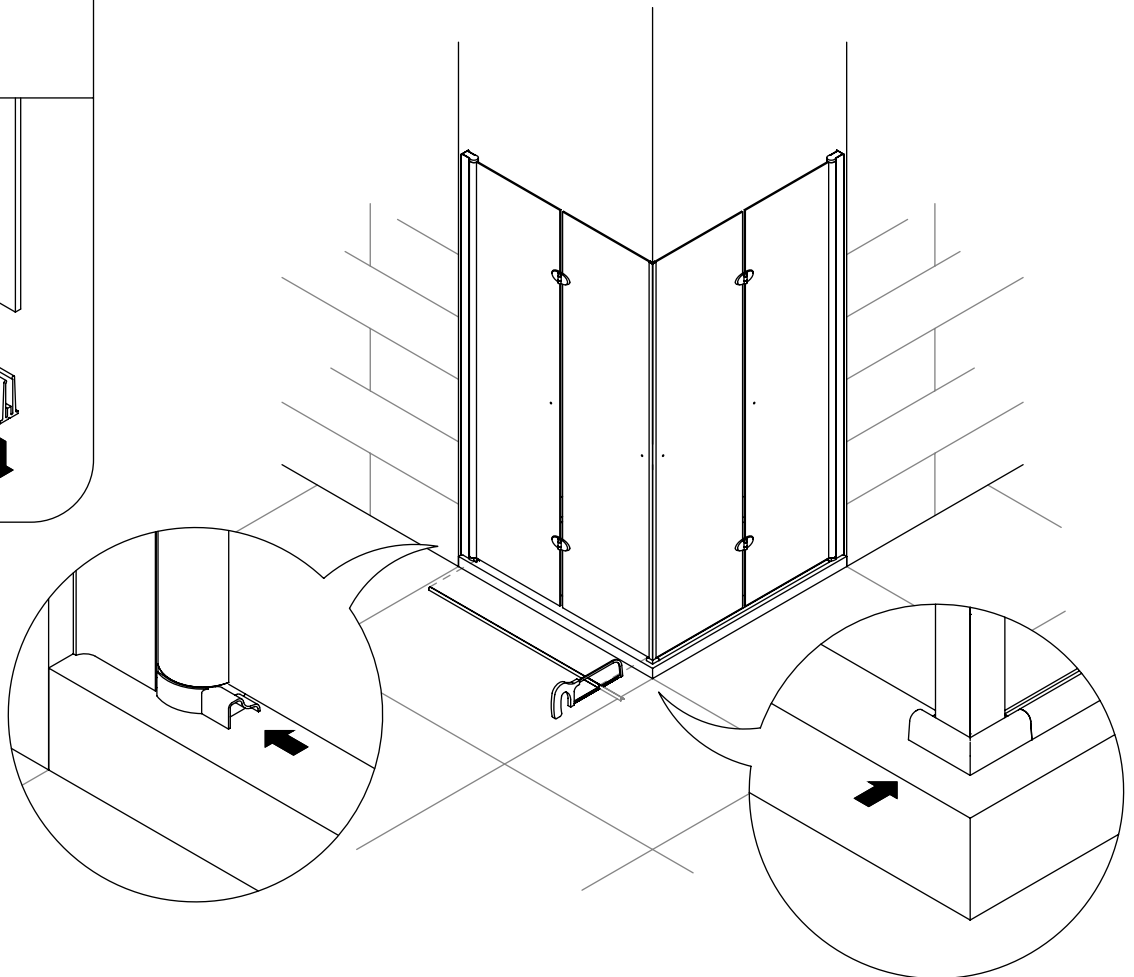
4

placer les cales sous les verres
placer l'aimant de fermeture
*(idem de l'autre coté)



5

faire coïncider les aimants
en réglant les extensions

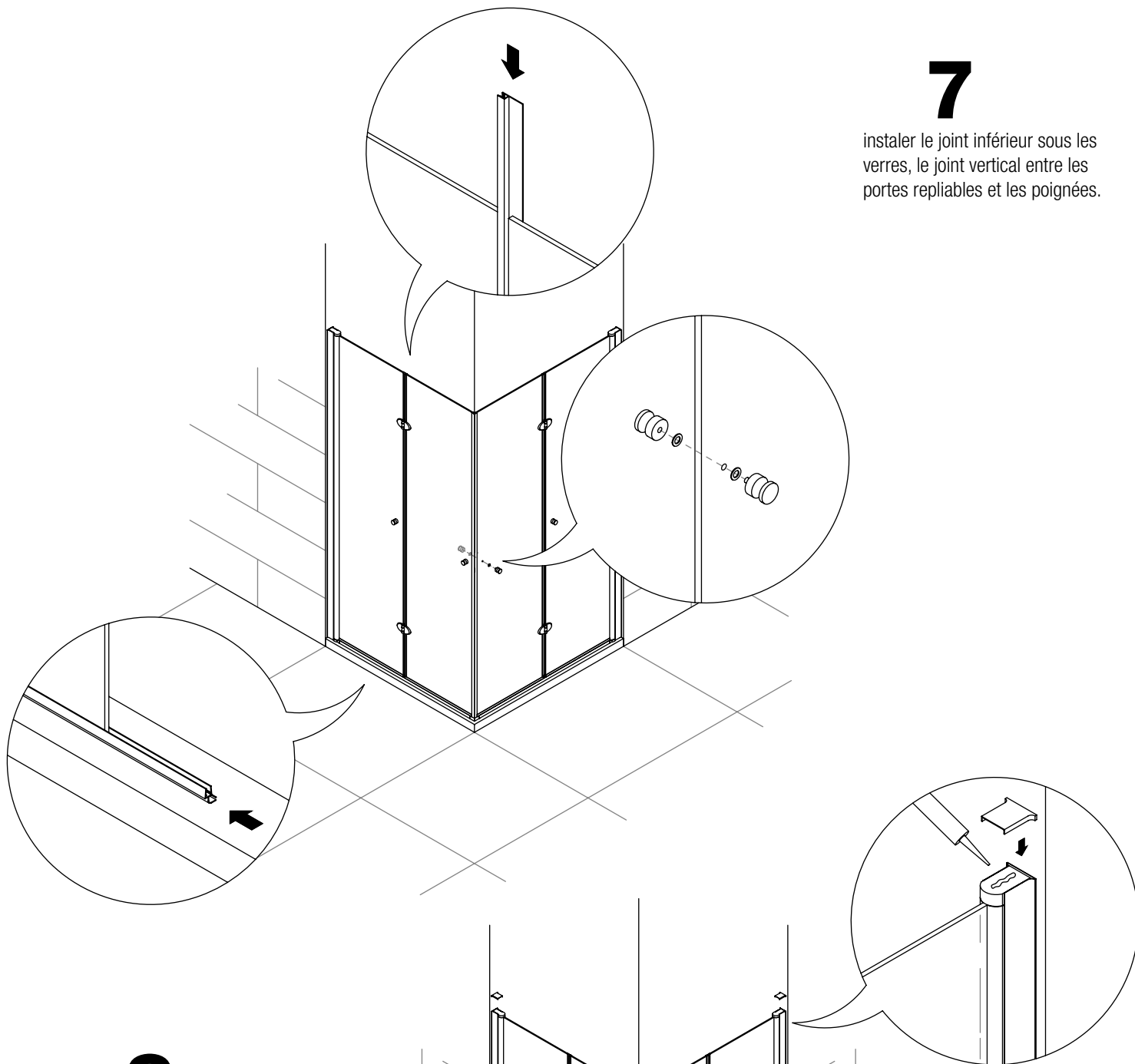


6

placer les terminaisons du
profilé bas
couper le profilé bas a la
dimension
et l'installer entre les
terminaisons

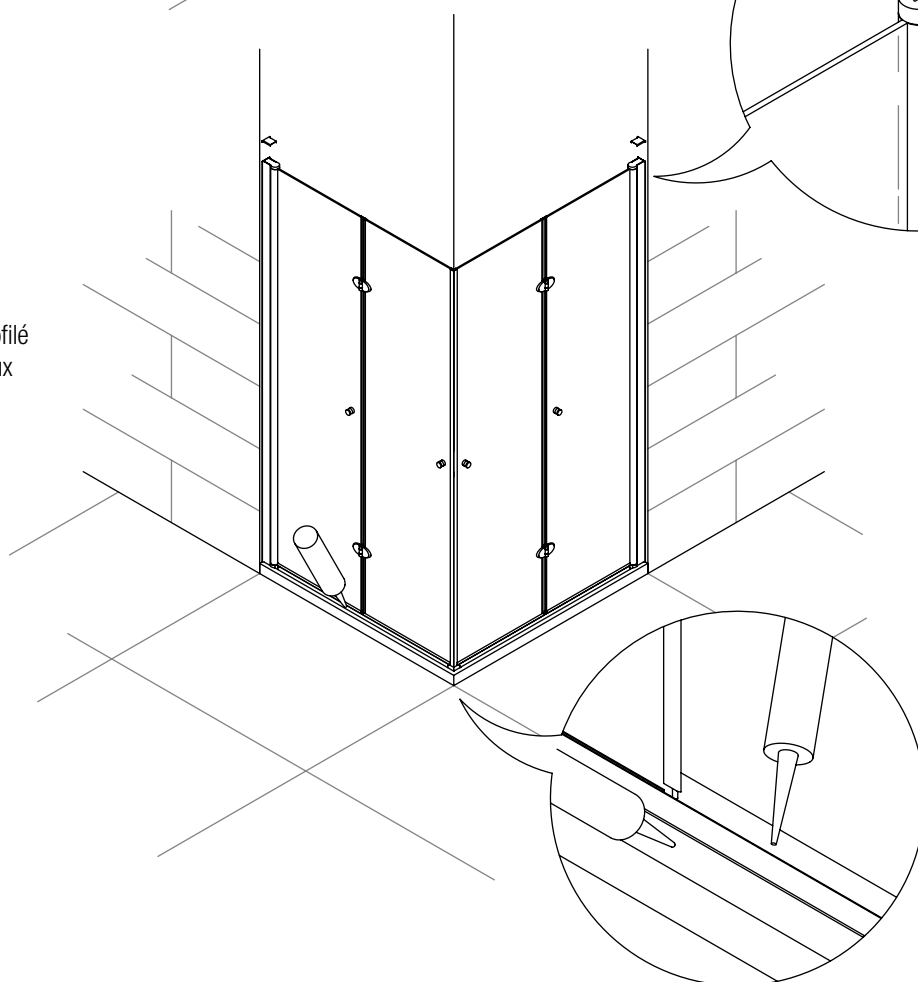
7

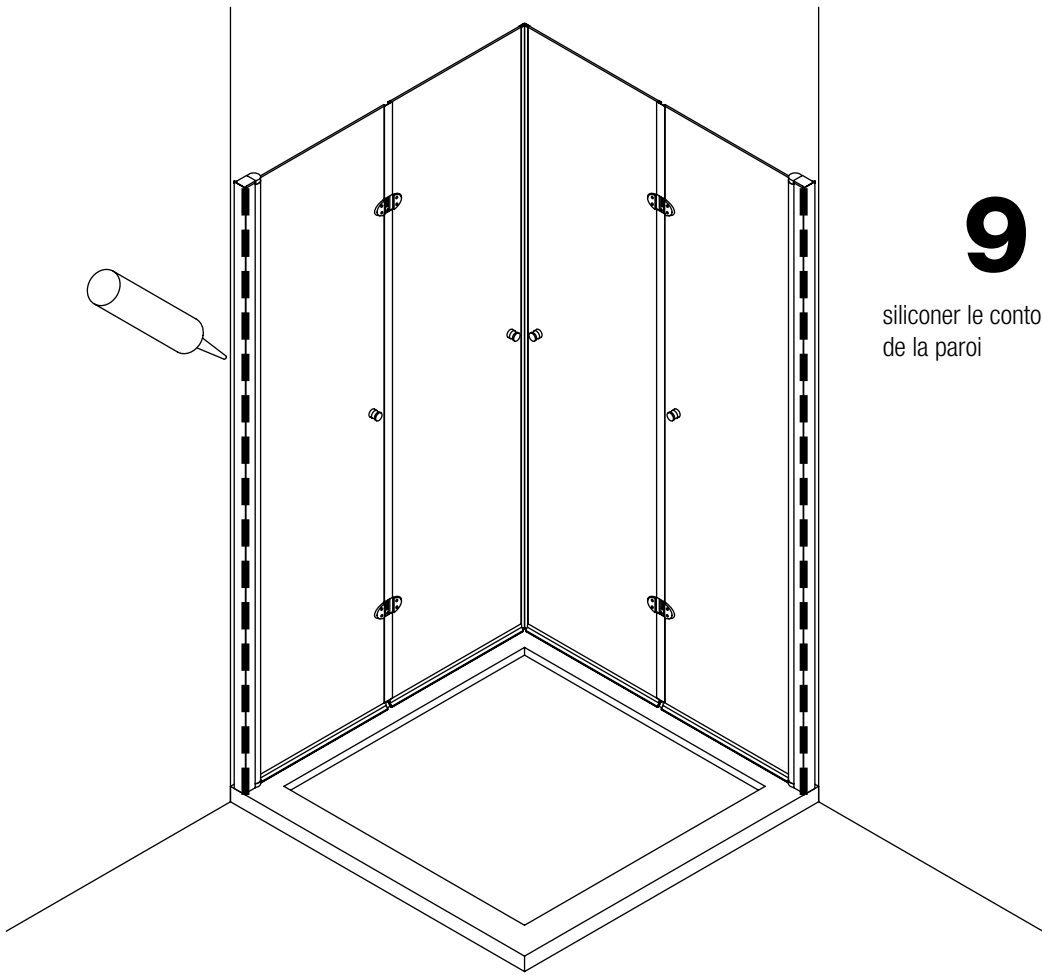
installer le joint inférieur sous les verres, le joint vertical entre les portes repliables et les poignées.



8

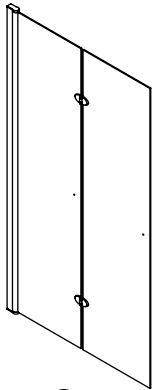
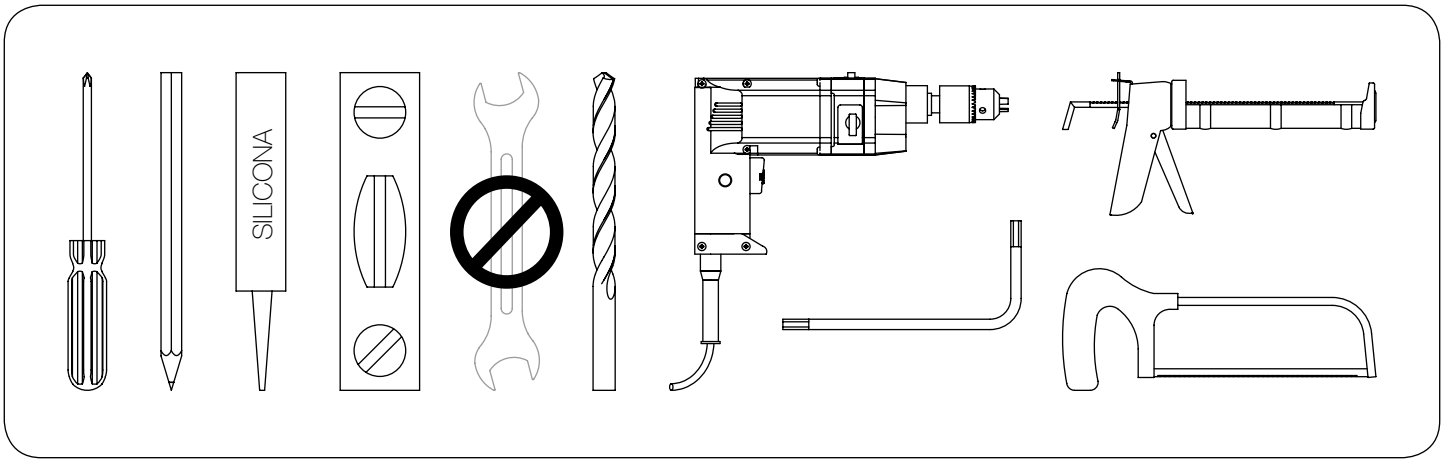
coller le cache supérieur du profilé et le profilé bas au silicone deux cotés





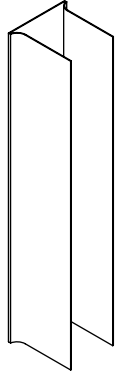
9

siliconer le contour intérieur
de la paroi



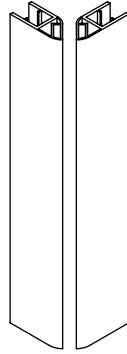
2x

verre repliable



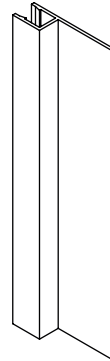
2x

profilé d'expansion



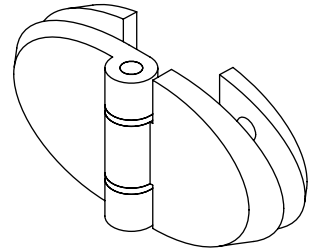
1x

fermeture aimant



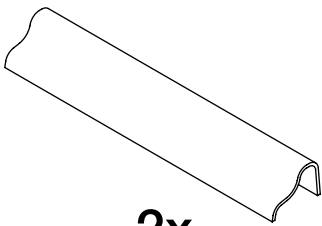
2x

joint vertical



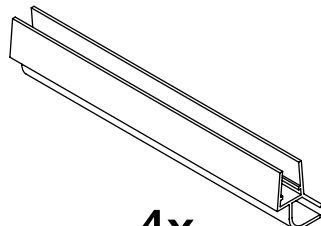
4x

charniere frontale
(montés sur le verre)



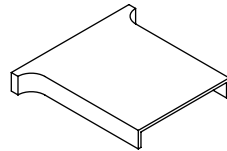
2x

profilé bas



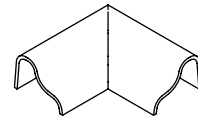
4x

joint bas du verre



2x

cache superieur profilé



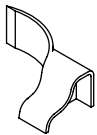
1x

coude union
profilé bas



4x

vis pour profilé
d'expansion



2x

terminaison profilé
bas



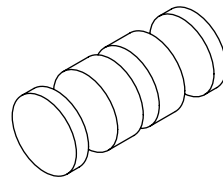
6x

cheville n°6



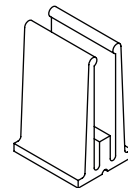
6x

vis 4,2x32



4x

poignée



2x

cales

instructions effectuées par:



www.ar3d.es