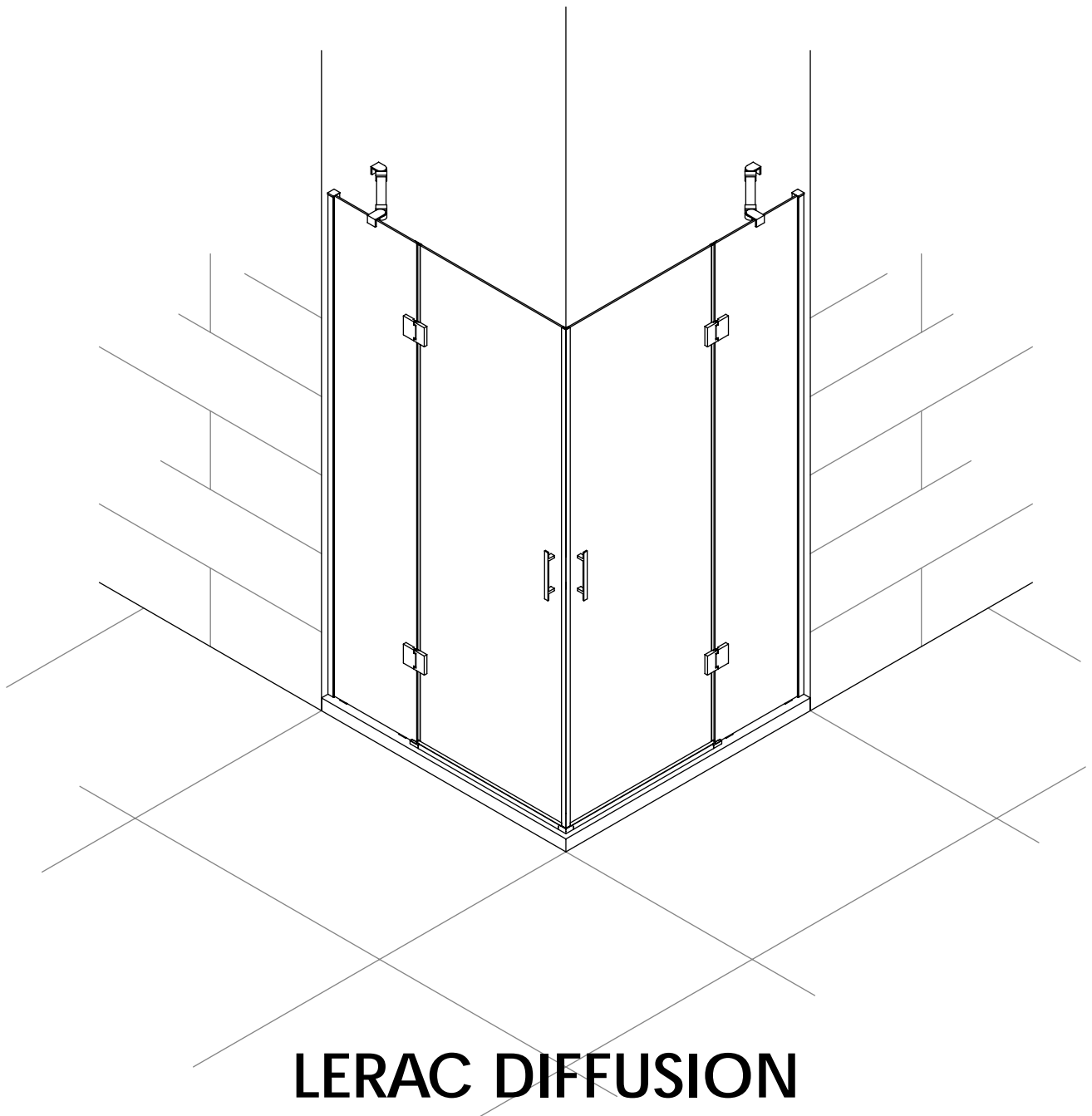


# TENTAZIONI

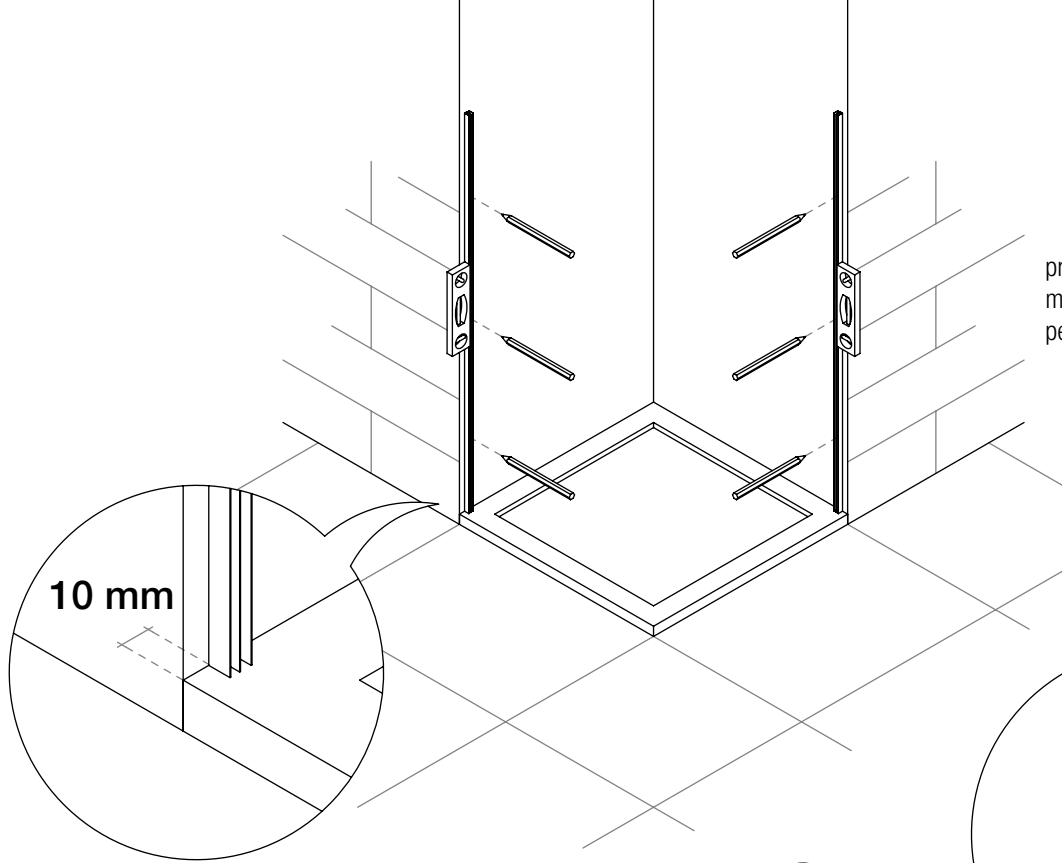
## PAROIS DE DOUCHE

ACCES D'ANGLE:

2 FIXES + 2 PORTES BATTANTES



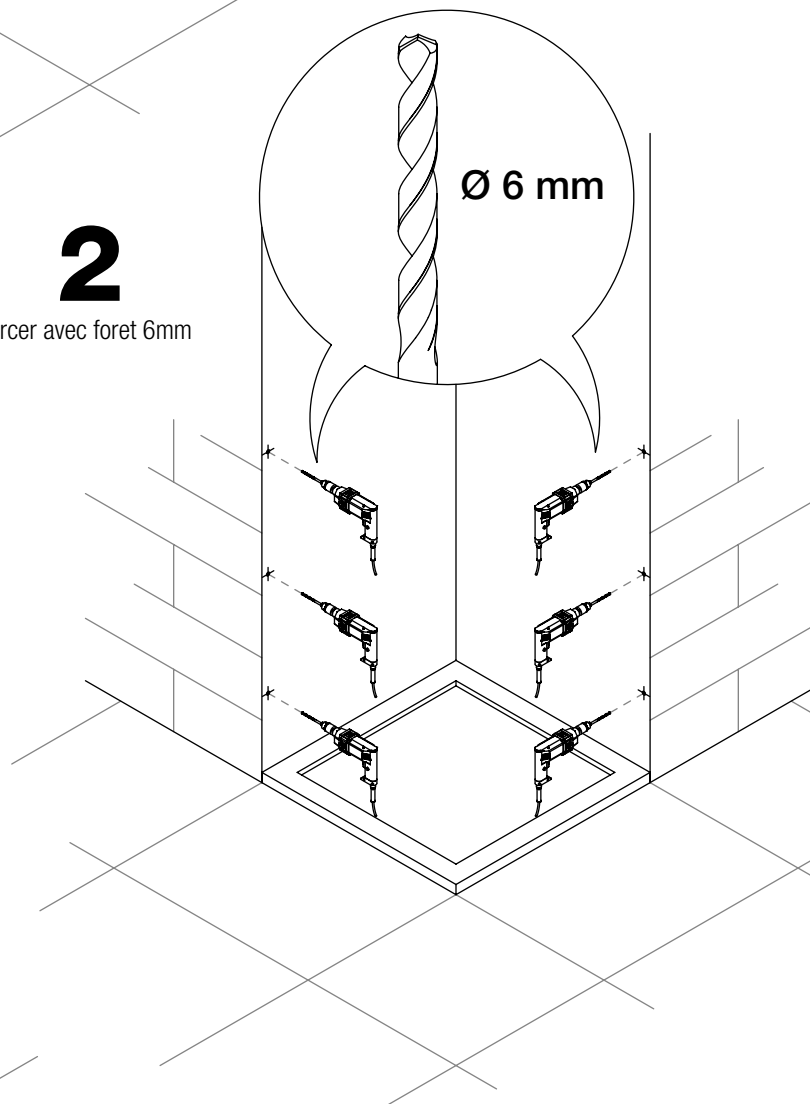
**LERAC DIFFUSION**



**1**

présenter les profilés aux murs niveler et tracer les percages

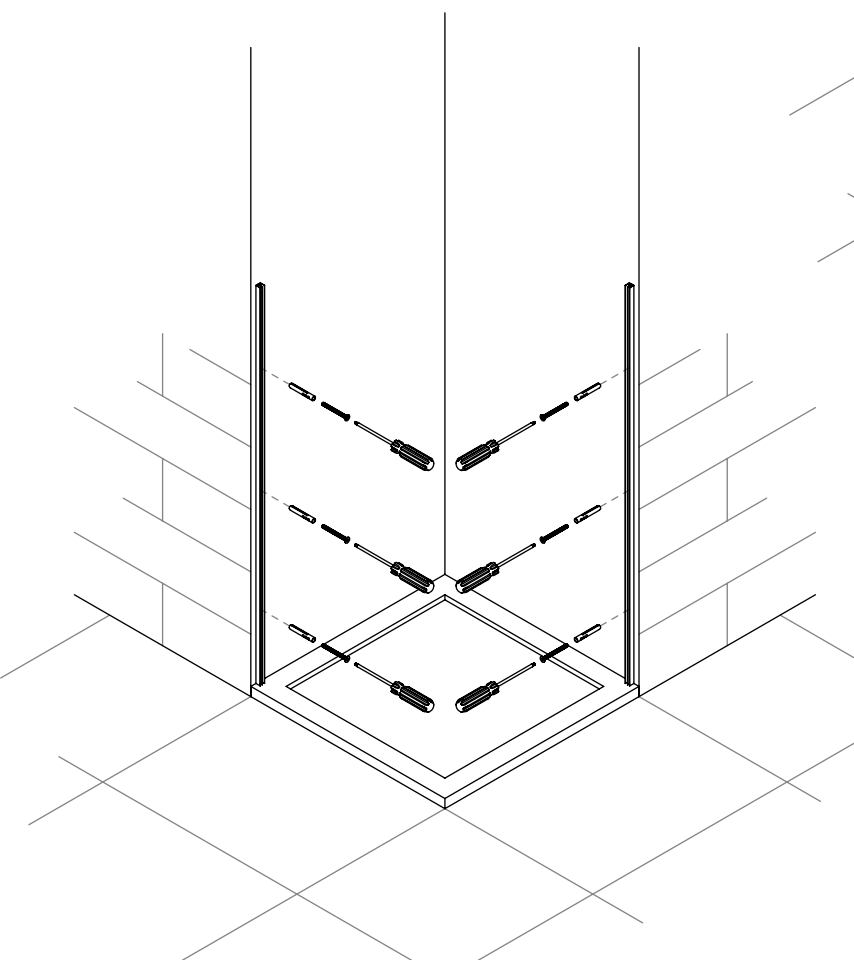
**2**  
percer avec foret 6mm



Ø 6 mm

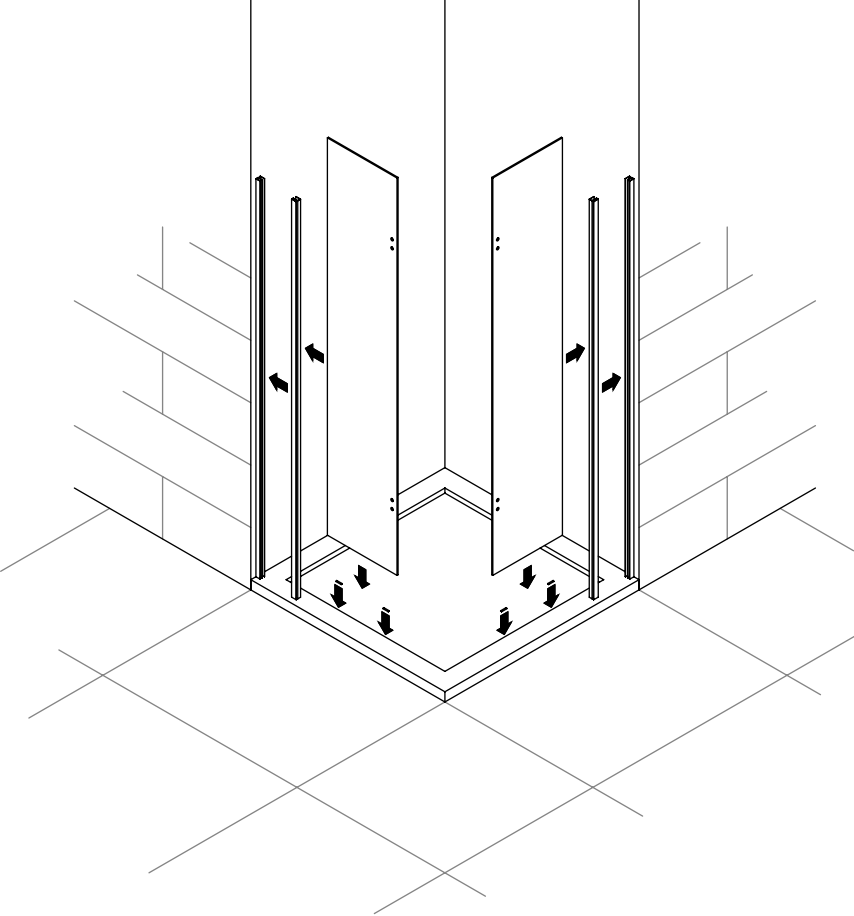
**3**

viser les profilés aux murs  
avec chevilles n°6  
et vis 4,2x32



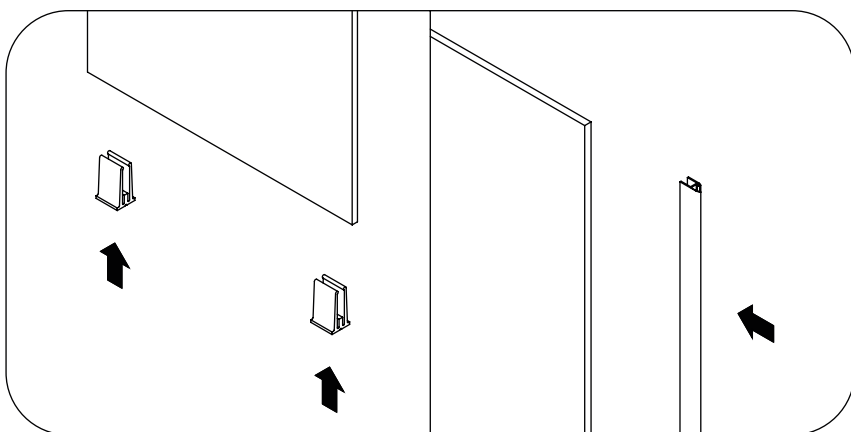
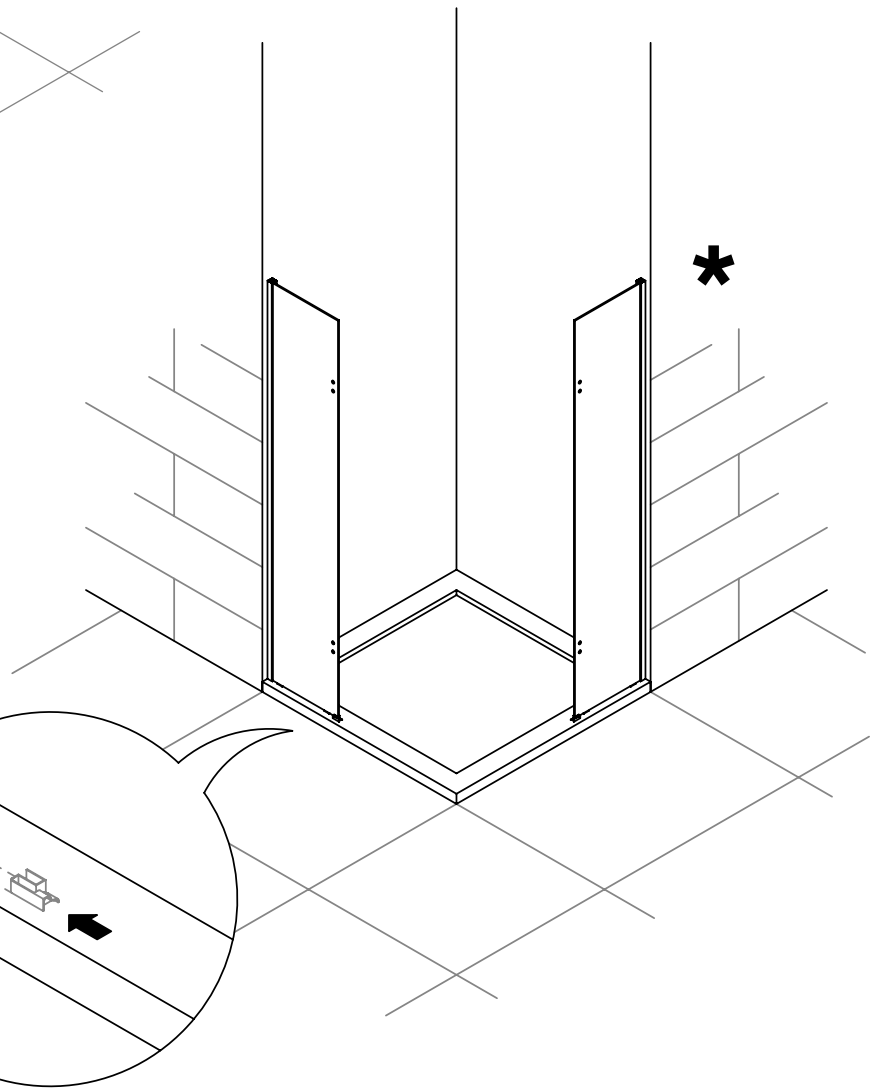
# 4

mettre les bandes adhésives  
sur le receveur et introduire  
les verres fixes en reposant  
sur celles-ci



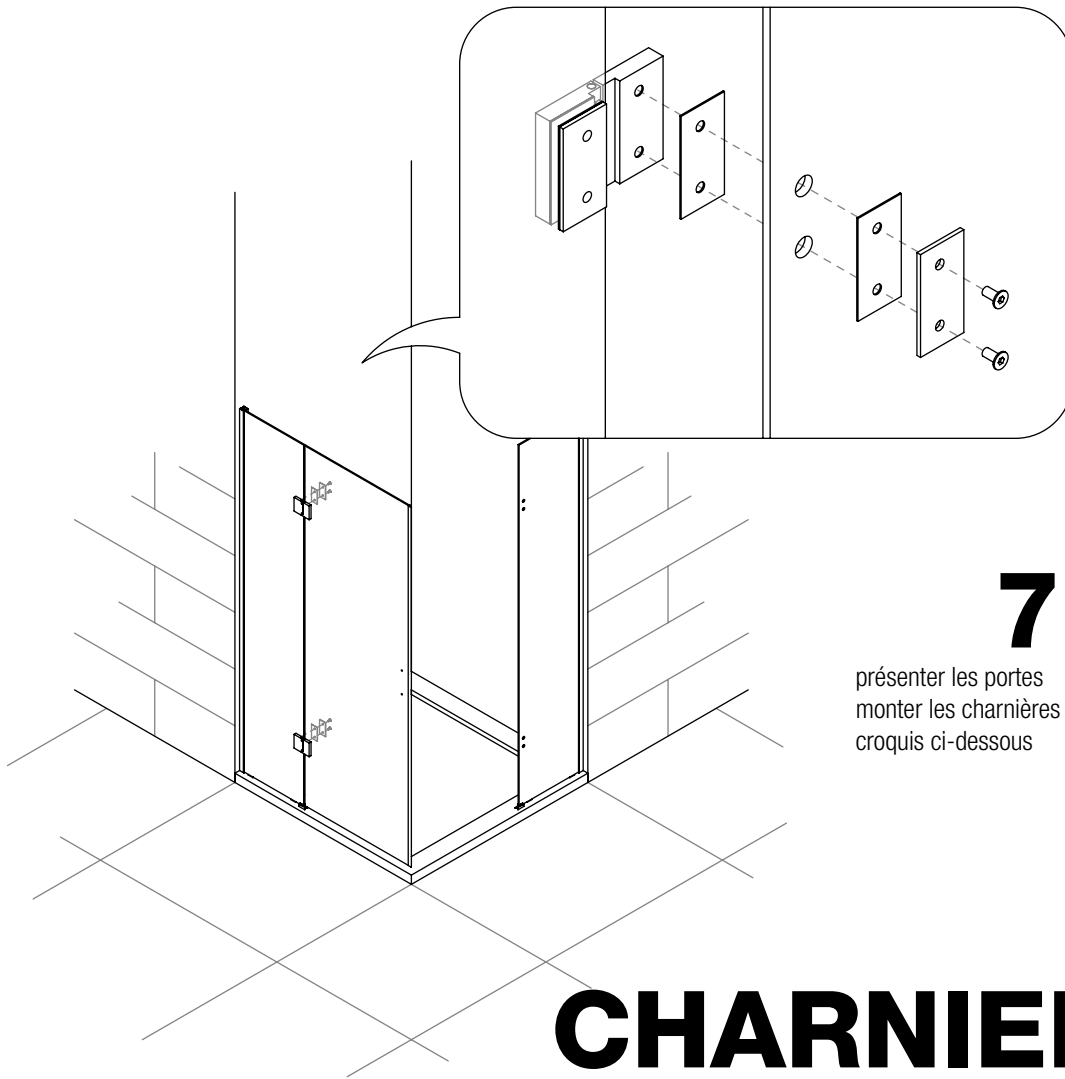
# 5

mettre la terminaison  
du profilé bas d'étanchéité  
\*(idem de l'autre côté)



# 6

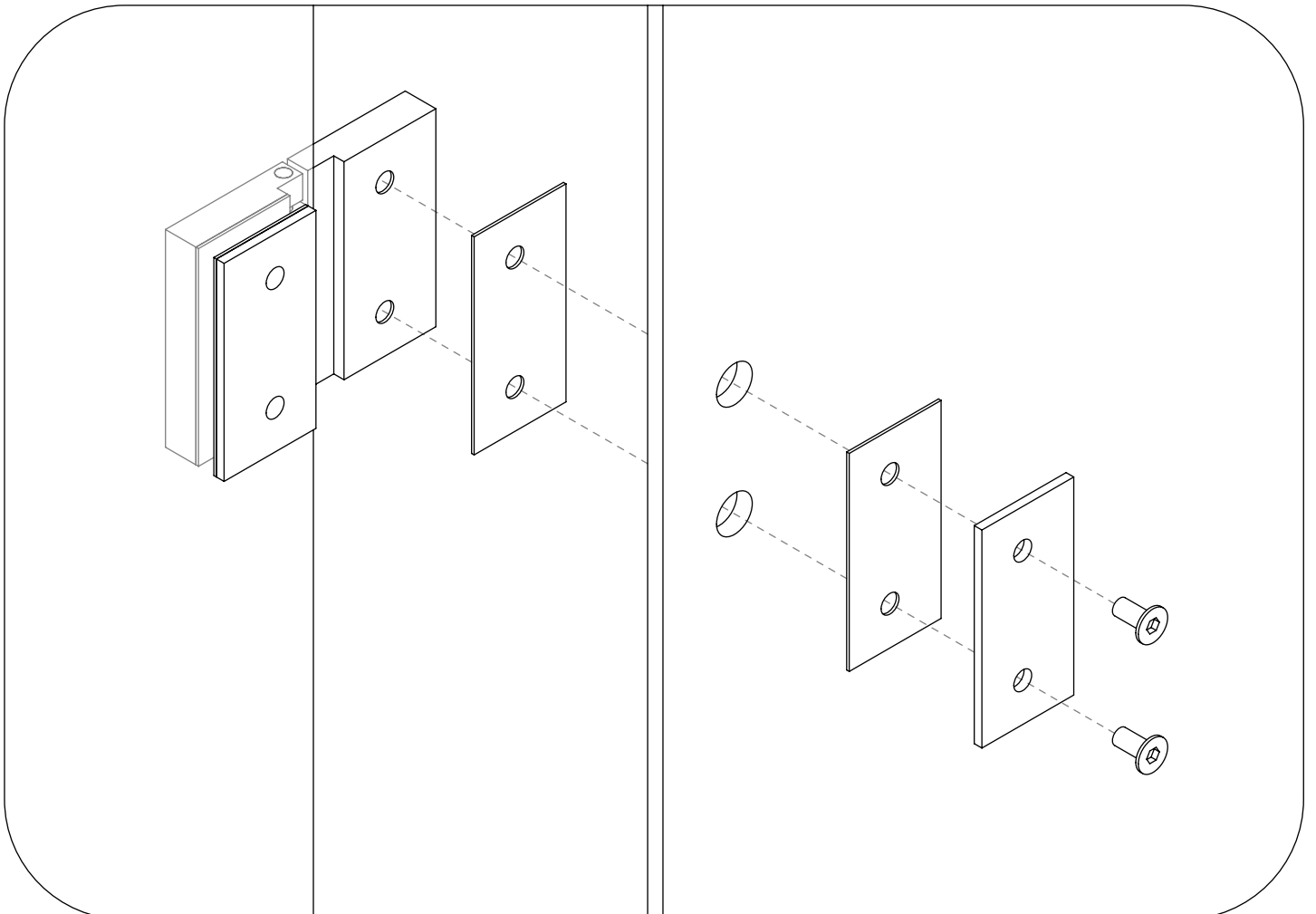
mettre les cales sous les verres  
des portes  
mettre les aimants



**7**

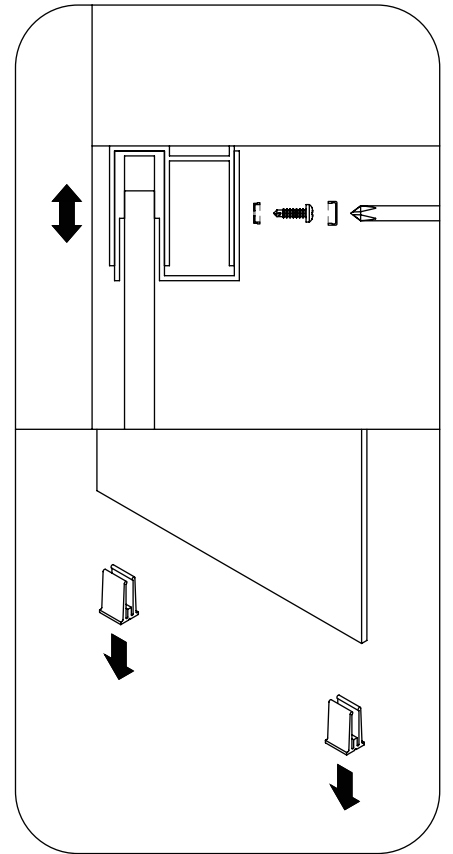
présenter les portes  
monter les charnières selon  
croquis ci-dessous

# CHARNIERES



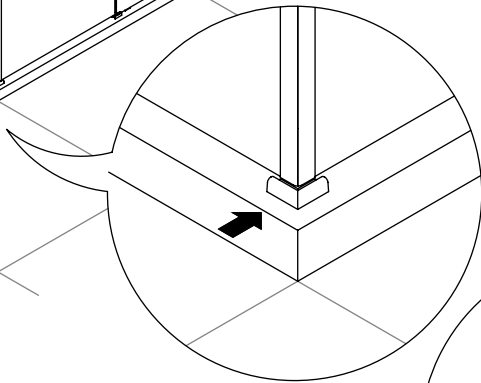
# 8

faire coïncider les aimants  
viser les auto-foreuses  
retirer les cales



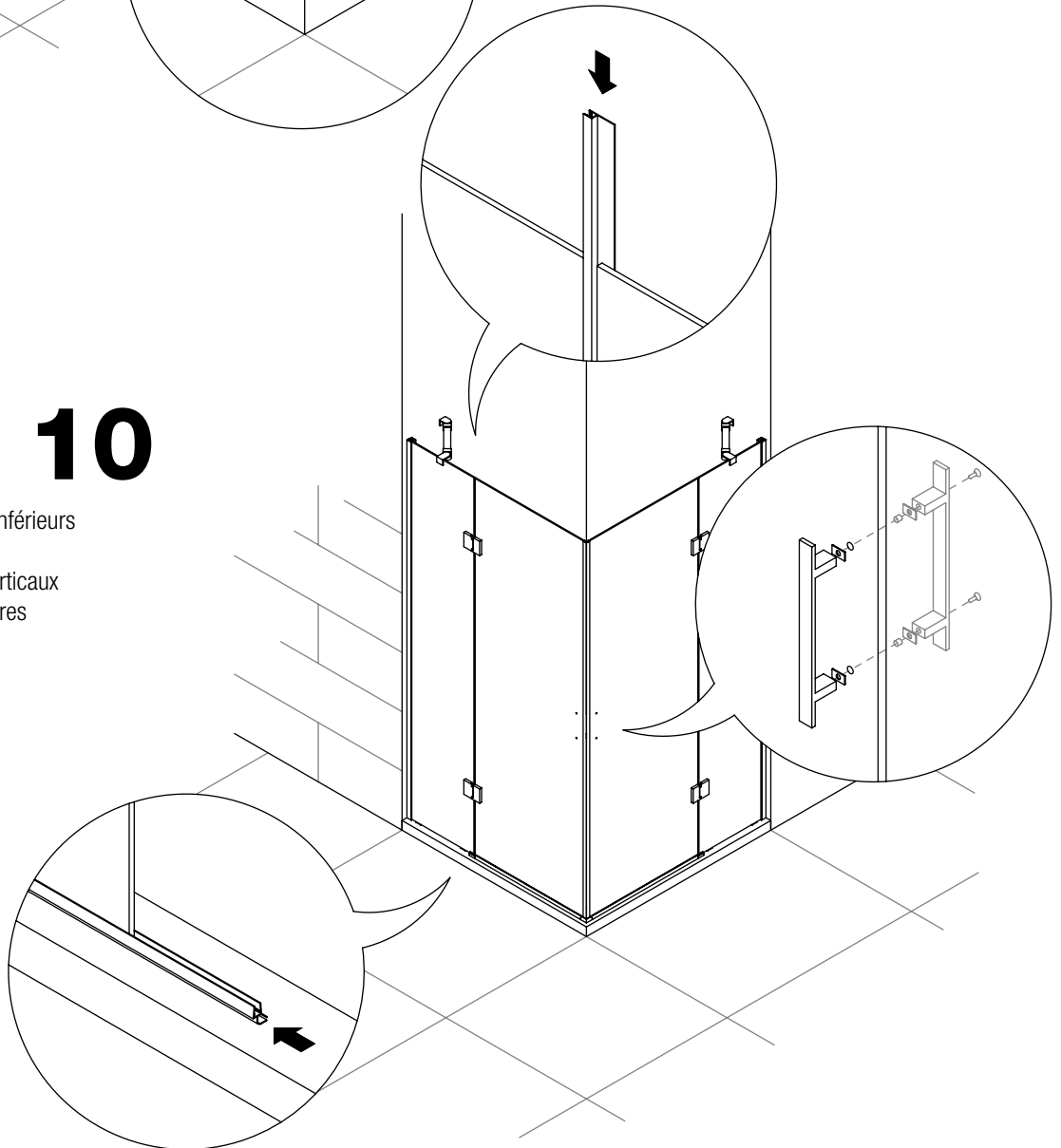
# 9

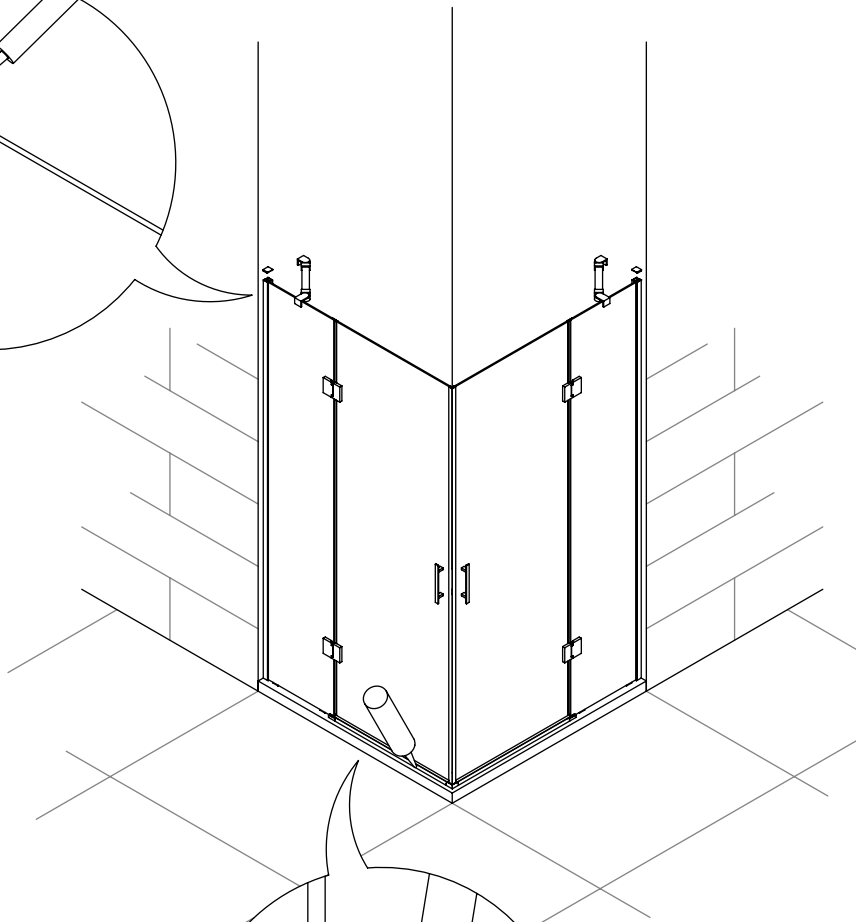
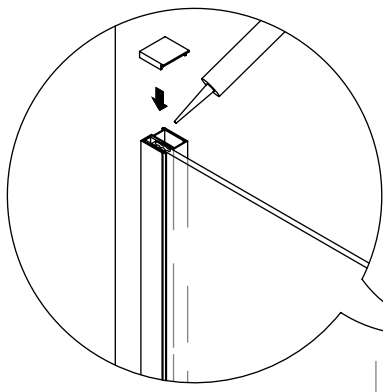
couper les profilés bas à la  
dimension  
entre les terminaisons  
mettre les bras supports



# 10

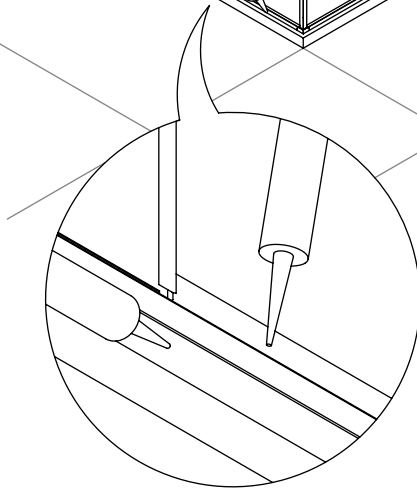
insérer les joints inférieurs  
sous les portes  
mettre les joint verticaux  
entre les deux verres





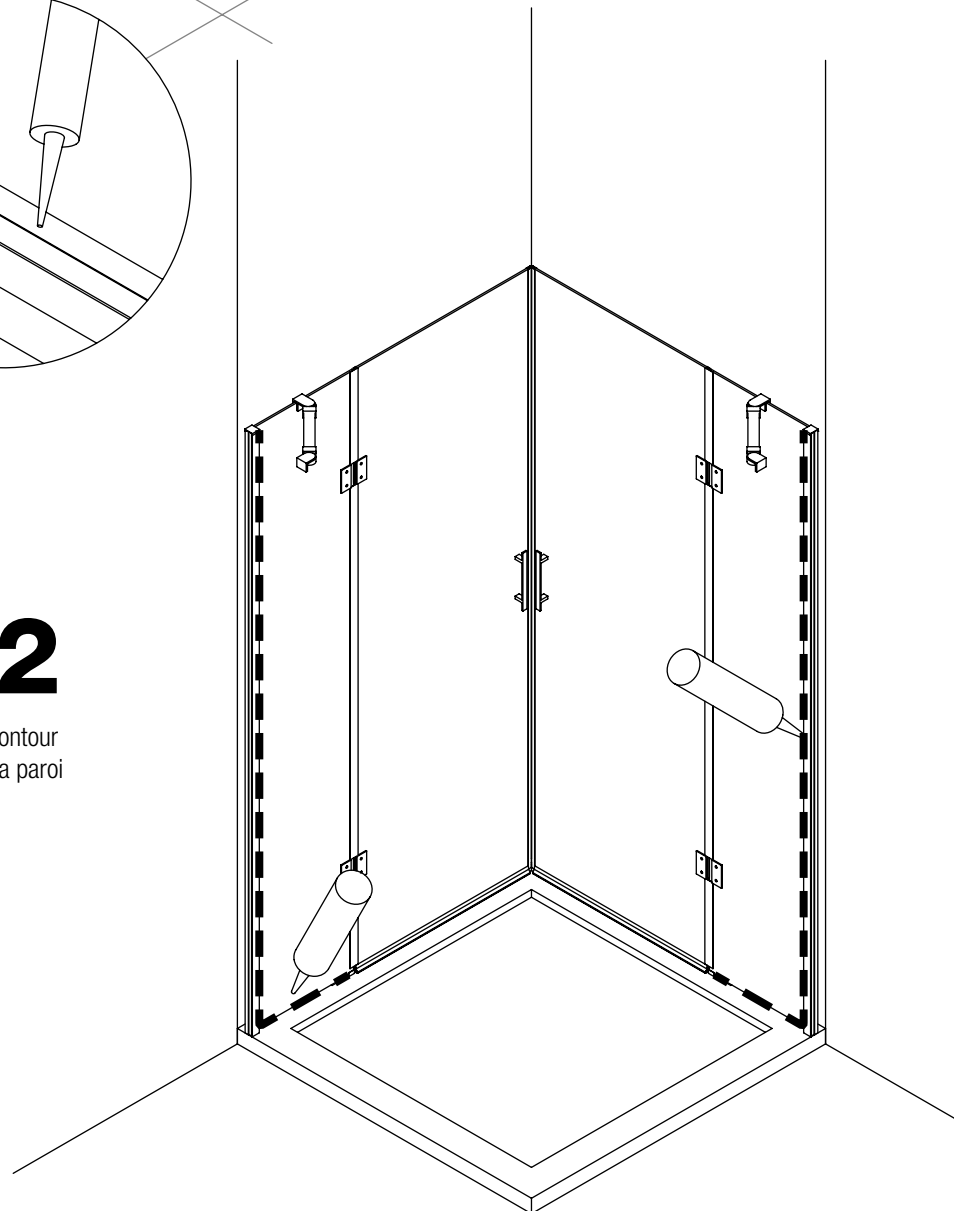
# 11

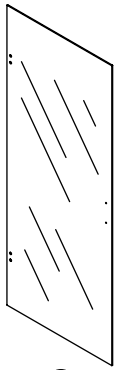
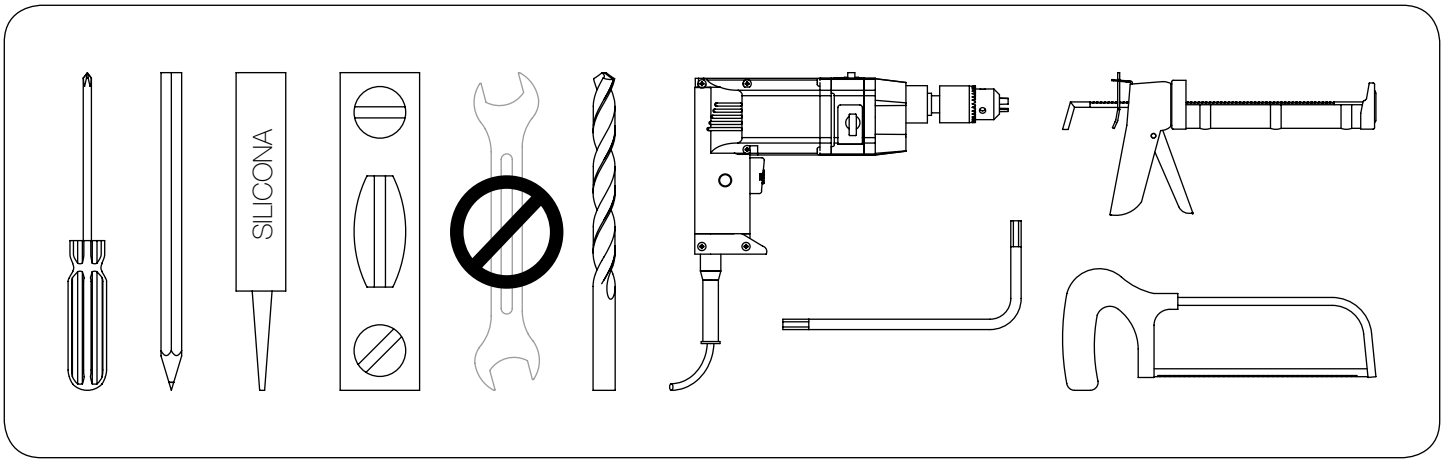
coller les caches supérieurs  
siliconer les profilés bas  
d'étanchéité devant et derriere



# 12

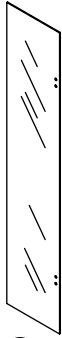
siliconer le contour  
intérieur de la paroi





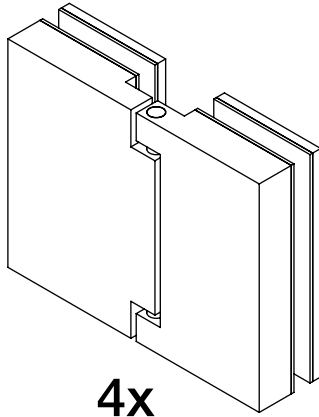
**2x**

verre porte



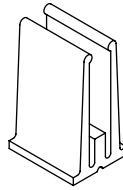
**2x**

verre fixe



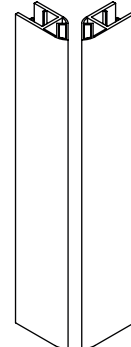
**4x**

charnière verre-verre  
(montées sur porte)



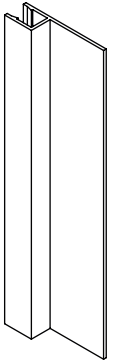
**4x**

cale



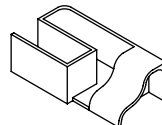
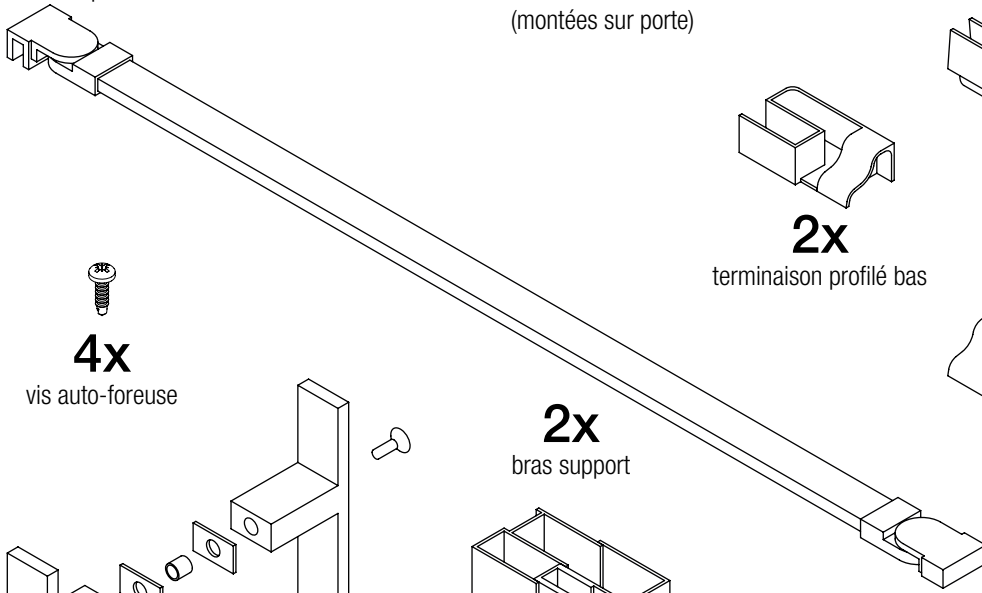
**1x**

joint aimant



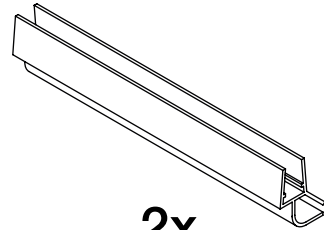
**2x**

joint vertical



**2x**

terminaison profilé bas



**2x**

joint bas de porte



**8x**

cheville n°6



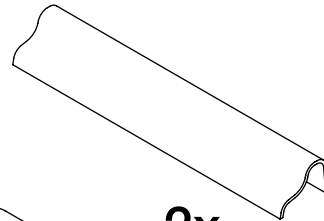
**4x**

vis auto-foreuse



**2x**

bras support



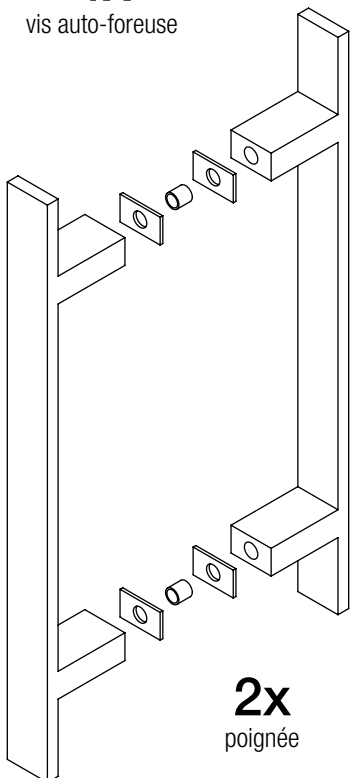
**2x**

profilé bas d'étanchéité



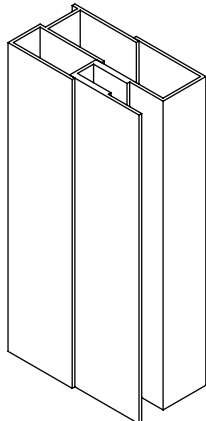
**8x**

vis 4,2x32



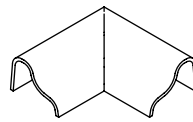
**2x**

poignée



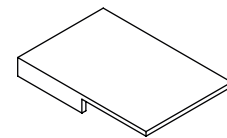
**2x**

profilé expansion  
verre fixe



**1x**

coude union  
profilé bas d'étanchéité



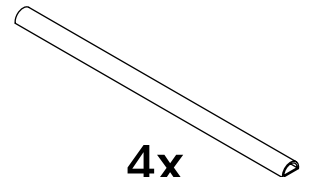
**2x**

cache supérieur expansion



**4x**

cache vis



**4x**

bandes adhésives

instructions effectuées par:



www.ar3d.es