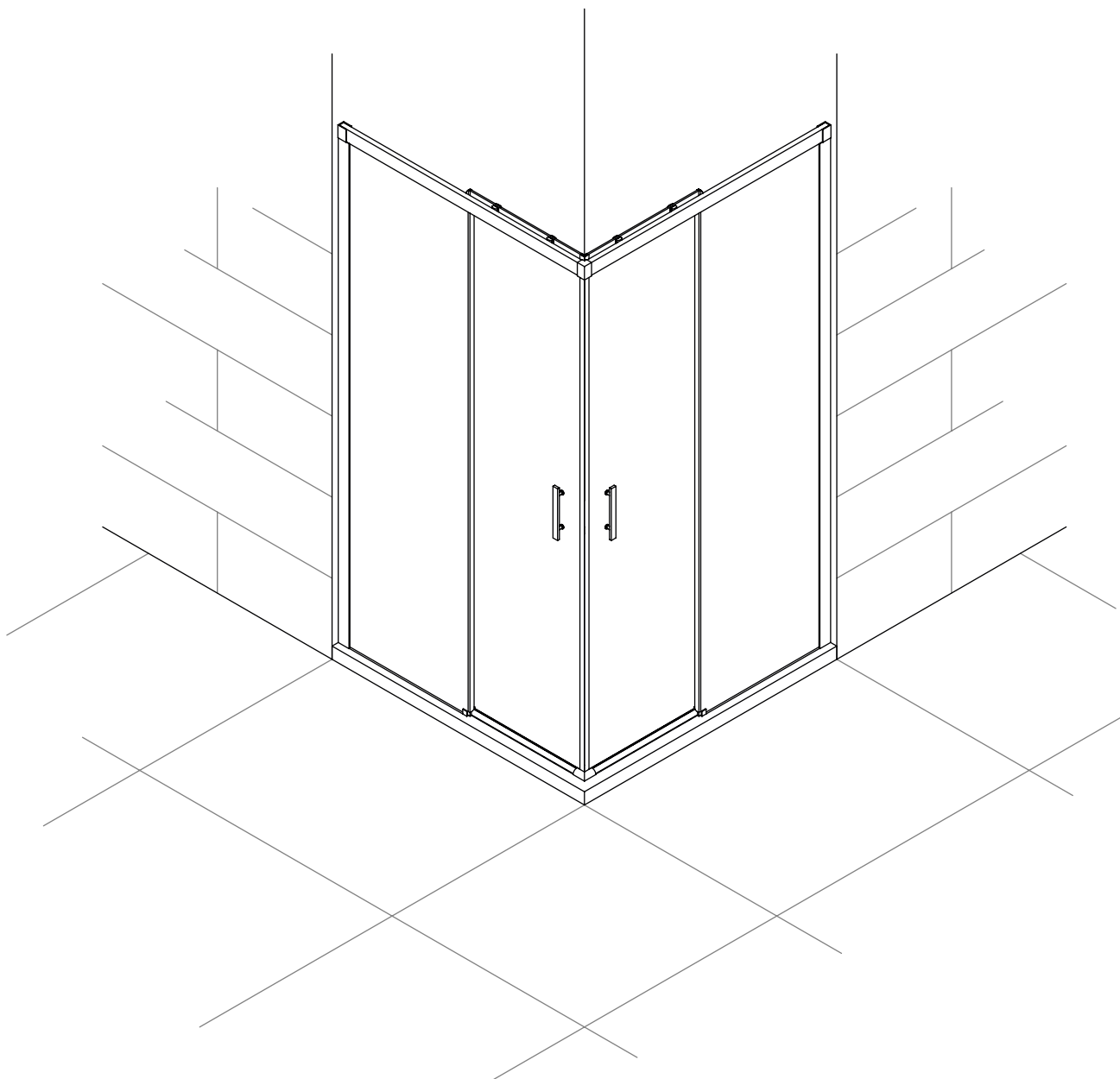


SAN REMO

PAROIS DE DOUCHE

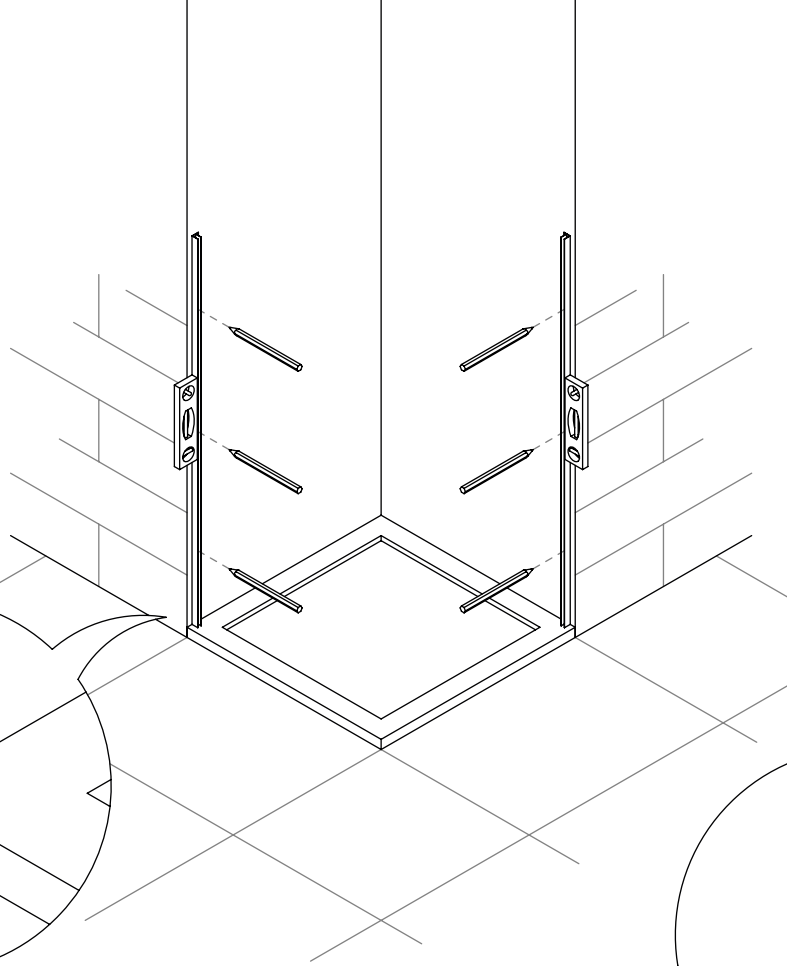
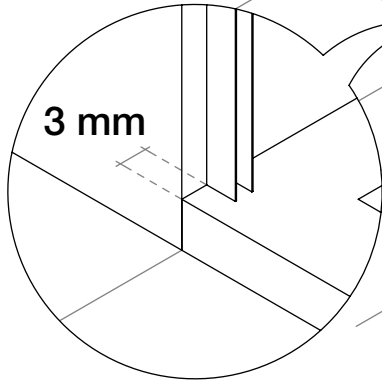
ACCES D'ANGLE:
2 FIXES + 2 COULISSANTS



LERAC DIFFUSION

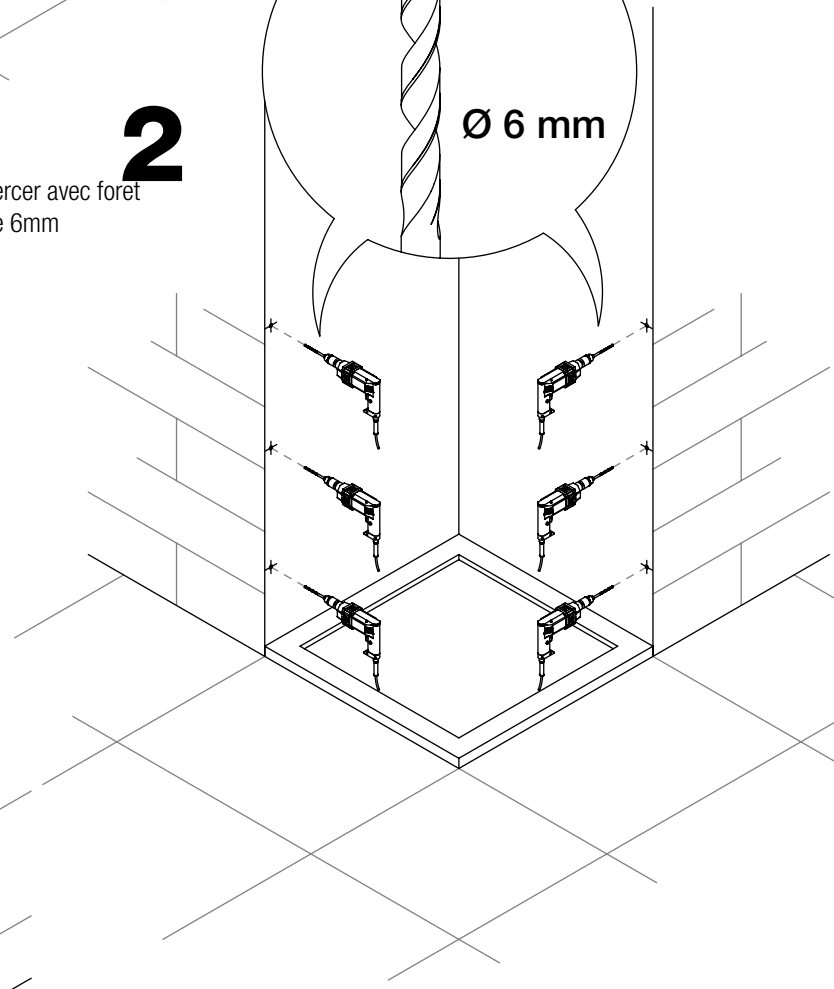
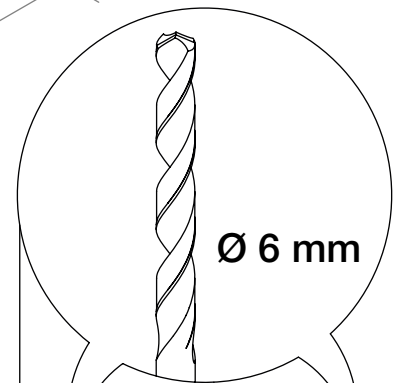
1

Presenter le profilé mural et tracer les percages



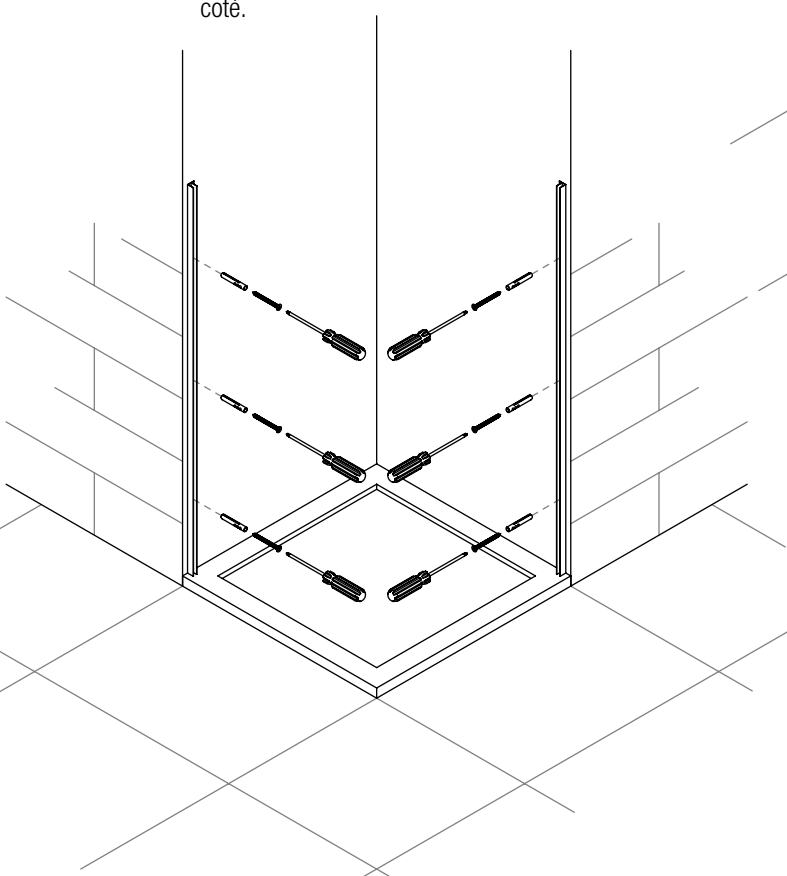
2

percer avec foret de 6mm



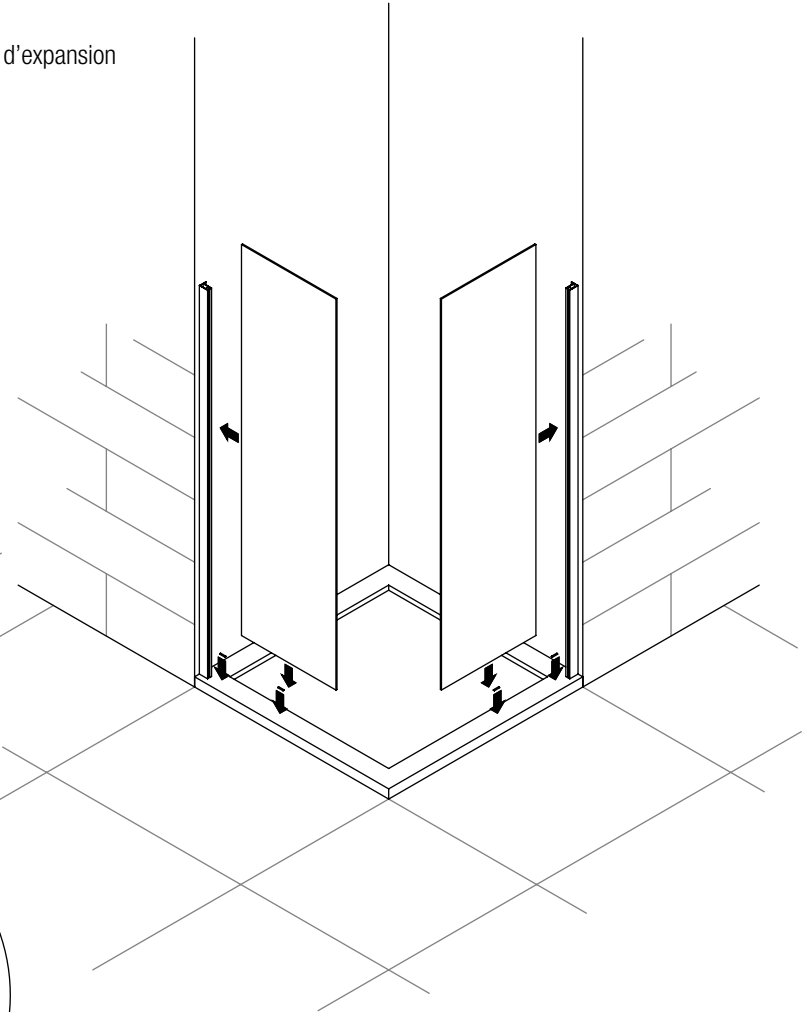
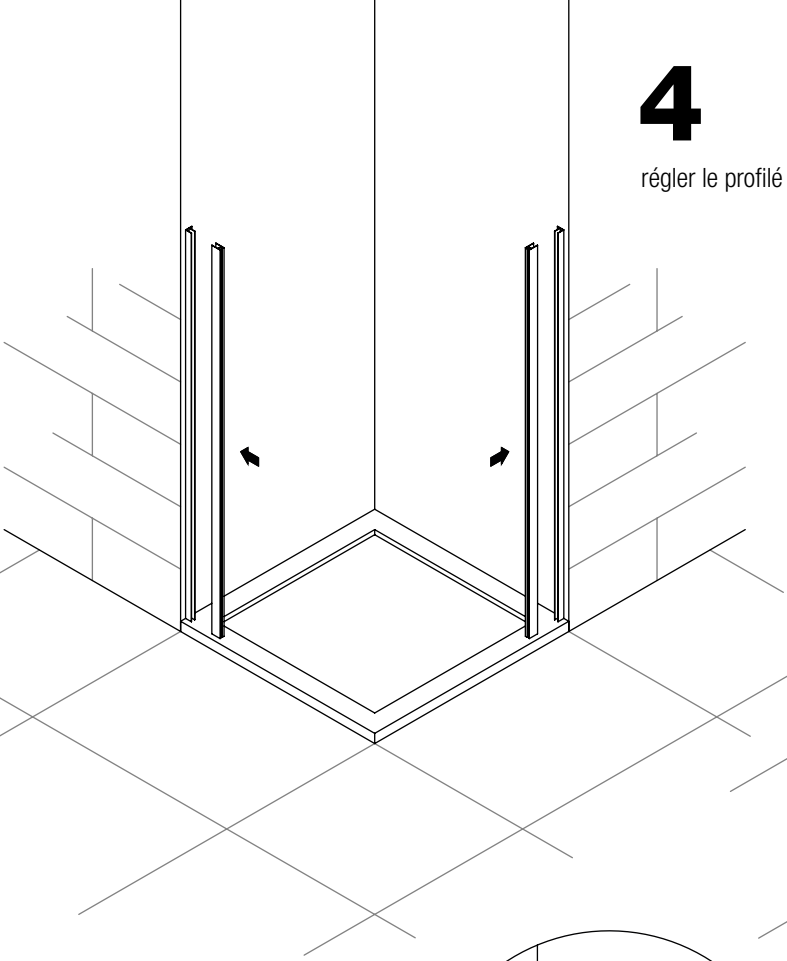
3

viser le profilé au mur avec chevilles de 6 et vis de 4,2x32 de chaque coté.



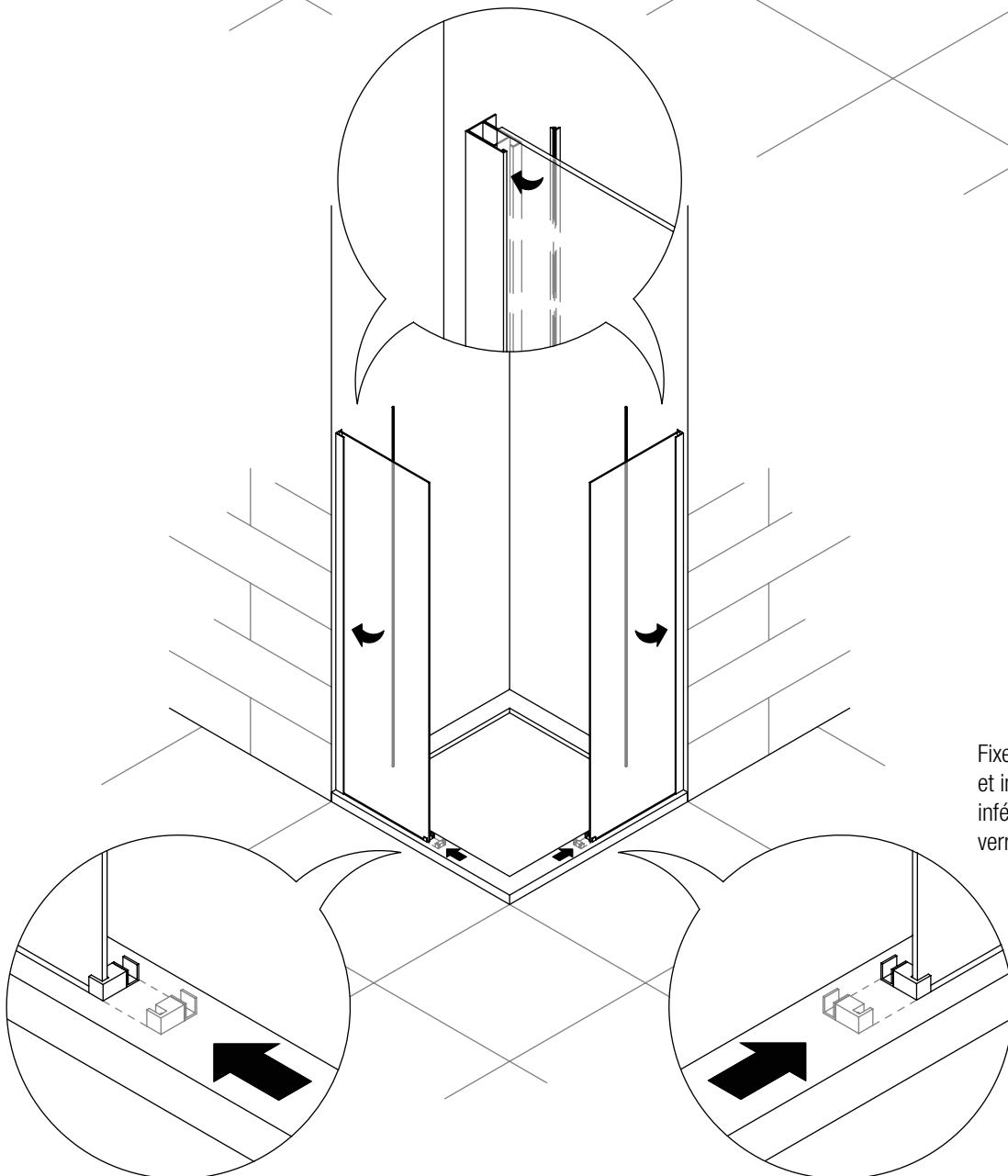
4

régler le profilé d'expansion



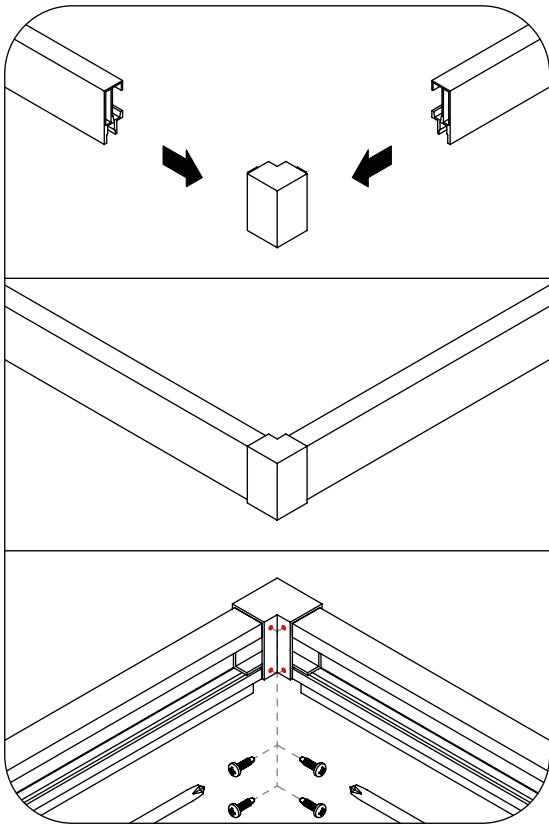
5

positionner les bandes sur le receveur et introduire les deux verres fixes dans les profils en reposant sur les bandes.



6

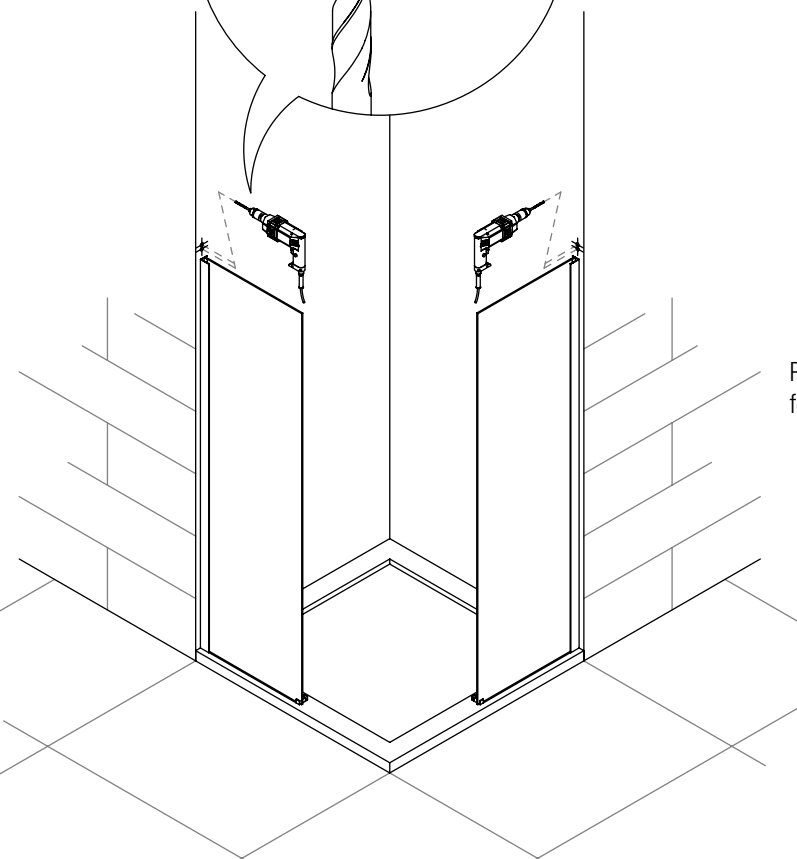
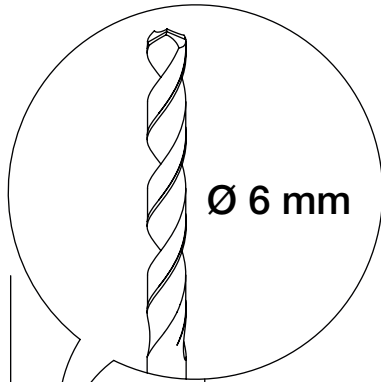
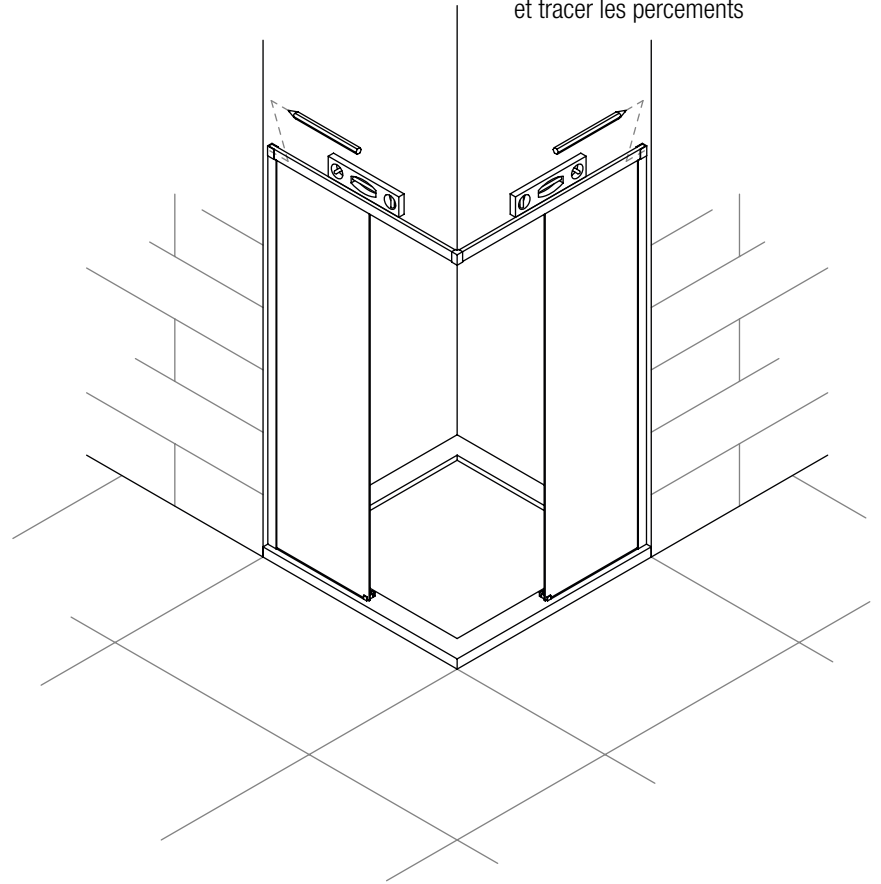
Fixer le verre avec le joint et installer les guides inférieurs au extrémité des verres



7 Unir les deux profilés haut avec le coude. Pre-percer les repères marqués avec un foret de 3,5mm et visser les auto-foreuses.

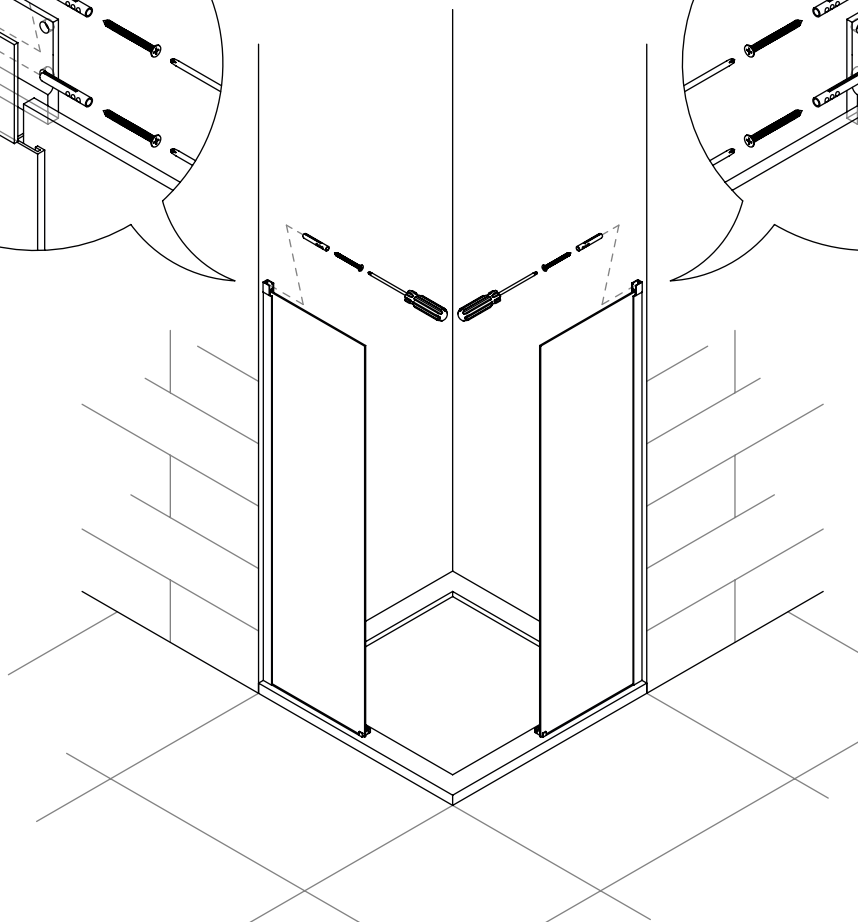
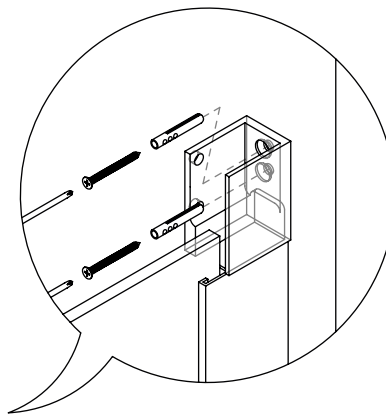
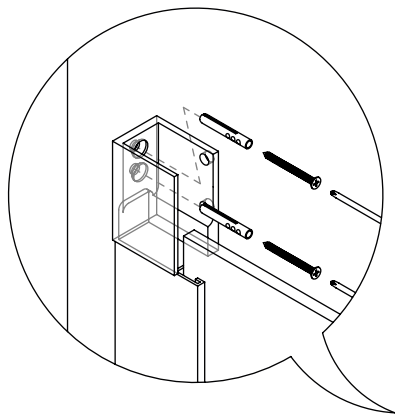
8

Presenter le profilé supérieur sur les verres fixes, mettre de niveau et tracer les percements



9

Percer avec foret de 6mm

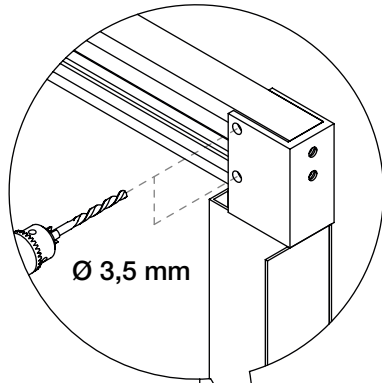


10

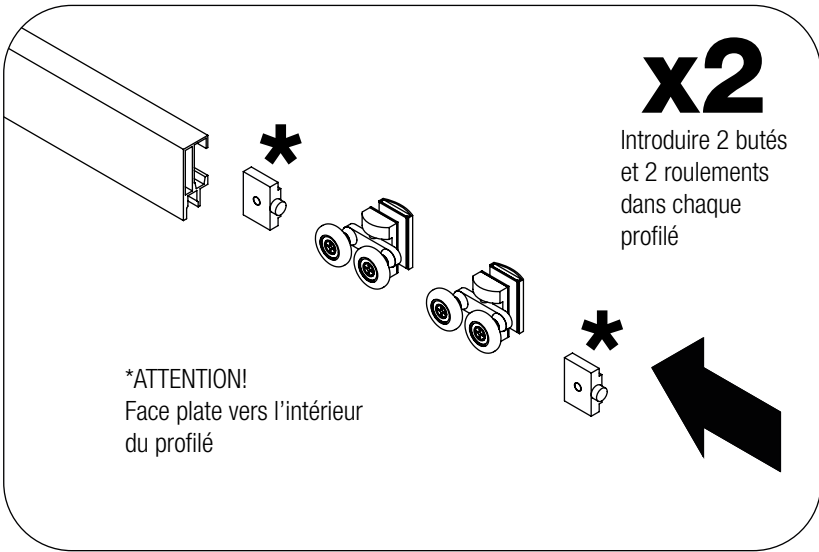
Viser les supports haut

11

Introduire les roulements et les butés dans les guides



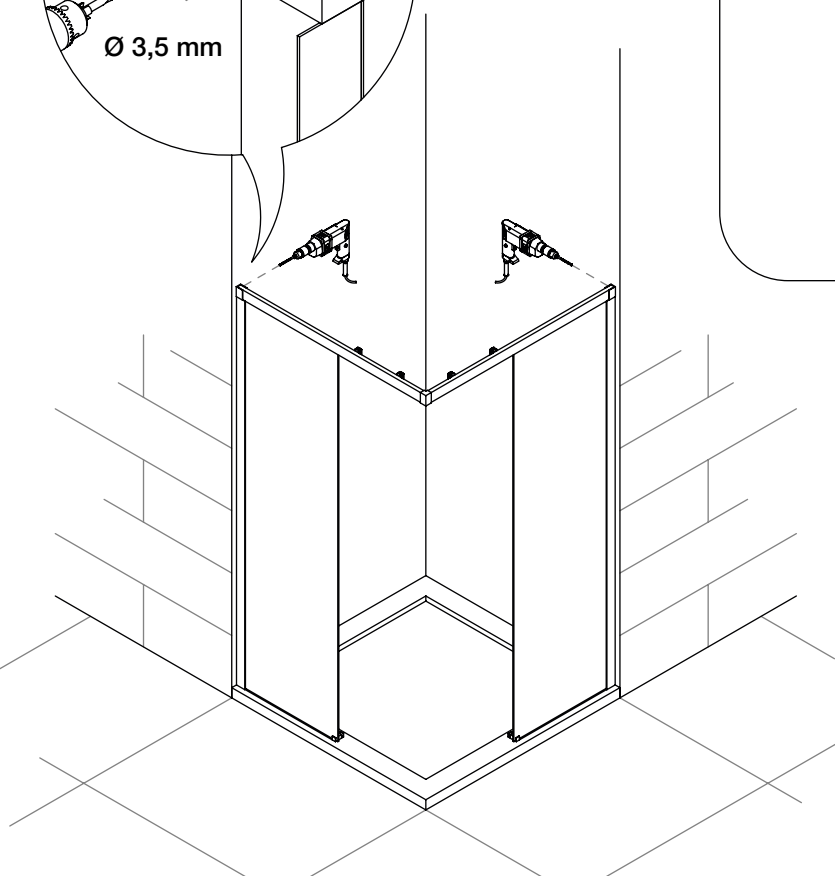
Ø 3,5 mm



x2

Introduire 2 butés et 2 roulements dans chaque profilé

*ATTENTION!
Face plate vers l'intérieur du profilé

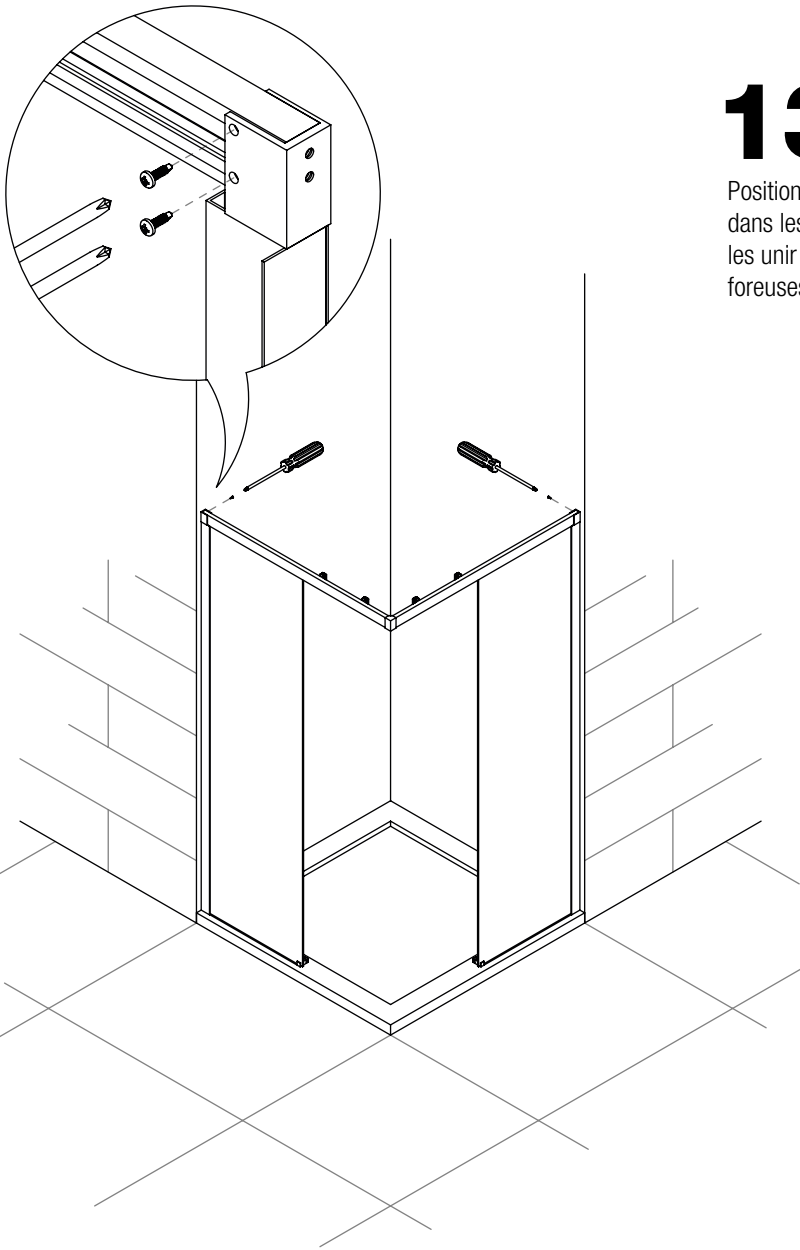


12

percer a 3,5mm

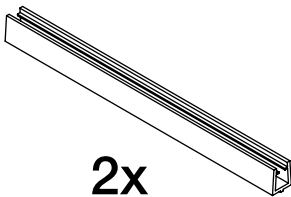
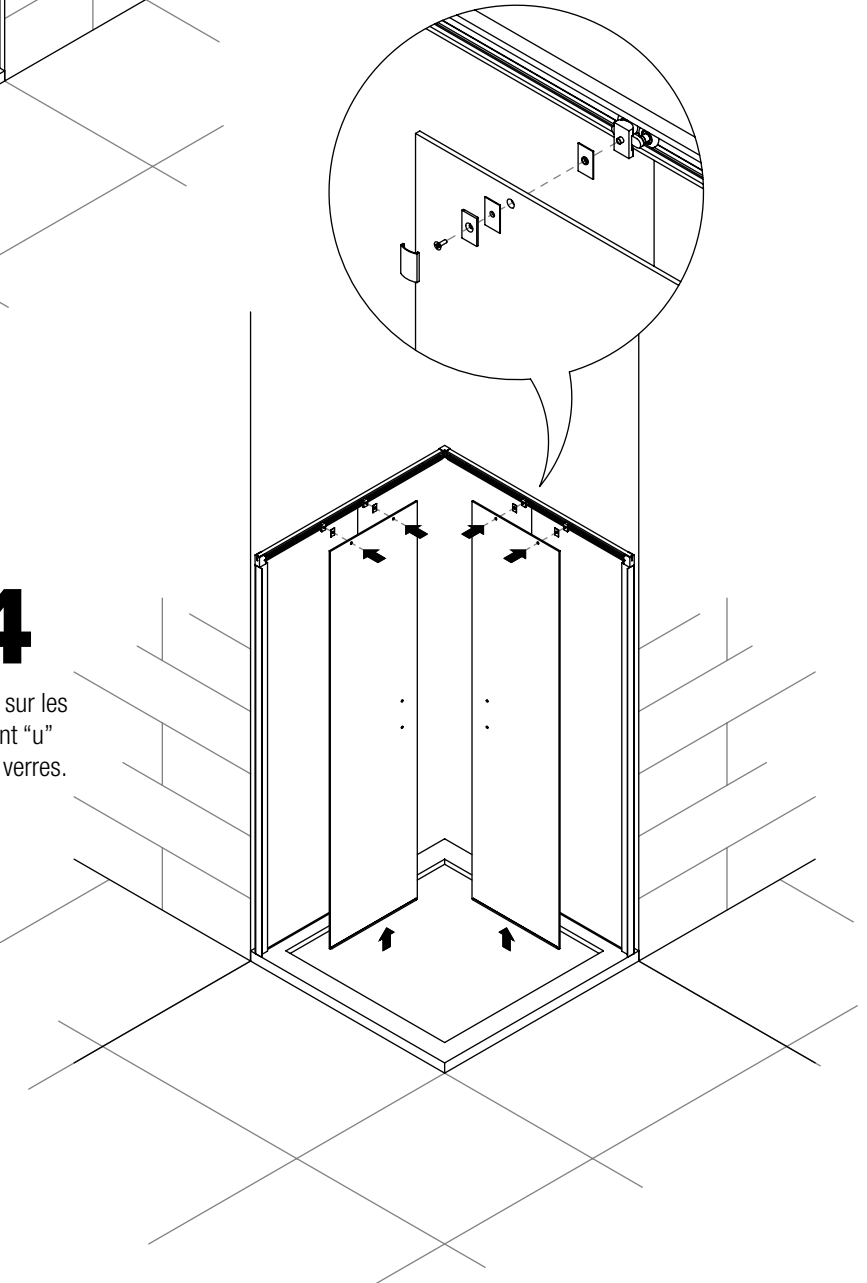
13

Positionner les profilés supérieur dans les supports haut. les unir avec les vis auto-foreuses.



14

Monter les verres coulissants sur les roulements et introduire le joint "u" dans le champ inférieur des verres.

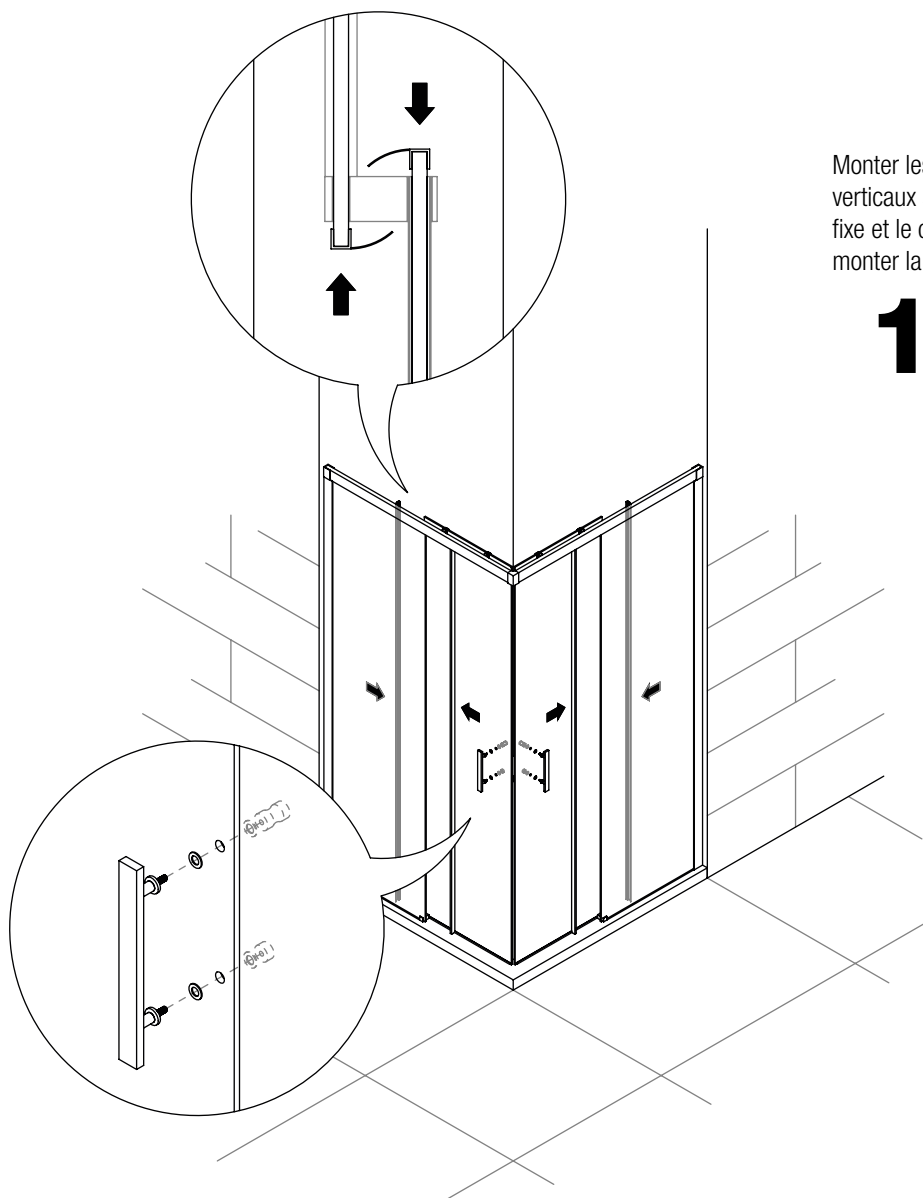


2x

joint bas de verre coulissant

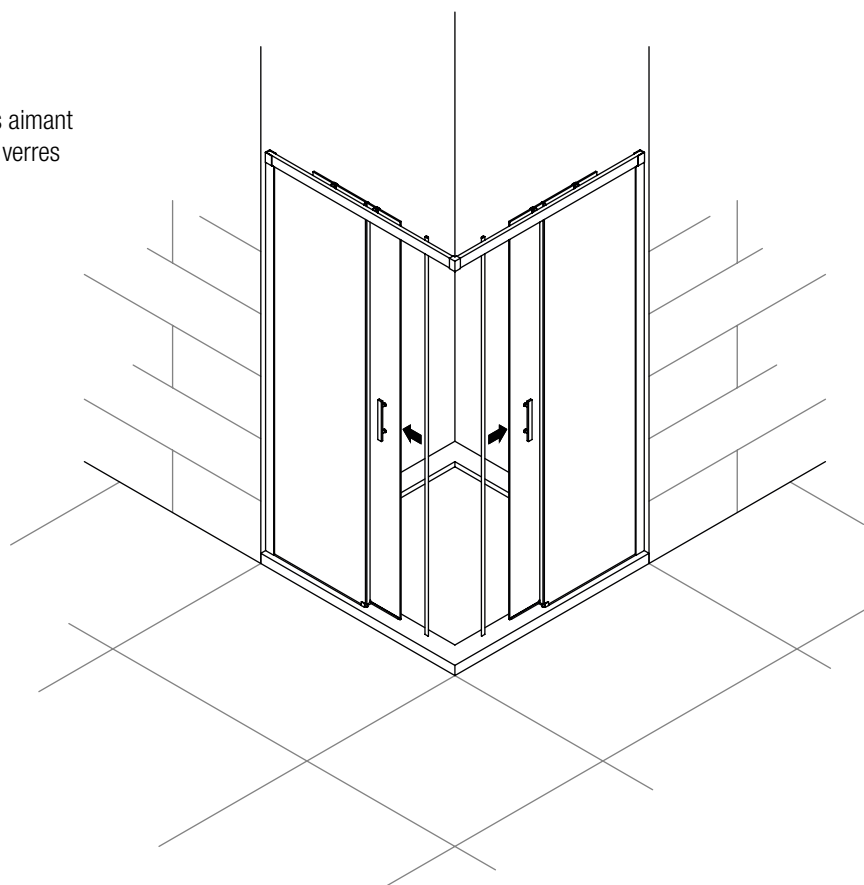
Monter les joints
verticaux sur le verre
fixe et le coulissant puis
monter la poignée

15



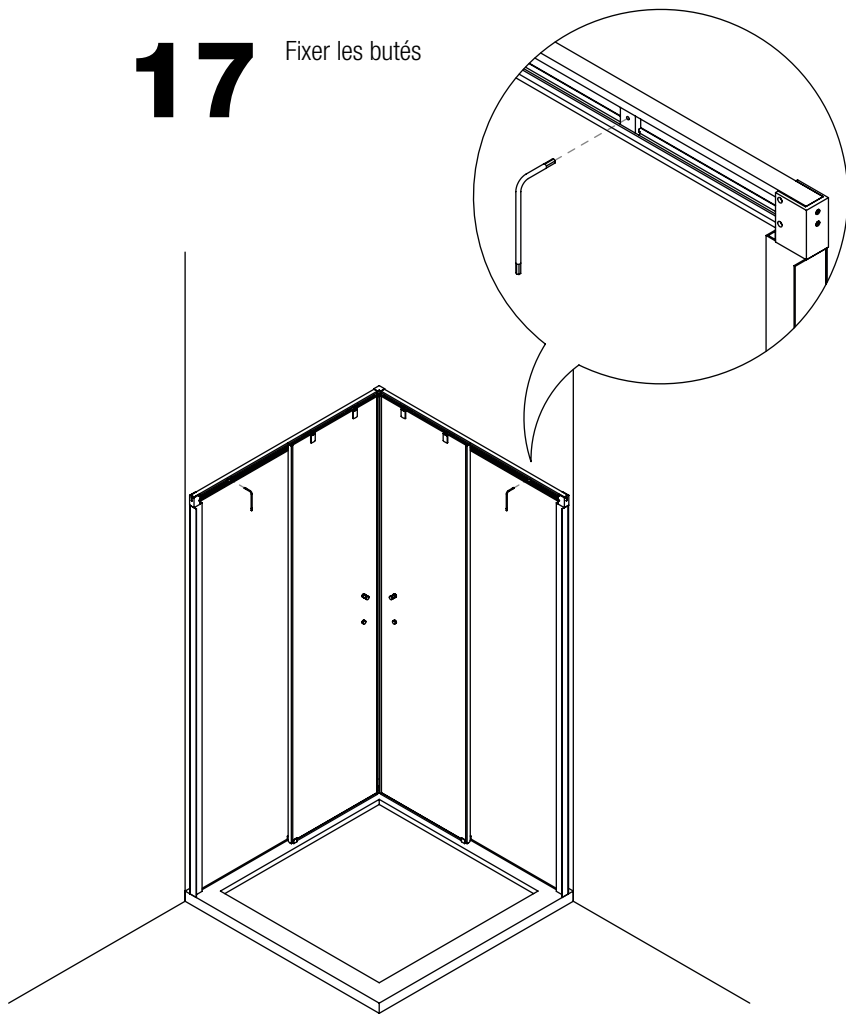
Installer les joints aimant
à l'extrémité des verres
coulissants

16



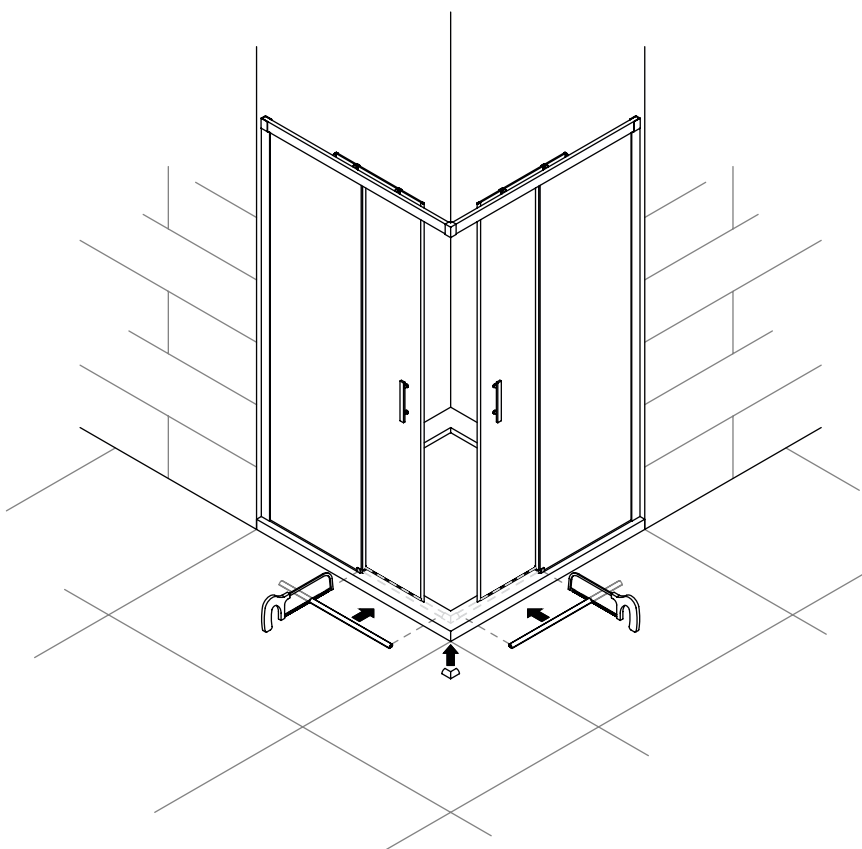
17

Fixer les butés



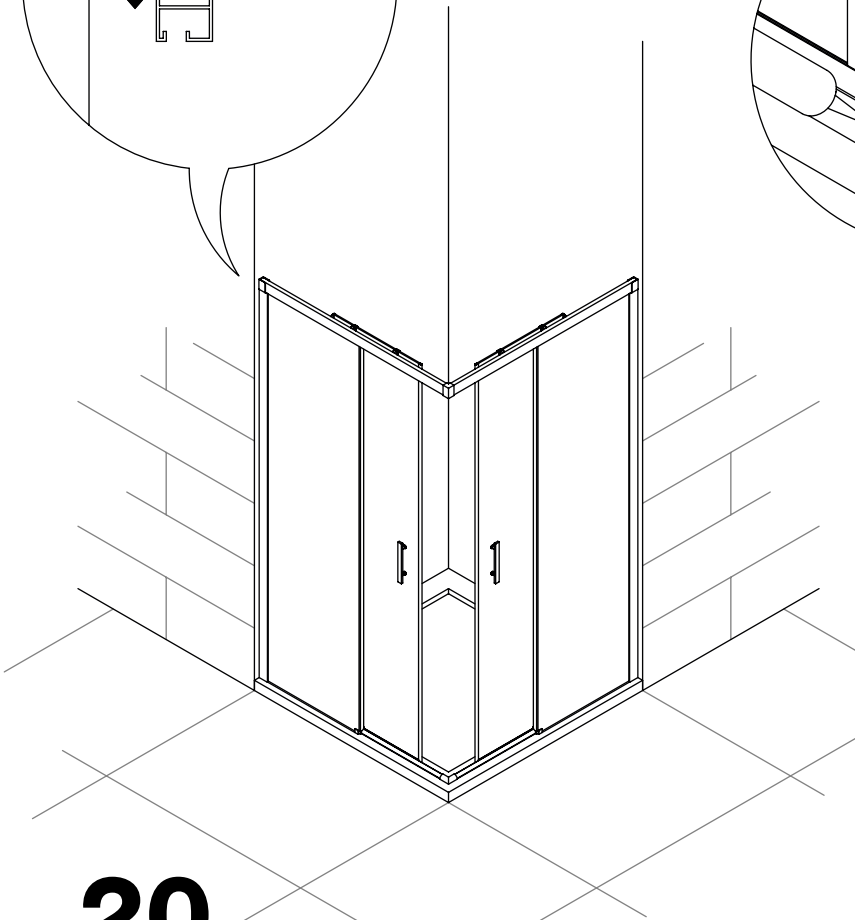
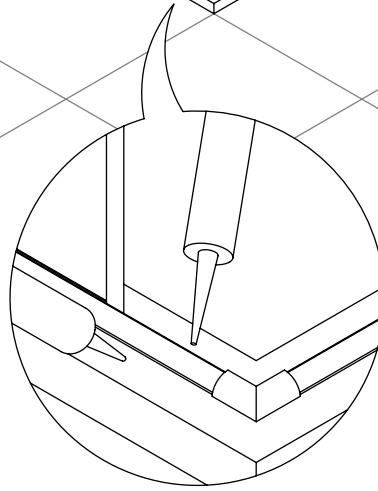
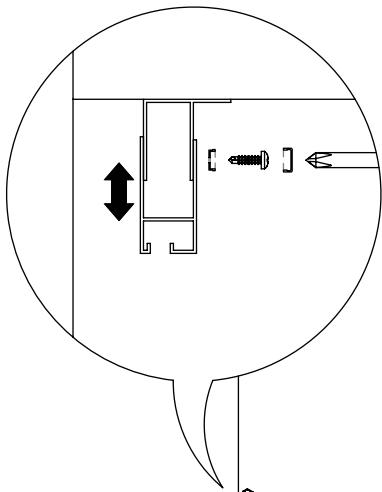
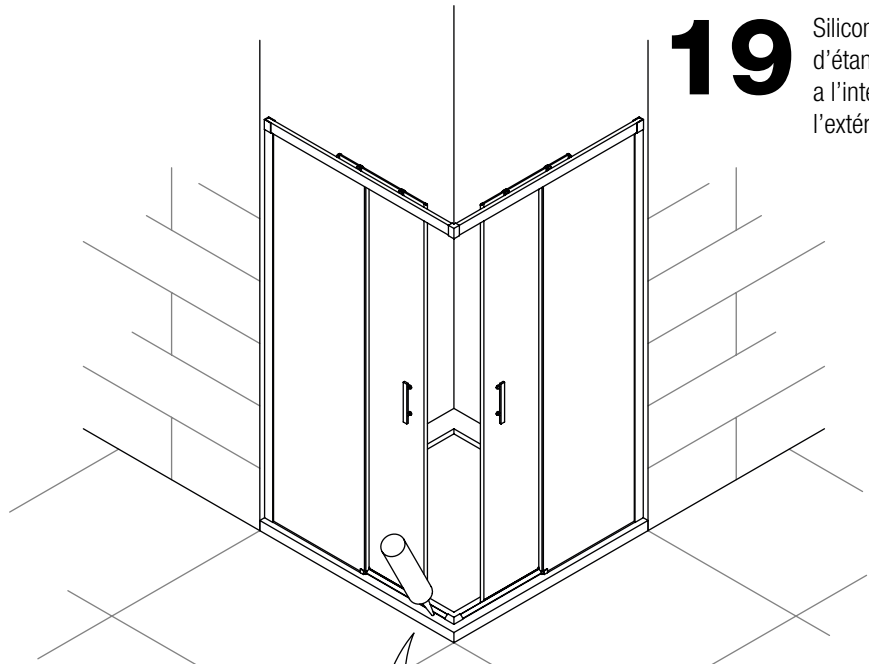
Couper et installer
le profilé bas
d'étanchéité a la
mesure

18



19

Siliconer le profilé d'étanchéité a l'intérieur et a l'extérieur

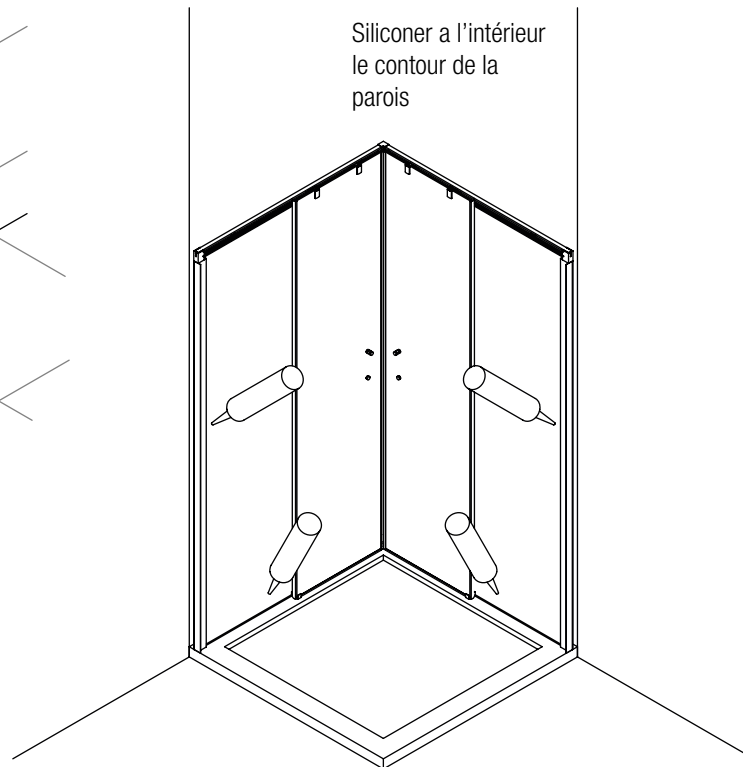


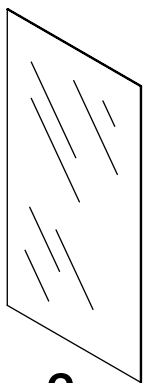
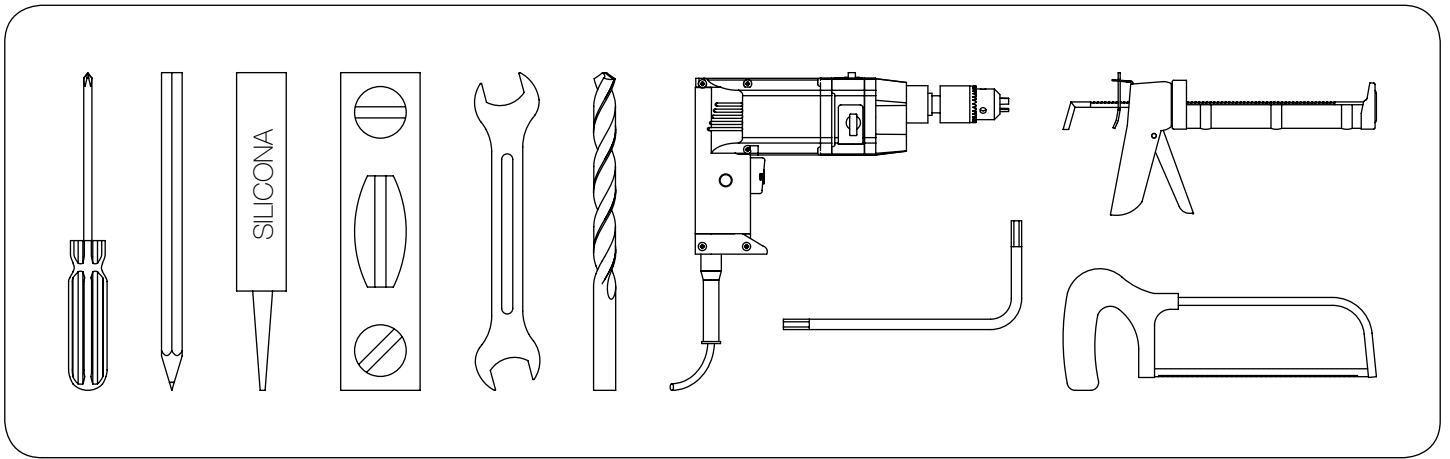
20

fixer les deux parties du profilé avec les vis autoforeuses et monter les cache vis comme indiquer dans le croquis

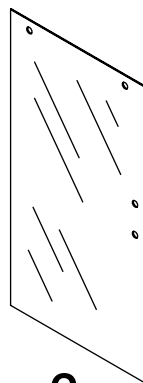
21

Siliconer a l'intérieur le contour de la parois





2x
Verre fixe



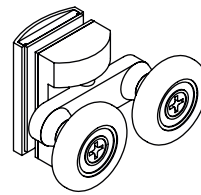
2x
verre coulissant



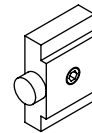
10x
vis 4,2 x 32



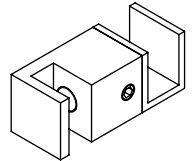
10x
chevilles n°6



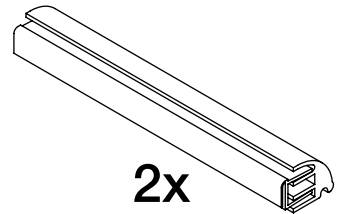
4x
Roulements acier inoxydable



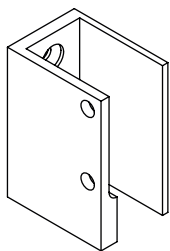
4x
Buté int. profilé



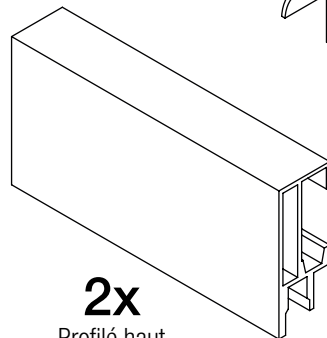
2x
Guide inférieur



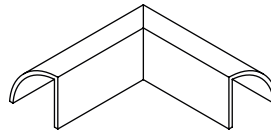
2x
Profilé bas étanchéité



2x
Supports profilé haut



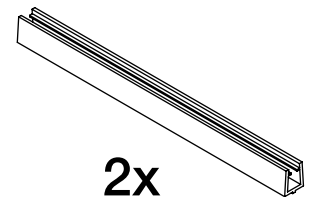
2x
Profilé haut



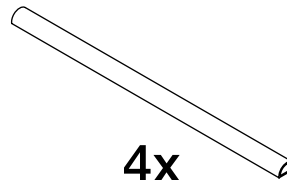
1x
Angle inférieur



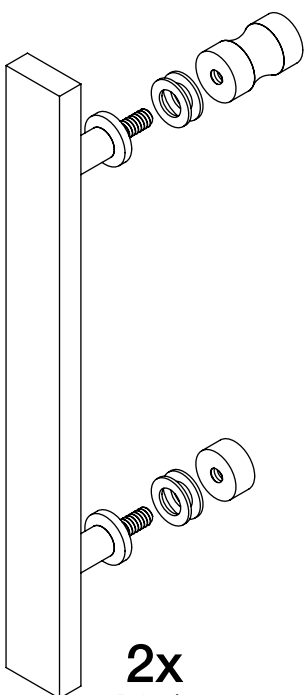
12x
vis
autoforeuses



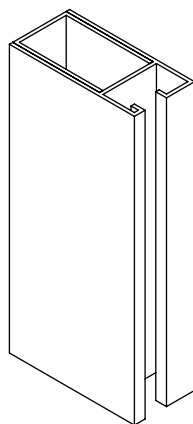
2x
Joint bas de verre coulissant



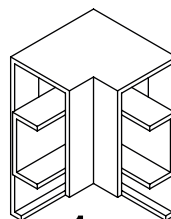
4x
Bandes inférieures des fixes



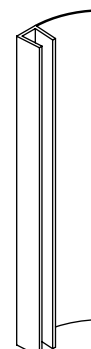
2x
Poignée



2x
Profilé d'expansion
verres fixes



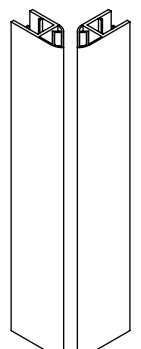
1x
Coude union
profilé haut



4x
Joint verticaux
fixe/coulissant



2x
Joint verre fixe



1x
Joint aimant

instructions effectuées par:



www.ar3d.es