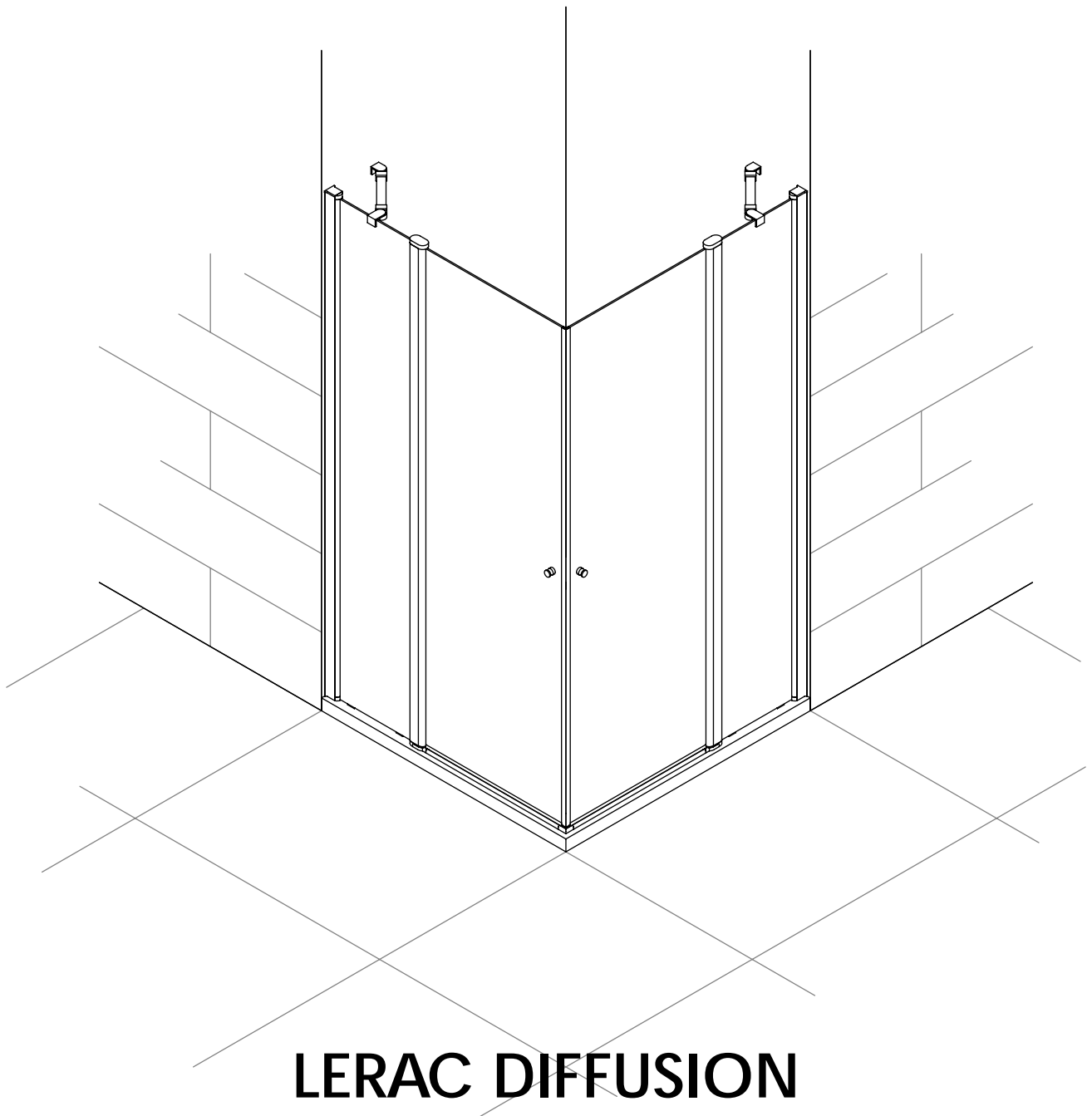


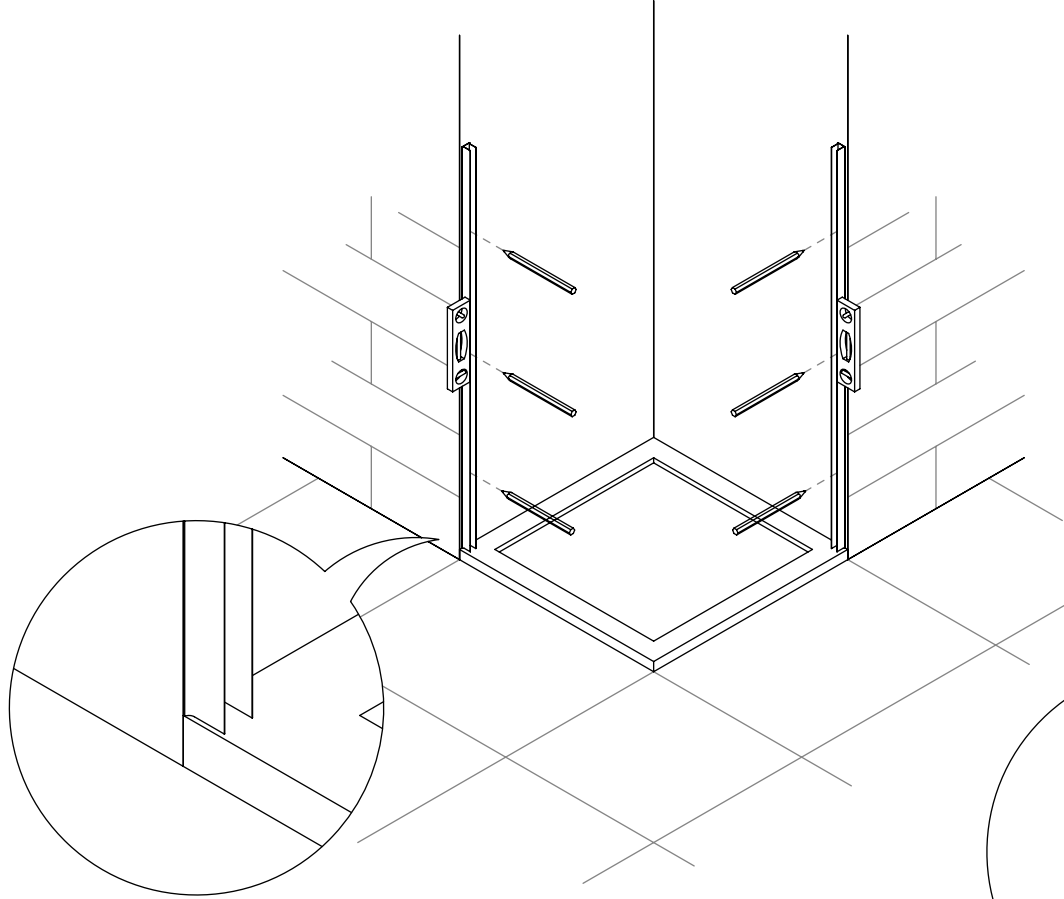
MUSEO

PAROIS DE DOUCHE

ACCES D'ANGLE:

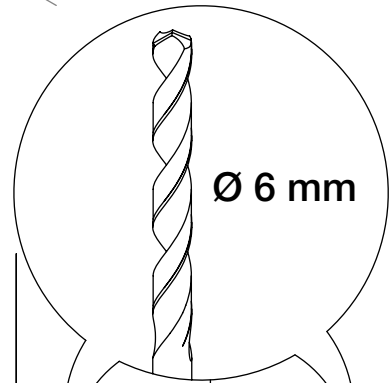
2 FIXES + 2 PORTES BATTANTES





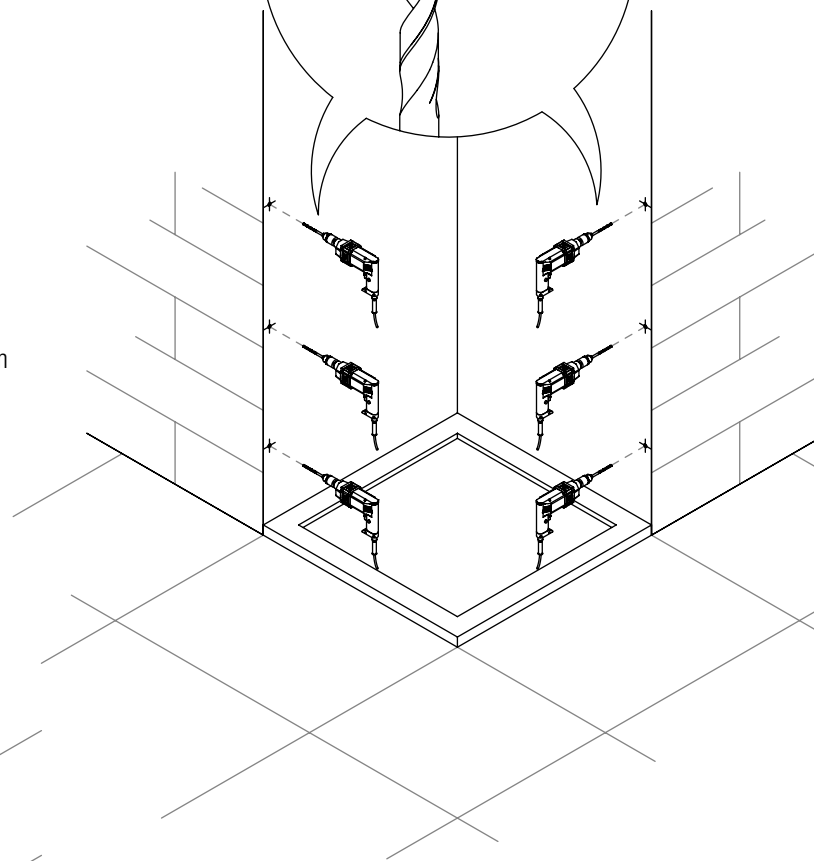
1

Presenter les profilés au murs
et tracer les percages



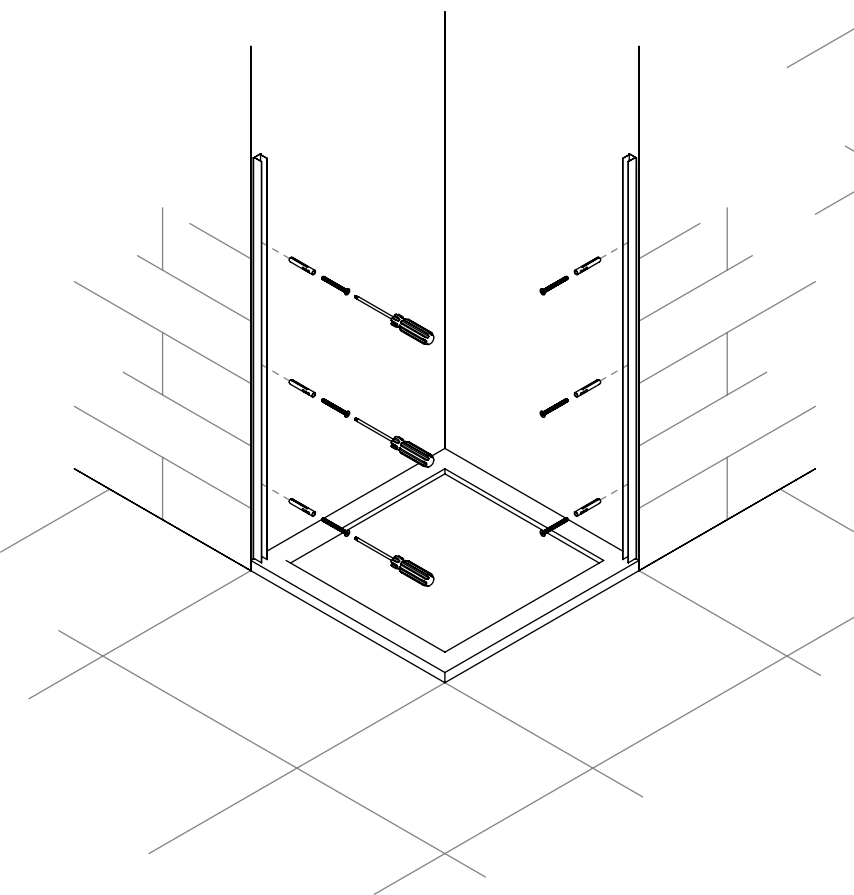
2

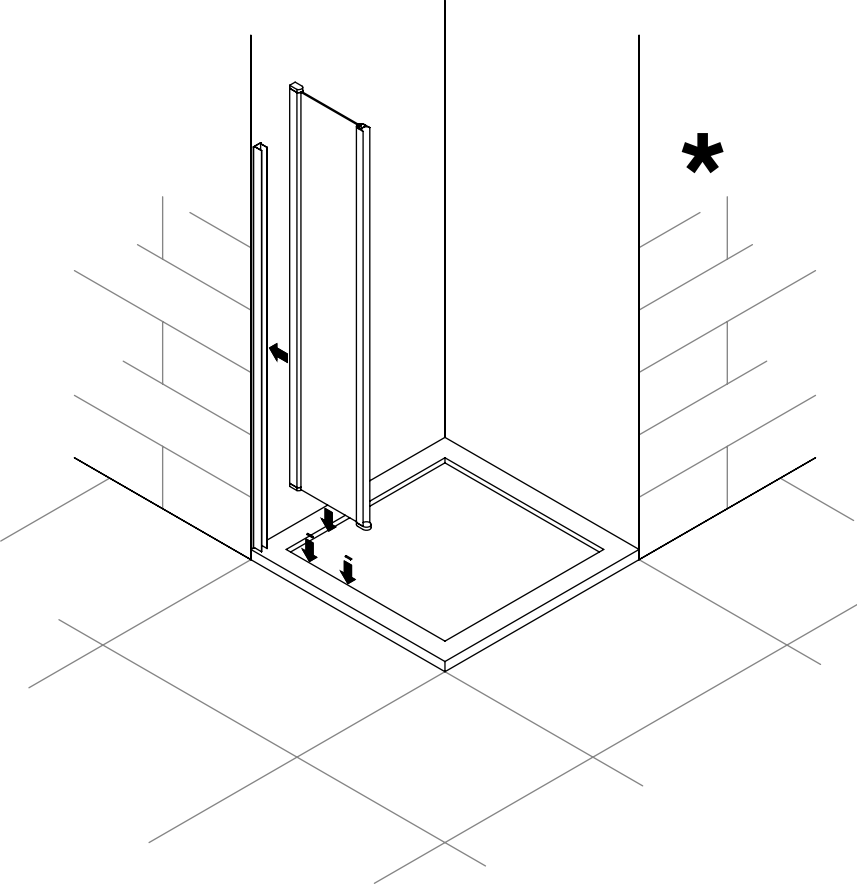
percer avec foret de 6mm



3

viser les profilé d'expansion aux
mur avec chevilles n°6 et vis
4,2x32



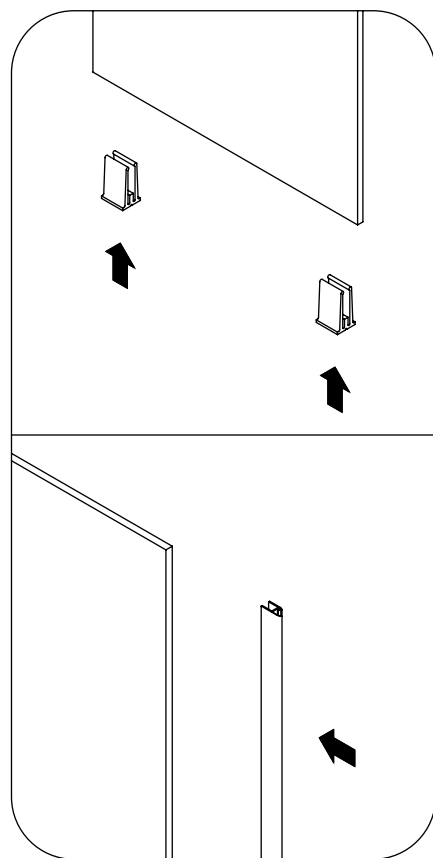
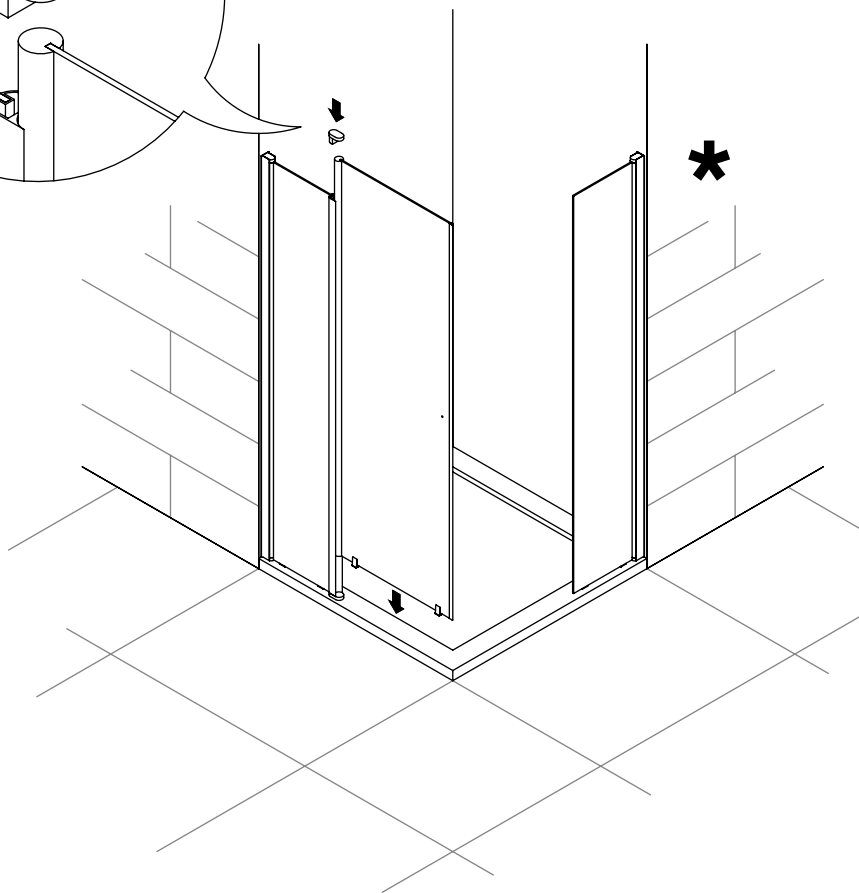
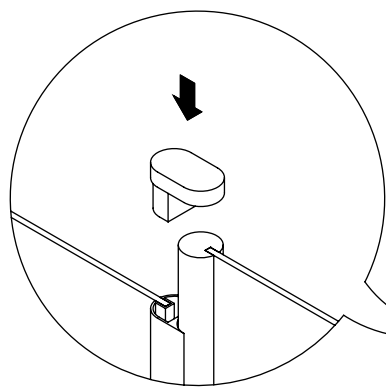


4

mettre les bandes adhésives
sur le receveur
introduire les verres fixes
en reposant sur celles-ci

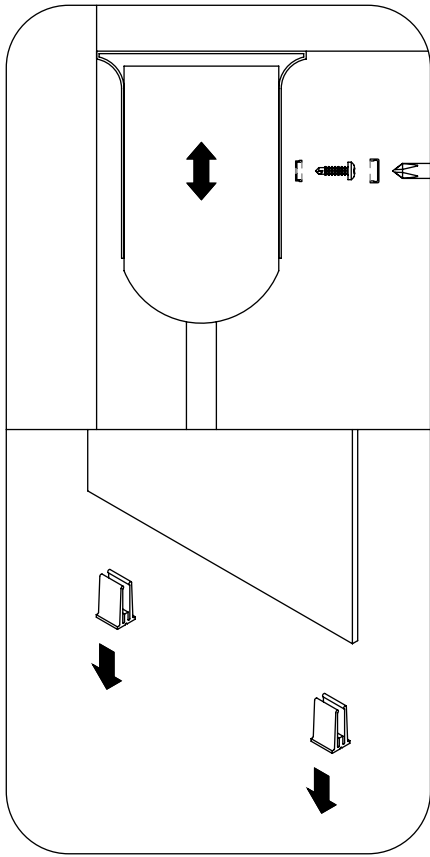
5

mettre les cales sous les
portes battantes
monter les aimants sur les portes



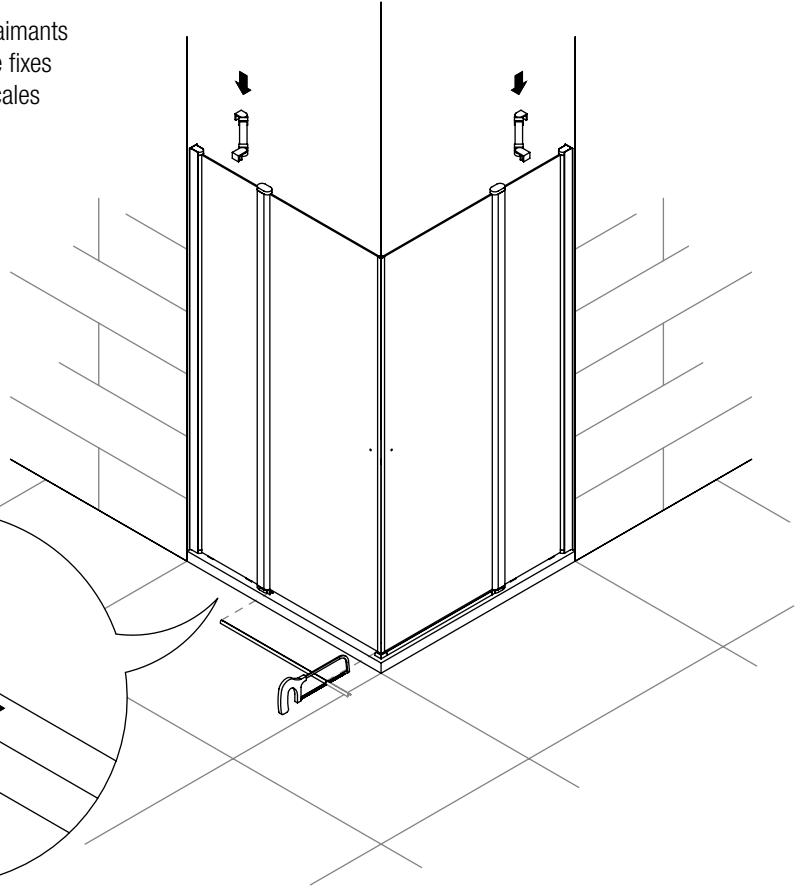
6

introduire la porte battante dans le
téton inférieur du profilé.
monter le téton supérieur
*(idem de l'autre côté)



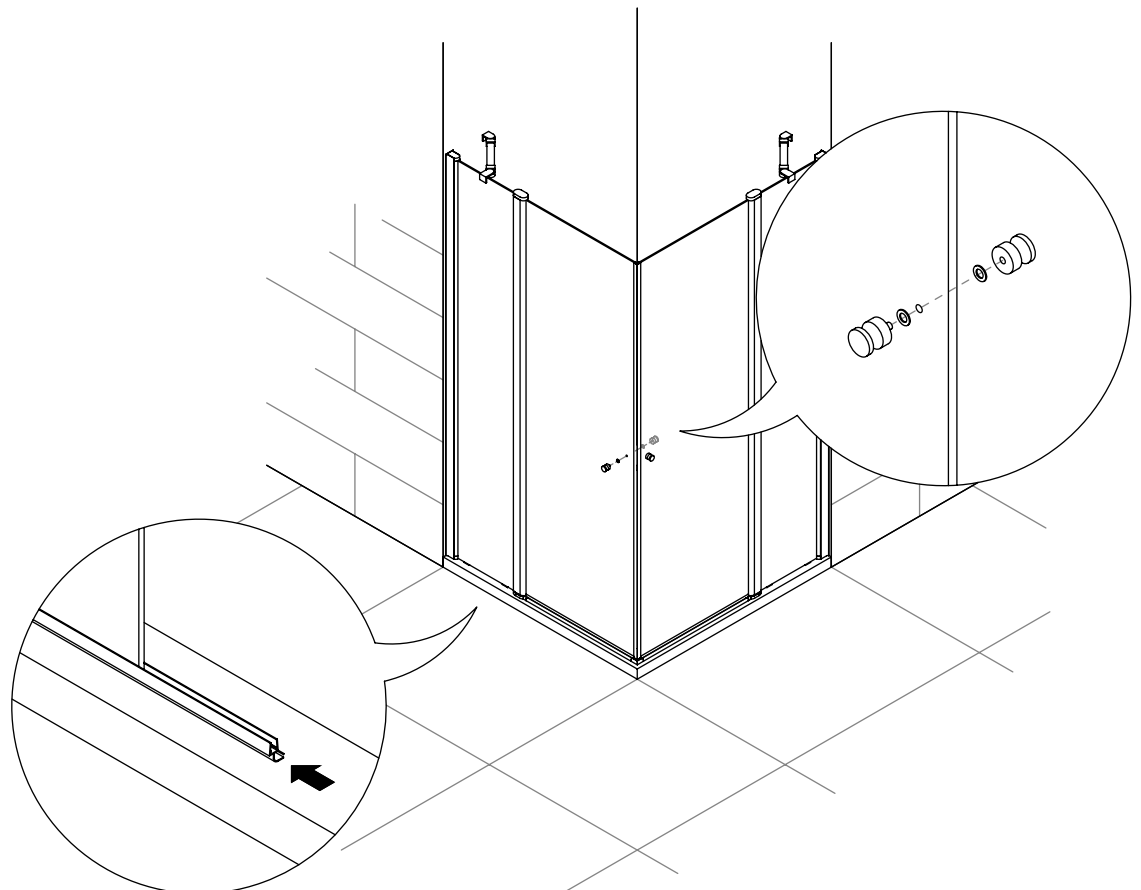
7

faire coïncider les aimants
en réglant les verre fixes
viser et retirer les cales



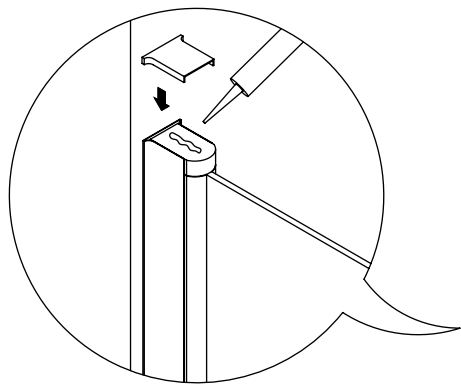
8

installer les terminaisons du profilé
bas
couper le profilé bas a la dimension
entre les terminaisons
installer les bras supports



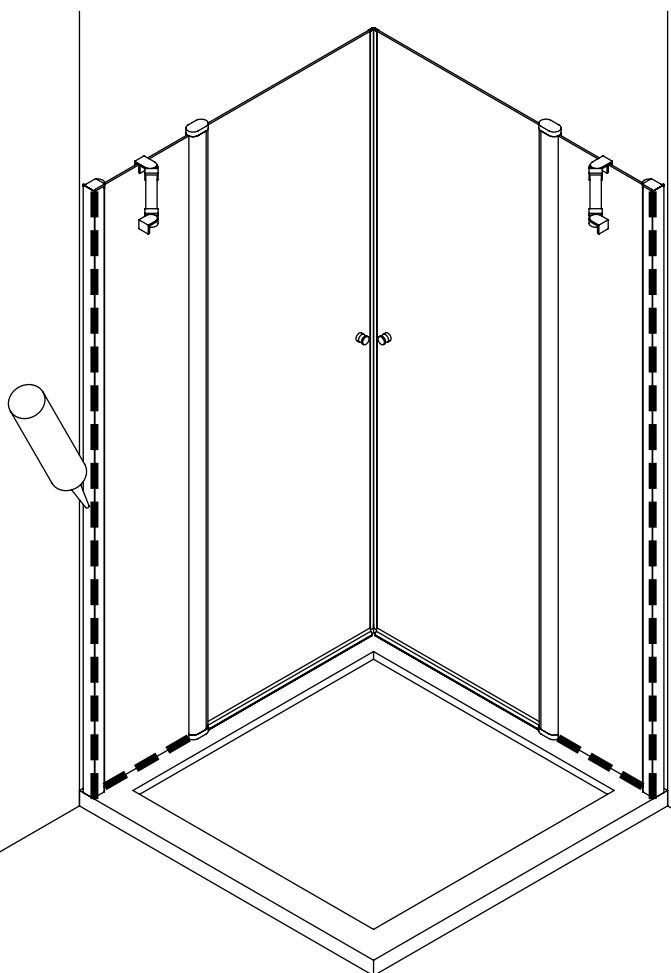
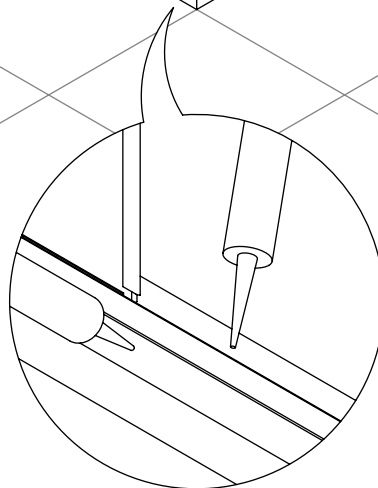
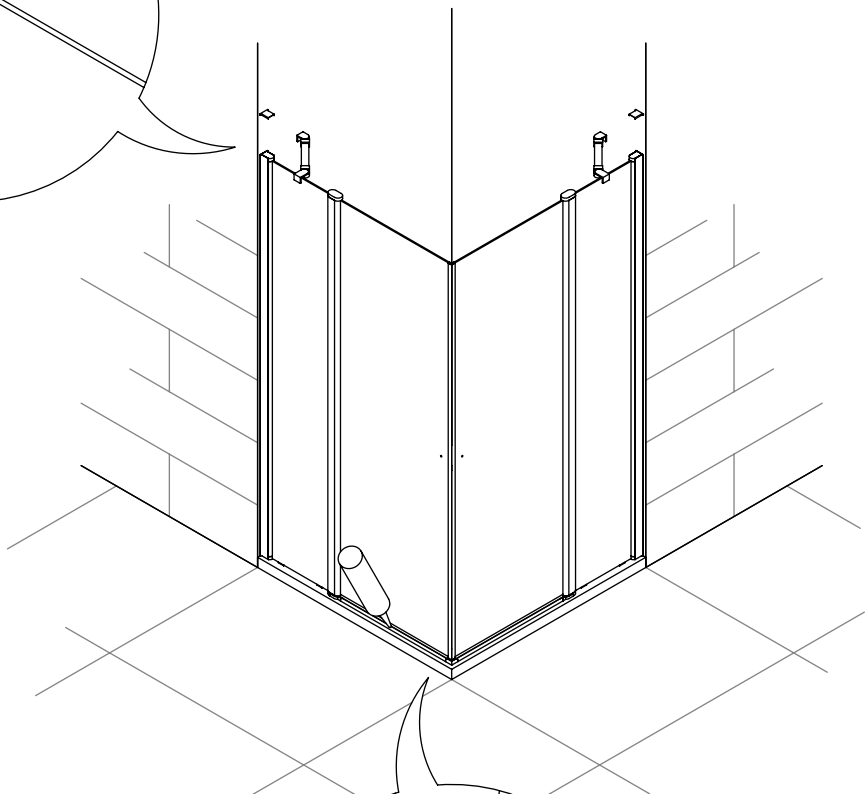
9

insérer le joint inférieur
sous le verre de la porte
monter les poignées



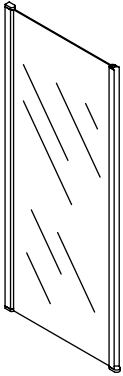
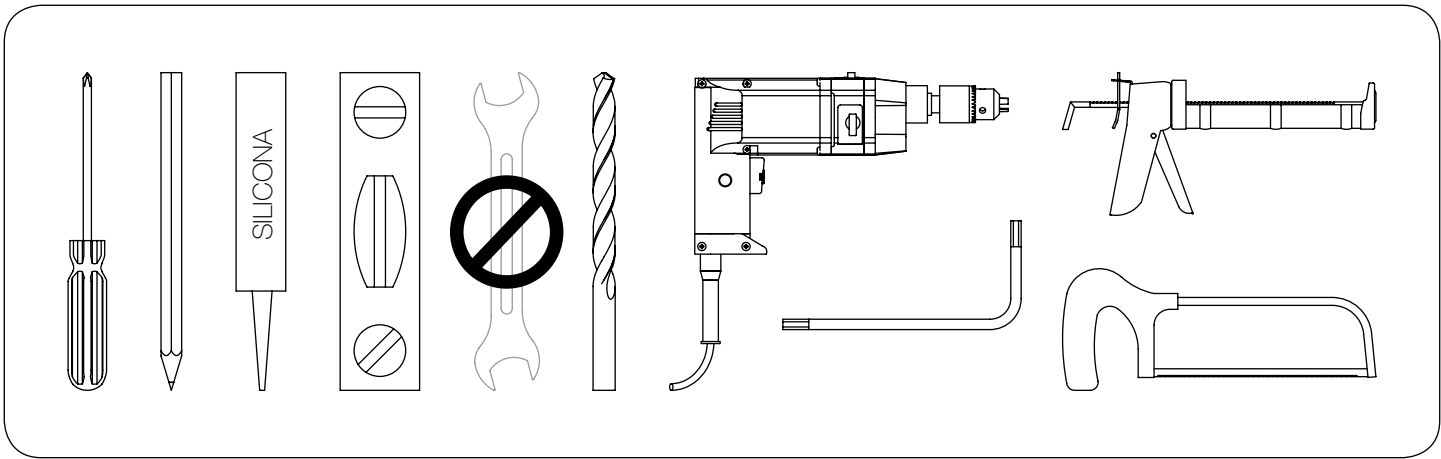
10

coller le cache supérieur
siliconer le profilé bas
devant et derrière

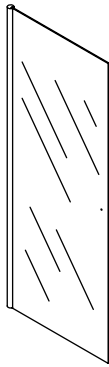


11

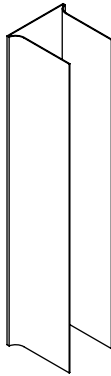
siliconer le contour
intérieur du fixe



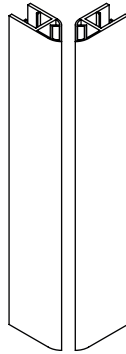
2x
verre fixe



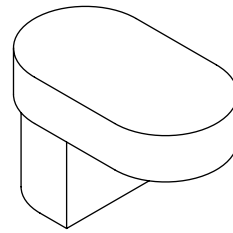
2x
verre porte



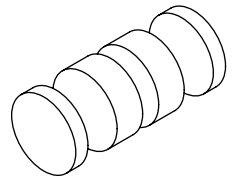
2x
profilé porte



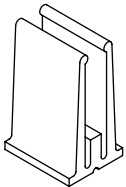
1x
joint aimant



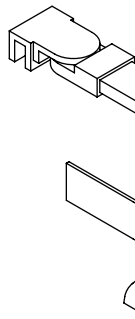
2x
kit supérieur porte



2x
poignée



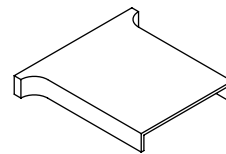
4x
cale



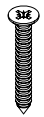
2x
terminaison profilé bas



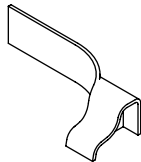
4x
vis expansion



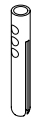
2x
cache supérieur porte



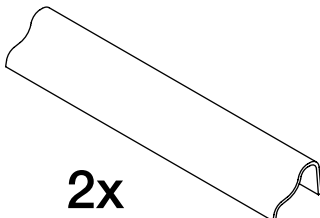
8x
vis 4,2x32



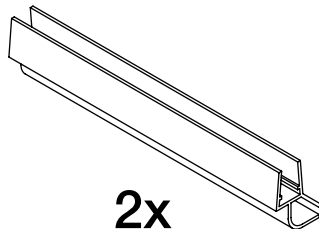
2x
bras support



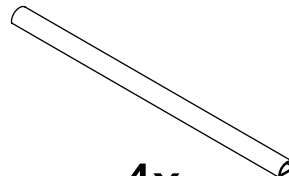
8x
cheville n°6



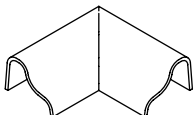
2x
profilé bas d'étanchéité



2x
joint bas de porte



4x
bandes adhésives inférieures du fixe



1x
coude union profilé bas