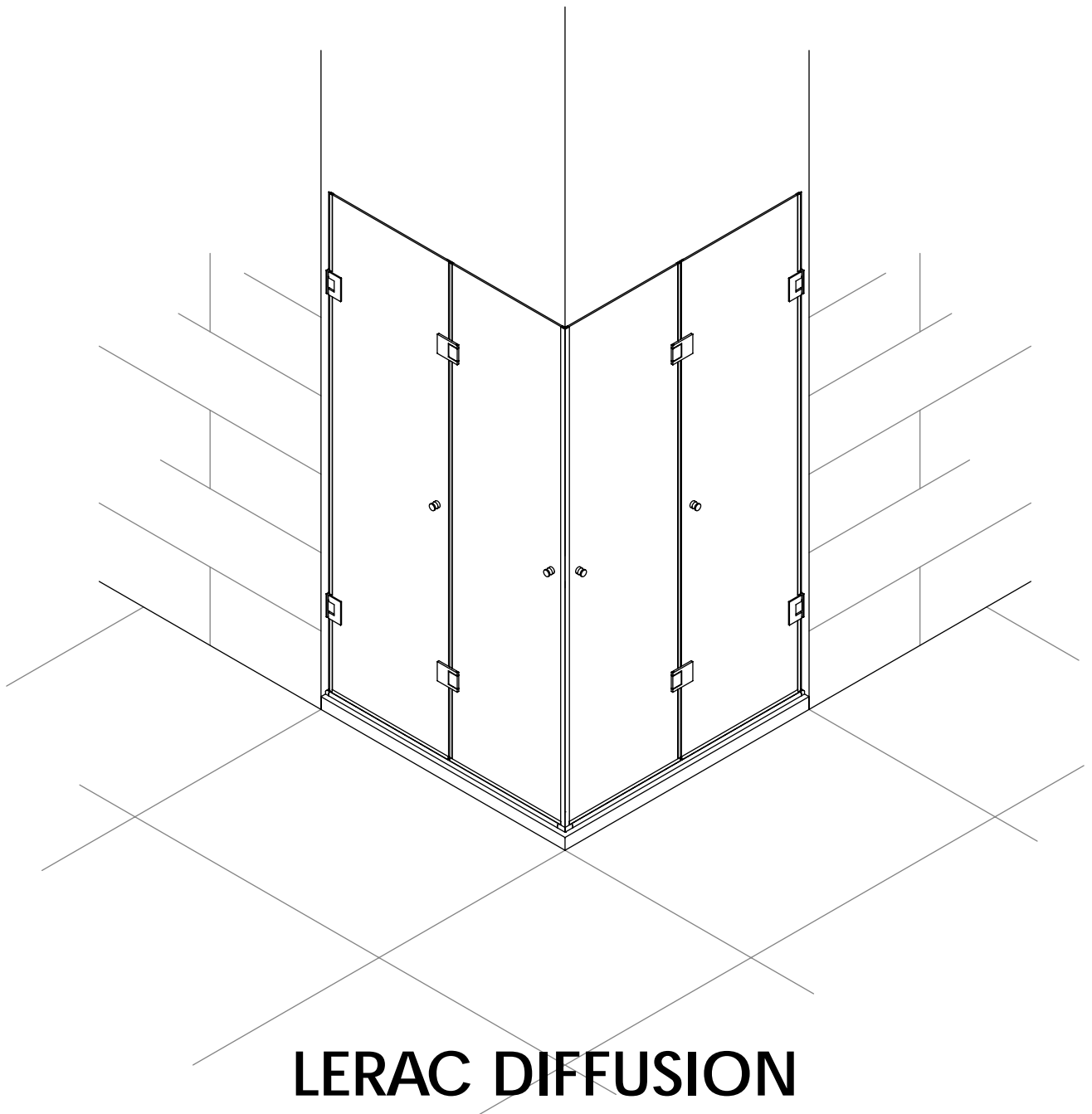


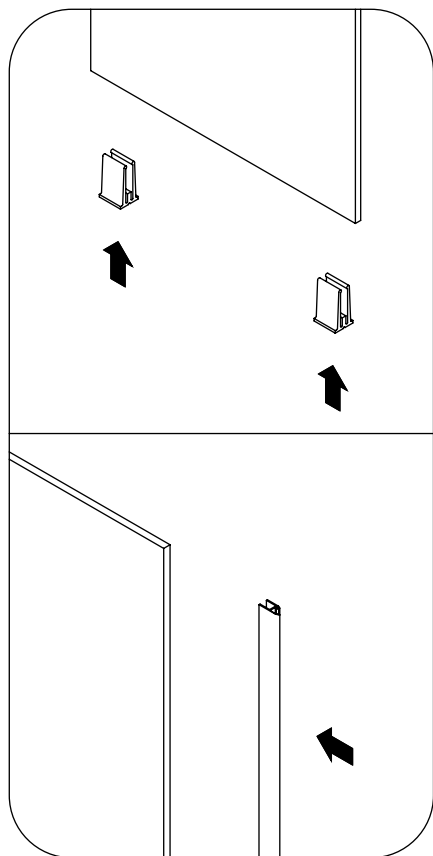
FANTASIA

PAROIS DE DOUCHE

ACCES D'ANGLE:
2 PORTES REPLIABLES

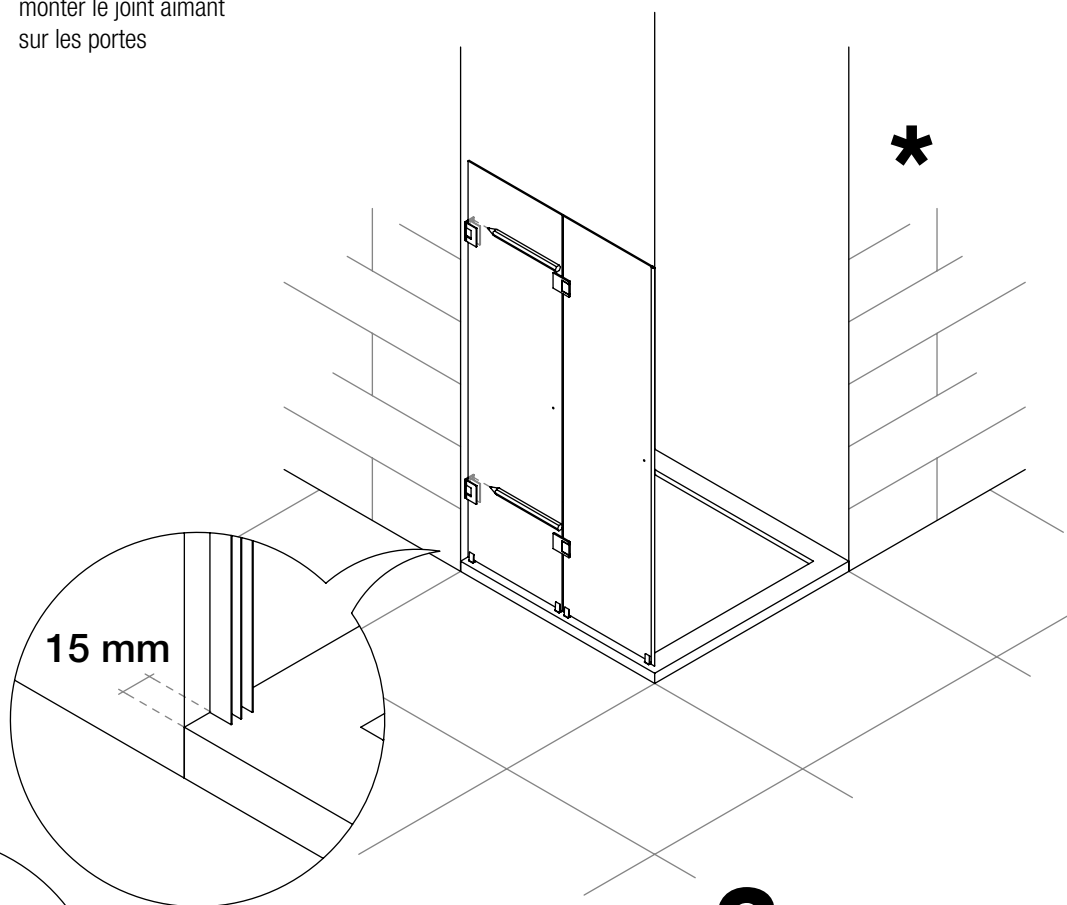


LERAC DIFFUSION



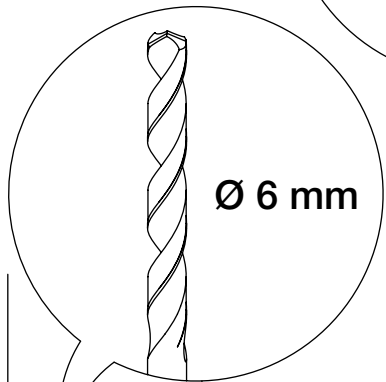
1

mettre les cales sous
les verres des portes repliables
monter le joint aimant
sur les portes



2

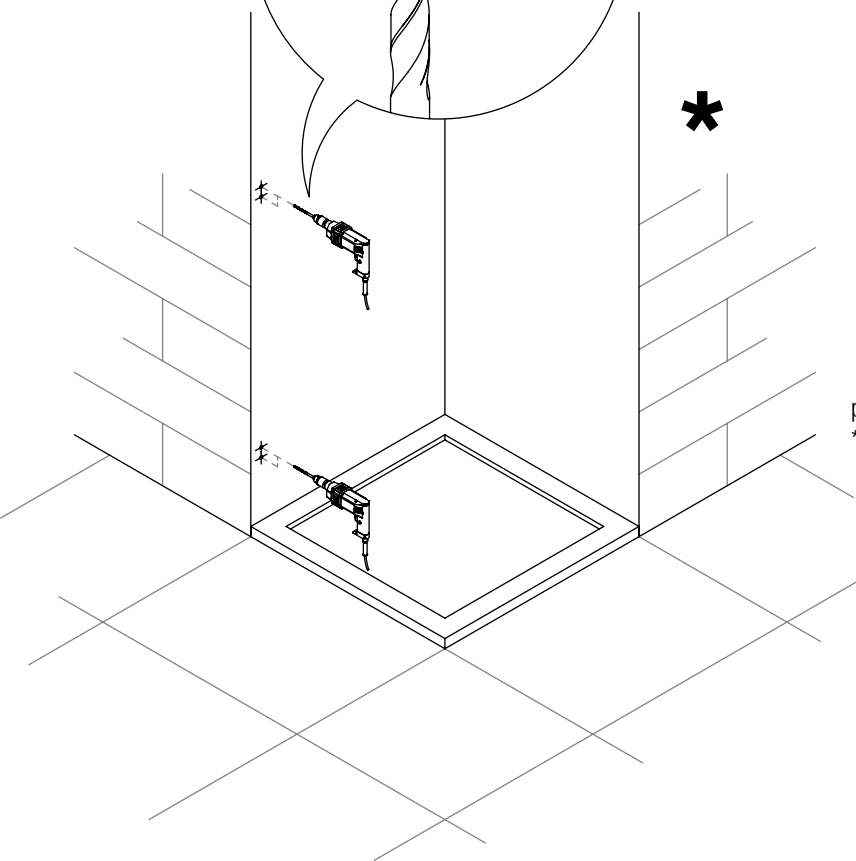
présenter la porte avec les
charnières au mur
niveler et tracer les perçages
*(idem de l'autre côté)

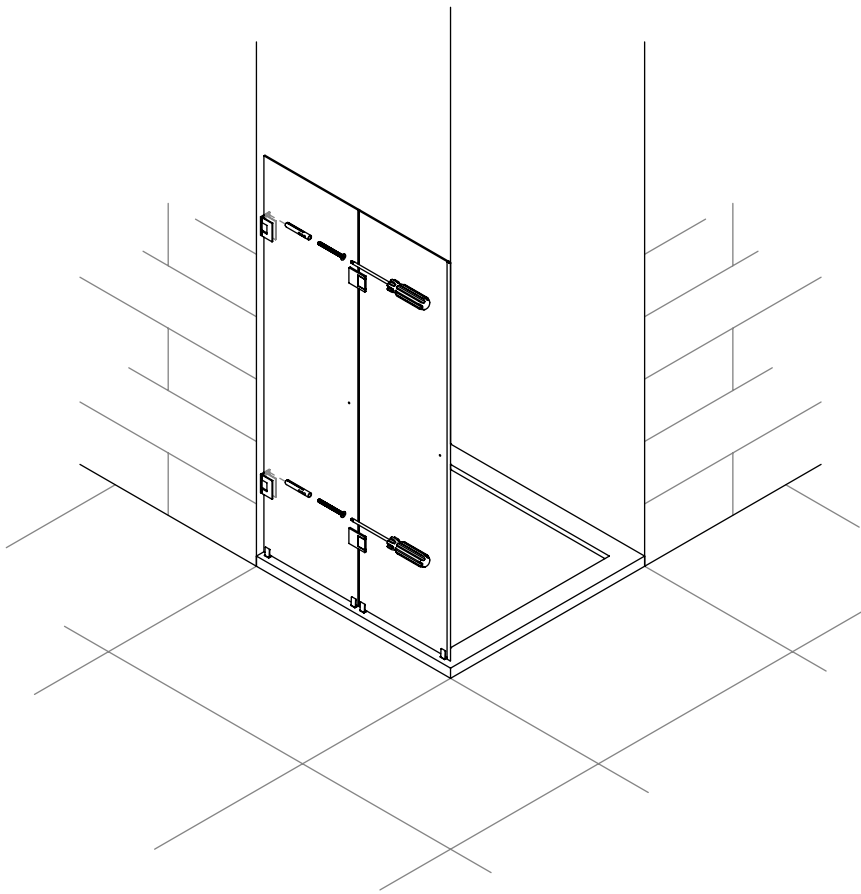


*

3

percer avec foret de 6mm
*(idem de l'autre côté)



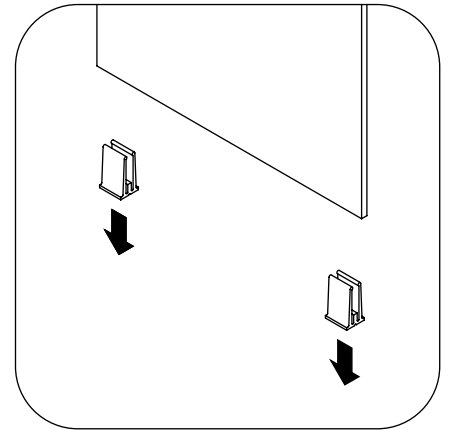


4

viser les charnières au mur
*(idem de l'autre coté)

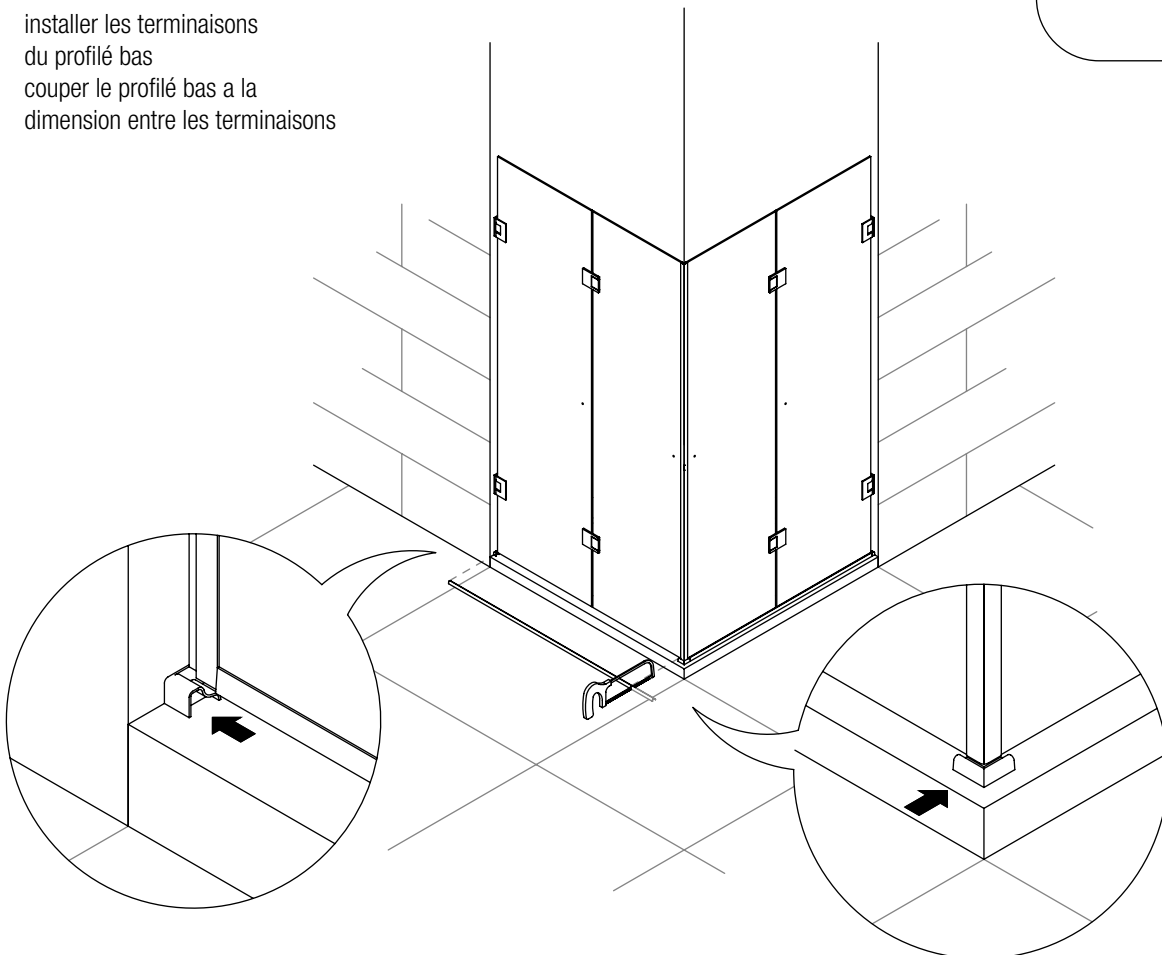
5

retirer les cales



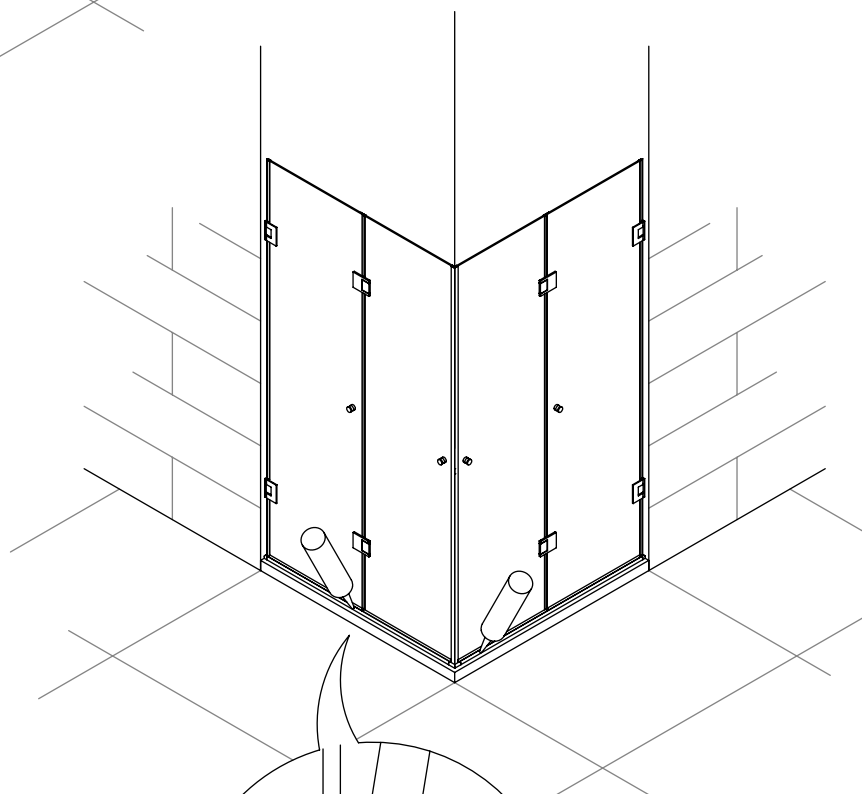
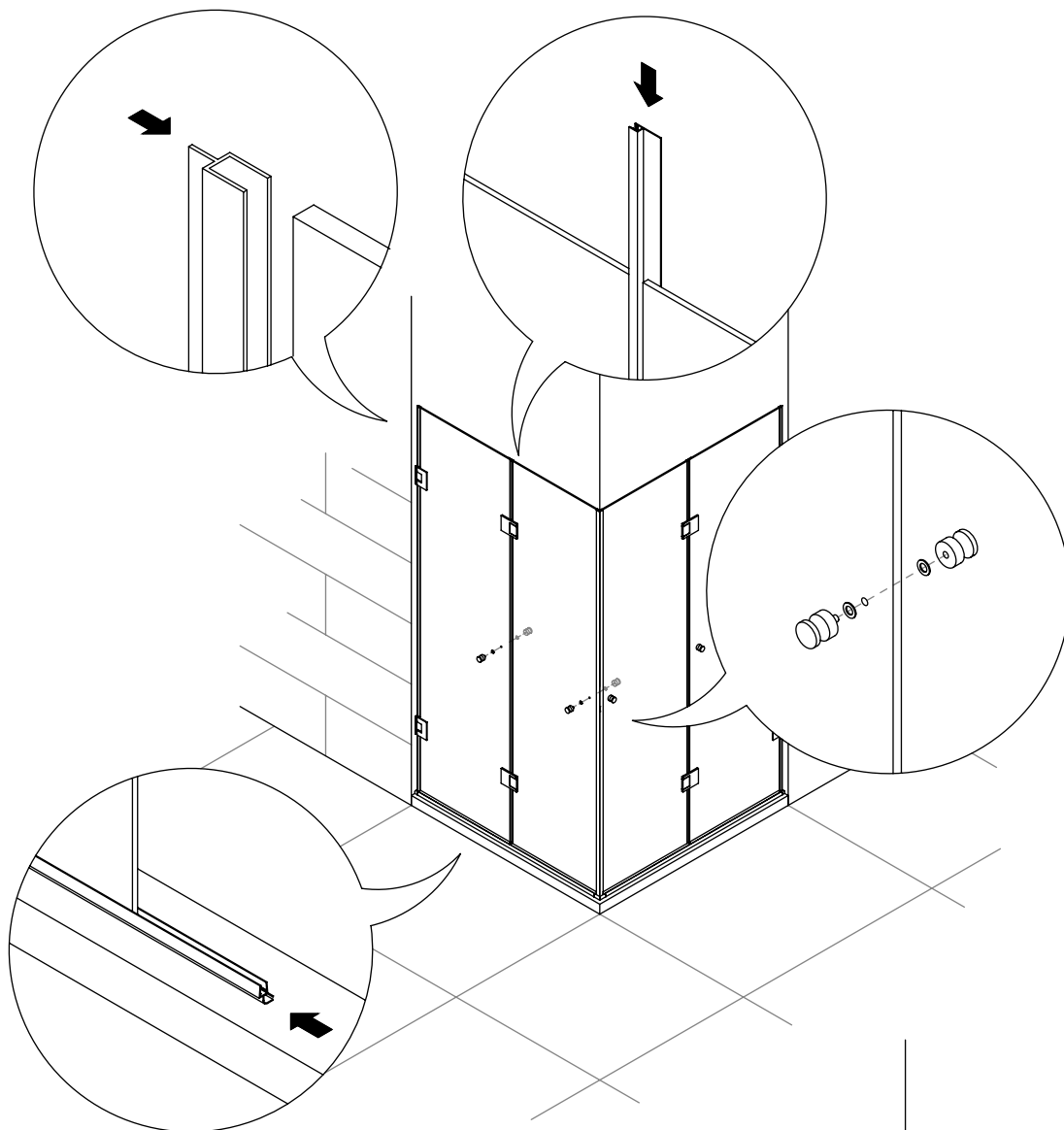
6

installer les terminaisons
du profilé bas
couper le profilé bas à la
dimension entre les terminaisons



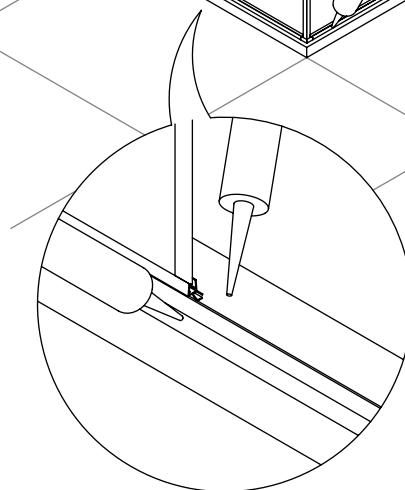
7

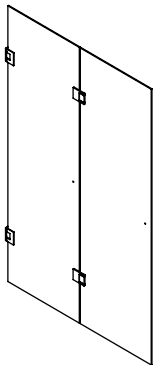
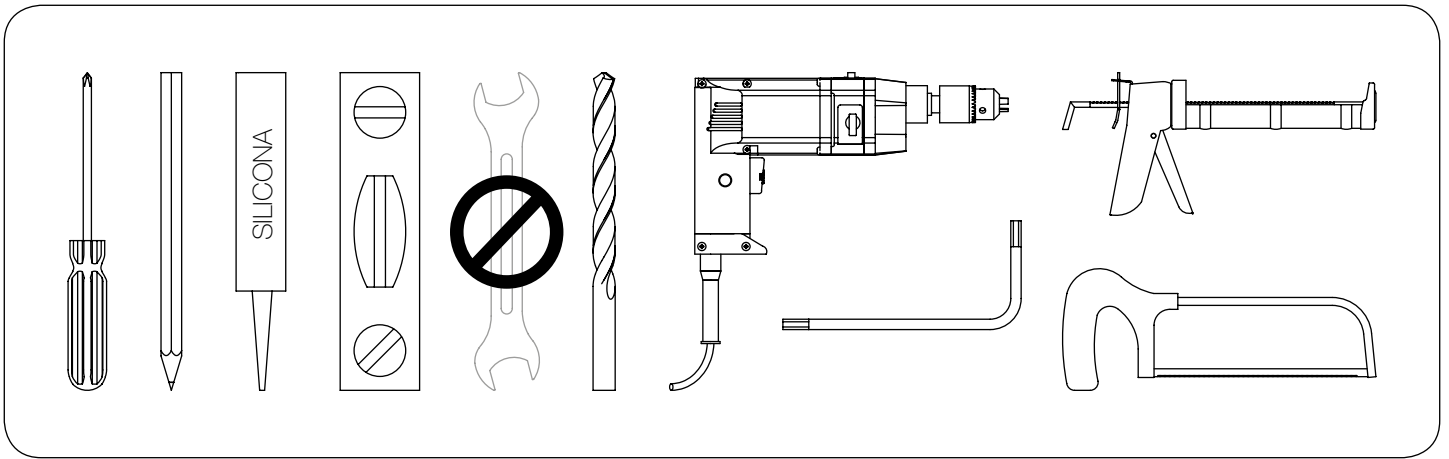
insérer les joints inférieurs sous
les verres des portes
mettre les joints verticaux entre les
portes
mettre les joints verticaux entre
les charnières murales
monter les poignées



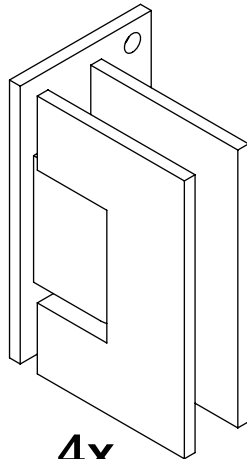
8

siliconer le profilé bas
devant et derrière

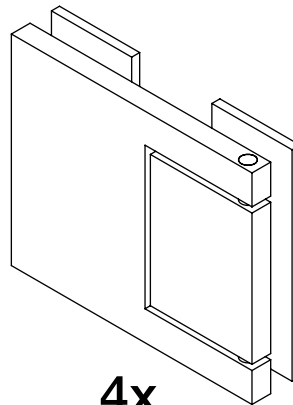




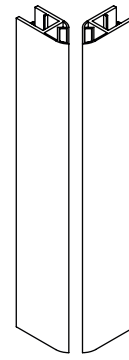
2x
verre repliable



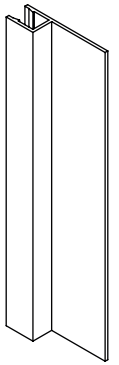
4x
charniere murale
(montées sur la porte)



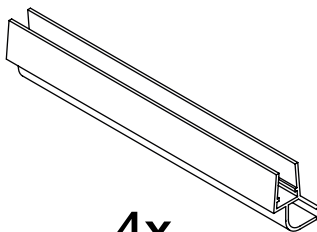
4x
charniere verre-verre
(montées sur la porte)



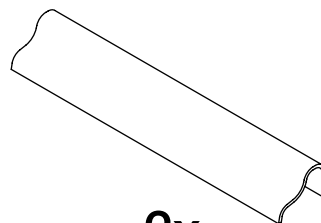
1x
joint aimant



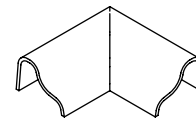
2x
joint vertical



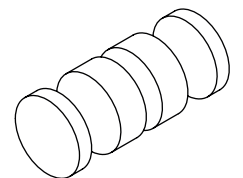
4x
joint bas de porte



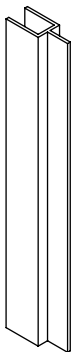
2x
profilé bas d'étanchéité



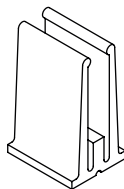
1x
coude union profilé
bas



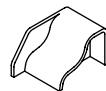
4x
poignée



6x
joint vertical
charnière murale



4x
cale



2x
terminaison profilé
bas mural



12x
cheville n°6



12x
vis 4,2x32

instructions effectuées par:



www.ar3d.es