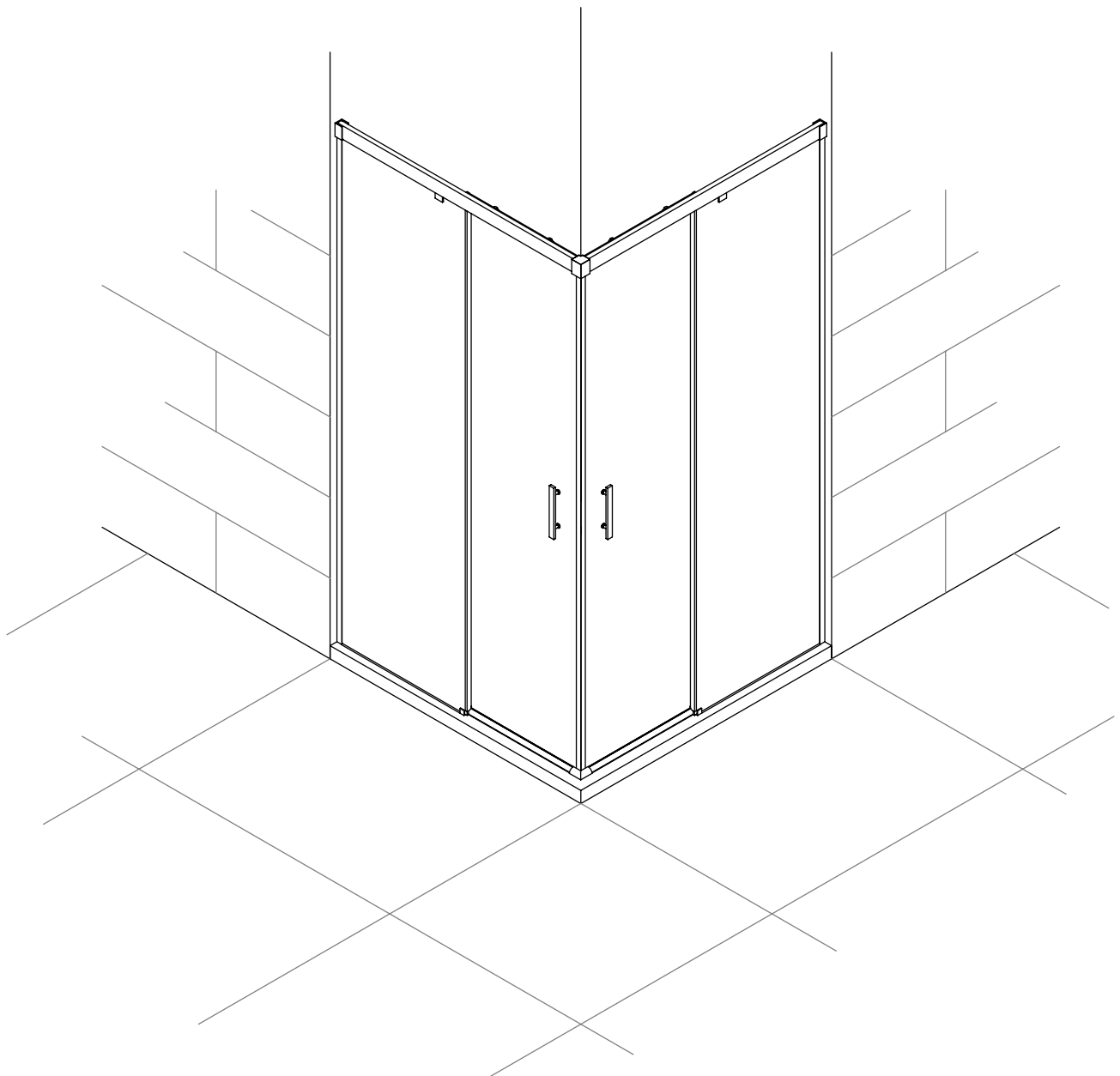


CHAMBORD

PAROIS DE DOUCHE

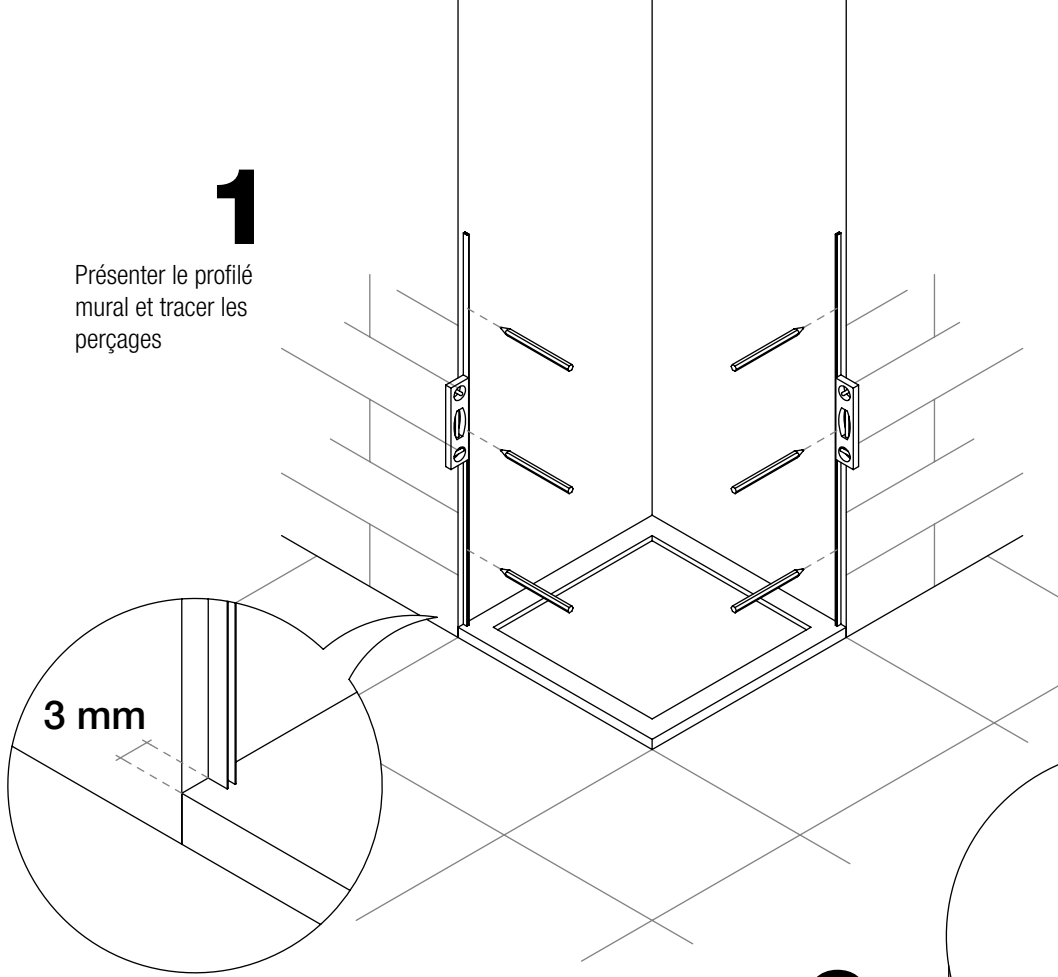
ACCES D'ANGLE:
2 FIXES + 2 COULISSANTS



LERAC DIFFUSION

1

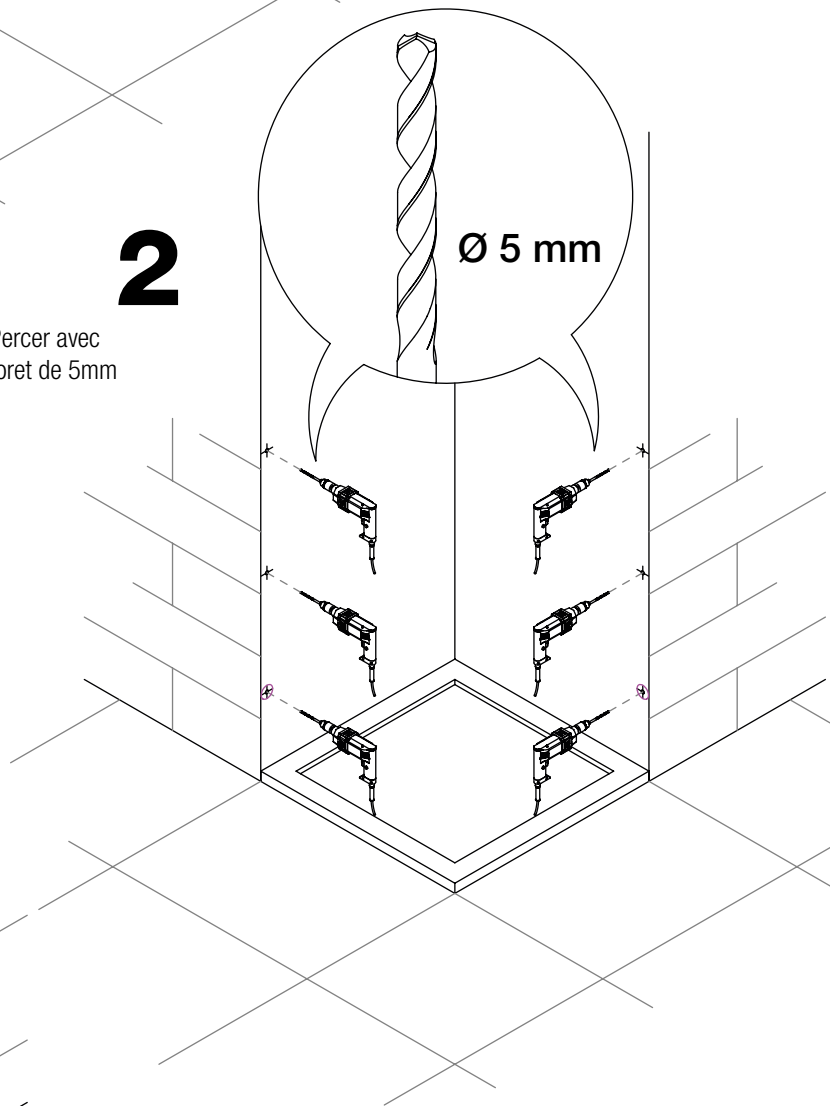
Présenter le profilé mural et tracer les perçages



3 mm

2

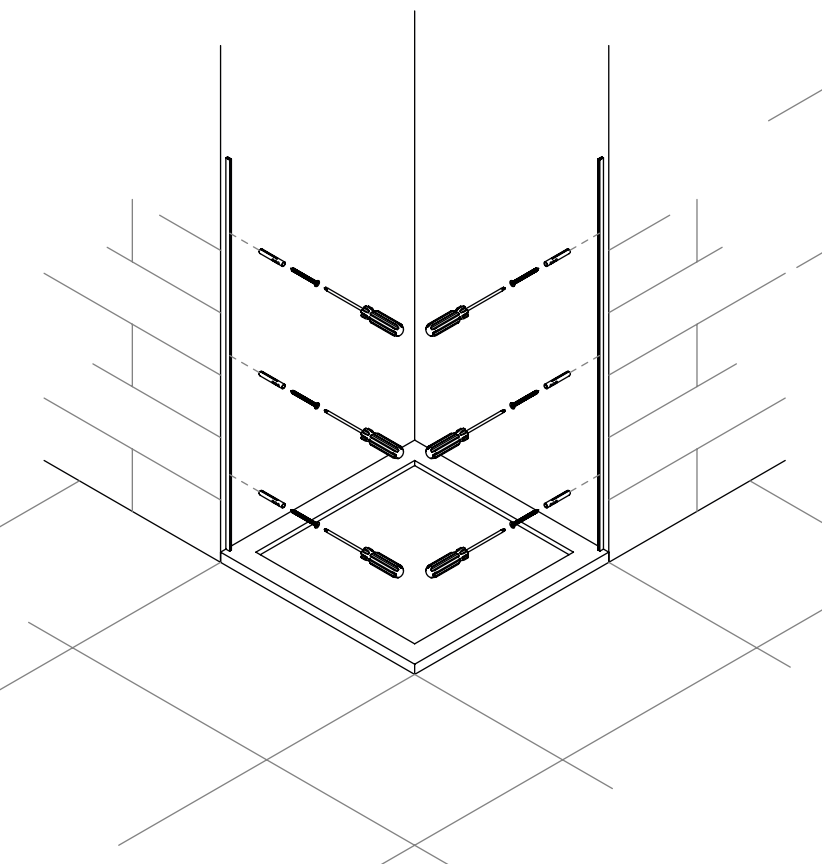
Percer avec foret de 5mm

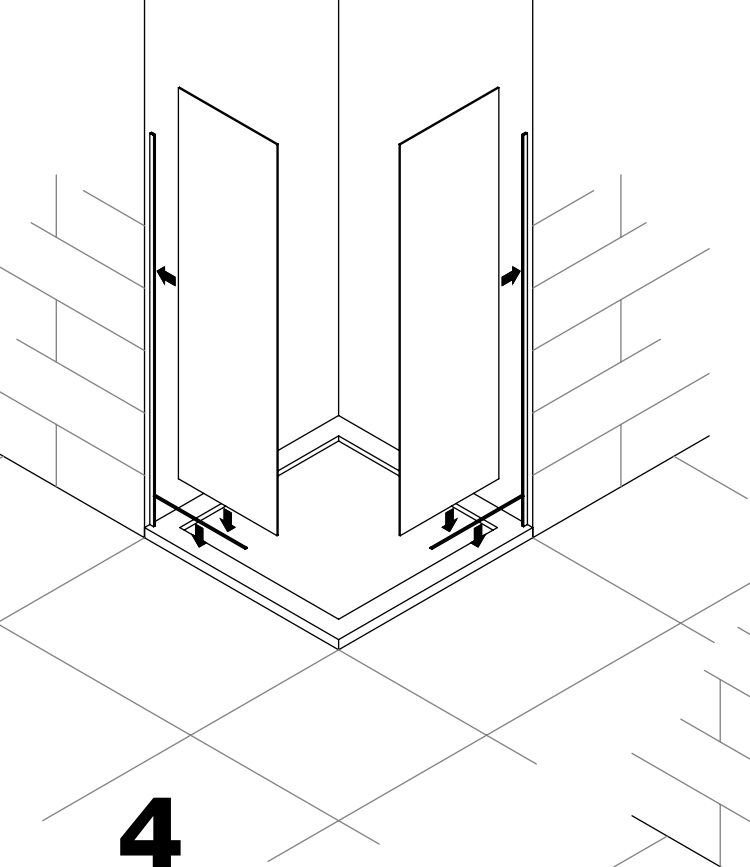


Ø 5 mm

3

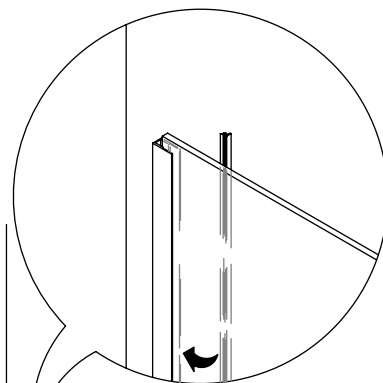
Viser le profilé au mur avec chevilles de 5 et vis de 3x30 de chaque côté.





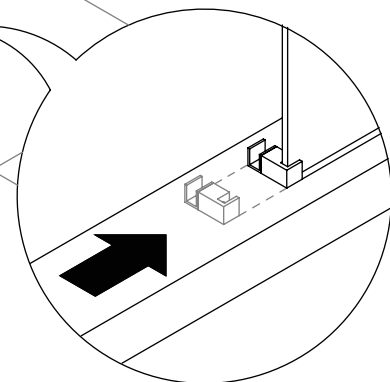
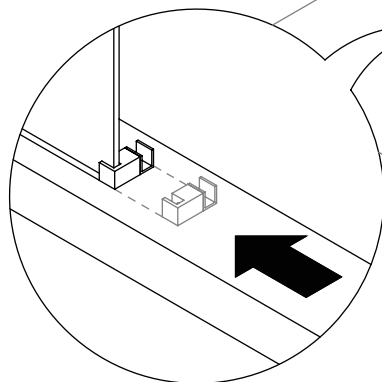
4

Positionner les bandes adhésives sur le receveur et introduire les 2 verres fixes dans les profilés en reposant sur les bandes.

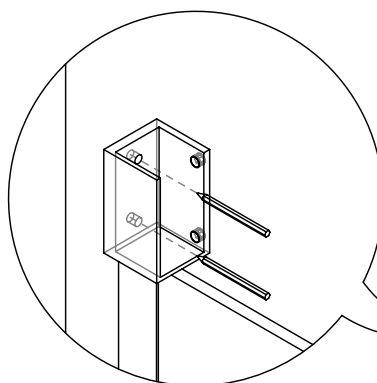
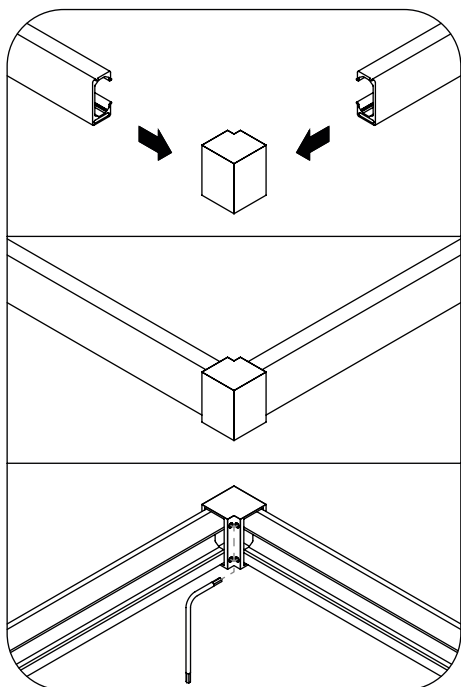


Fixer les verres fixes avec les joints et installer le guide inférieur à l'extrémité du verre.

5

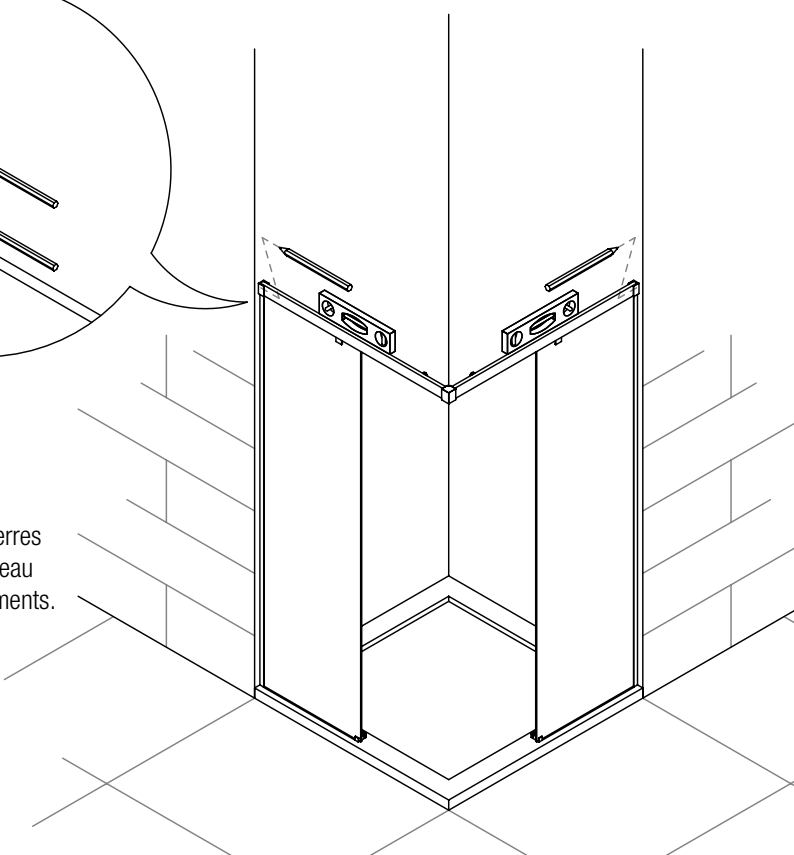


6



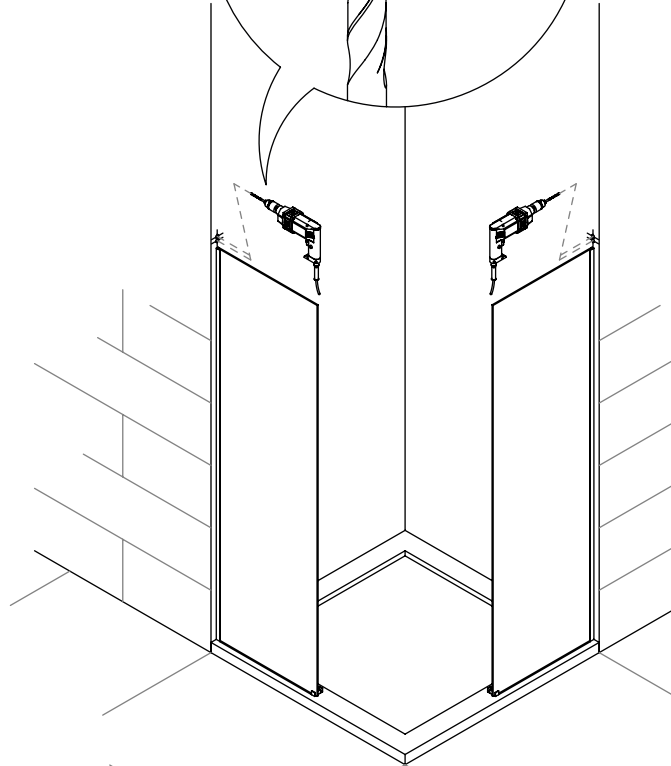
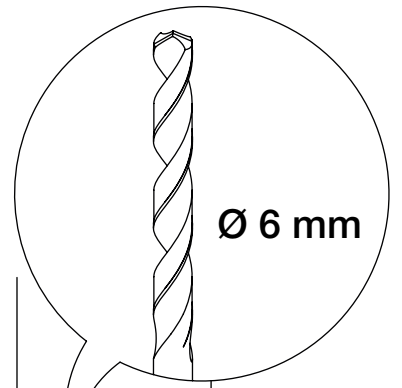
7

Présenter le profilé supérieur sur les verres fixes, mettre de niveau et tracer les percements.



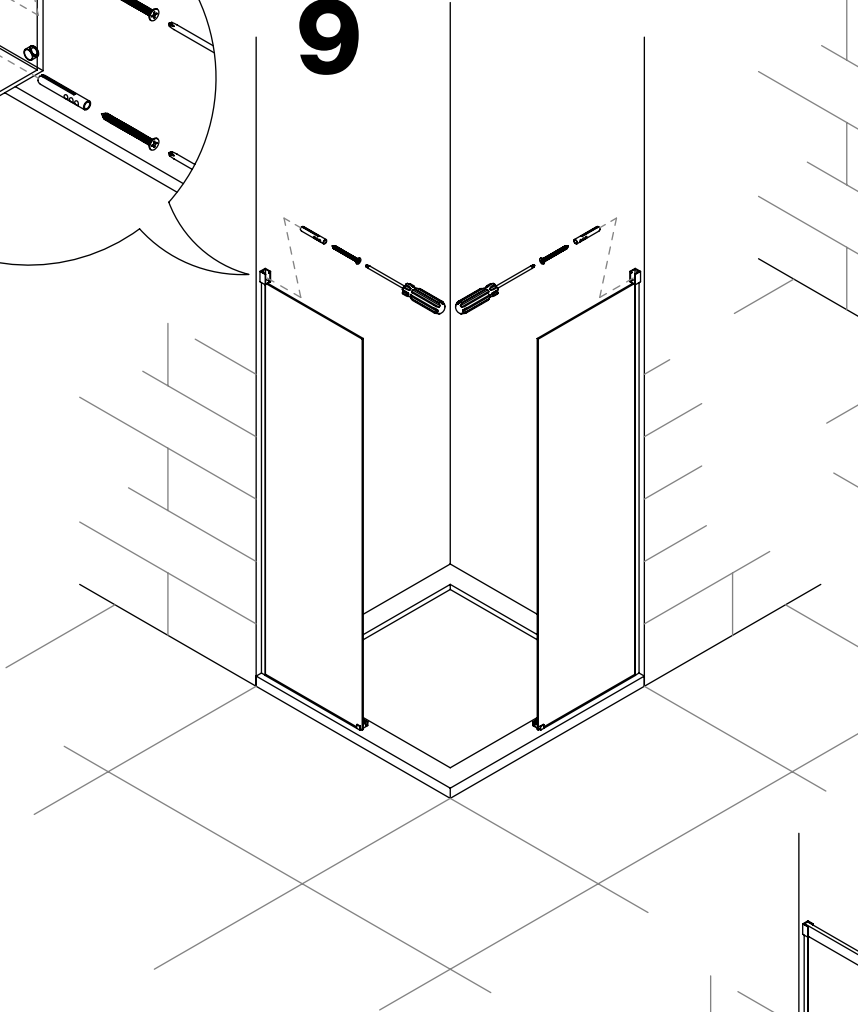
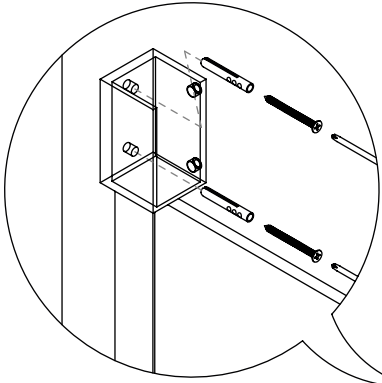
8

Percer avec
foret de 6mm



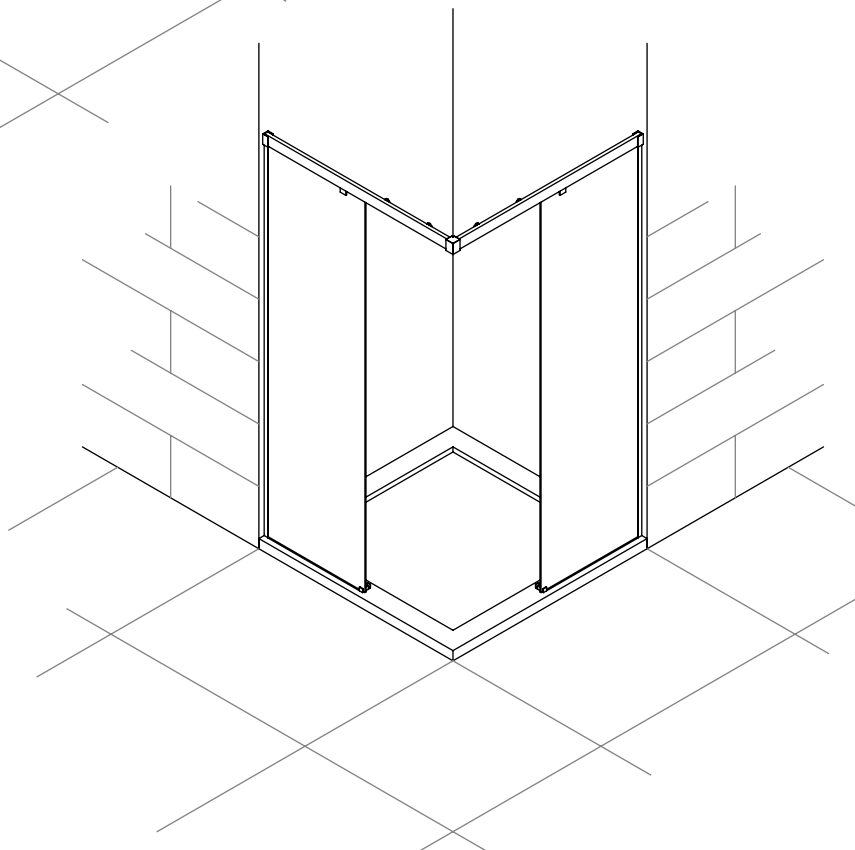
viser les supports haut.

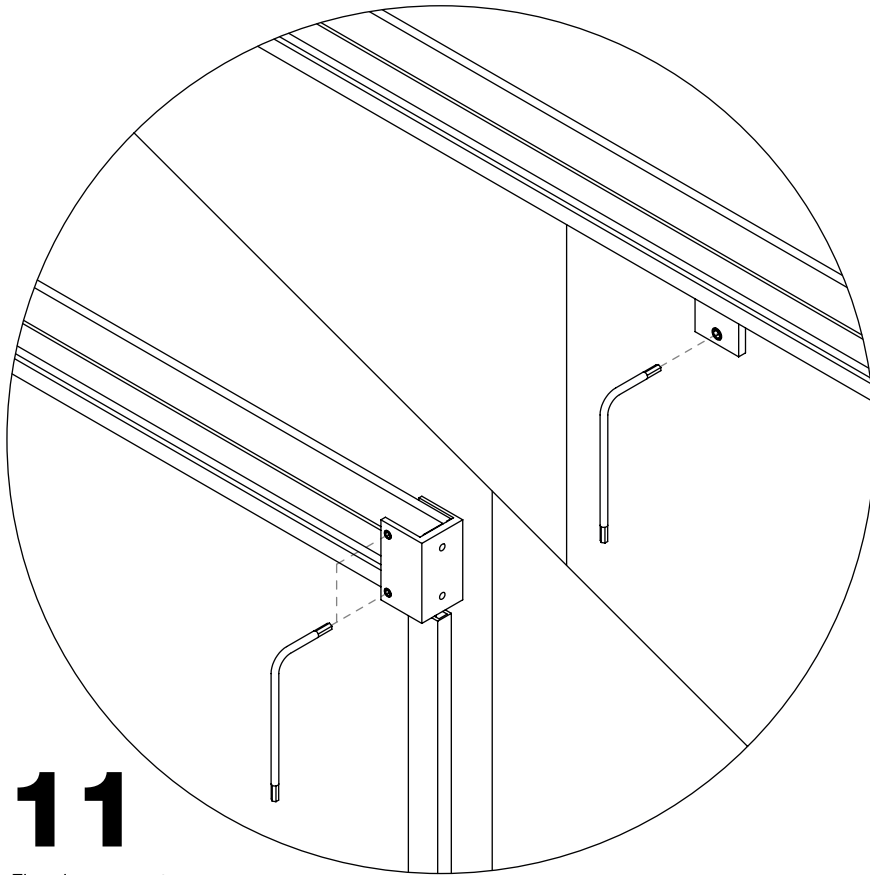
9



10

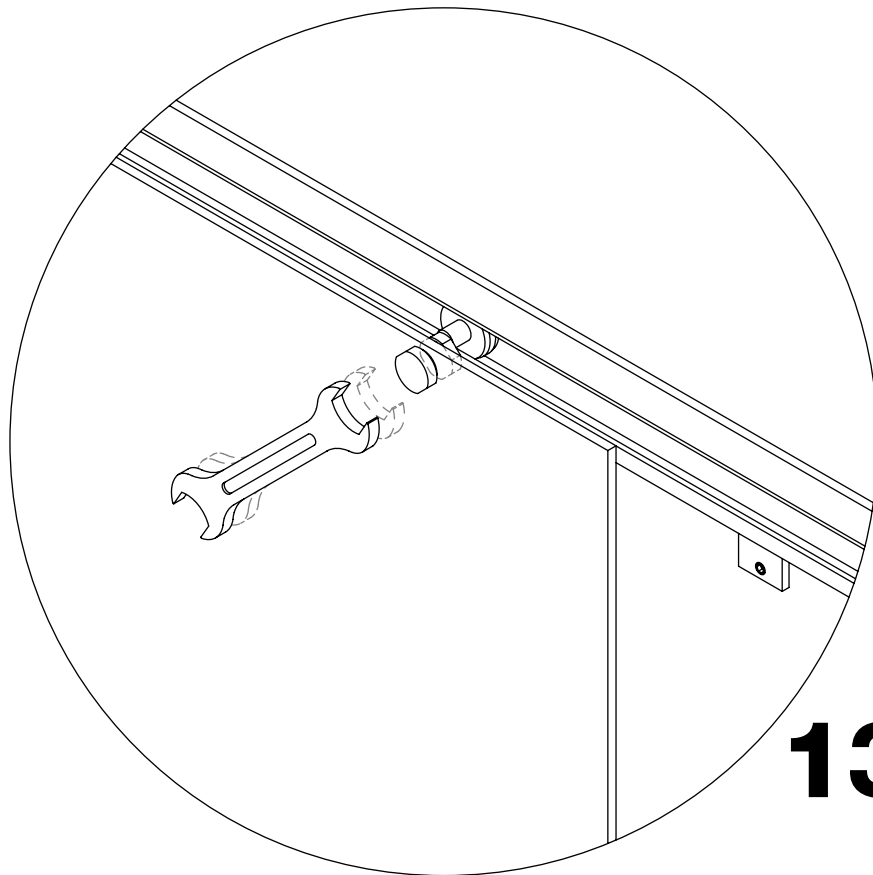
Monter le profilé
supérieur





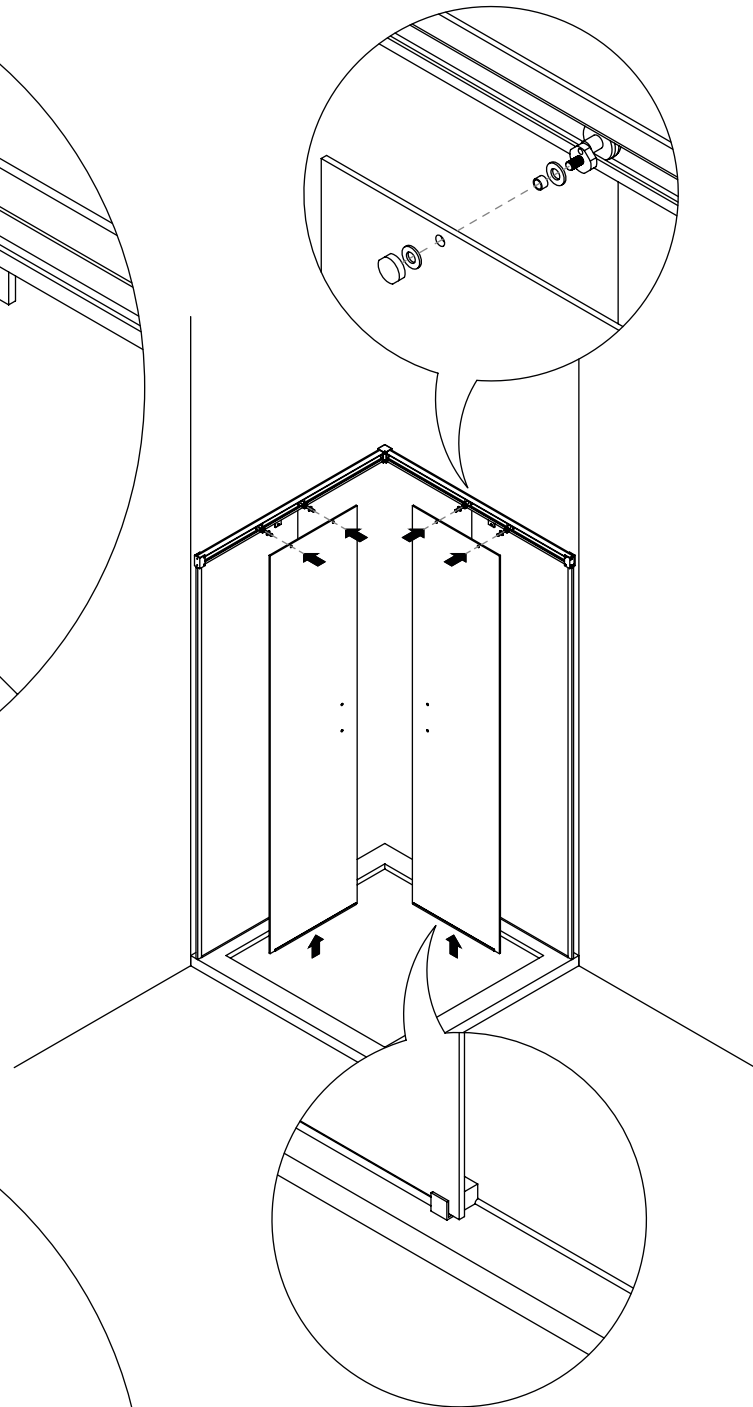
11

Fixer les supports haut au profilé horizontal et fixer les pinces au verre.



13

Régler l'aplomb du verre par les roulements excentriques avec 2 clés.

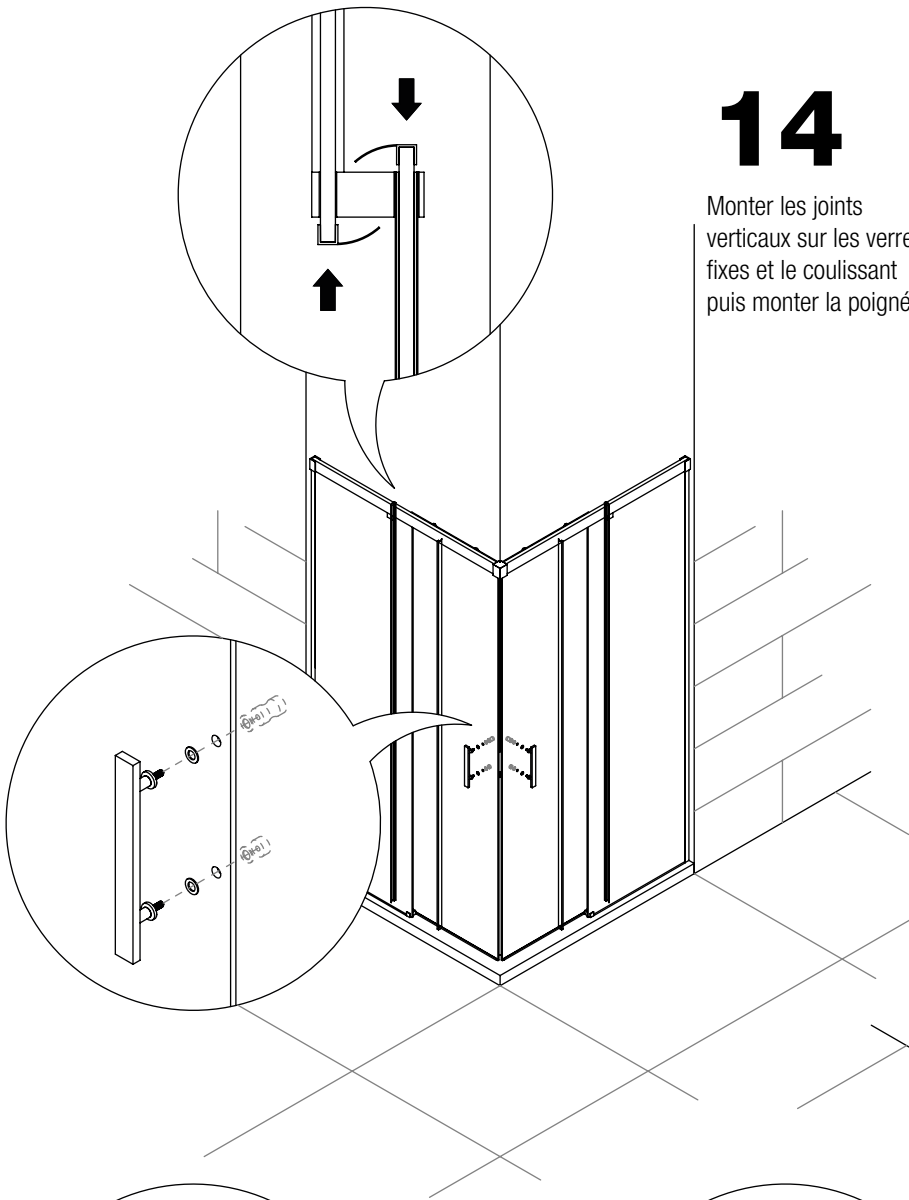


12

Monter le verre coulissant sur les roulements et introduire le joint "u" dans le champ inférieur du verre.

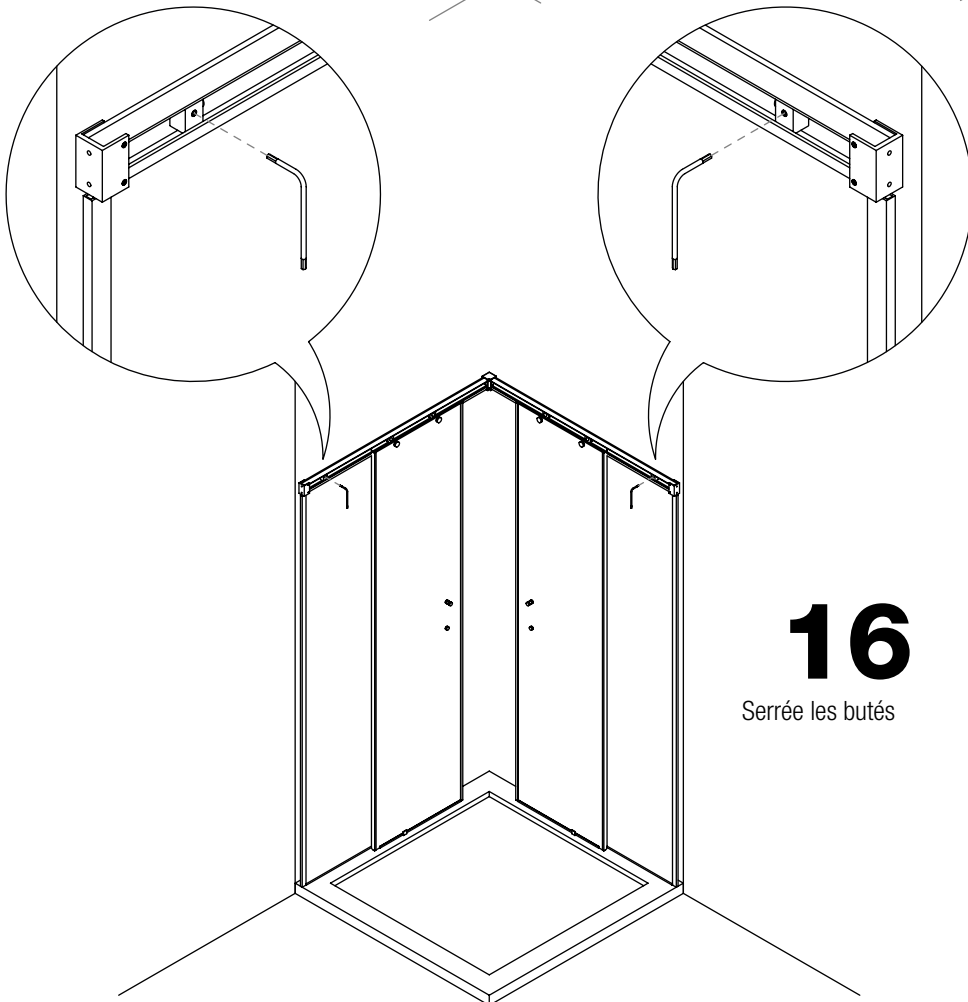
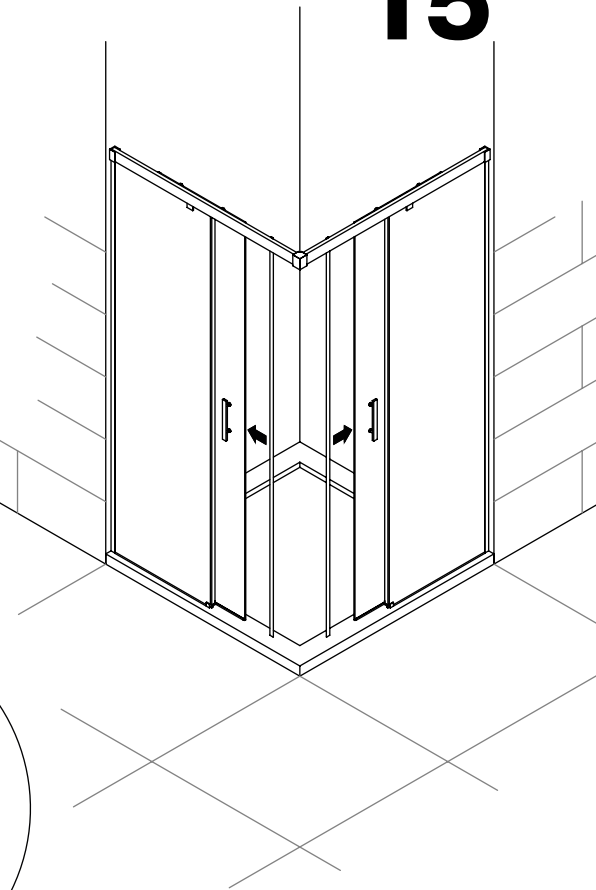
14

Monter les joints
verticaux sur les verres
fixes et le coulissant
puis monter la poignée.



mettre l'aimant sur la porte

15

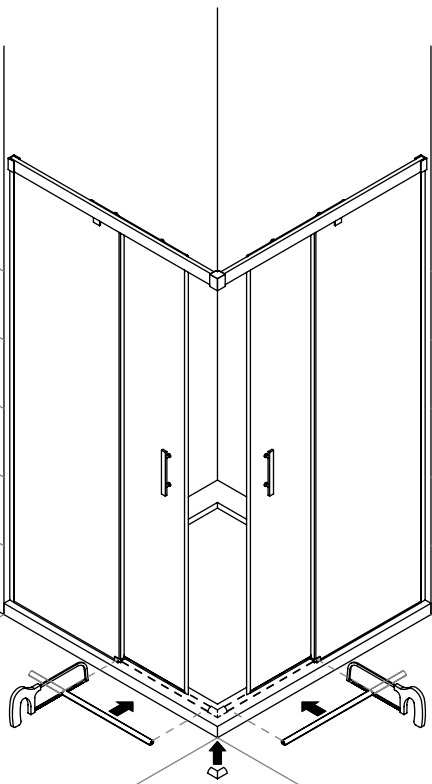


16

Serrée les butés

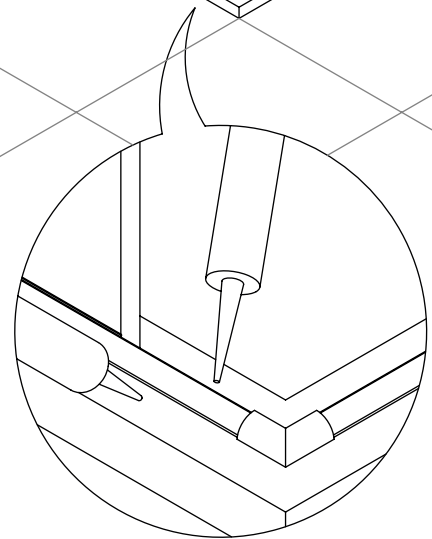
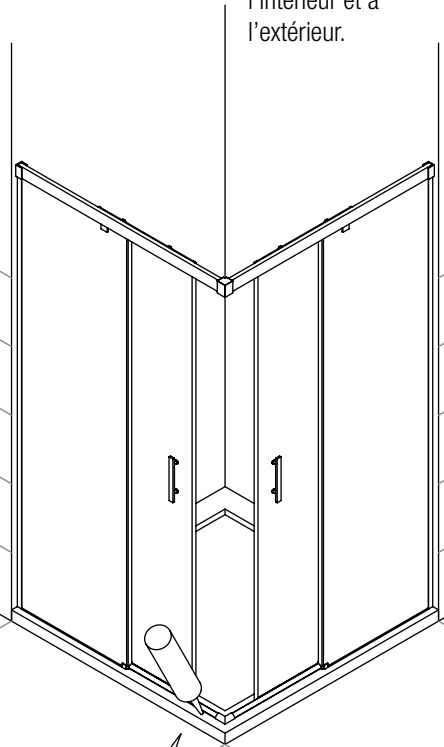
17

Couper et installer le profilé bas
d'étanchéité a la mesure



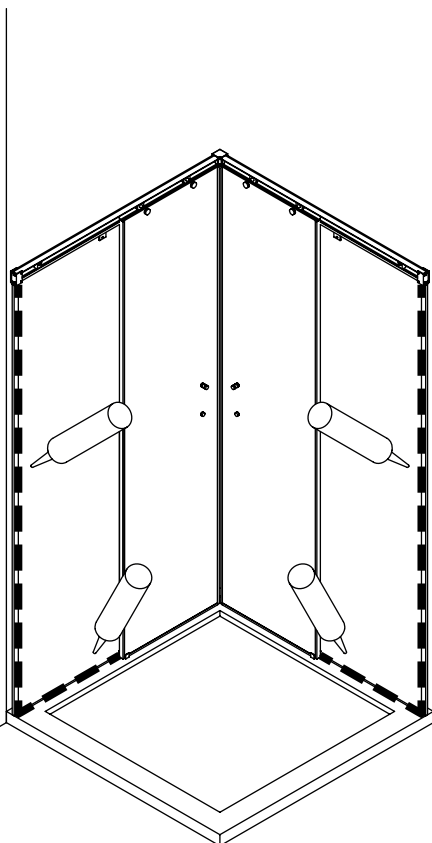
18

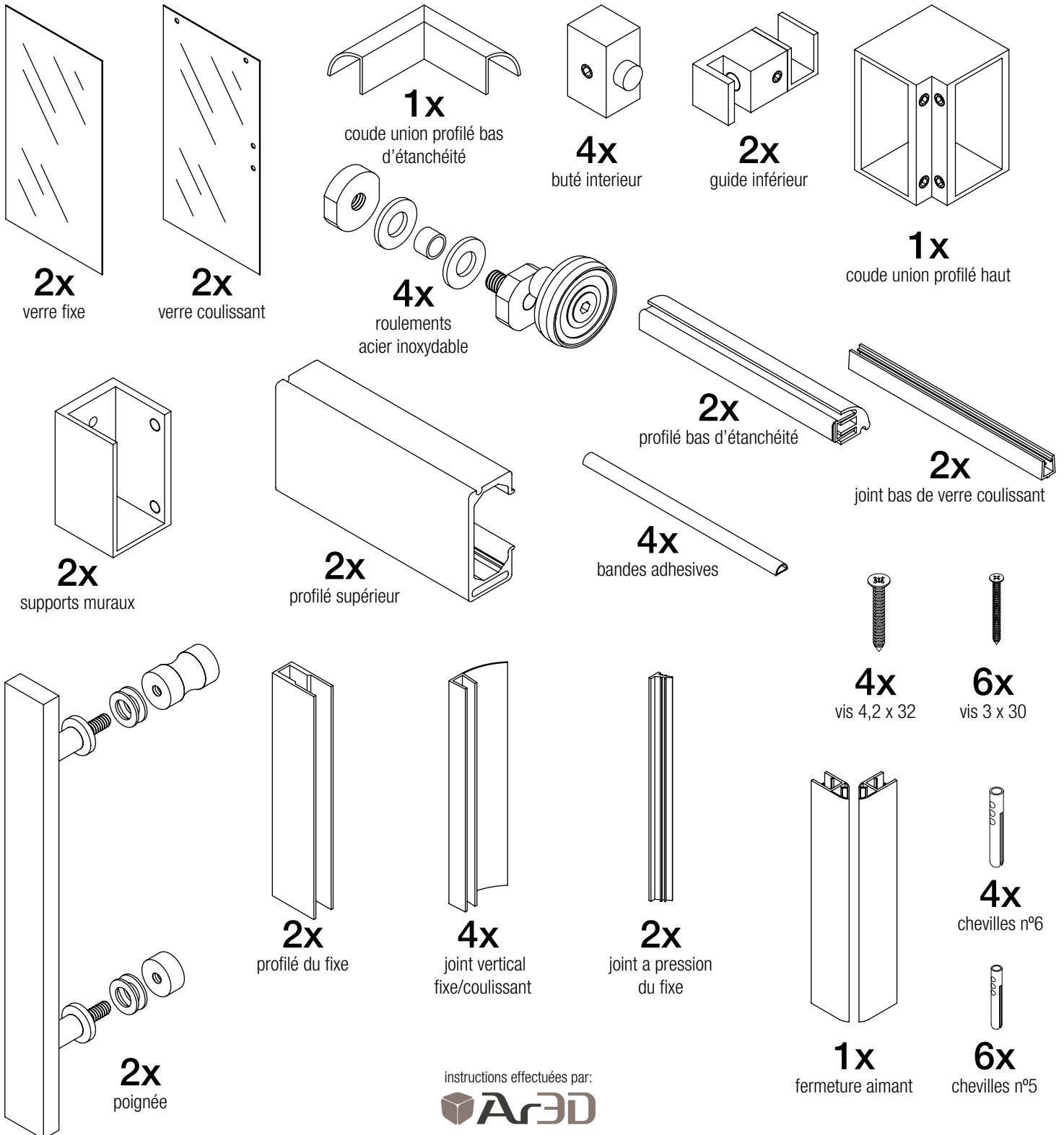
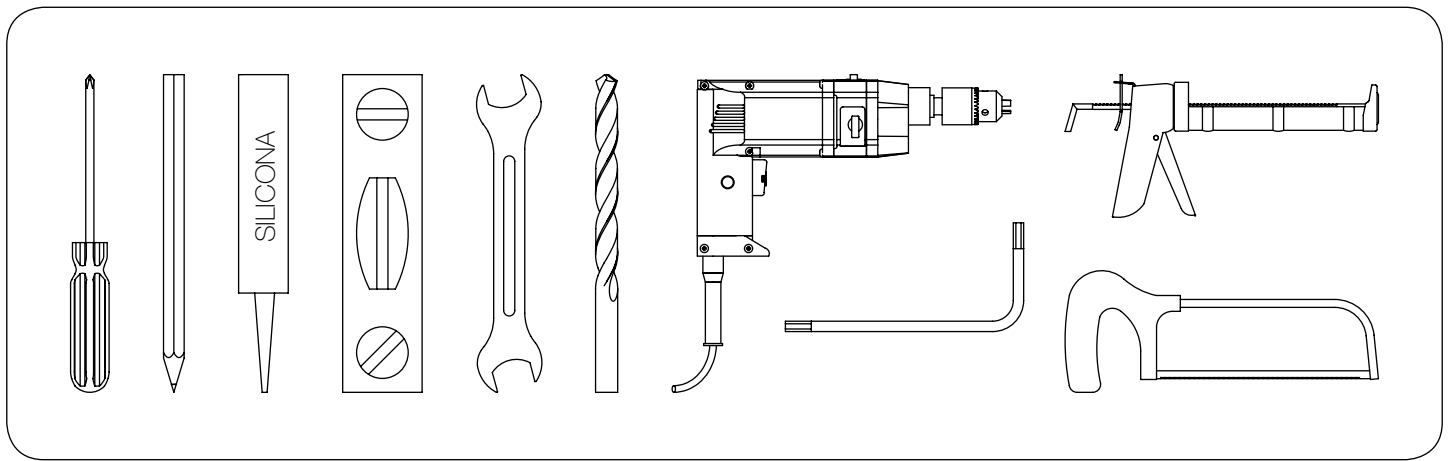
Siliconer le profilé
d'étanchéité a
l'intérieur et a
l'extérieur.



19

Siliconer a l'intérieur
le contour de la paroi.





instructions effectuées par:



www.ar3d.es